

Паспорт-инструкция
по установке и эксплуатации
каменки ПК-18-ТУ У 19119583-001-2000



Уважаемый покупатель!

Вы приобрели печь-каменку – значит, решили строить или построили баньку. В бане время останавливается и принадлежит только нам. Оттаивает душа, отступают тревоги, хорошо от пара, вольного березового духа и ни с чем не сравнимой неги. А чтобы не испортилось Ваше настроение во время банного процесса, прочтите внимательно настоящие руководство и выполните наши рекомендации по установке и эксплуатации приобретенной Вами каменки для сауны.

Введение

Настоящее руководство по эксплуатации и рекомендации по установке, одновременно является паспортом на все семь типоразмеров печи-каменки ПК-18 изготовляемых нашим предприятием по ТУ У 19119583-001-2000. Печка-каменка бытового назначения предназначена для нагрева воздуха в помещении сауны и получения пара в банях размером от 8 до 18м³.

Технические характеристики

Каменка для сауны

| Название | ПК-18УП | | ПК-18П | | ПК-18УК | | ПК-18К | | ПК-18УКБ | | ПК-18КБ | |
|----------------------------------|-----------------------------------|---|------------------------------------|---|--------------------------------------|---|---------------------------------------|---|--|---|---|--|
| | Каменка с квадратной сеткой (СВ*) |  | Каменка с квадратной сеткой (БВ**) |  | Каменка малая с круглой сеткой (СВ*) |  | Каменка малая с круглой сеткой (БВ**) |  | Каменка большая с круглой сеткой (СВ*) |  | Каменка большая с круглой сеткой (БВ**) |  |
| Объем сауны/бани, м ³ | 10-20 | | 10-20 | | 8-16 | | 8-16 | | 12-25 | | 12-25 | |
| Диаметр дымохода, мм | 120 | | 120 | | 120 | | 120 | | 120 | | 120 | |
| Высота, мм | 810 | | 810 | | 940 | | 940 | | 920 | | 920 | |
| Ширина, мм | 440 | | 440 | | 400 | | 400 | | 510 | | 510 | |
| Длина, мм | 910 | | 700 | | 850 | | 550 | | 940 | | 700 | |
| Высот топки, мм | 250 | | - | | 270 | | - | | 270 | | - | |
| Диаметр топки, мм | 280 | | 280 | | 280 | | 280 | | 280 | | 280 | |
| Длина поленьев, мм | 600 | | 400 | | 400 | | 400 | | 700 | | 400 | |
| Вес, кг | 85 | | 80 | | 80 | | 70 | | 105 | | 90 | |

* - Каменка с выносной (через стенку) топкой

** - Каменка с топкой в сауне/бане

© - Каменка с кожухом из нержавеющей стали
Возможность изготовления под заказ, каменки с квадратной сеткой, из нержавеющей стали.

объему топки. Не рекомендуется закладывать дрова до самого верха топки, иначе соединительная дымоходная труба нагреется докрасна и вызовет повреждение дымохода.

Обратите внимание!!!!

Первая топка производится без укладки камней в корзину камней. Каменка окрашена жаростойкой краской, окончательное формирование защитного слоя происходит при температуре 200-400°С. Поэтому, при первой топке краска каменки будет выделывать небольшую едкий дым с неприятным запахом. Это нормальное явление. Откройте двери, окна сауны и включите вытяжную вентиляцию и продолжайте топку каменки до исчезновения дыма и запаха. Дайте остыть каменке и через некоторое время еще раз повторите топку каменки, предварительно уложив камни в корзину.

При этих двух топках пользоваться парилкой **запрещается**.

Камни для каменки и их расположение:

Для каменки подходят перидитные и оливиновые камни или природные камни темного цвета размером 5-10см. Первые можно купить в магазинах, а природные предварительно нужно прокалить на костре (они стреляют). Перед укладкой их нужно помыть.

Более крупные камни уложить вниз, помельче – сверху. Камни укладывать не слишком плотно, чтобы не препятствовать теплообмену. Чем больше площадь теплообмена – тем быстрее нагревается сауна.

Рекомендуем перед приобретением каменки поинтересоваться в литературе их свойствами. Учитывая особенности бани и желая владелца можно изменить характеристики парилки, путём подбора свойства каменей, их величины, количества и добавления других видов. Оптимальный вариант Вы найдёте опытным путём.

Практически опытом установлено, что двух холостых топок сауны недостаточно.

В сауне присутствует древесина листовенных пород (кроме берёзы) которая при нагревании выделяет летучие спиртовые вещества. Чтобы удалить вредные примеси нужно следующее:

- растопить каменку, умеренно нагревая сауну до рабочей температуры 70-100° полить камни водой, т. е. создать пар в парилке, закрыть парилку на 10-15минут, вытяжку не включать. После чего, продолжая топку, открыть двери и включить вытяжную вентиляцию, и высушить древесину. Сауна готова к употреблению. *Парьтесь на здоровье!*

Уход за каменкой

Большого ухода каменка не требует. Для получения большой скорости нагрева сауны не перегружайте топку большим количеством дров, это приведет к быстрому разрушению дымохода и рассыпанию камней. Нужная расчетная температура достигается топкой одной закладки дров. При заходе в сауну закладывается вторая закладка дров и это достаточно для процесса парения.

Перед расстопкой каменки удалите золу, выдвинув полностью ящик золыника. Мощност горения регулируйте подачей воздуха под колосник топки, выдвигая или задвигая золыный ящик.

Очищайте дымоход от сажи при случае уменьшения тяги и не реже 1 раза в 2 года.

Конструкция печи - каменка и назначение отдельных деталей

Корпус печек выполнен из стального листа t = 4 мм и покрыт жаростойкой краской.

Толщина изготовлен из стали толщиной 6-8 мм.

Конструкция топливника предусматривает максимальную теплоотдачу и экономно топлива.

Выносной топливный канал обеспечивает топку печи через перегородку, т.е. вне сауны, также дополняет площадь поверхности нагрева. Чем больше площадь поверхности нагрева, тем лучше греются камни, и эффективнее печка.

Выдвижной золыный ящик Чем больше печь работает, тем больше золы. Количество золы от печи не зависит. Зольность – это свойство топлива.

Выдвижной ящик позволяет не прекращая горение, удалить всю золу разом. Выдвигая или закрывая золыный ящик, регулируют интенсивность горения за счет увеличения или уменьшения подачи кислорода под колосник топливника.

Колосник - литой, чугунный. Он подает воздух под горящие дрова. Без колосника получить мощное высокотемпературное пламя невозможно.

Корзина (кожу) для камней – выполнена прямоугольной или круглой формы. Составит из корпуса, стенки которого заложены металлической сеткой. Такая конструкция обеспечивает максимальную отдачу тепла от поверхности каменей.

Установка каменки

При установке каменки нужно помнить, что она является огнеопасным объектом, для которых существуют минимальные нормы расстояний до возгораемых предметов от стенок, а именно:

- от передней стенки (топка) – 1000мм;
- от боковых стенок – 500мм;
- от задней стенки – 500мм;
- от верха до потолка – 1200мм

Эти нормы можно сократить, используя соответствующую защиту с негоряемых материалов.

Кирпичная кладка шириной 55мм удаленная от стенки печи на 30мм соответствует одинарной защите. Кладка шириной 110мм играет роль двойной защите.

Потолок над каменкой - обычно защищают металлическим листом с нержавеющей толщиной 0.5мм с воздушной вентиляруемой прослойкой, или негоряемой минеральной ватой толщиной 70мм. Металлический лист не должен соприкасаться с деревом. Защитный металлический короб потолка желательно расположить под наклоном в глубь сауны – это ускоряет нагрев сауны.

Обязательное значение имеет наличие воздушного канала с другого помещения под каменку в сауне. Иначе, в сауне Вам будет тяжело дышать без дополнительного подачи кислорода, и его циркуляции через вытяжные каналы (см. рис. 1).

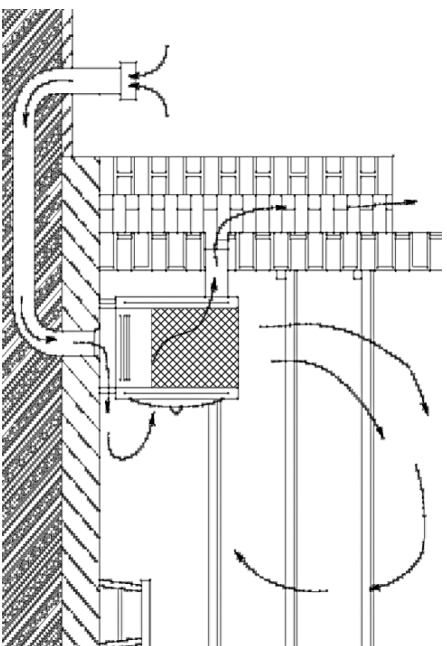


Рис. 1 Выведение воздушного канала под каменку

Установка каменки

Каменка устанавливается горизонтально на бетонный фундамент высотой (от чистого пола) 40-60мм (см. рис. 2).

Если пол деревянный вместо фундамента рекомендуется установить металлический вентилируемый короб.

Каменка с выносным топливником устанавливается в проем стены, так чтобы дверка топливника нахлестлась с наружной стороны сауны. Если топливник проходит через деревянную стенку *необходимо выдолбить пропилеобразную разделку* изолирующим негорящим материалом с учетом расстояний от нагревающихся поверхностей каменки не менее 500мм.

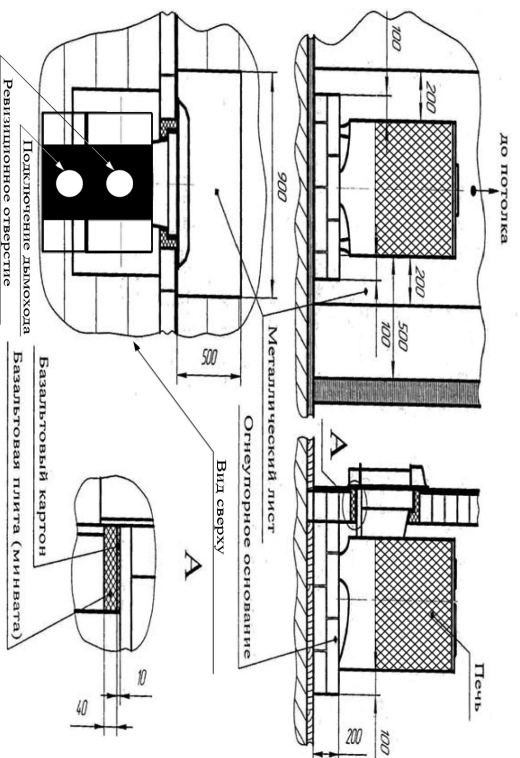


Рис.2 Минимальные расстояния безопасности, мм

Подключение каменки к дымоходу

Дымоходы могут быть кирпичные с металлической гильзой внутри, металлические с двойной изоляцией, наружные и внутренние.

Наружные металлические дымоходы должны иметь противопожарную и тепловую изоляцию, во избежание образования водяного конденсата.

Все дымоходы должны иметь чистку от сажи и иметь хорошую тягу.

Дымоходы, проходящие через перекрытие этажей и крыши обязательно должны иметь противопожарные разделки вокруг дымохода не менее 500мм.

Дымоходы должны быть выполнены в соответствии с правилами пожарной безопасности.

Подключается каменка к дымоходу неизолированной металлической, желательно нержавеющей трубой, путем надевания её на патрубок каменки, обратный конец трубы вставляется в изолированную дымовую трубу (см. рис.3)

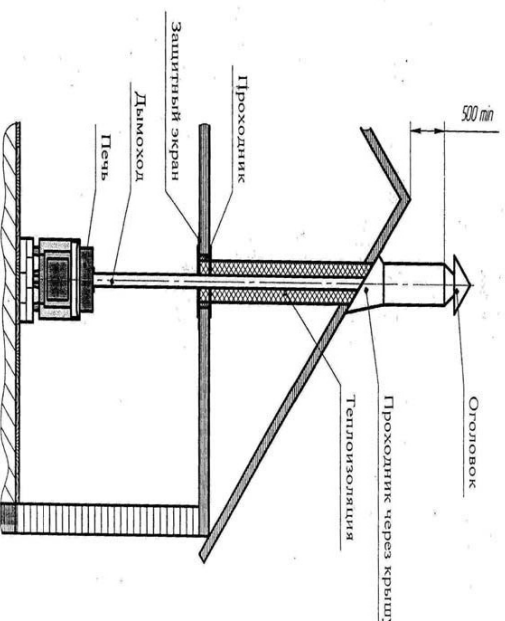


Рис. 3 Монтаж дымохода

Пользование каменкой

Убедитесь и проверьте, что каменка установлена с учетом правил пожарной безопасности и наших рекомендаций.

Проверьте:

- наличие и работу вытяжки вентиляции;
- наличие канала подачи воздуха под каменку;
- плотность соединений дымохода;
- отсутствие горючих предметов на каменке.

Первая растопка каменки:

Уложите в топку каменки сматую бумагу, на неё положите немного щепок и несколько сухих колотых дров. Подожгите бумагу, выдвиньте ящик золыника (примерно на 3см), тем самым, обеспечив подачу воздуха под колосник. закройте дверку топки. После того, когда дрова разгорятся, добавляйте дров по