

Независимый расцепитель – VC

принадлежности к защитным электрическим автоматам PR 60, PR 60J, PRe 60, PRe 40 и модульным выключателям RV 60...

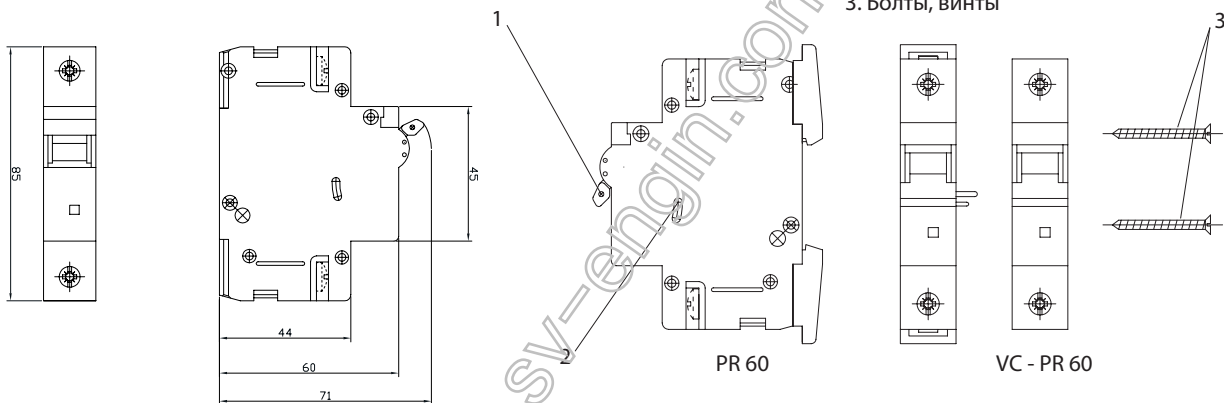
- служит для выключения защитного электрического автомата (выключателя) с помощью внешнего источника напряжения, с мгновенным отключением, разделением собственного контура (цепи)
- поставляется как самостоятельная единица или вместе с защитным электрическим автоматом (выключателем)
- устанавливается на правую сторону защитного электрического автомата (выключателя) с помощью штифтов и винтов.



Технические данные

| | | |
|---|-----------------|--|
| Нормы | | EN 60 947-1 (IEC 60947-1) |
| Номинальное напряжение | V | AC: 400, 230, 110, 60, 48, 24, 12 DC: 110, 48, 24 |
| Диапазон рабочего напряжения | % | от 70 до 110 |
| Максимальный ток выключателя (при напряжении катушки) | A (V) | AC: 0,5(400); 0,6(230); 0,5(110); 0,9(60); 0,8(48); 2,8(24); 6(12) DC: 0,6(110); 2(48); 3(24) |
| Время выключения | ms | макс. 50 |
| Номинальная частота | Hz | 50 |
| Крепление | | на левую сторону защитного электрического автомата (выключателя) |
| Степень защиты | | IP 20 |
| Сечение соединительных проводов | mm ² | 1,5 до 6 |

Чертежи размеров VC - PR 60



1. Штифт рукоятки Ø 1,6 mm
2. Штифт Ø 1,2 mm
3. Болты, винты

| Ном. напряжение | Тип. обозначение | Номер заказа |
|-----------------|------------------|--------------|
| 12 V ~ | VC 12 V ~ | 0099860 |
| 24 V ~ | VC 24 V ~ | 0099861 |
| 48 V ~ | VC 48 V ~ | 0099862 |
| 60 V ~ | VC 60 V ~ | 0099863 |
| 110 V ~ | VC 110 V ~ | 0099864 |
| 230 V ~ | VC 230 V ~ | 0099865 |
| 400 V ~ | VC 400 V ~ | 0099866 |
| 24 V = | VC 24 V = | 0099867 |
| 48 V = | VC 48 V = | 0099868 |
| 110 V = | VC 110 V = | 0099869 |

Инструкция по монтажу независимого расцепителя VC-PR 60

- на правую сторону всех экземпляров автоматических выключателей PR 60, PR 60J, PRe 60, PRe 40 и модульных выключателей RV 60
- автоматический выключатель PR 60 и независимый расцепитель VC - PR 60 в выключенном положении (рукоятки управления внизу)
- в отверстие рукоятки автоматического выключателя PR 60 вставить штифт Ø 1,6 мм, а в отверстие включающей системы вставить до упора штифт Ø 1,2 мм (штифты входят в поставку)
- приложить независимый расцепитель VC - PR 60 к защитному электрическому автомату PR 60 так, чтобы штифты вошли в соответствующие отверстия рукоятки и включающей системы VC - PR 60
- в свободные (зенкованные) отверстия независимого расцепителя VC - PR 60 вложить саморезные винты (входят в поставку) и свободно привинтить к автоматическому выключателю PR 60
- проверить механическую функцию VC - PR 60 с автоматическим выключателем PR 60 взведением рукоятки управления и нажимом на механику через отверстие Ø 1,2 мм с помощью подходящего инструмента (штифт Ø 1,2 мм; игла;...).

Расцепители напряжения РС

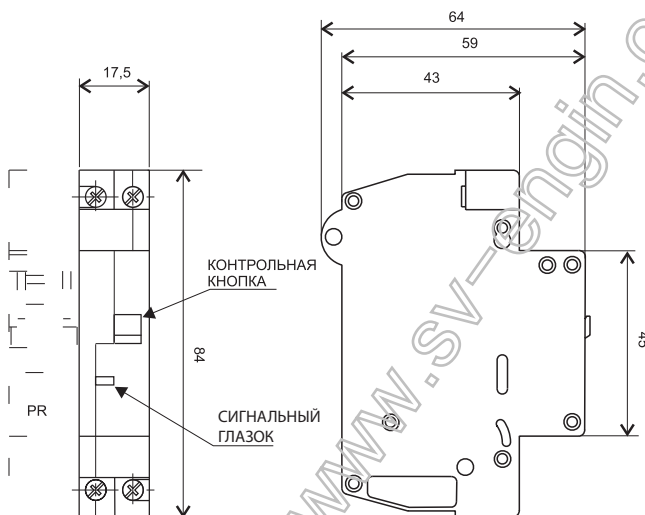
- принадлежности для PR 60, PR 120, RV 60, RV 120
- применяются для защиты от повторного запуска двигателя при пропадании напряжения в сети
- сигнализация положения расцепителя зеленый/красный (Выкл/вкл)
- вспомогательная кнопка для контроля правильной функции
- монтаж к автоматическим выключателям на заводе

Технические данные

| | |
|---|---|
| Стандарты | STN EN 60947 – 1 |
| Номинальное напряжение U_n (V) | 24, 48, 120, 230, 400 AC |
| Номинальная частота (Hz) | 50 |
| Макс. потери плавкой вставки (W) | 3 |
| Крепление | на правый бок |
| Сечение присоединяющих проводников (мм ²) | 0,75 – 2,5 |
| Степень защиты | IP20 |
| Допуски напряжения | верхний 85% - U_n нижний 35% - U_n |



Чертежи размеров РС



Включение



| Тип | Номер заказа |
|-----------|--------------|
| PC 24 V~ | 0090550 |
| PC 48 V~ | 0090551 |
| PC 120 V~ | 0090552 |
| PC 230 V~ | 0090553 |
| PC 400 V~ | 0090554 |

Вспомогательные и сигнальные контакты PKJ, 2PKJ, PKJ+SKJ (TEST)

- принадлежности к защитным электрическим автоматам PR 60, PR 60J, PRe 60, PRe 40 модульным выключателям нагрузки RV 60
- поставляется как самостоятельная единица или вместе с защитным эл. автоматом (выключателем)
- устанавливается на левую сторону защитного эл. автомата (выключателя) с помощью штифтов и винтов
- служит для сигнализации состояния защитного электрического автомата (выключателя)

Типы:

- PKJ, 2PKJ – вспомогательный контакт переключающий или пара вспомогательных контактов переключающих. Состояние контактов копирует состояние основных контактов защитного электрического автомата (выключателя)
- PKJ+SKJ - вспомогательный контакт переключающий плюс сигнальный контакт переключающий. Состояние вспомогательного контакта копирует состояние основных контактов защитного электрического автомата, сигнальный переключающий контакт сигнализирует выключение защитного электрического автомата только одним из расцепителей (электромагнитный, тепловой расцепитель). В случае выключения вручную рукояткой сигнальный контакт не меняет свое положение.
- PKJ+SKJ+TEST – функции PKJ+SKJ как в предыдущем, TEST кнопка имеет двойную функцию:
 - 1) сигнализация состояния положения сигнальных контактов
 - 2) испытание управляющего контура, цепи (нестабильное изменение положения контактов) тонким передвижением кнопки вверх или вниз без изменения положения контактов защитного электрического автомата.



Технические данные

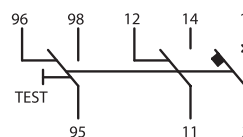
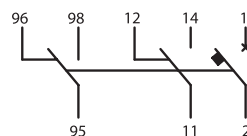
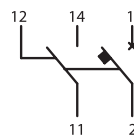
| | | |
|---|-----------------|--|
| Нормы | | EN 50947-5-1 (IEC 60947-5-1) |
| Номинальное изоляционное напряжение U_i | V | 400 |
| Номинальное рабочее напряжение U_e | V | 230 |
| Номинальный ток тепла I_{th} | A | 16 |
| Номинальный рабочий ток I_e | A | 4 (AC 15 при напряжении $U_e = 230$ V) 0,5 (DC 13 при напряжении $U_e = 110$ V) |
| Номинальная частота | Hz | 50 по 60 |
| Крепление | | на левую сторону защитного электрического автомата выключателя |
| Степень защиты | | IP 20 |
| Сечение соединительных проводов | mm ² | 0,75 по 6 для Cu проводники |

| Тип | Номер заказа |
|-----|--------------|
| PKJ | 0099010 |

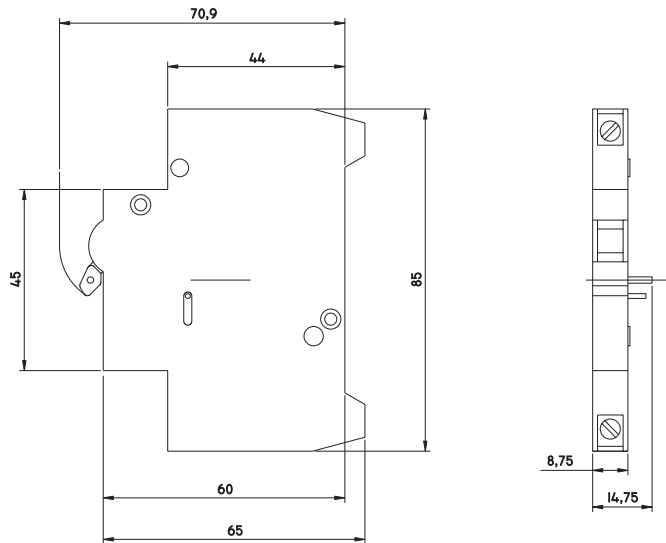
| Тип | Номер заказа |
|-----------|--------------|
| 2 PKJ | 0099011 |
| PKJ + SKJ | 0099012 |

| Тип | Номер заказа |
|------------------|--------------|
| PKJ + SKJ + TEST | 0099013 |

Схемы включения



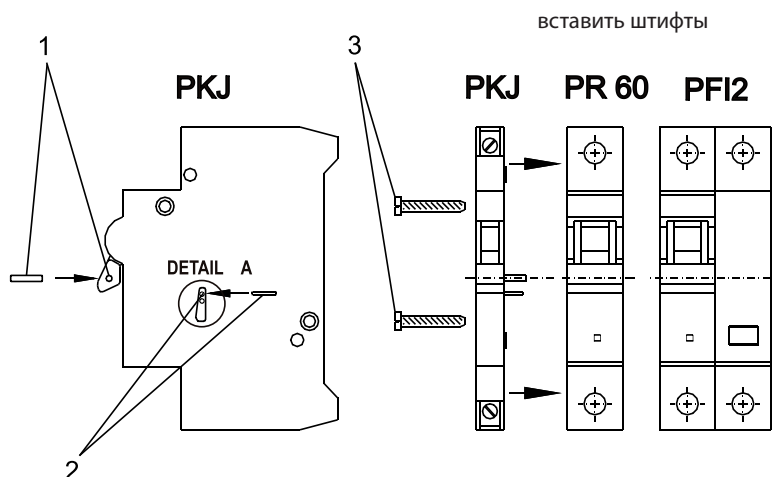
Чертежи размеров РКJ



ИНСТРУКЦИЯ ПО МОНТАЖУ ВСПОМОГАТЕЛЬНЫХ И СИГНАЛЬНЫХ КОНТАКТОВ РКJ, 2PKJ, PKJ+SKJ, PKJ+SKJ+ TEST ДЛЯ PR 60 И PFI2

1. в рукоятку блока вспомогательных контактов вставить штифт $\varnothing 1,6$ мм, а в отверстие включающей системы вспомогательных контактов вставить штифт $\varnothing 1,2$ мм (входят в комплект поставки)
2. присоединить блок контактов к автоматическому выключателю PR 60 или дифференциальному выключателю PFI2 так, чтобы штифты попали в соответствующие части автоматического выключателя. При монтаже приборов рукоятки автоматического выключателя и блока контактов должны находиться в положении выключено.
3. в свободные отверстия в блоке контактов вставить самонарезающие винты (входят в комплект поставки) и свободно прикрутить к автоматическому выключателю
4. испытать работоспособность контактов при включении и выключении автоматического выключателя

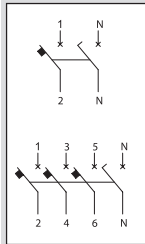
1. Штифт рукоятки $\varnothing 1,6$ мм
2. Штифт $\varnothing 1,2$ мм, $d=10$ мм
3. Винты



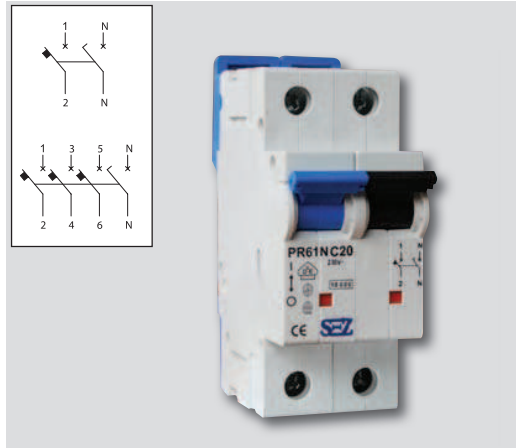
N-Нейтральный ПОЛЮС

- монтируется к защитному электрическому автомату в заводских условиях по требованию клиента
- N – полюс можно присоединять ко всей линейке автоматических выключателей PR 61 и PR 63
- N – полюс без задержки, при включении автоматического выключателя включается быстрее, а при выключении выключается позже, чем остальные полюсы
- при заказе N – полюса нужно написать тип и заказной номер электрического автомата и тип и заказной номер N – полюса

Схема

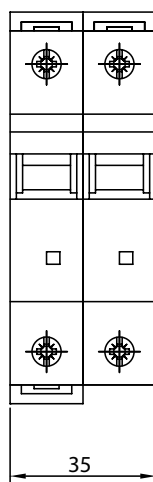


Изображение

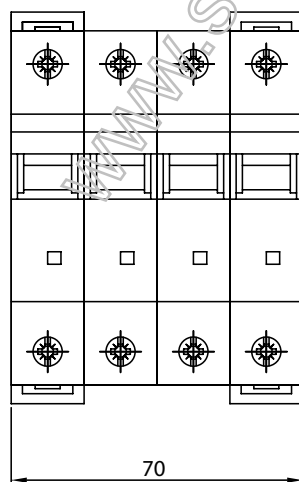


| Типовое обозначение | Номер заказа |
|--|--------------|
| N-полюс автоматического выключателя PR 60 0,2 - 25 A | 0099600 |
| N-полюс автоматического выключателя PR 60 32 - 63 A | 0099601 |

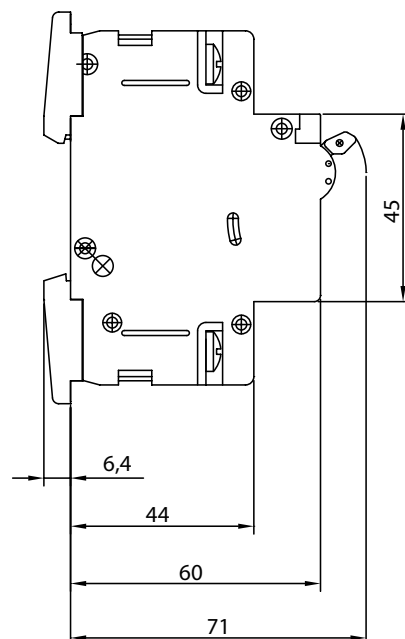
Чертежи размеров PR 60 + N



PR 61 + N



PR 63 + N



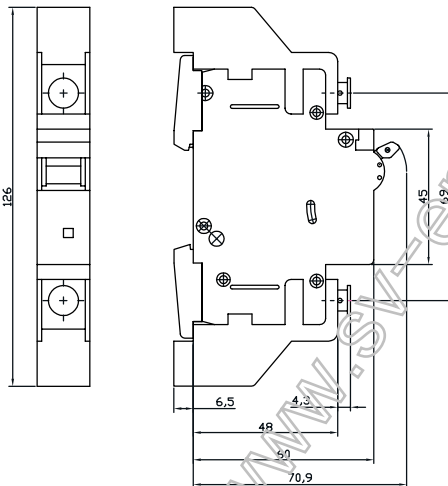
Защитные крышки – KSP 1, KSP 3

- принадлежности к защитным электрическим автоматам PR 60, PR 60J, PRe 60, PRe 40 и модульным выключателям RV 60...
- служат для повышения степени защиты до IP 30 с помощью пломбирующей заглушки для пломбирования зажимов
- однополюсная крышка зажимов KSP 1 не увеличивает ширину модуля защитного электрического автомата (выключателя), для покрытия обоих зажимов нужны 2 шт. крышек
- трехполюсная крышка зажимов KSP 3 может применяться только для PR 63 и RV 63, причем ширина трехполюсного исполнения изменится с 52,5 мм до 57 мм. Для крепления крышки на защитный автоматический выключатель необходима пломбирующая заглушка PZ.

| Типовое обозначение | Номер заказа |
|---------------------|--------------|
| KSP 1 | 1990354 |
| KSP 3 | 1990353 |

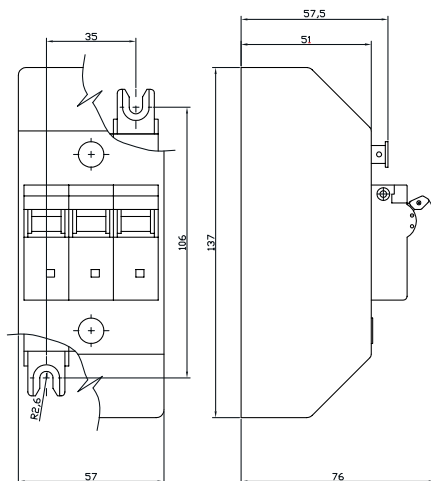
Чертежи размеров KSP 1, KSP 3

PR 61, PR 61 J, PRe 61, PRe 41, RV 61
С ОДНОПОЛЮСНЫМИ КРЫШКАМИ ЗАЖИМОВ (KSP 1)



PR 61 + KSP 1

PR 63, PRe 63, PRe 43, RV 63 С ЗАЖИМАМИ ДЛЯ МОНТАЖА
НА ПАНЕЛЬ И ТРЕХПОЛЮСНОЙ КРЫШКОЙ ЗАЖИМОВ
(KSP 3) С ПЛОМБИРУЮЩЕЙ ЗАГЛУШКОЙ (PZ)



PR 63 + KSP 3

KSP 1



KSP 3



Блокировка рукоятки – UP1



- принадлежности к защитным электрическим автоматам PR 60, PR 60J, PRe 60, PRe 40, модульным выключателям RV 60...
- служит для безопасного запираения рукоятки во включенном или выключенном положении защитного электрического автомата (выключателя) с помощью подвесного замка с максимальным диаметром дужки Ø 4,5 мм
- UP 1 вкладывается с правой стороны на рукоятку защитного электрического автомата (выключателя). У защитных электрических автоматов (выключателей) с несколькими полюсами, вкладывается со стороны правого полюса
- выключатель, запертый во включенном положении, не теряет предохранительную функцию



| Тип | Номер заказа |
|-----------|--------------|
| UP синяя | 0099025 |
| UP желтая | 0099026 |
| UP чёрная | 0099027 |
| UP серая | 0099028 |

Шильдики – ŠN

- принадлежности к защитным электрическим автоматам PR 60, PR 60J, модульным выключателям RV 60... и независимому расцепителю VC
- служат для описания контуров (цепей) в распределительных щитах
- стандартное исполнение защитного электрического автомата поставляется с шильдиком серого цвета, на котором можно писать спиртовым фломастером



| Тип | Номер заказа |
|-------------------------|--------------|
| ŠN освещение | 1990360 |
| ŠN розетка | 1990361 |
| ŠN основной выключатель | 1990362 |
| ŠN бойлер | 1990363 |
| ŠN отопление | 1990364 |
| ŠN туалет | 1990365 |
| ŠN L1 | 1990366 |
| ŠN L2 | 1990367 |
| ŠN L3 | 1990368 |
| ŠN синий | 1990369 |
| ŠN прозрачный | 1990370 |
| ŠN серый | 1990371 |

Пломбирующая заглушка – PZ

- принадлежности к защитным электрическим устройствам PR 60, PR 60J, PRe 60, PRe 40, RV 60...
- служит для пломбирования отдельных зажимов, однополюсных защитных крышек KSP 1, трехполюсных защитных крышек KSP 3 и для крепления трехполюсных защитных крышек KSP 3
- для пломбирования можно использовать пломбировочную проволоку максимальным диаметром \varnothing 1,5 мм

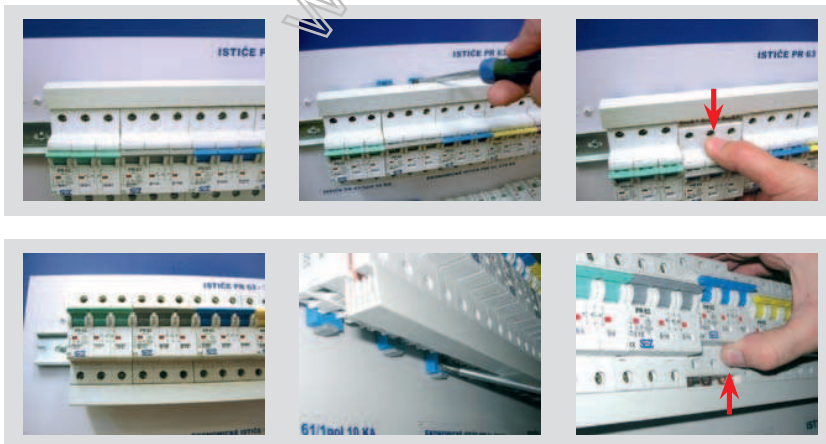
| Тип | Номер заказа |
|-----|--------------|
| PZ | 1990356 |



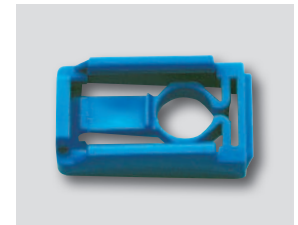
Крепления – PPL, PL, PP

- принадлежности к выключателям PR 60, PR 60J, модульным выключателям RV 60...
- защелка PPL и крепление PL служат для монтажа защитных электрических автоматов (выключателей) на рейку DIN 35 x 7,5 мм
- крепление на панель PP служит для монтажа защитных электрических автоматов (выключателей) на панель с помощью винтов M4 или M5. Для установки одного прибора на панель нужны 2 шт. креплений PP
- автоматический выключатель в стандартном исполнении поставляется с креплением PL и защелкой PPL
зажимы могут быть легко заменены простым

| Тип | Номер заказа |
|-----|--------------|
| PPL | 1990351 |
| PL | 1990350 |
| PP | 1990352 |



PPL



PL



PP

