

Газовый комбинированный регулятор,

№ заказа 7822 390 для Vitogas 050, тип GS0, 35 - 140 кВт

Указания по технике безопасности



Просим соблюдать данные указания по технике безопасности.

Монтаж, первичный ввод в эксплуатацию, осмотр, техническое обслуживание и ремонт должны выполняться уполномоченным квалифицированным персоналом (фирмой по отопительной технике или монтажной организацией, работающей на договорных началах).

Перед проведением работ на приборе/отопительной установке их необходимо обесточить (например, вывернув отдельный предохранитель или выключив главный выключатель) и принять меры по предотвращению их повторного включения.

Закрывать запорный газовый кран и предохранить его от случайного открытия.

Запрещается проводить ремонтные работы на деталях, выполняющих защитную функцию.

При замене использовать соответствующие оригинальные детали фирмы Viessmann или равноценные детали, разрешенные к применению фирмой Viessmann.

Назначение изделия

Эта инструкция действительна для Vitogas 050, тип GS0

с заводскими номерами:

7170 987 - 7170 990

7143 305 - 7143 311

Перед монтажом

1. Выключить выключатель установки „ⓐ“ на контроллере.
2. Выключить напряжение сети или главный выключатель и предохранить его от повторного включения посторонними лицами.
3. Закрывать и предохранить от случайного открытия запорный газовый кран.
4. Отпереть затворы на переднем щитке и снять передний щиток.

Vitogas 050, тип GS0, 35 - 60 кВт

⚠ Указание по технике безопасности!

Рабочие операции действительны для Vitogas 050, тип GS0, заводской № 7170 987 - 7170 990.

1. Свинтить топочный автомат с газового комбинированного регулятора; для этого отсоединить ионизационную линию и провод зажигания.
2. Снять фиксатор кнопки/лампы аварийной сигнализации и ослабить находящийся под ним винт ①.
3. Вывинтить винт ② (выше рейки с вилками соединителей) и снять топочный автомат.
4. Отвинтить линию подачи газа зажигания ③ от газового комбинированного регулятора.
5. Ослабить винты с внутренним шестигранником ④ и ⑤ и снять газовый комбинированный регулятор.
6. Монтаж нового газового комбинированного регулятора с новыми уплотнениями выполнить в обратной последовательности.

⚠ Указание по технике безопасности!

Учитывать правильное монтажное положение и направление потока (стрелка на корпусе). Подключения катушки электромагнита ⑥ должны зафиксироваться в топочном автомате, в случае необходимости повернуть катушку вниз.

7. Ввести установку в эксплуатацию.

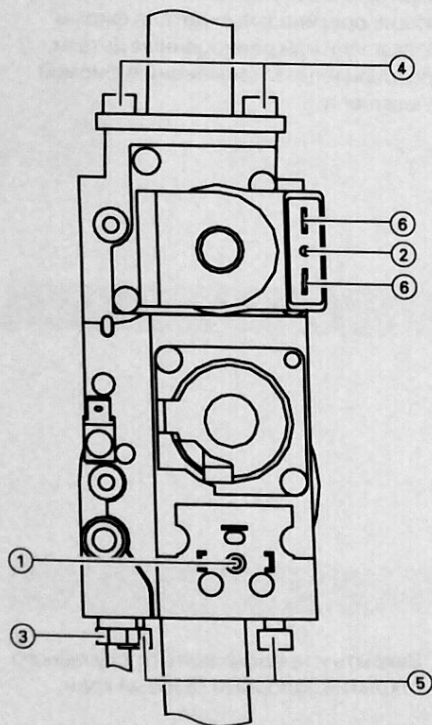
⚠ Указание по технике безопасности!

При рабочем давлении проверить с помощью пенообразующего средства герметичность всех уплотнительных поверхностей газовых линий и газовой арматуры (использовать для этой цели аэрозольный течеискатель).

8. Отрегулировать давление газа на сопле.



Инструкция по сервисному обслуживанию



Vitogas 050, тип GS0, 72 - 140 кВт

⚠ Указание по технике безопасности!

Рабочие операции действительны для Vitogas 050, тип GS0, заводской № 7143 305 - 7143 311.

1. Свинтить топочный автомат или соединительный кабель с газового комбинированного регулятора; для этого отсоединить ионизационную линию и провод зажигания.
2. Ослабить винты с внутренним шестигранником ④ и ⑤ и снять газовый комбинированный регулятор.
3. Монтаж нового газового комбинированного регулятора с новыми уплотнениями выполнить в обратной последовательности.

Только при замене левого газового комбинированного регулятора

- Снять фиксатор кнопки/лампы аварийной сигнализации и ослабить находящийся под ним винт ①.
- Вывинтить винт ② (выше рейки с вилками соединителей) и снять топочный автомат.
- Отвинтить линию подачи газа зажигания ③ от газового комбинированного регулятора.

⚠ Указание по технике безопасности!

Учитывать правильное монтажное положение и направление потока (стрелка на корпусе). Подключения катушки электромагнита ⑥ должны зафиксироваться в топочном автомате, в случае необходимости повернуть катушку вниз.

4. Только при замене правого газового комбинированного регулятора
Выход линии подачи газа зажигания ③ закрыть прилагаемой заглушкой.
5. Ввести установку в эксплуатацию.

⚠ Указание по технике безопасности!

При рабочем давлении проверить с помощью пенообразующего средства герметичность всех уплотнительных поверхностей газовых линий и газовой арматуры (использовать для этой цели аэрозольный течеискатель).

6. Отрегулировать давление газа на сопле.



Инструкция по сервисному обслуживанию

