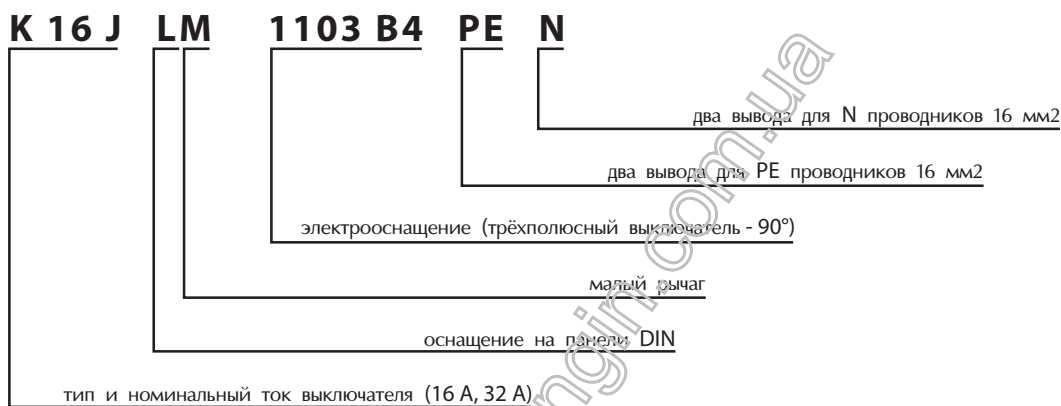


Использование

Компактные выключатели **К16J** и **К32J** являются двухмодульными трёхполюсными выключателями с номинальным током **16А** и **32А** с углом переключений **90°**. Выключатели можно устанавливать на DIN рейки или с помощью гаек **M4** на опорную плиту. Также их можно размещать на передней панели распределительного щита с помощью двух винтов **Ø 3,9**. В этом случае проводники подключаются к головкам винтов с задней стороны выключателя **К16J** и **К32J** может быть дополнено 4-ым и 5-ым полюсом или **PE** и **N** полюсами эти детали можно прикрепить к выключателям без применения винтов толи с левой, толи с правой стороны. Надстройки лобовых панелей управления, механических оснащений и числовое обозначение электросхем являются тождественными с кулачковыми выключателями **S16J** и **S25J**.

Пример стандартного обозначения:



ТЕХНИЧЕСКИЕ ДАННЫЕ

МОДЕЛЬ		К16J	К32J
Стандарт		STN EN 60947-3	
Номин. изоляционное напряжение U_i	V	690	690
Номин. импульс. напряжение U_{imp}	kV	4	4
Номин. ток $I_{th} - I_{the}$	A	16	32
Мощность в АСЗ при 500 V~ (двигатели)	kW	7,5	11
Номин. рабочий ток I_e в АС 23 А – 500 V~	A	16	32
Номин. способность включения	A	160	320
Номин. способность выключения	A	128	256
Условный замыкающий ток с предоыр. 16, 35 А	kA	6	6
Механическая способность		100 000 циклов	100 000 циклов
Максим. диаметр проводников	mm ²	16	16
Степень защиты		IP 20	
		IP 40 с лицевой стороны	
Угол переключения		90°	
Температура окружающей среды	°C	от -30 до +55	
Крепление выключателей		на панель, рейку, DIN 35 x 7,5	
Номин. рабочий ток I_e (A) при постоянном напряжении DC 22/21 48 V		16	32
	110 V	1	1
	220 V	0,5	0,5

Технические параметры полюсов переключения SP 16 и SP 32 и диапазон выходов подключения N32 и N16 тождественны с параметрами, указанными в таблице - Технические параметры.

Виды изготовления:	Тип:	Описание изготовленного вида:
Выключатели с задним подключением*	K...JLM	- с малым рычагом на DIN планку или винтами
	K...JB	- с управление на дверях
	K...JP	- в пластмассовом корпусе с IP 65
Выключатели на панели	K...J	- с рычагом
	K...JM	- с малым рычагом
	K...JG	- с рычагом и плокладкой IP 65 (также для вида D,U...)
	K...JD	- с рычагом и лобовой панелью
	K...JU	- с замыканием на 3 вис. замках - цилиндрические
	K...JH	- с замыканием на вис. замком на рычаге
	K...JF	- с LED - сигнализационным диодом
Принадлежности	SP 16	- соединительные полюсы с выводами 7-8 или 9-10
	SP 32	
	PE 16	- несоединённый полюс для двух заземляющих проводников до 16mm ²
	PE 32	
	N 16	- несоединённый полюс для проводников в диаметре 16mm ² вывода для среднего проводника
	N 32	

* На указанных типах можно дополнить лобовую панель и замыкание с 3 висшими замками U, малый рычаг M и рычаг H.

Числовое обозначение выключателей:

- 1102 B4** – 2 полюсный выключатель
- 1103 B4** – 3 полюсный выключатель
- 1104 B4** – 4 полюсный выключатель
- 1105 B4** – 5 полюсный выключатель

Использование

- 2 ещ 5 полюсные выключатели в категориях **AC 21, AC 23** и **AC 3** (выключатели для омической и индуктивной нагрузки, двигатели)
- выключатели в 3=5 проводниковых распределителях с выводами **PE** и **N**

ИНСТРУКЦИЯ ПО ПРИМЕНЕНИЮ ДОПОЛНИТЕЛЬНОГО КОНТАКТА SP

Дополнительный контакт SP может быть установлен на любой тип переключателей K...J, для увеличения количества полюсов с трех до четырех или пяти

1. Для переключателей K16J используйте дополнительный контакт SP16, Для переключателей K32J используйте дополнительный контакт SP32,
2. Дополнительный контакт SP с обозначением выходов 7 - 8 устанавливается на правую сторону выключателя K..J, дополнительный контакт SP с обозначением выходов 9 - 10 устанавливается на левую сторону выключателя K..J,
3. Дополнительный контакт SP с головкой болта спереди предназначен для установки на монтажную панель или на рейку DIN, например с выключателем K...JL.
Дополнительный контакт SP с головкой болта сзади предназначен для выключателей K..J т.е. для установки на переднюю панель

Инструкция по установке SP

1. Установите ручку выключателя в положение „I“
2. Приставьте дополнительный контакт к выключателю таким образом, чтобы выступы совпали с отверстиями и несильно надавите
3. Проверим функцию прибора, меняя рычагом управления позиции «I» и «0» и одновременно контролируя соединение и разъединение контактов SP.

ИНСТРУКЦИЯ ПО ПРИМЕНЕНИЮ ВСПОМОГАТЕЛЬНЫХ КОНТАКТОВ «N» И «PE»

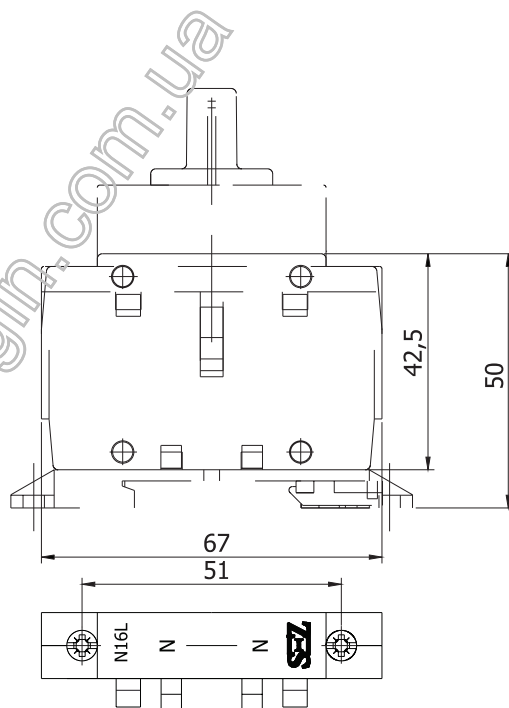
Вспомогательные контакты «N» и «PE» можно устанавливать на все типы выключателей К..J

Необходимо соблюдать следующие условия:

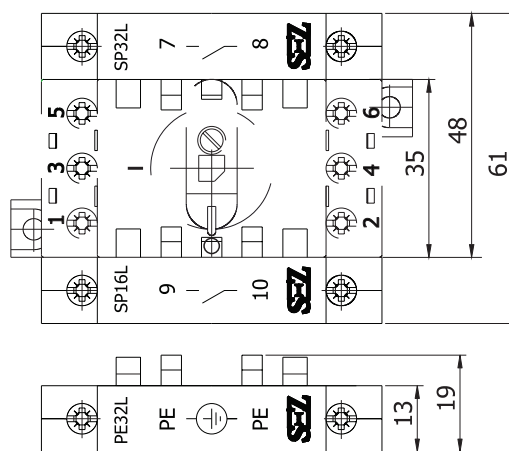
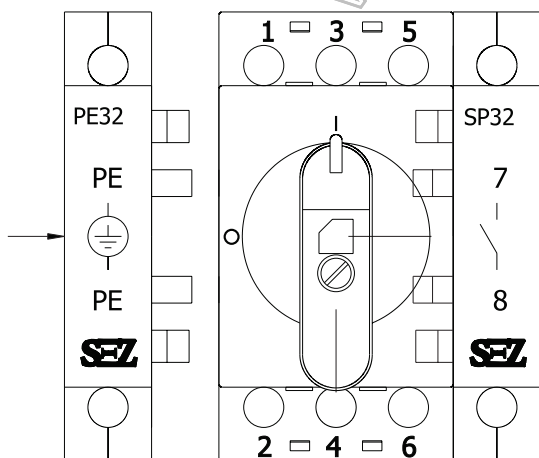
1. Для выключателей К16J использовать вспомогательный контакт PE16, а для выключателей К32J использовать вспомогательный контакт SP32.
2. Вспомогательные контакты с обозначением выводов N-N устанавливаются на правой стороне выключателя К..J, а вспомогательные контакты с обозначением выводов PE-PE на левую сторону выключателя К..J.
3. Вспомогательные контакты N и PE с головкой болта спереди предназначен для установки на монтажную панель или на рейку DIN например с выключателем К..J. Дополнительный контакт SP с головкой болта сзади предназначен для выключателей К..J т.е. для установки на переднюю панель

Последовательность установки N и PE:

Приставьте дополнительный контакт к выключателю таким образом, чтобы выступы совпали с отверстиями и несильно надавите



Нажать

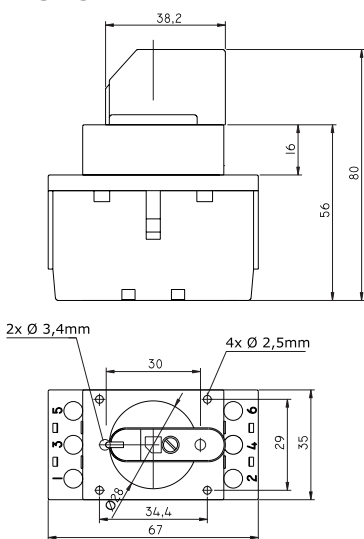


Выключатель нагрузки K 16 J а K 32 J

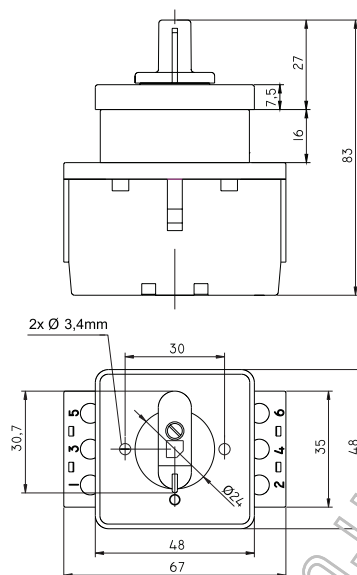
SEZ

Схема размеров:

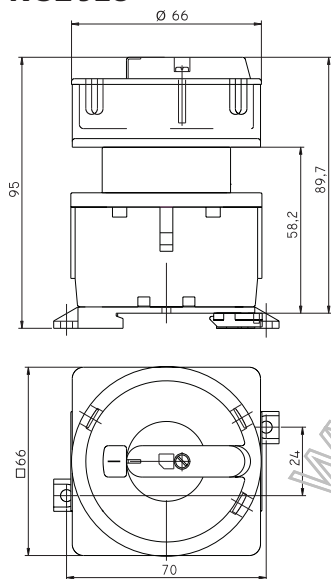
K 32 J



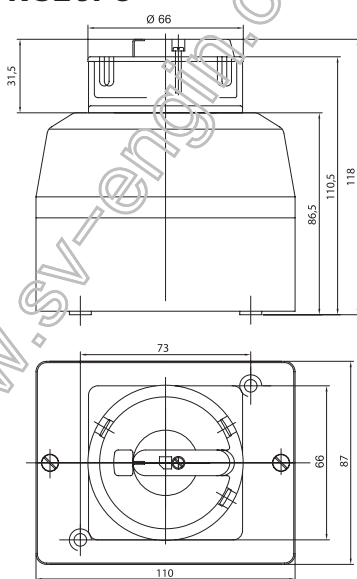
K 32 JDM



K 32 JLU



K 32 JPU



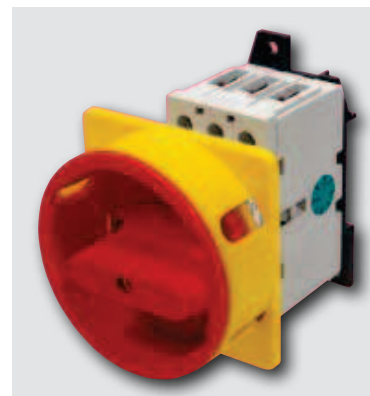
K 32 JM



K 32 JD



K 32 JLU



K 32 JLM



K 32 JU



K 32 JPM

