

Описание

Выключатели S 32, 250, 400 J являются новой нестандартной моделью поворотных переключателей. Угол переключения - 60град, 6 позиций переключения максимум.

Механизм управления отделен от механизма переключения что, при повороте управляющей рукоятки позволяет быстро замыкать/размыкать контакты независимо от способа управления

Механизм переключения универсальной сборной конструкции может иметь от одной до шести камер переключения, в которых установлены диски с подвижными контактными роликами из меди и соединительные клеммы.

Максимальное количество включающих полюсов - 12

Минимальное использование в конструкции металлических частей значительно повышает безопасность обслуживания

Применение

Выключатели предназначены для работы в электроцепях постоянного и переменного тока с омической и индуктивной нагрузками.

Технические данные

- Выключатели соответствуют стандартам EN 60 947-3 (EN 60 947-3, IEC 60 947-3, EN 60 947-3)

		S 32 J	S 250 J	S 400 J
Номинальное изоляционное напряжение U_i, V		500	660	660
Номинальный ток I_n, A		32	250	400
Номинальный тепловой ток I_{th}, A		32	250	400
Номинальная частота, Hz		50	50	50
Выключающая и включающая способность, A		v AC 3	v AC 22	v AC 22
	при 500 V	250	450	750
	при 380 V	250	750	900
Рабочий ток I_e, A	при 500 V	18	150	200
	при 380 V	25	250	250
электрическая стойкость, циклы		10.000	1.000	1.000
Механтическая стойкость, циклы		100.000	10.000	10.000
Класс прерывистой эксплуатации		30	30	30
Рабочий ток I_e, A		DC 22 DC 21	DC 22	DC 22
при 110 V=	полюсов в серии 1	6 16	100	100
	2	12 20	150	150
	3	16 32	-	-
при 220 V=	полюсов в серии 1	4 10	40	40
	2	6 16	100	100
	3	10 20	-	-
Максимальное сечение проводов, мм ²		1,5 - 6	240*	240*

* Возможность подключить кабельное ушко до ш = 30 мм, для больших сечении соединительных проводов надо употребить дополнительные зажимы.

Механические исполнения

Типовое обозначение	Изготовление
S...J	выключатель с рычажком
S...JD	выключатель с рычажком и торцевой доской
S...JVZ	выключатель с рычажком с возможностью закрытия при помощи подвесных замков

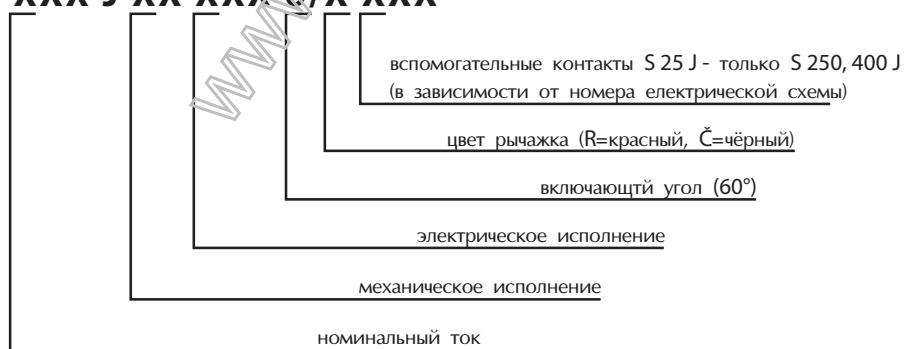
Электрические исполнения

Тип	Исполнение	Обозначение	Кол. выключающих камер
S 32 J	Трёхполюсный выключатель	001	2
	Реверсивный выключатель	002	3
	Выключатель НВ	003	4
	Реверсивный выключатель НВ	004	6
	Переключатель полюсов	005	4
	Переключатель полюсов	006	3
S 250, 400 J	Однополюсный выключатель	01	1
	Двухполюсный выключатель	02	1
	Трёхполюсный выключатель	03	2
	Четырёхполюсный выключатель	04	2
	Однополюсный переключатель	11	1
	Двухполюсный переключатель	12	2
	Трёхполюсный переключатель	13	3
	Четырёхполюсный переключатель	14	4

В конструкции выключателя металлические части минимально применены, что обеспечивает безопасность обслуживания.

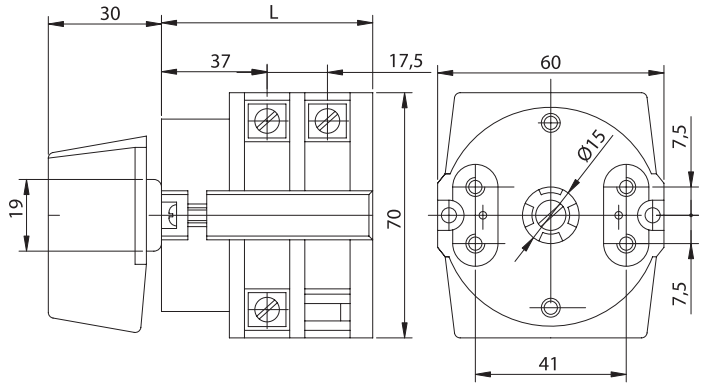
ТИПОВЫЕ ОБОЗНАЧЕНИЯ

S XXX J XX XXX S/X XXX

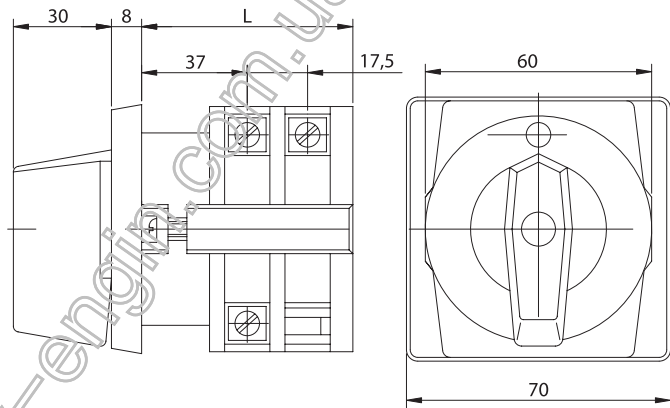


Примеч: Вспомогательный контакт (выключатель S 25 J) монтируется на заднюю стенку выключателей S 250, 400 J.

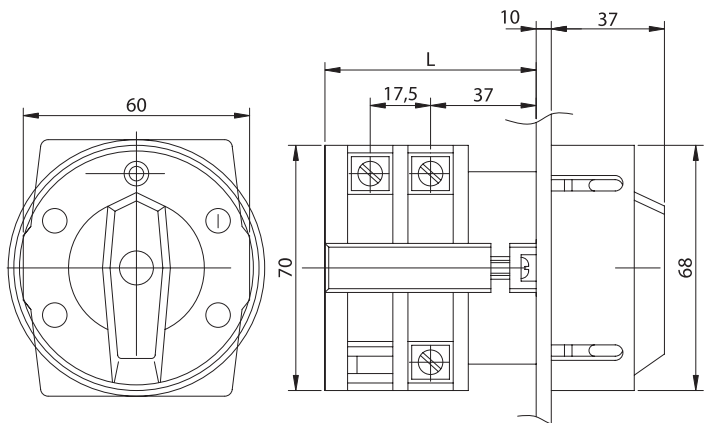
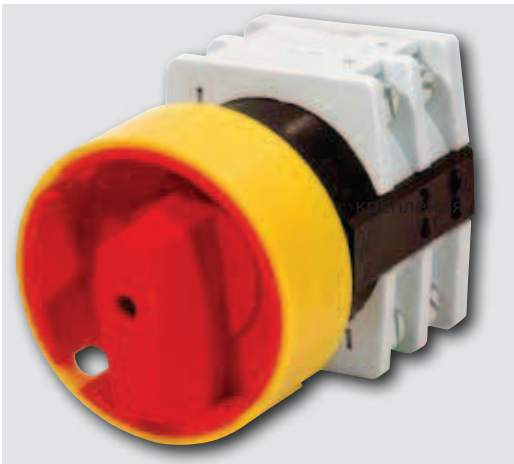
Поворотный выключатель S 32 J



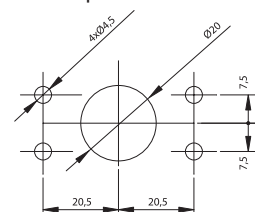
Поворотный выключатель S 32 JD



Поворотный выключатель S 32 JVZ

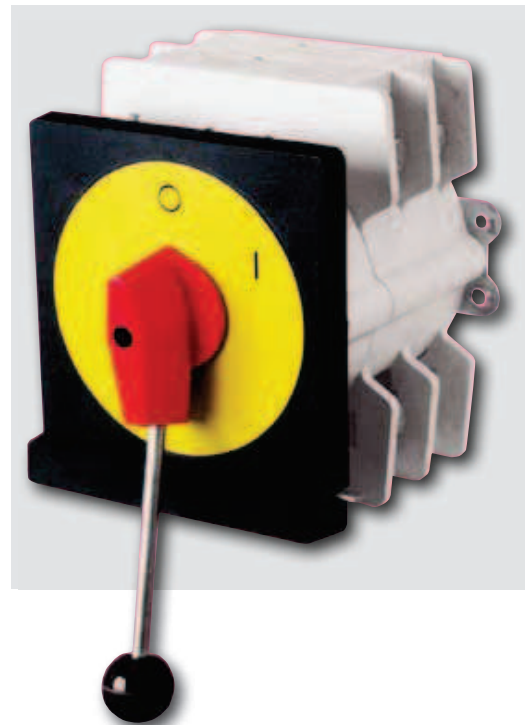
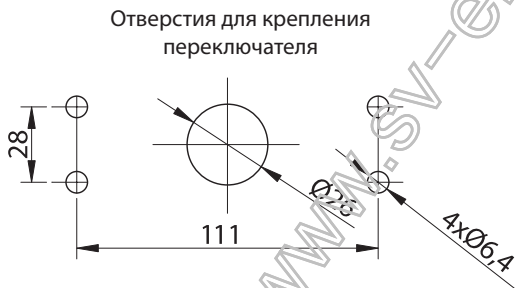
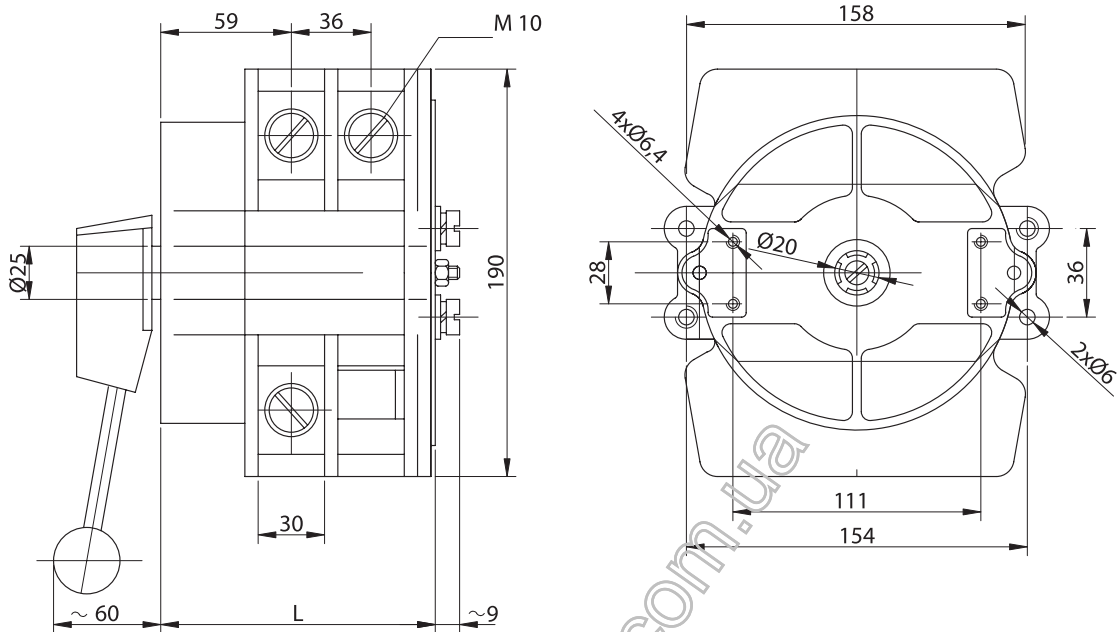


Отверстия для крепления переключателя



Количество камер	1	2	3	4	5	6
L	51	68	86	103	121	138

Поворотный выключатель S 250, 400 J



Количество камер	1	2	3	4
L	88	124	160	196

Крепление:

- на панель - четырьмя винтами M6x10 mm (max) с осевым расстоянием отверстий 28 x 111 mm
- заднее - двумя винтами M6x10 mm (max) с осевым расстоянием отверстий 36 x 154 mm
- размер передней панели 158 x 172 mm