

## Общая информация

Ряд Кулачковых переключателей ы 106 166 256 326 636 1006 160 О - новое поколение переключателей в электрическом ряду от 10 до 160 А. Они разделены по размерам на три группы:

- 1 размер** - включает S 10 J, S 16 J, S 25 J - размер переключающего элемента 43x43x(13,5) мм
- 2 размер** - включает S 32 J, S 63 J - размер переключающего элемента 66x66x(18,5) мм
- 3 размер** - включает S 100 J, S 160 J - размер переключающего элемента 77x84x(21) мм  
(Номер в круглой скобке - обозначает высоту одной камеры переключения)

Кулачковые переключатели в 2. и 3. размере имеют идентичное место фиксатора Ø 66 мм и крепление на панель. Также идентичны - общие расширенные возможности механического исполнения (ручка, лицевая пластина, герметик, версия с патентным замком или замками, крепление на рейку DIN, защитные покрытия и т.д.).

### Выключатели ряда S..J имеют:

- соответствие EN 60 947-3 (EN 60 947-3, IEC 60 947-3), EN 60 204-1, VDE 0660
- все зажимы и соединения защищены против прямого контакта IP20
- степень защиты IP 65 достигается в исполнении G добавкой элементов уплотнения, чтобы изолировать вал и зажимные винты
- кулачковые переключатели в размера 1. и 2. имеют доступ к зажимам отверткой при угле 45° и улучшенную удобочитаемость обозначений зажимов на рабочей области
- углы переключения: 30°, 45°, 60° (предпочтительный угол 60° - максимум 6 положений переключенияб угол 30° - максимум, 12 положений переключения)
- Маленькие размеры и оригинальный дизайн с унификацией оригинальных дополнений
- вариативность механических исполнений выключателей
- широкий ассортимент электрических соединений согласно каталога (схем) включений для всего ряда выключателей
- Максимальное количество камер переключения - 12 (24 контакта)
- Соответствует требованиям T32, и действует при температуре окружения от -30° до +55°С

## Применение

Выключатели мощности для включения двигателей в AC3, AC23

Выключатели в вспомогательных и измеряющих цепях

При управлении нагрузками сопротивления и в электрических печах

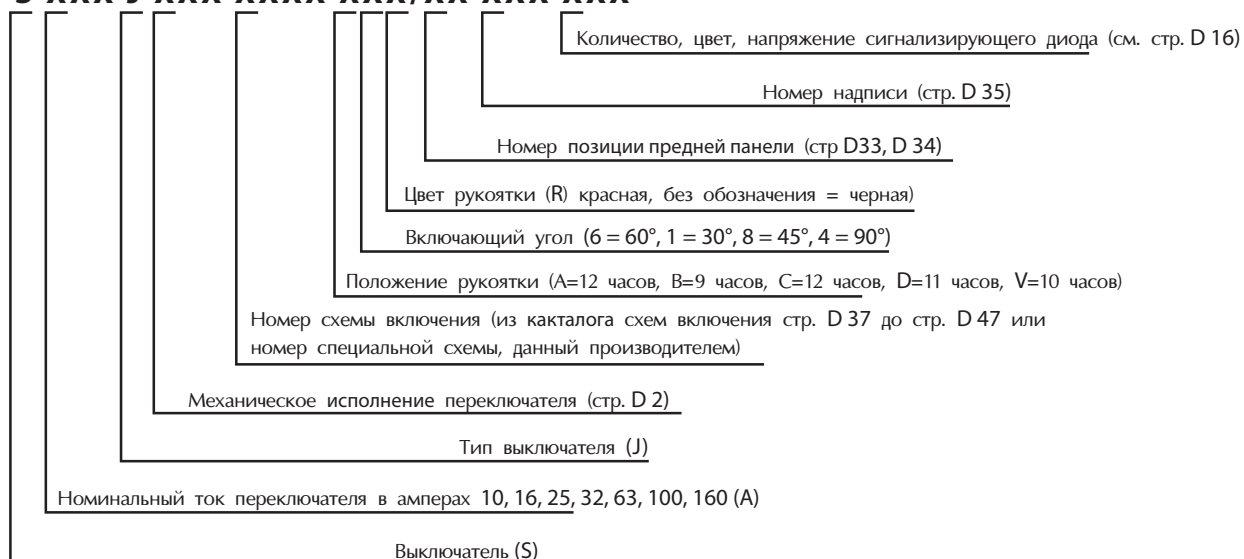
Ступенчатые переключатели (ответвление трансформаторов, переключатели)

Выключатели с обратимым положением для испытательных целей и однофазные двигатели

Реверсивные выключатели, выключатели Y-D, переключение полюсов (скоростей) двигателей с высокими оборотами

## Типовые обозначения

**S XXX J XXX XXXX XXX/XX XXX XXX**



## Пример Заказа:

S16J VDG 2203X A6 R/ 01 N01 1R4

Например, данный кулачковый переключатель определяется:

- кулачковый переключатель с номинальным током 16 А
- с реверсивным положением (V), с лицевой панелью (D), с резиновым уплотнением для IP65 (G)
- трехполюсный выключатель схемы (2203) без перемычек (X).
- основное положение ручки (на 12 часов), угол переключения 60° (6)
- красная ручка (R)
- номер таблички 01 с надписью ГЛАВНЫЙ ВЫКЛЮЧАТЕЛЬ
- с 1 диодом индикации (красным) для напряжения 230 V~

При определении типа выключателя, необходимо использовать каталог с механическими исполнениями и электрическими схемами.

Для нестандартной версии выключателя - необходимо заполнить "Лист спецификации" и посылать его производителю. Когда ни одно требуемое положение, угол переключения, положение обозначения или надпись не заявлено, производитель сам определяет его как: положение рычага (на 12 часов), угол переключения 60° и т.д. Номер таблички, надпись и светодиод должен быть заявлен, если они требуются специально. (Обозначение типа до вертикальной разделительной линии).

## Механические исполнения

Выключатель на панель (передний монтаж)

Тип обозначения	Вид изготовления выключателей
S ... J	С ручкой (без лицевой панели)
S ... JG	С ручкой и уплотнением до IP 65
S ... JD	С ручкой и лицевой панелью
S ... JZ	С патентным замком с блокировкой в положении "0" (если других положений - указать)
S ... JU	С ручкой и возможностью прим. 1-3 нарезных замков (Ø 5-8 мм)
S ... JF	Со световой сигнализацией (1-3 LED диоды)
S ... JV	С одним, или двумя возвратными положениями (только S 10, 16, 25 J)
S ... JR	Быстромонтирующиеся Ø 22 мм с управлением ручкой (только S 10, 16, 25 J)
S ... JK	Быстромонтирующиеся Ø 22 мм с управлением ключом (только S 10, 16, 25 J)
S ... JT	С кнопкой, блокирующей ручку в положении "0" - другую позицию указать
S ... JC	С дополнительной катушкой 230 V~ (только S 32, 63 J)

Выключатель с задним креплением (обратный монтаж)

Тип обозначения	Вид изготовления выключателей
S ... JO	Заднее крепление выключателя (обратный монтаж)
S ... JLD	С креплением на рейку (DIN) TH 35-7,5 с лицевой панелью
S ... JLS	С креплением на рейку (DIN) TH 35-7,5 с указать 52,5x45 (только для S 10, 16, 25 J)
S ... JB	Заднее крепление выключателя - с ручкой на дверях
S ... JBD	- с ручкой и лицевой панелью на дверях
S ... JBU	- с замыкающей ручкой на дверях
S ... JBZ	- с патентным замком с ручкой на дверях
S ... JP	В герметичном корпусе из пластика с ручкой (IP 65)
S ... JPD	В герметичном корпусе из пластика с лицевой панелью (IP 65)
S ... JPU	В герметичном корпусе из пластика с замыкающей ручкой (IP 65)
S ... JPZ	В корпусе из пластика с патентным замком (IP 65)
S ... JA	В АI корпусе (S 10 - 63 J)
S ... JAZ	В АI корпусе с патентным замком (S 10 - 63 J)
S ... JI	В АI корпусе с 3 предохранителями (S 10 - 63 J)
S ... JIZ	В АI корпусе с 3 предохранителями и патентным замком (S 10 - 63 J)
S ... NJ	В корпусе из пластмассы с 3 предохранителями (S 10,16,25J)
S ... NJU	В корпусе из пластмассы с 3 предохранителями и замыкаемой рукояткой, а также с 1 - 3 висящими замками (S 10,16,25J)
S ... NJZ	В корпусе из пластмассы с 3 предохранителями и патентным замком (S 10,16,25J)
S ... JM	С маленькой ручкой
S ... JH	С ручкой для фиксации

**Дополн.:** Отдельное механическое изготовление выключателя возможно взаимно комбинировать, например: пр. S16JVDG на 16А выключатель с возвратным положением (V), лицевой панелью (D) и уплотнением (G) для IP 65. Исполнение JV, JR, JK, JLS применимо только для выключателей до 16А (1 размер величины). Другие специальные заказы на механические исполнения (измененная ось, шнуровой выключатель, управление одной линией, сопряжение выключателей разных размеров 2. и 1. или 3. и 1. между собой и подобн.) необходимо согласовывать с производителем.

## ТЕХНИЧЕСКИЕ ДАННЫЕ

Тип выключателя		S10J	S16J	S25J	S32J	S63J	S100J	S160J
Номинальное изолир. напряжение $U_i, V^*$		690 **	690 **	690 **	690	690	690	690
Номинальное импульсное задержки напряжение $U_{imp}, kV$		4	4	4	6	6	6	6
Номинальный тепловой ток $I_{th}, A$		10	20	25	40	63	100	150
Номинальный рабочий ток $I_r, A$ AC-21A - омическая нагрузка, AC-1-мало - индуктивная нагрузка								
Ном. рабочая мощность, kW		10	16	25	32	60	100	150
AC-3 - линии с мотором	Запуск, выключение по ходу							
	1 фаза 220-240V	1,5 / 8,5	1,7 / 9,6	2,6 / 14,7	4 / 22,7	5 / 28,4	10 / 56,8	13 / 73,8
	3 фаза 220-240V	2,5	3	4,5	7	8,5	17	23
	380-440V	3,5 / 6,3	4 / 7,2	7,5 / 13,5	12 / 21,6	15 / 27	30 / 54	40 / 72
	500V	3,5	4	7,5	12	15	30	40
AC-23A включение моторных и высокоиндуктивных нагрузок	1 фаза 220-240V	1,7 / 9,6	2,3 / 13	3 / 17	5 / 28,4	10 / 56,8	13 / 73,8	18 / 102
	3 фаза 220-240V	3	4	5,5	8	17	23	30
	380-440V	6 / 10,8	7,5 / 13,5	11 / 19,8	15 / 27	30 / 54	40 / 72	55 / 99
	500V	6	7,5	11	15	30	40	55
Номинальный рабочий ток - DC, $I_r, A$	24V	10/8	16/8	25/8	32/12	63/25	100/32	150/63
	(с 1 контактом включения)	48V	6/4	6/4	6/4	25/10	25/16	32/20
DC-21A / DC-22A	110V	1/0,3	1/0,3	1/0,3	4/3	4/3	5/4	5/4
	(сопротивления нагрузка / моторы постоянного тока)	220V	0,3/0,2	0,3/0,2	0,3/0,2	1/0,4	1/0,4	1,2/0,5
Номинальный кратковременный ток - 1s		4	5	5	10	8	10	10
$I_{cm}, A$		10	16	25	32	63	100	160
Выключающая способность короткого замыкания - 1s, $I_{cm}, A$		200	220	500	800	1200	1500	2000
Выключающая способность короткого замыкания $I_{cm}, A$		400	400	500	800	1200	1500	1600
Механическая стойкость (циклы)		106	106	106	3x105	3x105	3x105	105
Сечение подключаемых проводников, $mm^2$		0,75-4	1-4	1,5-4	2,5-16	6-16	16-50***	16-50***
Соединительная муфта		M4	M4	M4	M5	M5	M6x0,75	M6x0,75
Управляющий вал		o5	o5	o6	o6	o6	o6	o6

**Примеч.:** \* применимо для сети с заземленным нейтральным проводником, категории напряжения III. и степени загрязнения 2, разстепени загрязнения 3.

\*\* Функции главного выключателя (исполнения S..JU) снижено  $U_i$  на 400 V.

\*\*\* Для 1 твердого Cu проводника max. сечения 70  $mm^2$ .

## ВЫКЛЮЧАТЕЛИ НА ПАНЕЛЬ

исполнение S ... J, JD, JG, JZ, JU, JR, JK, JV, JT, JF, JC

РАЗМЕРЫ (все размеры приведены в мм)

Тип	A	B	C	D	E	F	G	H	I	J	K	M	N	O	P	R	S	H1	U	V	X	Y	Z
S 10, 16, 25 J	48	36	66	8	14	24	1,5	13,5	9	31	35	M4	23	3	24	30	43	5	5,5	43	19	4,2	46
S 32, 63 J	94	75	106	11	22	46	2	18,5	10	42	50	M5	30	4	35	50	66	6	7,5	66	34,5	5,4	74
S 100, 160 J	94	75	106	11	22	46	2	21	10	42	50	M5	30	4	35	50	77	6	7,5	85	34,5	5,4	74

Тип	L при количестве камер											
	1	2	3	4	5	6	7	8	9	10	11	12
S 10, 16, 25 J	33,5	47	60,5	74	87,5	101	114,5	128	141,5	155	168,5	182
S 32, 63 J	42	60,5	79	97,5	116	134,5	153	171,5	190	208,5	227	245,5
S 100, 160 J	45	66	87	108	129	150	171	192	213	234	255	276

## ВЫКЛЮЧАТЕЛИ В ШКАФЧИКАХ С ЗАДНИМ КРЕПЛЕНИЕМ

исполнение S ... JO, JLS, JLD, JB, JBD, JBU, JBZ, JP, JPU, JPD, JA, JJ, JAZ, JIZ, NJ, NJU

РАЗМЕРЫ (все размеры приведены в мм)

Тип	A	B	C	D	E	F	G	H	I	J	K	M	N	O	P	R	S	H1	U	V	X	Y	Z
S 10, 16, 25 J	48	36	66	8	14	24	1,5	13,5	9	31	35	M4	23	3	24	30	43	5	5,5	43	19	4,2	46
S 32, 63 J	94	75	106	11	22	46	2	18,5	10	42	50	M5	30	4	35	50	66	6	7,5	66	34,5	5,4	74
S 100, 160 J	94	75	106	11	22	46	2	21	10	42	50	M5	30	4	35	50	77	6	7,5	85	34,5	5,4	74

Тип	Z1	V1	S1	B1	B2	U1	U2	L1	L2	L3	D1	D2	D3	A1	F1	A2	C1
S 10, 16, 25 J	22	110	87	66	73	5,5	10,5	86	100	159	64	14	8	72	35	48	66
S 32, 63 J	30	160	140	110	110	6,5	12	108	140		84	16	10	119	58	66	66
S 100 J	30	160	140	110	110	6,5	12	140			84	16	10	119	58	66	106

Тип	Т при количестве камер											
	1	2	3	4	5	6	7	8	9	10	11	12
S 10, 16, 25 J	90	103,5	117	130,5	144	157,5	171	184,5	198	211,5	225	238,5
S 32, 63 J	102,5	121	139,5	158	176,5	195	213,5	232	250,5	269	287,5	306
S 100, 160 J	105	126	147	168	189	210	231	252	273	294	315	336

Тип	L4 при количестве камер											
	1	2	3	4	5	6	7	8	9	10	11	12
S 10, 16, 25 J	62	62	76	130	130	130	130	197,5	197,5	197,5	197,5	197,5
S 32, 63 J	115	115	115	115	172	172	172	256	256	256	298	298
S 100, 160 J	115	115	115	172	172	172	256	256	256	256	298	298

Тип	Максимальное количество камер		
	L1	L2	L3
S 10, 16, 25 J	2	3	7
S 32, 63 J	2	4	-
S 100 J	3	-	-

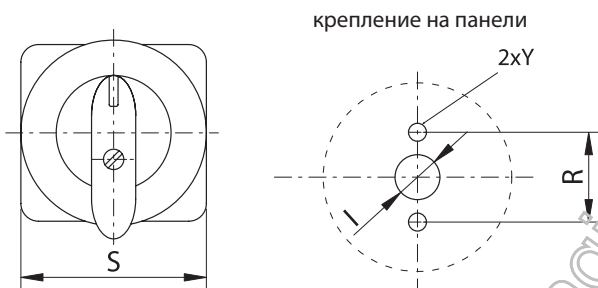
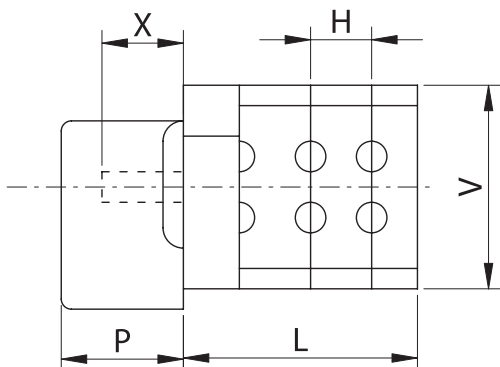
## КУЛАЧКОВЫЙ ВЫКЛЮЧАТЕЛЬ S ... J

-выключатель с ручкой без лицевой панели

**S 10, 16, 25 J**



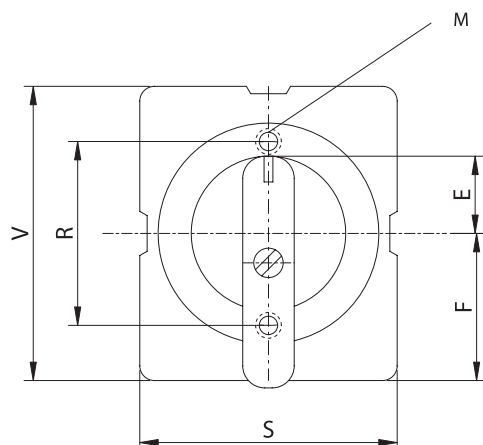
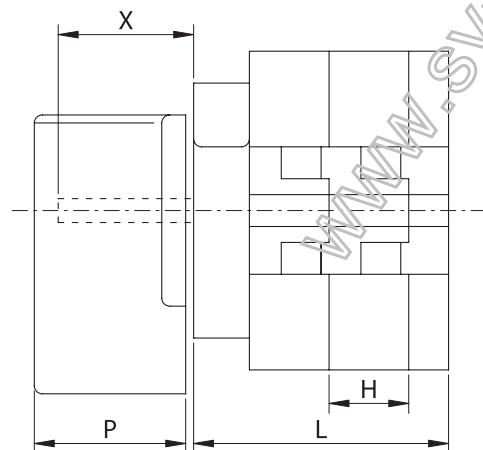
**S 10, 16, 25, 32, 63 J**



**S 32, 63 J**



**S 100, 160 J**



**S 100, 160 J**



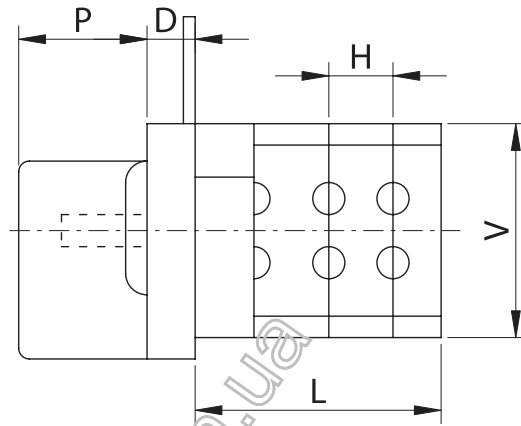
**S 10, 16, 25 JD**



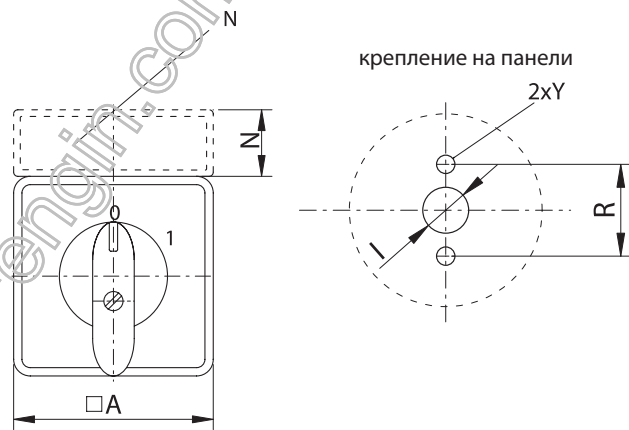
## КУЛАЧКОВЫЙ ВЫКЛЮЧАТЕЛЬ S ... JD

- выключатель с ручкой и лицевой панелью

**S 10, 16, 25, 32, 63 JD**



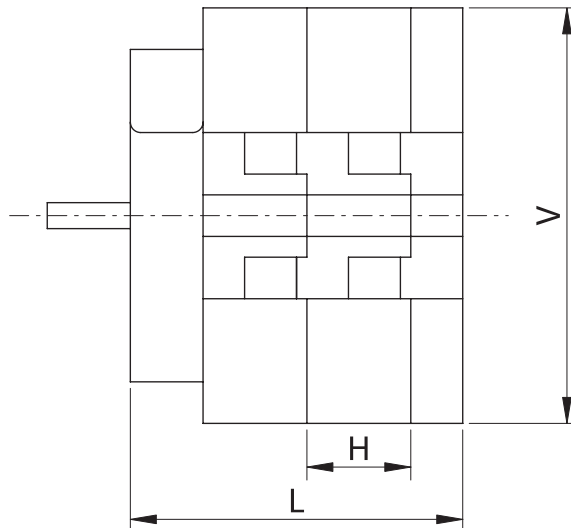
**S 32, 63 JD**



**S 100, 160 JD**



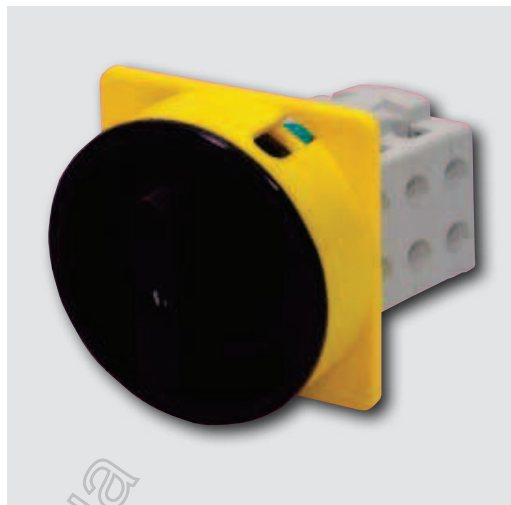
**S 100, 160 JD**



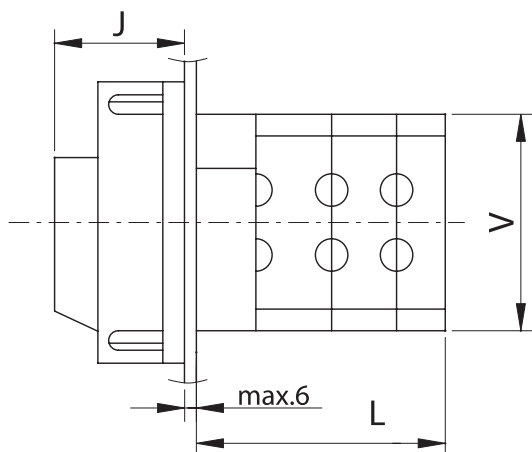
## КУЛАЧКОВЫЙ ВЫКЛЮЧАТЕЛЬ S ... JU

- выключатель с возможностью фиксации тремя навесными замками ( $\varnothing 5-8\text{ mm}$ )
- используется как главный, или при аварийном отключении

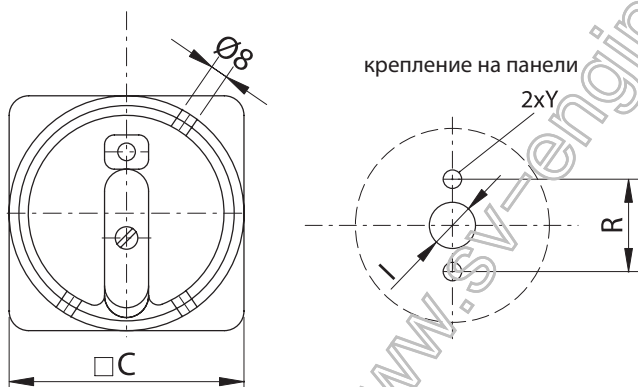
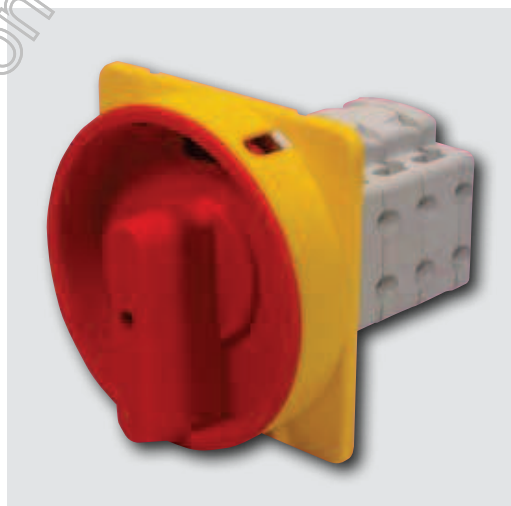
S 10, 16, 25 JU



S 10, 16, 25, 32, 63 JU

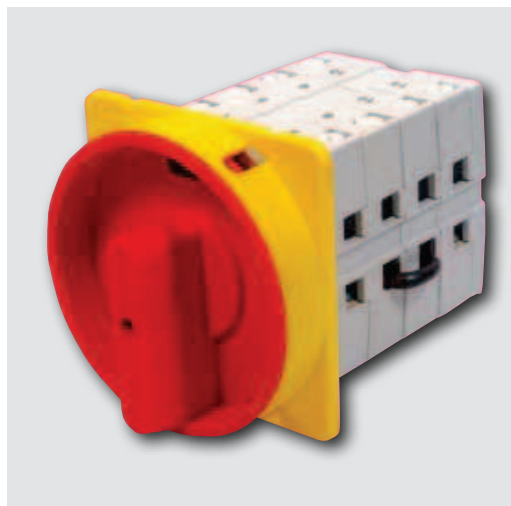
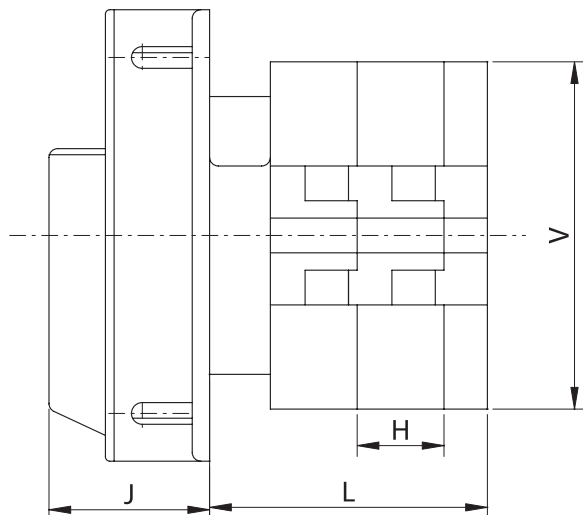


S 32, 63 JU



S 100, 160 JU

S 100, 160 JU



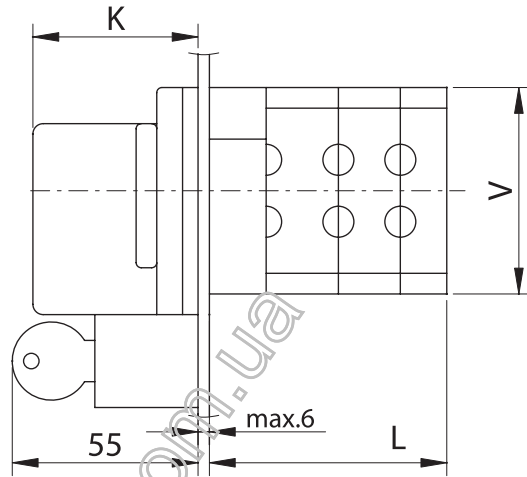
**S 10, 16, 25 JZ**



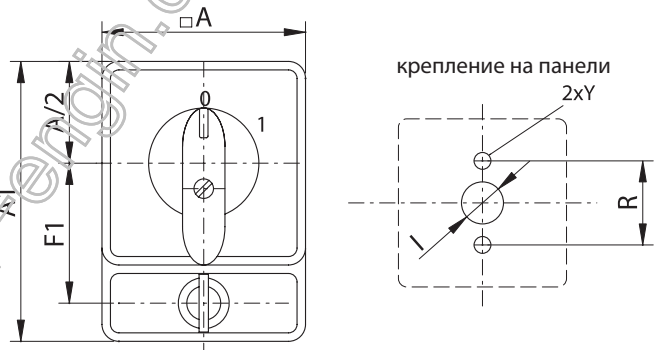
**КУЛАЧКОВЫЙ ВЫКЛЮЧАТЕЛЬ S ... JZ**

- выключатель с фиксированным нулевым положением (или других желаемых положений) патентным замком

**S 10, 16, 25, 32, 63 JZ**



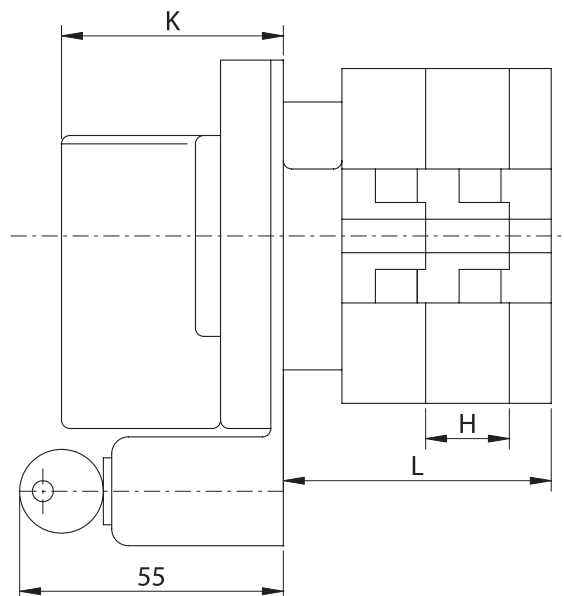
**S 32, 63 JZ**



**S 100, 160 JZ**



**S 100, 160 JZ**





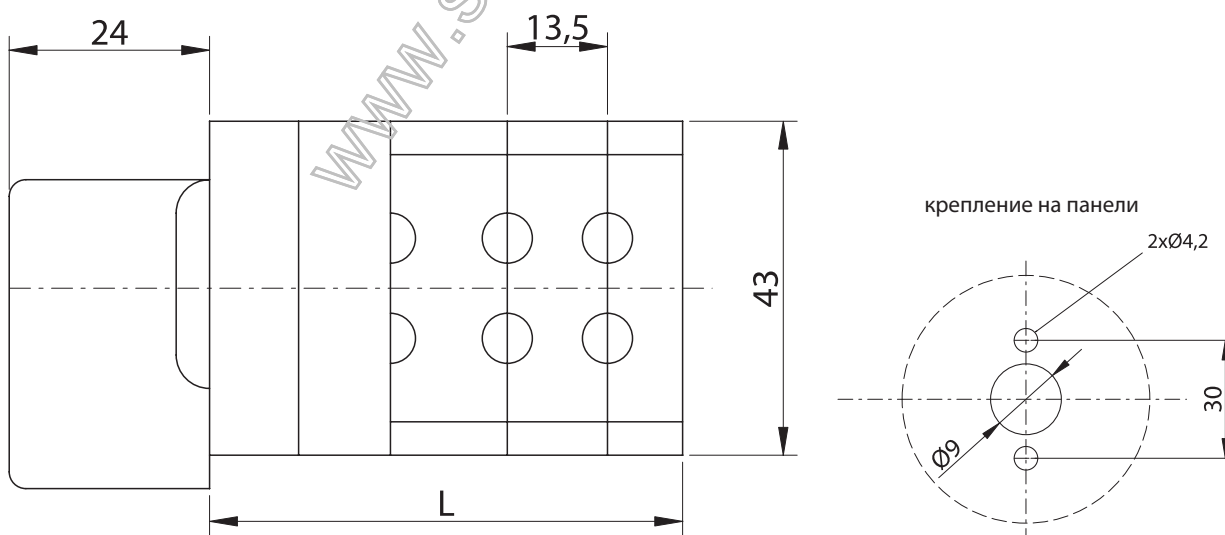
## КУЛАЧКОВЫЙ ВЫКЛЮЧАТЕЛЬ S ... JV

- выключатель с одним или двумя возвратными положениями и множеством других положений
- max возможный угол возвратного положения 120°
- в заявке необходимо указать (для выключателей с более чем двумя положениями) желаемое поворотное и возвратное положение, наприм. при выключении 0-1-2, при желаемом возврате из положения 2 к положению 1, нужно обозначение V2 - A1

### S 10, 16, 25 JVD

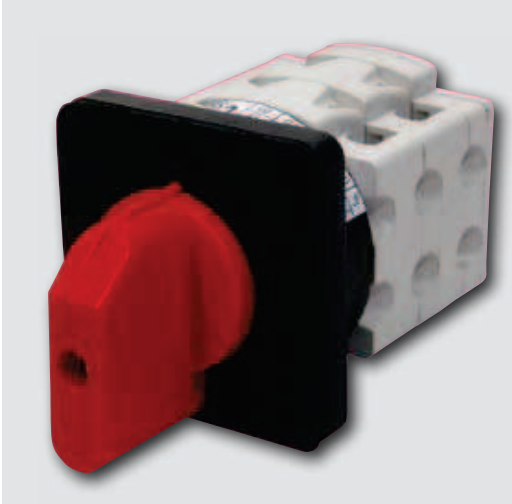


### S 10, 16, 25 JV



Количество переключательных камер	1	2	3	4	5	6	7	8	9	10	11	12
L (mm)	47	60,5	74	87,5	101	114,5	128	141,5	155	168,5	182	195,5

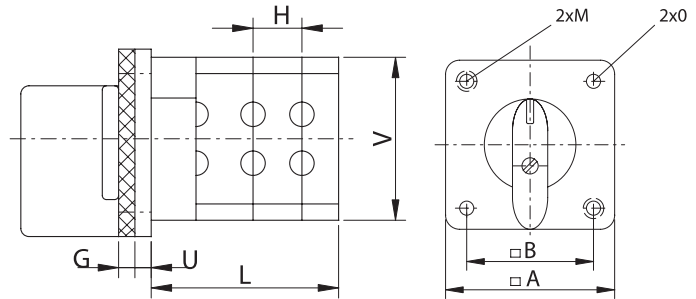
**S 10, 16, 25 JG**



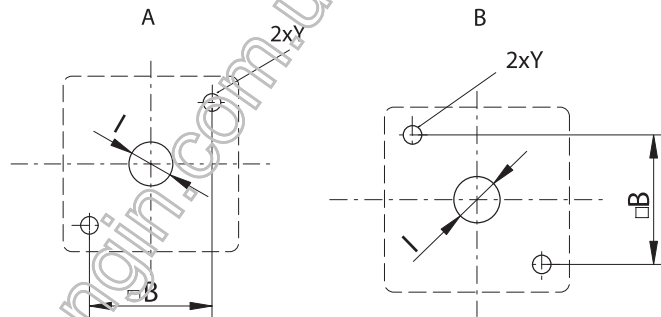
## КУЛАЧКОВЫЙ ВЫКЛЮЧАТЕЛЬ S ... JG

- выключатель с резиновым уплотнением для IP 65

**S 10, 16, 25, 32, 63 JG**



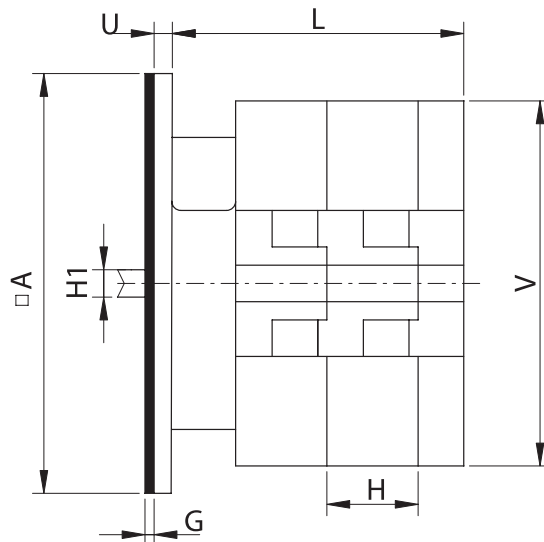
крепление на панели



**S 32, 63 JG**



**S 100, 160 JG**



**S 100, 160 JG**

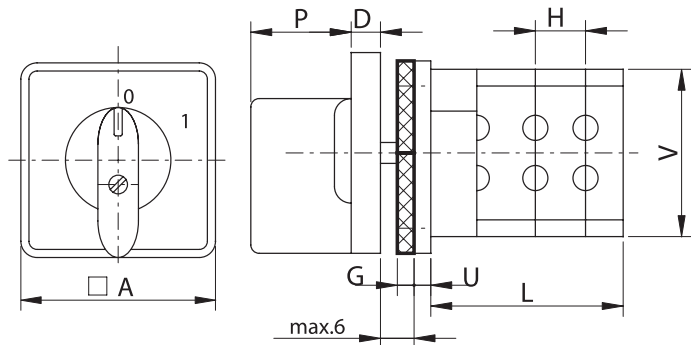


	S 10 - 25 J	S 32 - 160 J
A - крепление 2х винтами	D4	D5
B - крепление 2х гайками	M4	M5

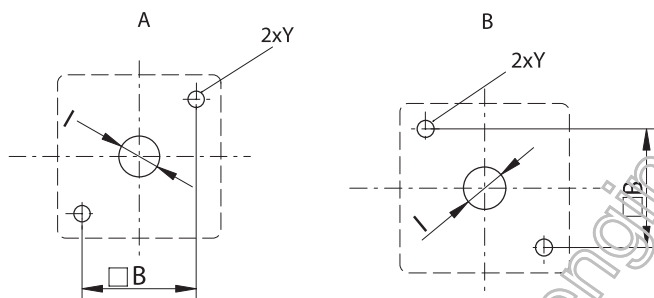
## КУЛАЧКОВЫЙ ВЫКЛЮЧАТЕЛЬ S ... JDG

- выключатель с лицевой панелью и резиновым уплотнением для IP 65

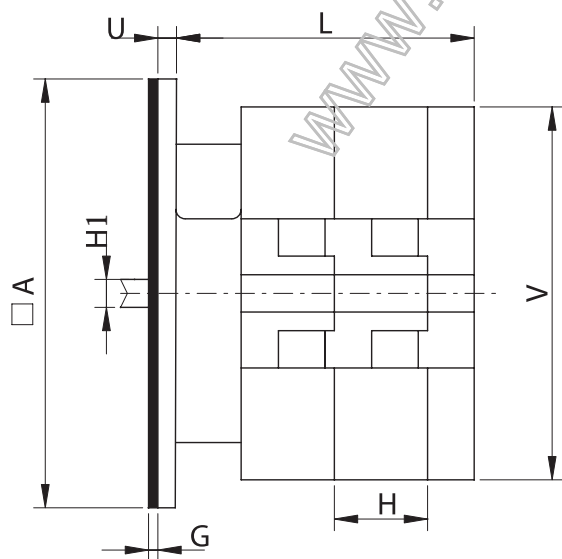
### S 10, 16, 25, 32, 63 JDG



крепление на панели

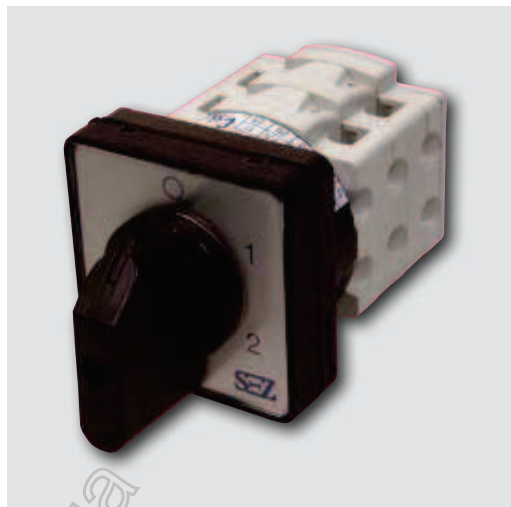


### S 100, 160 JDG



	S 10 - 25 J	S 32 - 160 J
A - крепление 2х винтами	D4	D5
B - крепление 2х гайками	M4	M5

### S 10, 16, 25 JDG



### S 32, 63 JDG



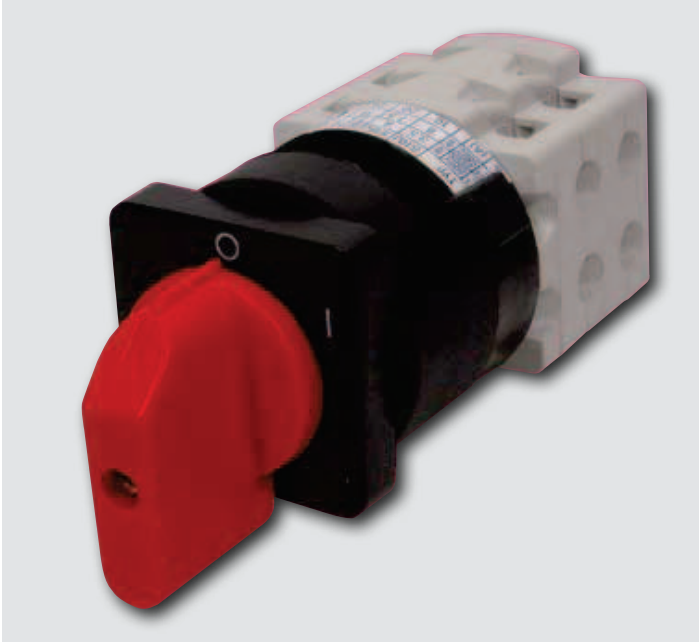
### S 100, 160 JDG



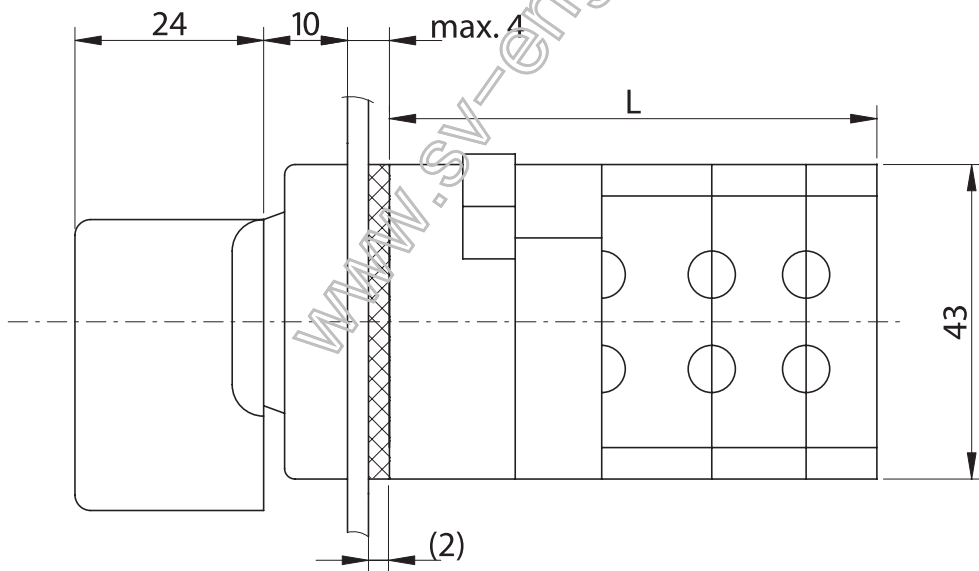
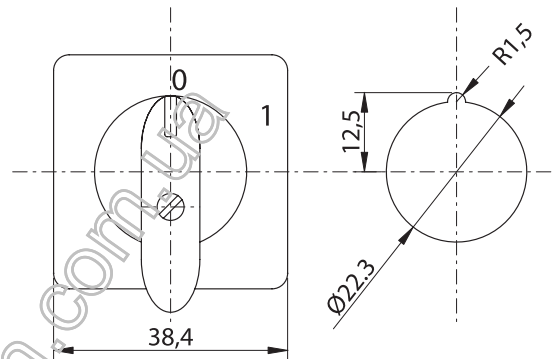
## КУЛАЧКОВЫЙ ВЫКЛЮЧАТЕЛЬ S ... JR

- центральное крепление выключателя в отверстии  $\varnothing 22$  мм быстрого монтажа механизмом, JRG : JR + резиновый сальник G
- управление ручкой

S 10, 16, 25 JR



Закрепляющая щель на панели



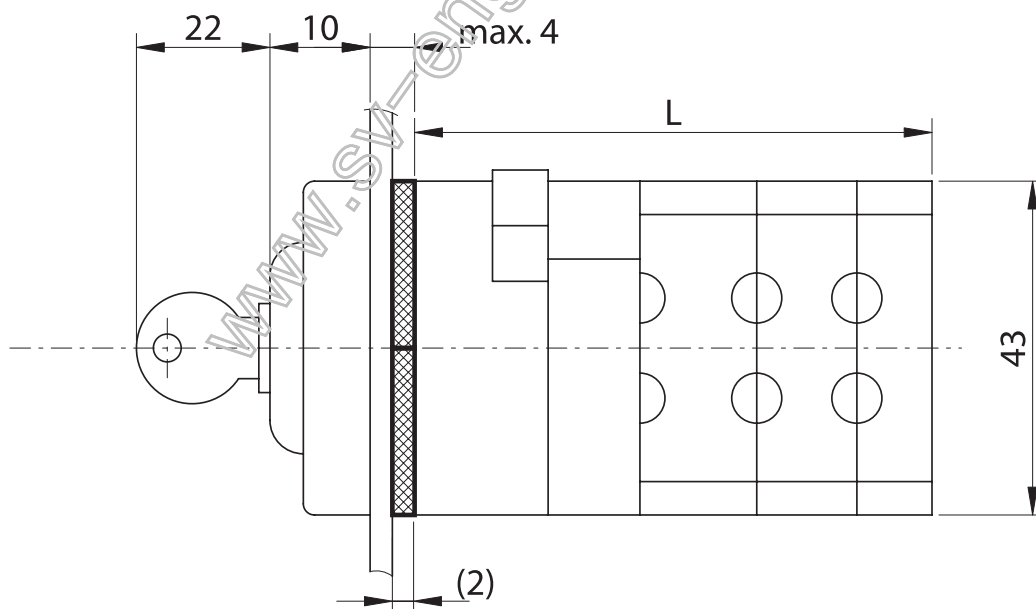
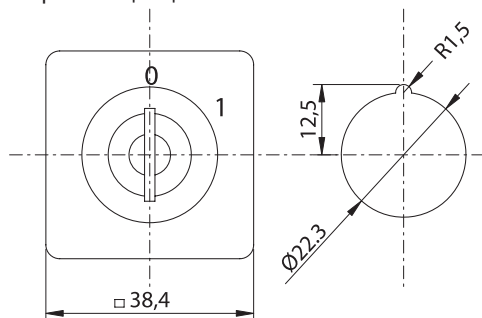
Количество переключательных камер	1	2	3	4	5	6	7	8	9	10	11	12
L (mm)	54,5	68	81,5	95	108,5	112	135,5	149	162,5	176	189,5	203

## КУЛАЧКОВЫЙ ВЫКЛЮЧАТЕЛЬ S ... JK S 10, 16, 25 JK

- центральное крепление выключателя в отверстии
- Ø 22 мм быстрого монтажа механизм
- управление ключом



Закрепляющая щель на панели



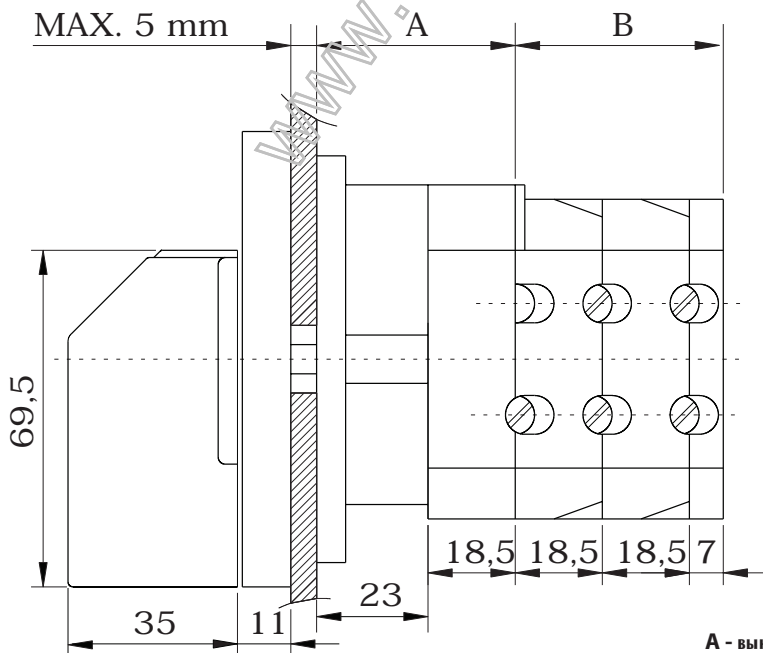
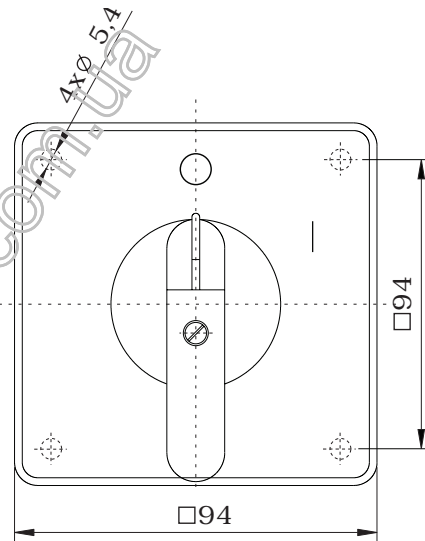
Количество переключательных камер	1	2	3	4	5	6	7	8	9	10	11	12
L (mm)	54,5	68	81,5	95	108,5	112	135,5	149	162,5	176	189,5	203

## S 32, 63 JCD

## КУЛАЧКОВЫЙ ВЫКЛЮЧАТЕЛЬ S ... JC



- выключатель с катушкой напряжения (переключатель самостоятельно выключается при падении напряжения на входе катушки)
- возможность включения от 85%  $U_n$  и более
- возможность отключения от 85%  $U_n$  и менее, потребность отключения 35%  $U_n$
- клеммы катушки обозначены как A1 - A2, напряжение катушки 230 V ~
- разработано для второй величины 32, 63 A
- монтаж на панель, в шкафы
- преимущество в в позиции ВЫКЛ на клеммах катушки электромагнита нет напряжения
- применение:  
как трехполюсные выключатели - 1103 A6  
как реверсивные переключатели - 9151 C6

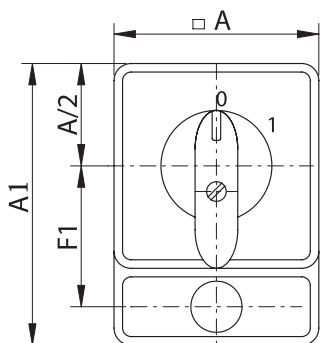
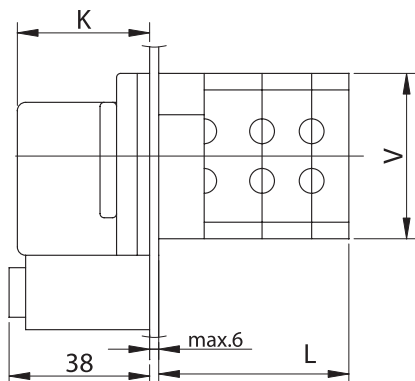


**A** - выключающая катушка  
**B** - контакты переключатель

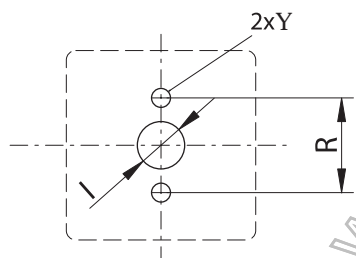
## КУЛАЧКОВЫЙ ВЫКЛЮЧАТЕЛЬ S ... JT

- выключатель с кнопкой, блокирующей ручку в положении "0"

### S 10, 16, 25, 32, 63 JT



Крепление на панель (передний монтаж)



кнопка G - зеленая  
R - красная  
Y - Желтая  
без обозначения = черная

### S 10, 16, 25 JT



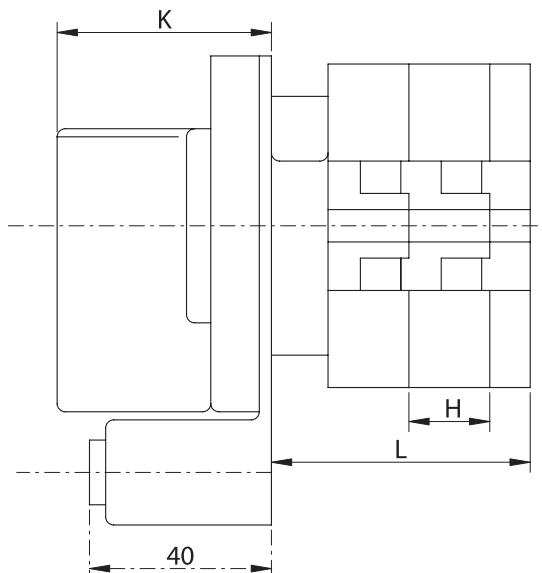
### S 32, 63 JT



### S 100, 160 JT



### S 100, 160 JT



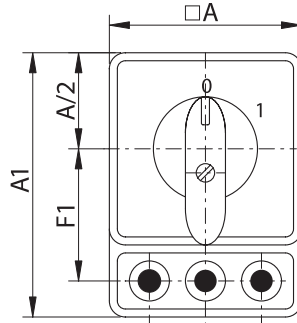
## S 10, 16, 25 JF



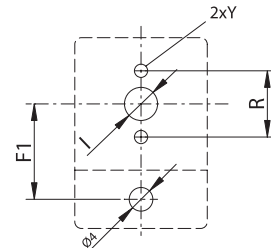
## КУЛАЧКОВЫЙ ВЫКЛЮЧАТЕЛЬ S ... JF

- выключатель со световой индикацией задействованных положений

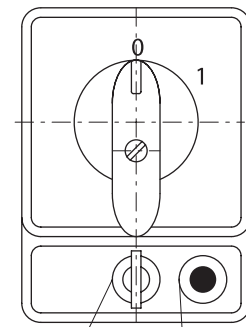
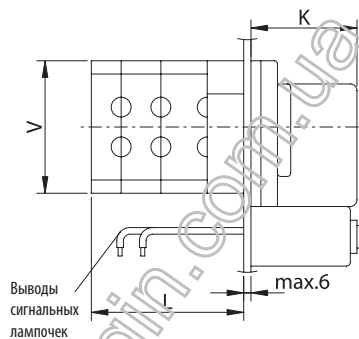
JF



крепление на панели



JZF



Замок

Сигнальная лампочка

## S 32, 63 JF



### Спецификация сигнальной лампочки

3 - 4 значный кодуказан в конце спецификации кулачкового выключателя (смотри пример (образец) заказа D 2)

Например:

**2 RG 0**      Напряжение питания сигнальной лампочки („24 V ~“ – смотри таблицу. 2)  
                     Цвет сигнальной лампочки („красная/зелёная“ – смотри таблицу. 1)  
                     Количество сигнальных лампочек 2 (1, 2 или 3 штуки)

**2 R.G 0**      Напряжение питания сигнальной лампочки („24 V ~“ – смотри таблицу. 2)  
                     Двух цветная сигнальная лампочка („красная/зелёная“ – смотри таблицу. 1)  
                     Количество сигнальных лампочек 2 (1, 2 или 3 штуки)

Таблица 1

Цвет	Знак
Красная	R
Зелёная	G
Оранжевая	E
Жёлтая	Y

Прочие возможные комбинации (двухцветный диод): RG, YG, EG, EY

Таблица 2

Напряжение	24 V	48 V	60 V	110 V	230 V
Переменное	0	1	2	3	4
Постоянное	5	6	7	8	9

**Примеч:** Проводники сигнальных лампочек выведены к самостоятельным клеммам другие требования согласовывать с производителем

## S 100, 160 JF

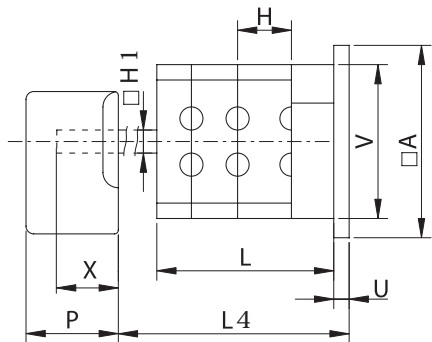




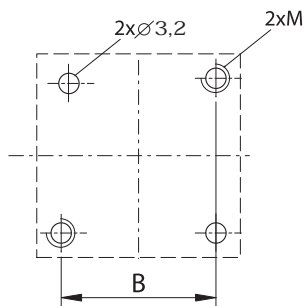
## КУЛАЧКОВЫЙ ВЫКЛЮЧАТЕЛЬ S ... JO

- выключатель с задним креплением

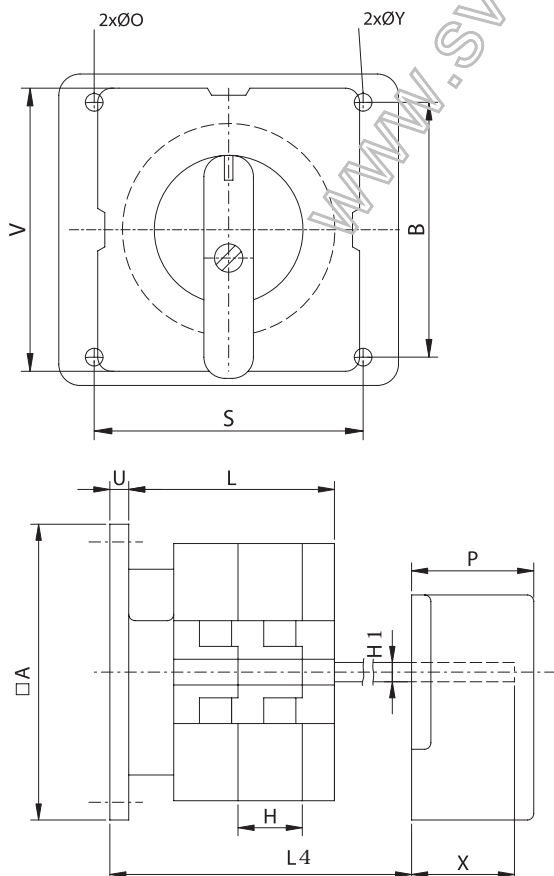
### S 10, 16, 25, 32, 63 JO



Задние крепежные отверстия



### S 100, 160 JO



### S 10, 16, 25 JO



### S 32, 63 JO



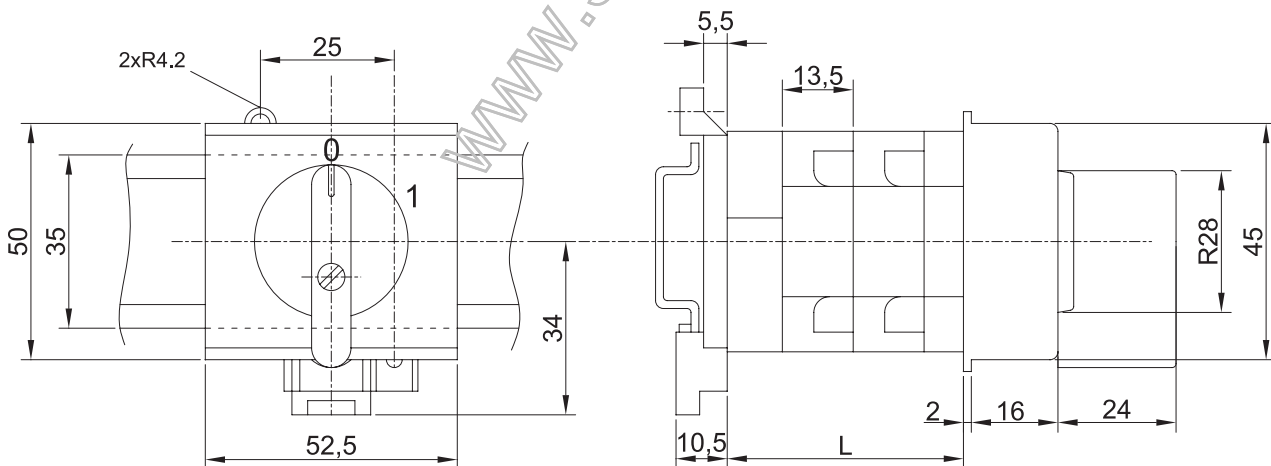
### S 100, 160 JO



S 10, 16, 25 JLS

КУЛАЧКОВЫЙ ВЫКЛЮЧАТЕЛЬ S ... JLS

- выключатель с креплением на рейку TH 35 - 7,5
- исполнение JL без лицевой панели с ручкой

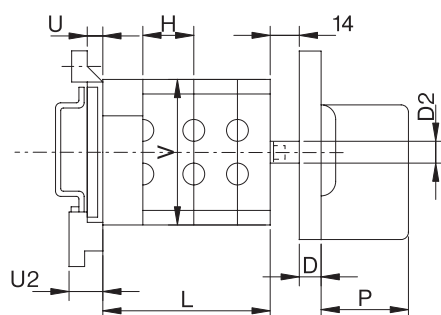
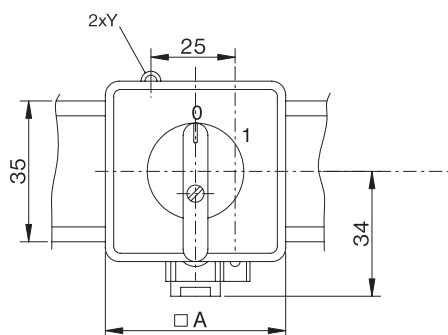


Количество переключательных камер	1	2	3	4	5	6	7	8	9	10	11	12
L (mm)	39	52,5	66	79,5	93	106,5	120	133,5	147	160,5	174	187,5

## КУЛАЧКОВЫЙ ВЫКЛЮЧАТЕЛЬ S ... JLD

- выключатель с лицевой панелью с креплением на рейку TH 35-7,5
- исполнение JL без лицевой панели, с ручкой

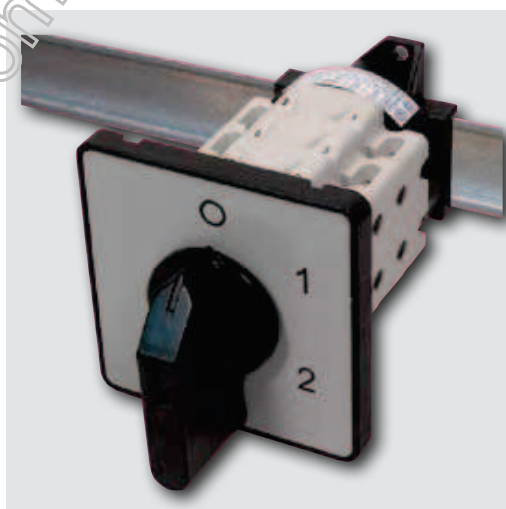
### S 10, 16, 25 JLD



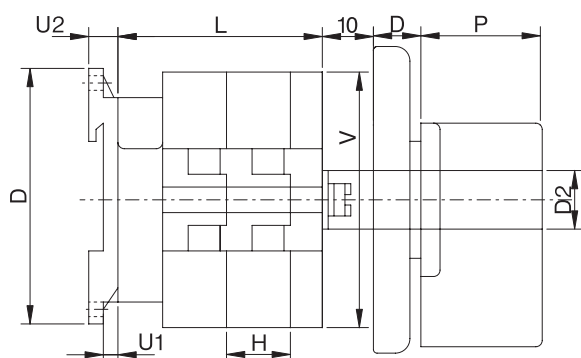
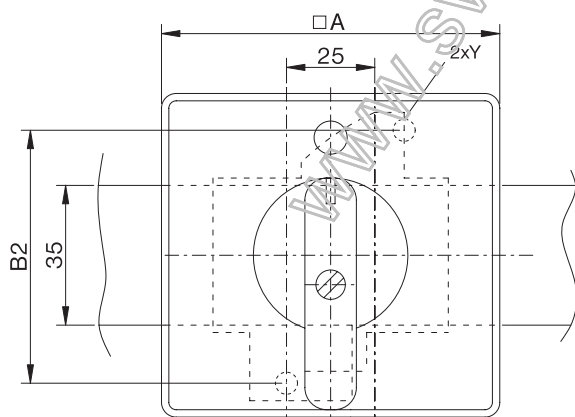
### S 10, 16, 25 JLD



### S 32, 63 JLD



### S 32, 63, 100, 160 JLD



### S 100, 160 JLD



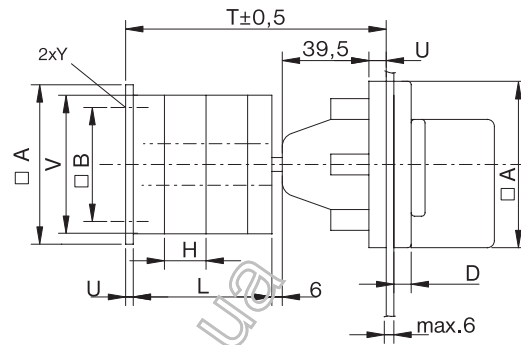
## S 10, 16, 25 JBD



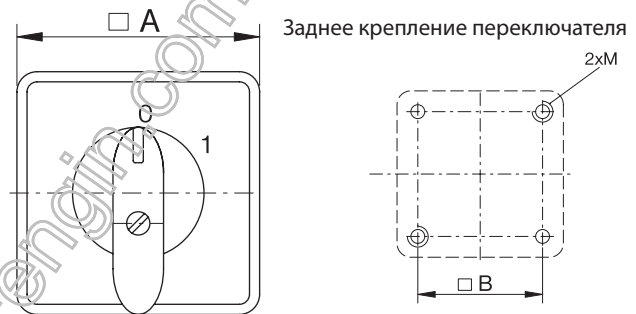
## КУЛАЧКОВЫЙ ВЫКЛЮЧАТЕЛЬ S ... JBD

- выключатель с задним креплением в электрошкаф с креплением управляющей ручки с лицевой панелью на дверь
- исполнение **JB** только с ручкой, без лицевой панели
- "Возможна поставка оси другой длины - где T длина по требованию заказчика"

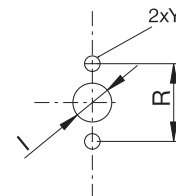
## S 10, 16, 25, 32, 63 JBD



## S 32, 63 JBD



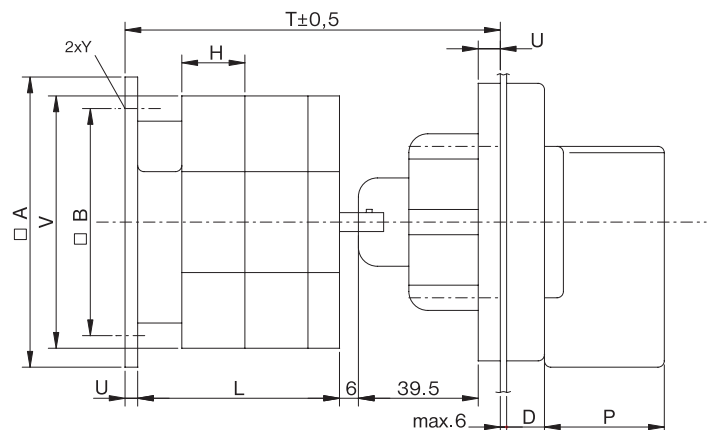
Крепеж элемента управления на панель



## S 100, 160 JBD



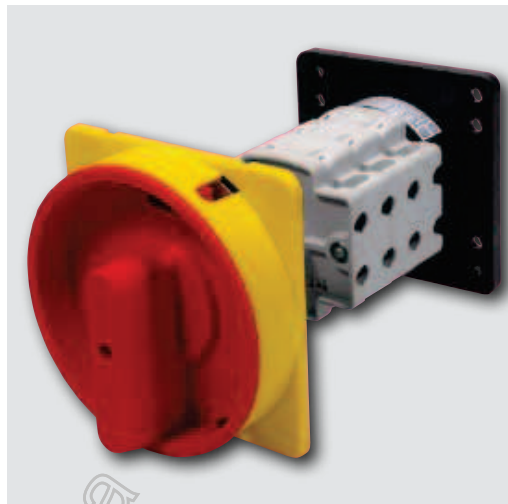
## S 100, 160 JBD



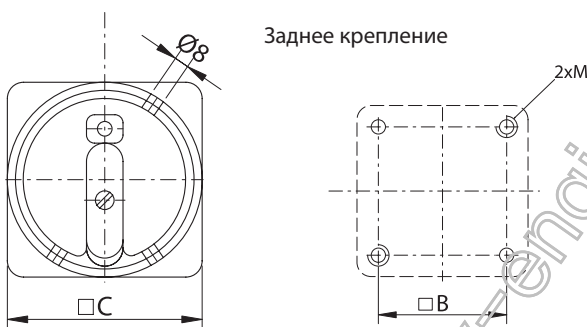
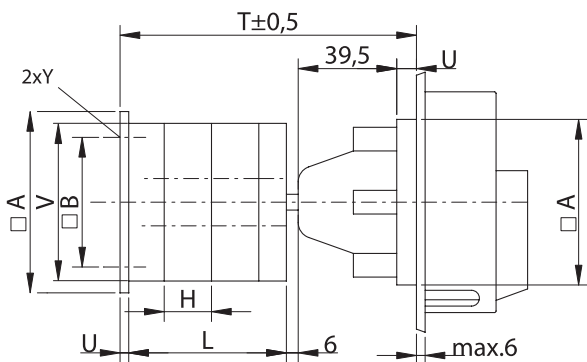
## КУЛАЧКОВЫЙ ВЫКЛЮЧАТЕЛЬ S ... JBU

- выключатель с задним креплением в электрошкаф с креплением управляющей ручки на дверь, с возможностью блокирования
- исполнение JB только с ручкой, без замка
- „Возможна поставка оси другой длины - где Т длина по требованию заказчика“

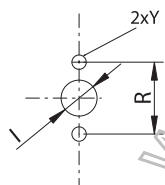
## S 10, 16, 25 JBU



## S 10, 16, 25, 32, 63 JBU



Крепеж элемента управления на панель



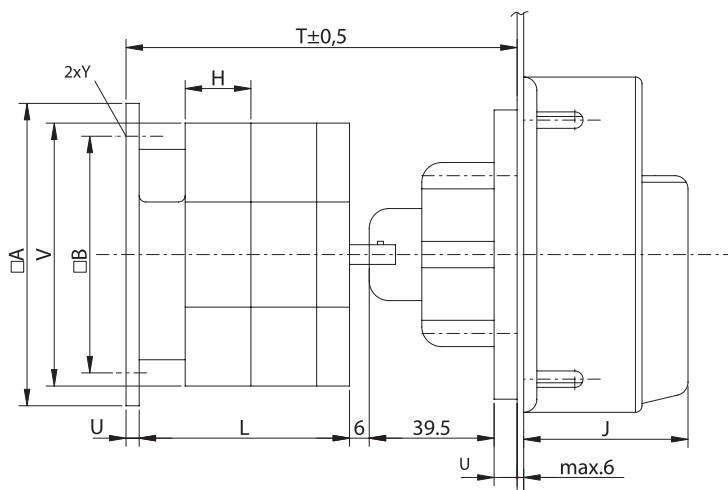
## S 32, 63 JBU



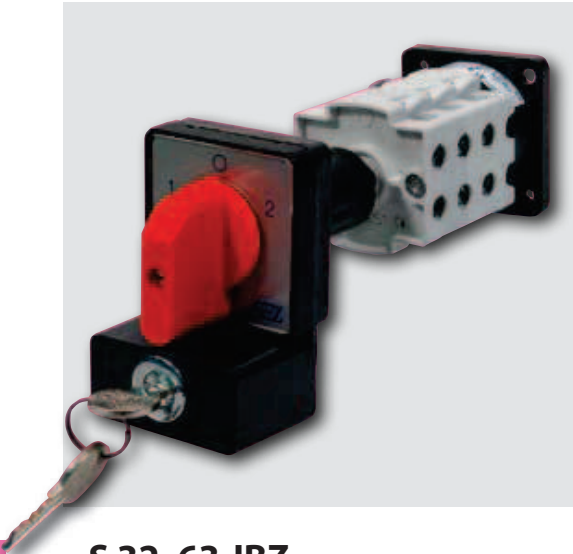
## S 100, 160 JBU



## S 100, 160 JBU



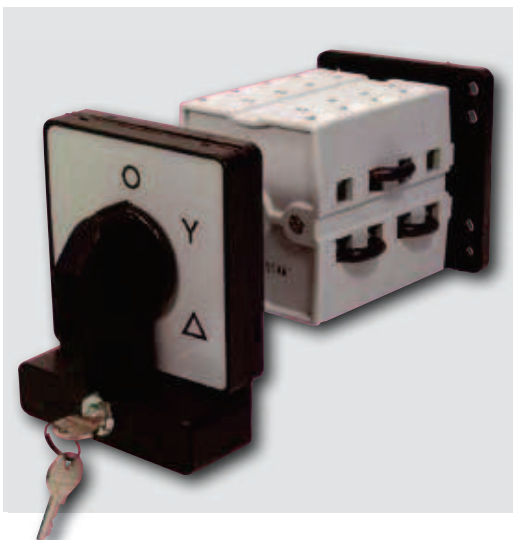
## S 10, 16, 25 JBZ



## S 32, 63 JBZ



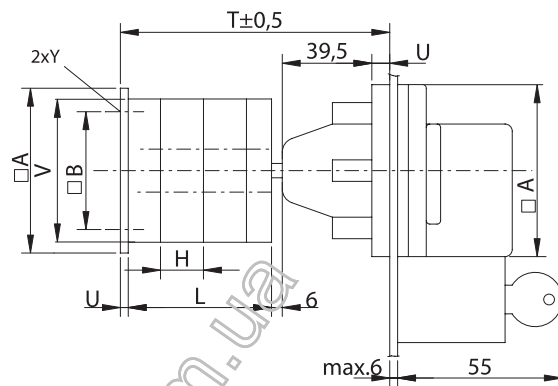
## S 100, 160 JBZ



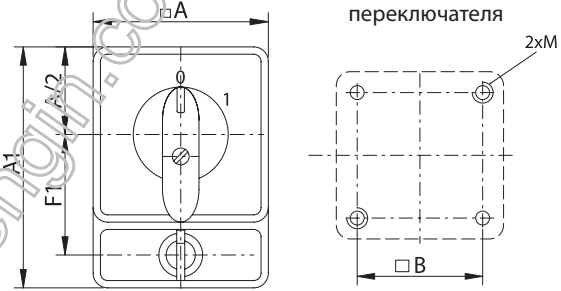
### КУЛАЧКОВЫЙ ВЫКЛЮЧАТЕЛЬ S ... JBZ

- выключатель с задним креплением в электрошкаф с креплением управляющей ручки с патентным замком на дверях
- выключатель с фиксированным нулевым положением (или других желаемых положений)
- исполнение **JB** только с ручкой, без замка
- „Возможна поставка оси другой длины - где T длина по требованию заказчика“

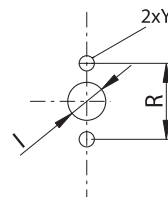
### S 10, 16, 25, 32, 63 JBZ



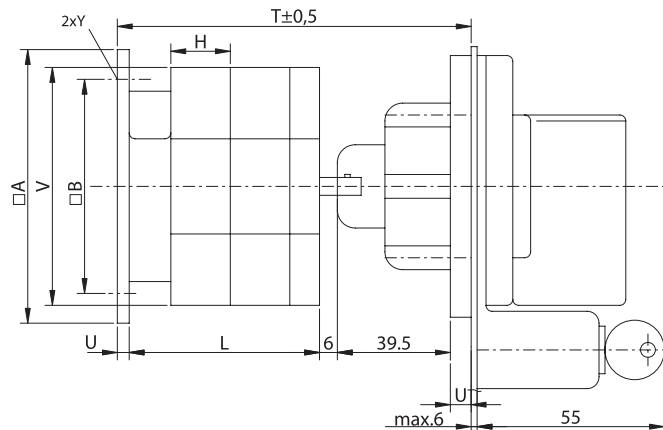
Заднее крепление переключателя



Крепеж элемента управления на панель



### S 100, 160 JBZ



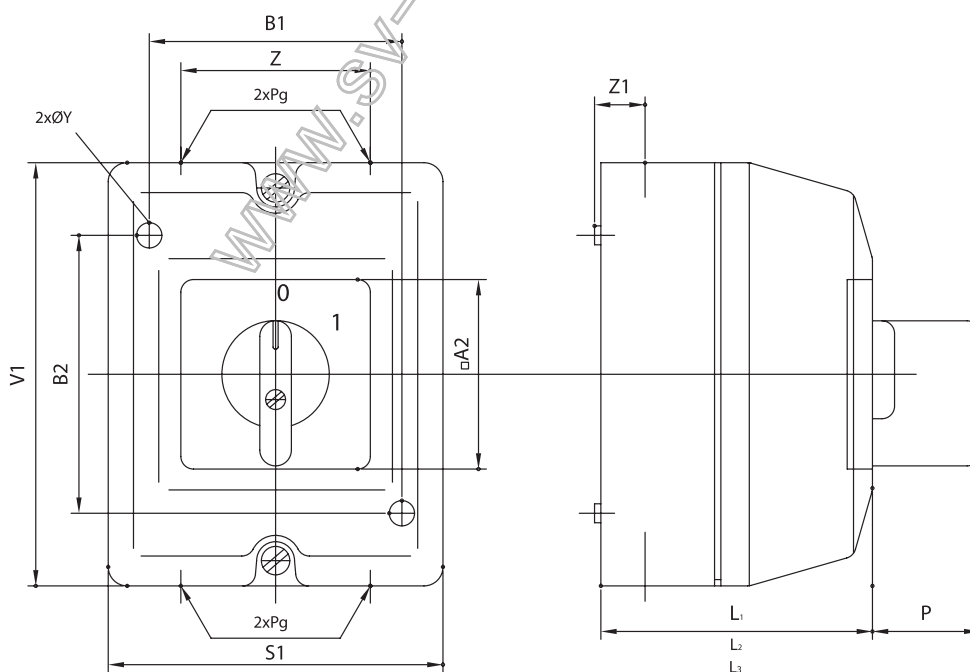
## КУЛАЧКОВЫЙ ВЫКЛЮЧАТЕЛЬ S ... JP

- выключатель в корпусе из пластика - IP 65
- крепление на панель 2 винтами M4 (S10, 16, 25 J), или M5 (S32, 63, 100)
- в поставку входят 2 кабельных сальника: Pg 16 - для S10J а S16J, Pg 21 - для S25J а S32J, Pg 29 - для S63J а S100J

### S 32, 63, 100 JP



### S 10, 16, 25 JP



## КУЛАЧКОВЫЙ ВЫКЛЮЧАТЕЛЬ S ... JPU

- выключатель в корпусе из пластика с ручкой с возможностью фиксации тремя навесными замками - IP 65
- выключатель с патентным замком - обозначение S ... JPZ - лицевая панель с патентным замком типа S ... JZ
- крепление на панель 2 винтами M4 (S10, 16, 25 J), прим. M5 (S32, 63, 100)
- в поставку входят 2 кабельных сальника: Pg 16 - для S10J а S16J, Pg 21 - для S25J а S32J, Pg 29 - для S63J а S100J

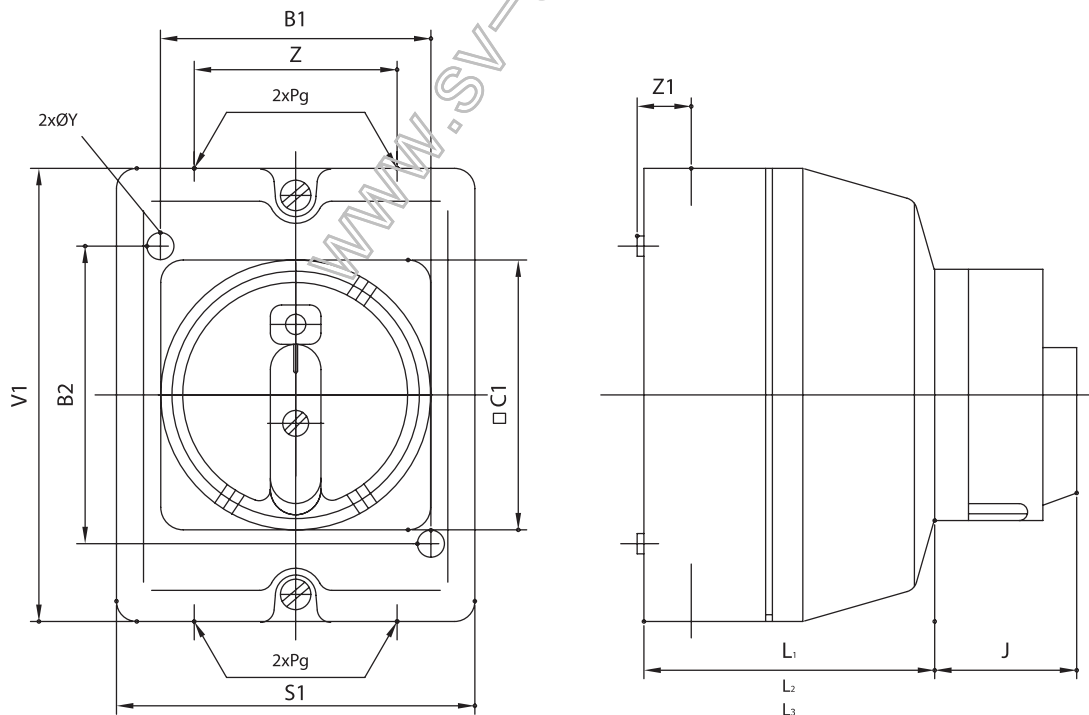
S 10, 16, 25 JPU



S 32, 63 JPU



S 100 JPU





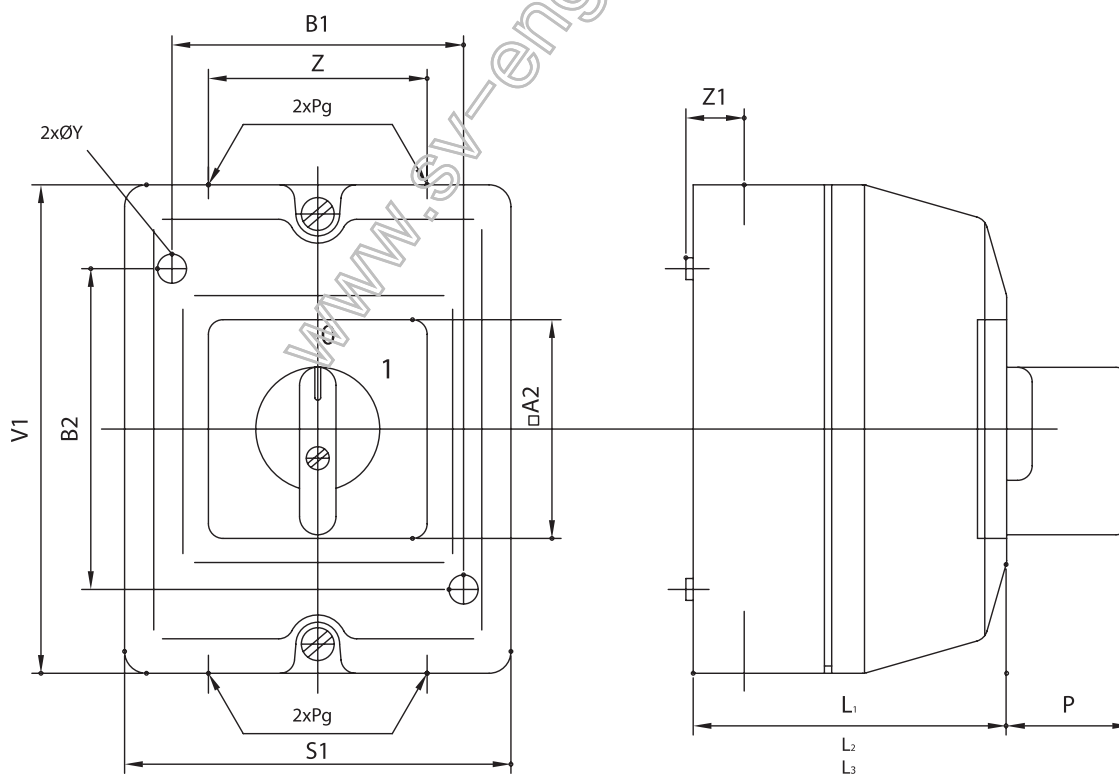
## КУЛАЧКОВЫЙ ВЫКЛЮЧАТЕЛЬ S ... JPD

- выключатель в корпусе из пластика с лицевой панелью - IP 65
- крепление на панель 2 винтами M4 (S10, 16, 25 J), прим. M5 (S32, 63, 100)
- в поставку входят 2 кабельных сальника: Pg 16 - для S10J для S16J, Pg 21 - для S25J а S32J, Pg 29 - для S63J и S100

### S 10, 16, 25 JPD



### S 32, 63, 100 JPD



**S 10, 16, 25 JPU****S 10, 16, 25 JPZ****S 10, 16, 25 JP****S 10, 16, 25 JPD**

**S 32 - 63 JPD, JP**



**S 32 - 63 - 100 JPD, JP**



**S 32 - 63 JPZ**



**S 32 - 63 - 100 JPZ**



**S 32 - 63 JPU**



**S 32 - 63 - 100 JPU**

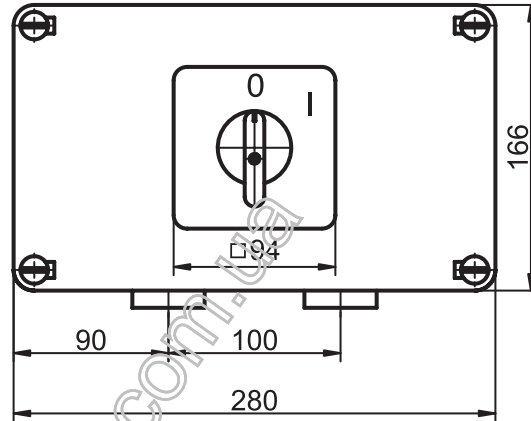


## S 160 JPD

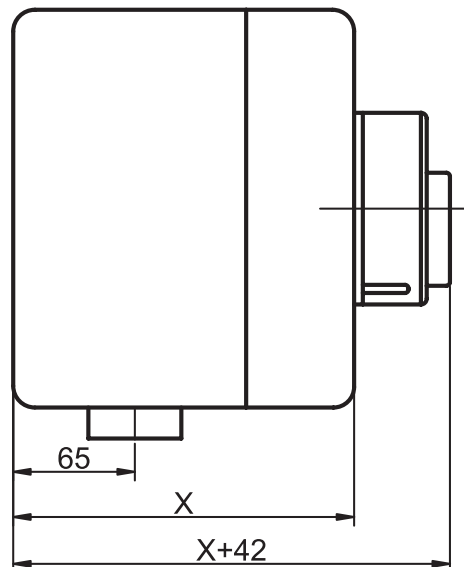
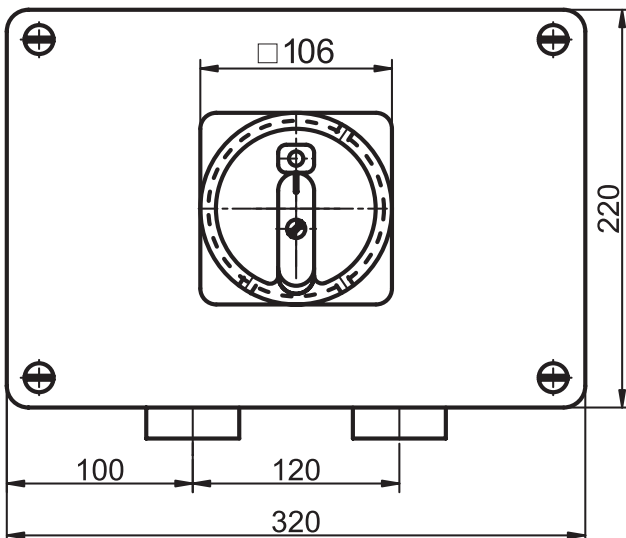
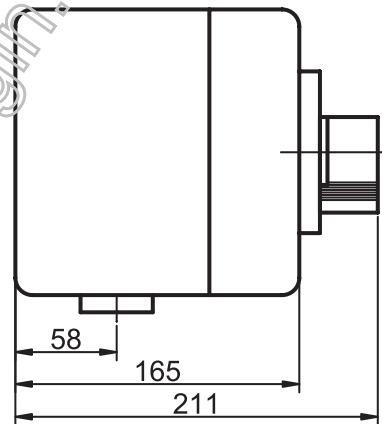
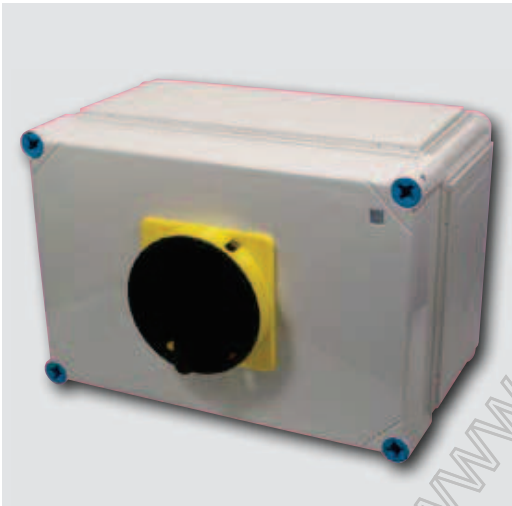


## КУЛАЧКОВЫЙ ВЫКЛЮЧАТЕЛЬ S 160 JPD, JPU, JPZ

- выключатель в корпусе из пластмассы с лицевой панелью (JPD), с рукояткой замыкаемой 3 висящими замками (JPU), с пластинчатым патентным замком (JPZ) - IP 54
- выключатели с 3-мя камерами устанавливаются в щиток JP (размеры 280x160x165 mm)
- с 4-мя камерами и более устанавливаются в щиток VMS 32 (размеры 320 x 220 x 180, высоту шкафа можно увеличить в зависимости от необходимости добавкой модулей высоты 75 мм)
- в поставку входят 2 кабельных сальника Pg 36

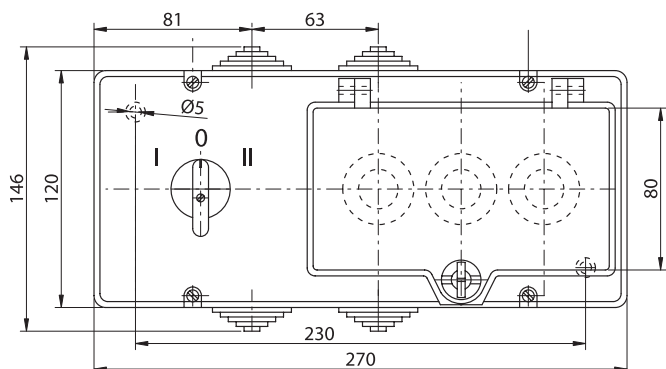


## S 160 JPU

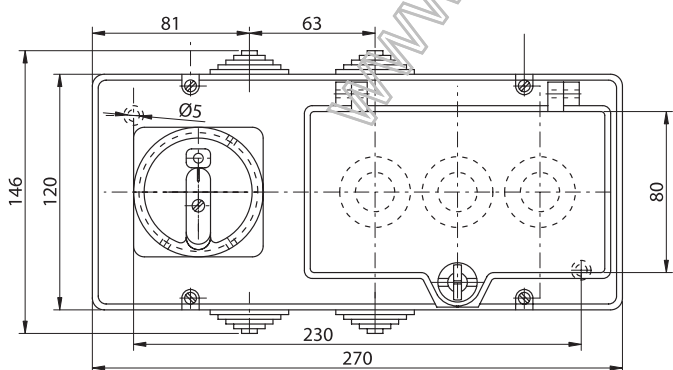
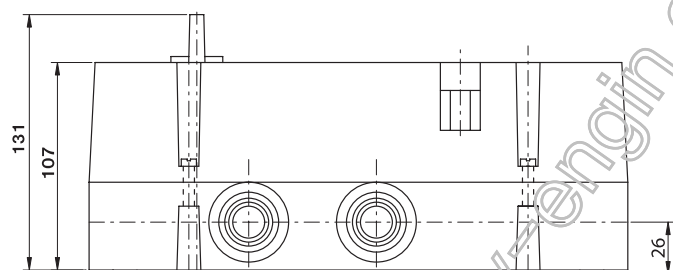


## КУЛАЧКОВЫЙ ВЫКЛЮЧАТЕЛЬ S 10, 16, 25 NJ, NJU, NJZ, NJD

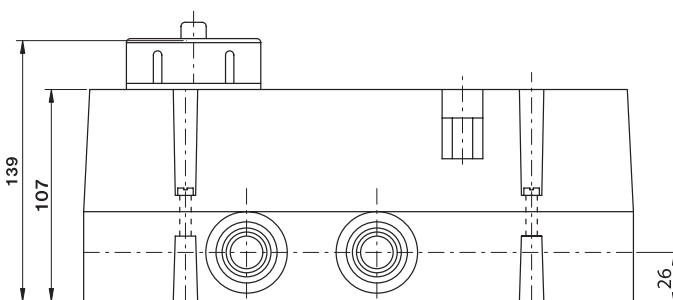
- переключатель в корпусе из пластмассы в комбинации с 3 предохранителями (E 27) с клеммами для присоединения нулевого и защитного проводника - IP 54
- S ... NJ - с рукояткой
- S ... NJU - с рукояткой для замыкания 3 висящими замками
- S ... NJZ - с рукояткой и замыканием пластинчатым патентным замком
- S ... NJD - с рукояткой и лицевой панелью
- Градулируемые уплотняющие резиновые вводы



**S 10, 16, 25 NJ**



**S 10, 16, 25 NJU**



## КУЛАЧКОВЫЙ ВЫКЛЮЧАТЕЛЬ S ... JA, JAZ

- выключатели в АІ шкафу, IP 54
- S ... JA - с рукояткой
- S ... JAZ - с рукояткой, замыкающей пластинчатый вращающимся замком

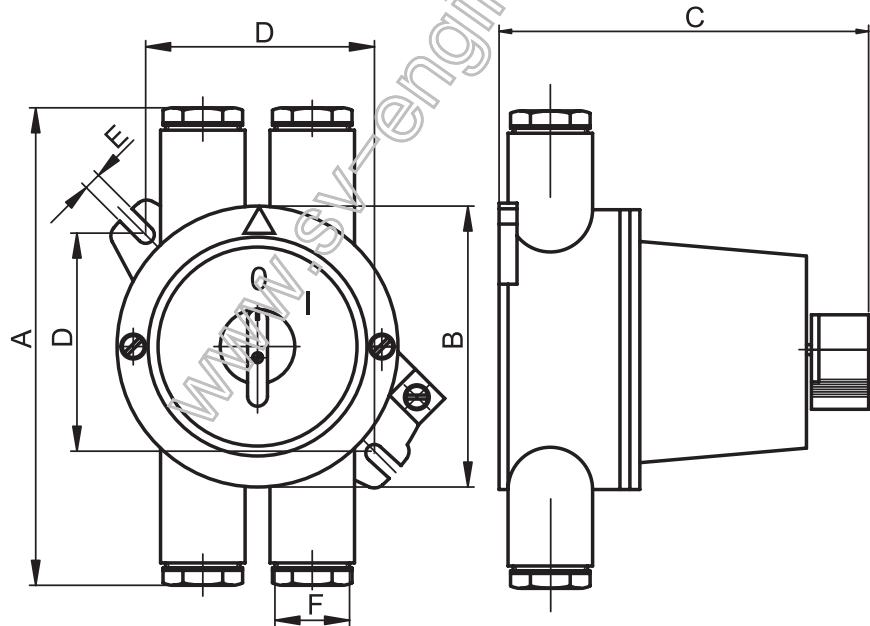
S 10, 16, 25, 32, 63 JAZ



S 10, 16, 25, 32, 63 JA



S 10, 16, 25, 32, 63 JA, JAZ



Тип	Выпуск	A	B	C	D	E	F
S 10, 16, 25 JA	1103, 9151, 9551, 9552, 2203	190	Ø 113	134	90	7	P21
	9153			167			
S 10, 16, 25 JAZ	1103, 9151, 9551, 9552, 2203	190	Ø 113	168	90	7	P21
	9153			201			
S 32, 63 JA	1103, 9151, 2203	235	Ø 113	166	122	9	P29
	9551, 9153, 9552			198			
S 32, 63 JAZ	1103, 9151, 2203	235	Ø 113	200	122	9	P29
	9551, 9153, 9552			232			

## КУЛАЧКОВЫЙ ВЫКЛЮЧАТЕЛЬ S ... JI, JIZ

- переключатель в АИ шкафу в комбинации с тремя предохранителями (Е 27,Е 33), IP 54
- S ... JI - с рукояткой
- S ... JIZ - с рукояткой, замыкающей пластинчатый вращающимся замком

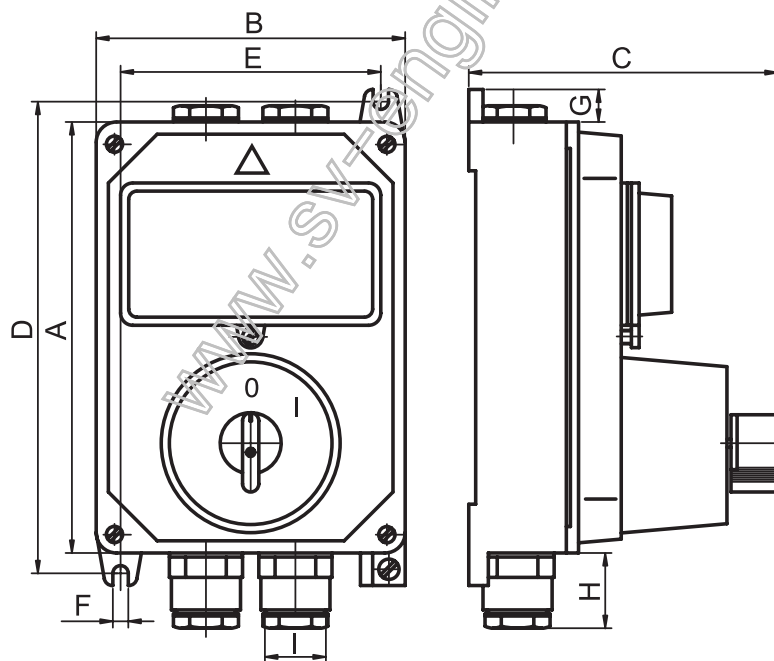
S 10, 16, 25, 32, 63 JI



S 10, 16, 25, 32, 63 JIZ



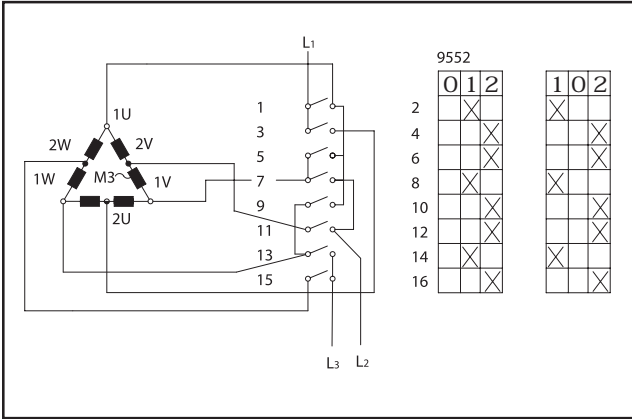
S 10, 16, 25, 32, 63 JI, JIZ



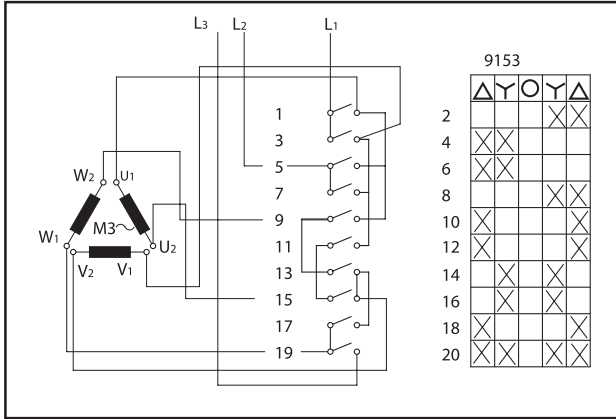
Тип	Выпуск	A	B	C	D	E	F	G	H	I
S 10, 16, 25 JI	1103, 9151, 9551, 9552, 2203	212	152	136	226	125	7	16	34	P21
	9153			168						
S 10, 16, 25 JIZ	1103, 9151, 9551, 9552, 2203	212	152	170	226	125	7	16	34	P21
	9153			202						
S 32, 63 JI	1103, 9151, 2203	269	212	166	300	180	9	25	39	P29
	9551, 9153, 9552			198						
	1103, 9151, 2203			201						
S 32, 63 JIZ	1103, 9151, 2203	269	212	201	300	180	9	25	39	P29
	9551, 9153, 9552			253						

## СЛЕДУЮЩИЕ СХЕМЫ СМ. СТР. D 35 – D 45

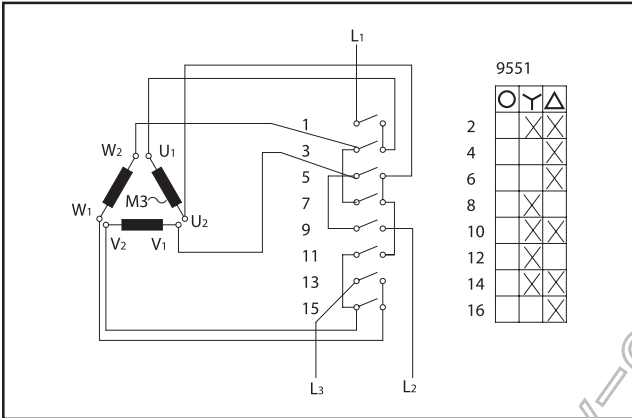
### Переключатель полей (Dahlander)



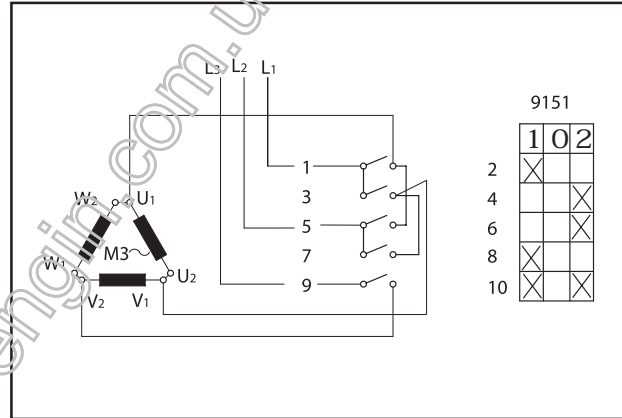
### Реверсивный выключатель Y-D



### Переключатель Y-D



### Реверсивный выключатель



### Переключатель сети

	ABVM			C			Номер схемы
	0	1	2	1	0	2	
1	X	X	X	X	X	X	2201
3	X	X	X	X	X	X	2201
5	X	X	X	X	X	X	2202
7	X	X	X	X	X	X	2202
9	X	X	X	X	X	X	2203
11	X	X	X	X	X	X	2203
13	X	X	X	X	X	X	2204
15	X	X	X	X	X	X	2204
17	X	X	X	X	X	X	2205
19	X	X	X	X	X	X	2205
21	X	X	X	X	X	X	2206
23	X	X	X	X	X	X	2206
25	X	X	X	X	X	X	2207
27	X	X	X	X	X	X	2207
29	X	X	X	X	X	X	2208
31	X	X	X	X	X	X	2208
33	X	X	X	X	X	X	2209
35	X	X	X	X	X	X	2209
37	X	X	X	X	X	X	2210
39	X	X	X	X	X	X	2210
41	X	X	X	X	X	X	2211
43	X	X	X	X	X	X	2211
45	X	X	X	X	X	X	2212
47	X	X	X	X	X	X	2212

### Выключатели

	Номер схемы	
	0	1
1	X	1101
3	X	1102
5	X	1103
7	X	1104
9	X	1105
11	X	1106
13	X	1107
15	X	1108
17	X	1109
19	X	1110
21	X	1111
23	X	1112
25	X	1113
27	X	1114
29	X	1115
31	X	1116
33	X	1117
35	X	1118
37	X	1119
39	X	1120
41	X	1121
43	X	1122
45	X	1123
47	X	1124



	01	02	03	04	05	06	07	08	09
60°									
10	11	12	13	14	15	16	17	18	19
20	21	22	23	24	25	26	27	28	29
30	31	32	33	34	35	36	37	38	39
40	41	42	43	44	45	46	47	48	49
50	51	52	53	54	55	56	57	58	
	60	61	62	63	64	65	66	67	68
90°									
69	70	71	72	73	74	75	76	77	78
79	80	81	82	83					

	90	91	92	93	94	95	96	97	98
30°									
99	100	101	102	103	104	105	106	107	108
109	110	111	112	113	114	115	116	117	118
119	120	121	122	123	124	125	126	127	128
129	130	131	132	133	134	135	136	137	138
139	140	141	142	143	144	145			
151	152	153	154	155	156	157	158	159	
45°									
160	161	162	163	164	165	166	167	168	169
170	171	172	173	174	175	176	177	178	179
180	181	182	183	184	185	186	187	188	

## Щитки надписей

1

**HLAVNÝVYPÍNAČ**  
otvárat' v polohe 0

2

HAUPTSCHLATER      MAINSWITSCH  
  
ÖFFEN IN              OPEN  
0 - STELLUNG        0 - POSITION

3

**WATTMETER**

4

**VOLTMETER**

5

**AMPERMETER**

6

**VOLTMETER**  
**AMPERMETER**

7

**OHREV**

8

**ČERPADLO**

9

**MOTOR**

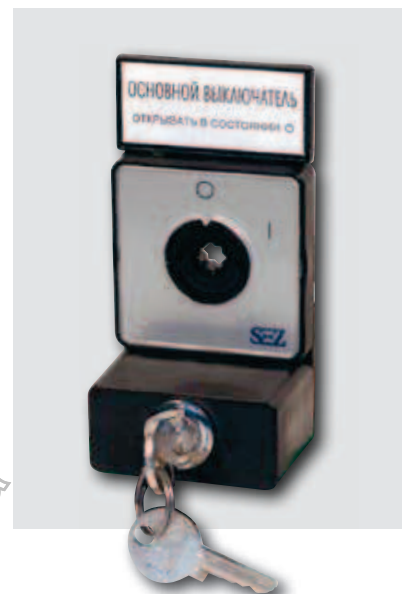
10

**POSUV**

11

ОСНОВНОЙ ВЫКЛЮЧАТЕЛЬ  
ОТКРЫВАТЬ В СОСТОЯНИИ 0

12



- Другой текст - указать в заявке.

## СПЕЦИФИКАЦИЯ

Заказчик: \_\_\_\_\_

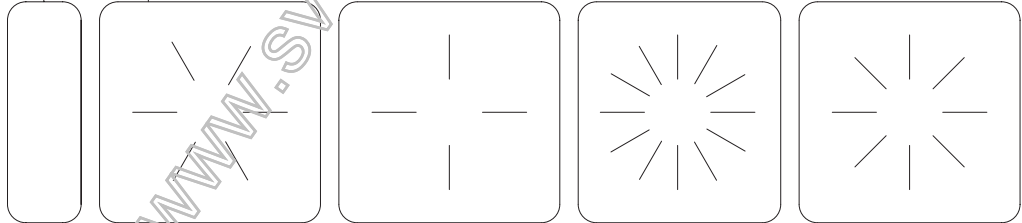
Номер заказа: \_\_\_\_\_

Дата: \_\_\_\_\_

Др. требования: \_\_\_\_\_

КУЛАЧКОВЫЕ ВЫКЛЮЧАТЕЛИ РЯДА S10, 16, 25, 32, 63, 100, 160J	
Ток	A
Напряжение	V
Мощность	W
Категория использования (IEC 60 947-3)	

N	Номер надписи
	Номер пикта положения в каталоге



Тип	S	J	N
<b>Изготовление</b>			
V	Ревёр-шь и притюд		
LS	На планку с пидком		
LD	На планку с фронга-тюд-дской		
O	Заднее укрепление		
R	Центр. укрепл. Ø 22 с рукояткой		
K	Центр. укрепл. Ø 22 управл. к.ючом		
B	С управл. надверях		
P	В пикафике из гласмассы		
C	С подтянутой катушкой		
D	Ф фронт. доска - пидток полуж		
U	Замыкание - 3 весият. змичи		
Z	С замыком FAB		
G	Ущюпление IP 65		
A	В AI - покрятии		
I	В AI - покрятии с предохран.		
N	С предохран. в шлестмассовом покр.		
F	С сигнальной лампочкой		
T	С к.ючом		

НОМЕР ЭЛЕКТРИЧЕСКОЙ СХЕМЫ В КАТАЛОГЕ - МИМО КАТАЛОГА ЧАСТПРОИЗВОДИТЕЛЯ  
 (Электрическую схему без присоединений обозначить за номер схемы - X)

Цвет рукоятки	R - красная																						
Номер пикта	Номер пикта																						
Номер надписи	Номер надписи																						
Литерный код	Литерный код																						
Положение рукоятки - соединяющий угол	<table border="1"> <tr><td>A</td><td>↓</td></tr> <tr><td>B</td><td>↙</td></tr> <tr><td>C</td><td>↘</td></tr> <tr><td>D</td><td>↑</td></tr> <tr><td>M</td><td>↑ УПРАВ 360°</td></tr> <tr><td>V</td><td>↙</td></tr> <tr><td>W</td><td>↘</td></tr> <tr><td>6</td><td>Соед. Угол 60°</td></tr> <tr><td>4</td><td>90°</td></tr> <tr><td>1</td><td>30°</td></tr> <tr><td>8</td><td>45°</td></tr> </table>	A	↓	B	↙	C	↘	D	↑	M	↑ УПРАВ 360°	V	↙	W	↘	6	Соед. Угол 60°	4	90°	1	30°	8	45°
A	↓																						
B	↙																						
C	↘																						
D	↑																						
M	↑ УПРАВ 360°																						
V	↙																						
W	↘																						
6	Соед. Угол 60°																						
4	90°																						
1	30°																						
8	45°																						

## SEZ Krompachy a.s.

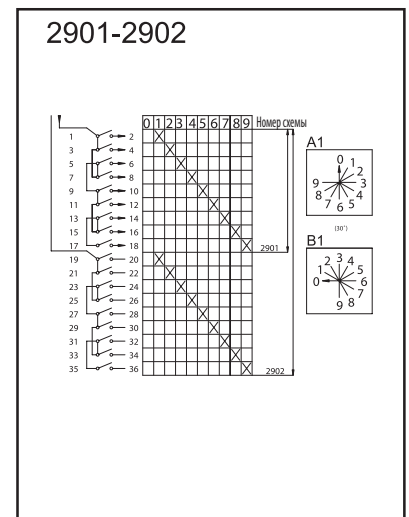
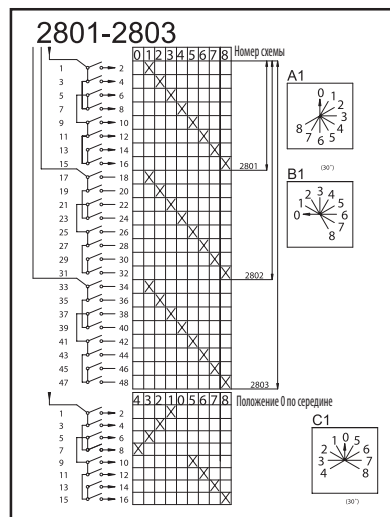
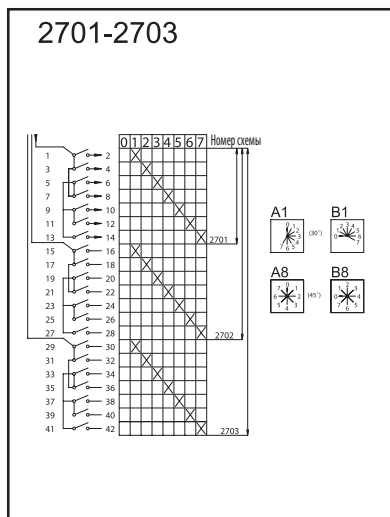
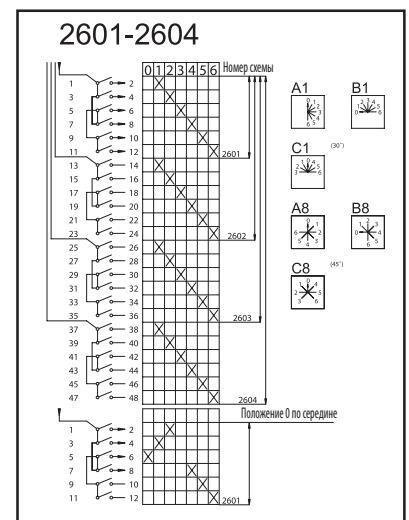
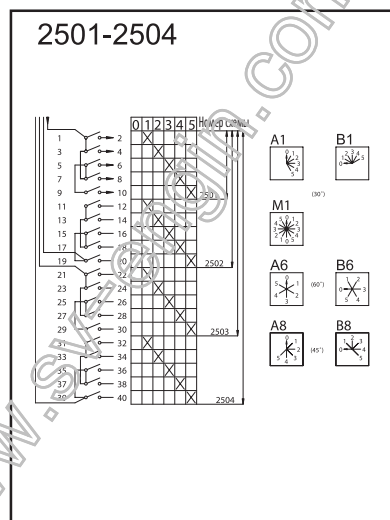
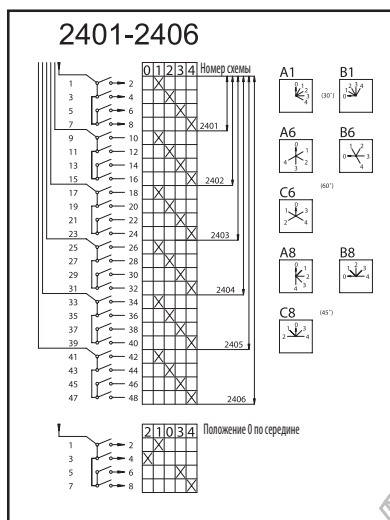
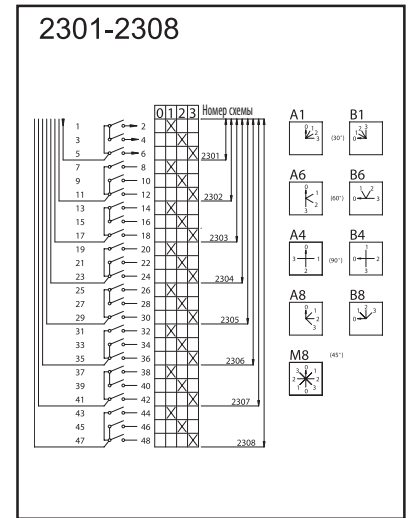
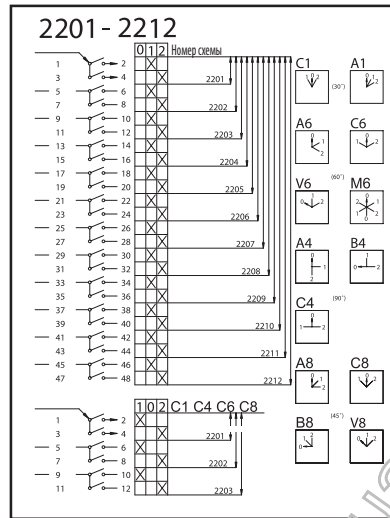
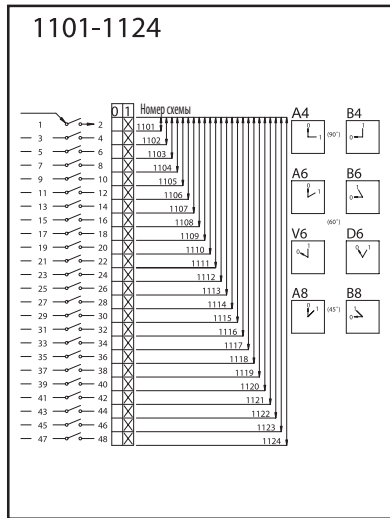
Homádska ul. 1  
053 42 Krompachy

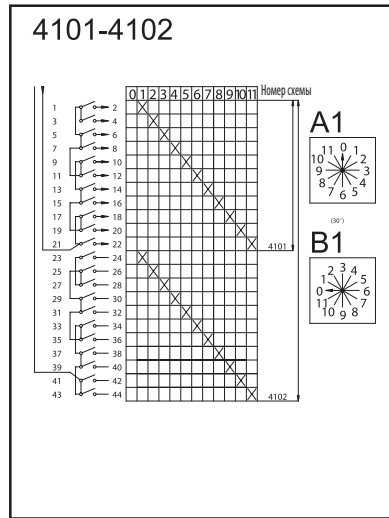
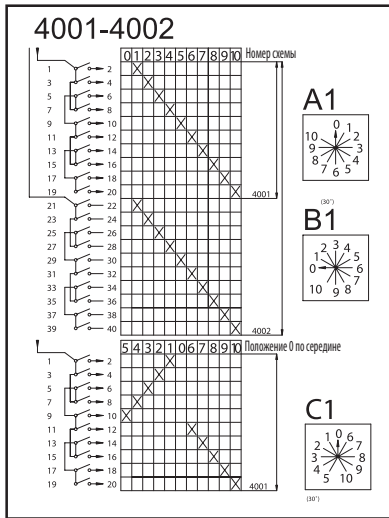
Соединяющий контактер	Обозначение контактов	Обозначение соединяющего положения и положения возврата
1.	1 2	
2.	3 4	
3.	5 6	
4.	7 8	
5.	9 10	
6.	11 12	
7.	13 14	
8.	15 16	
9.	17 18	
10.	19 20	
11.	21 22	
12.	23 24	
13.	25 26	
14.	27 28	
15.	29 30	
16.	31 32	
17.	33 34	
18.	35 36	
19.	37 38	
20.	39 40	
21.	41 42	
22.	43 44	
23.	45 46	
24.	47 48	

рекомендуемое присоединение контактов.	ОБОЗНАЧЕНИЕ ПОЛОЖЕНИЙ ВОЗВРАТА
— не замыкается	1 0 2
1 2	2 X
3 4	4 X
5 6	6 X
7 8	8 X
9 10	10 X
11 12	12 X

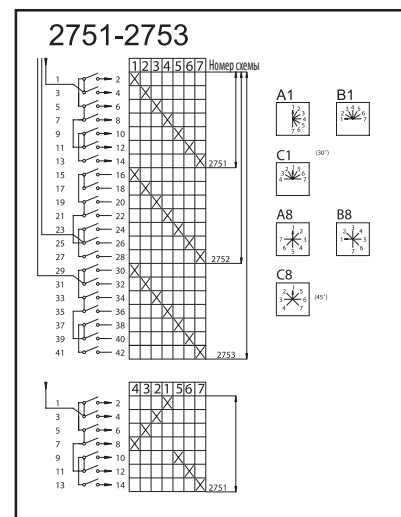
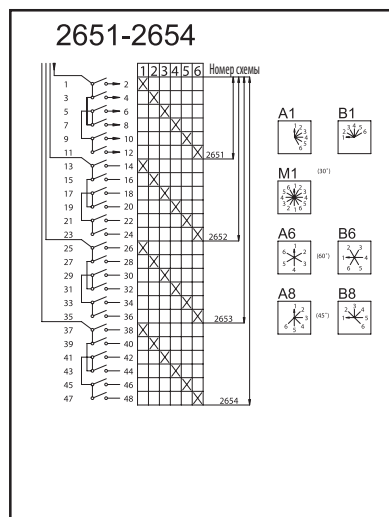
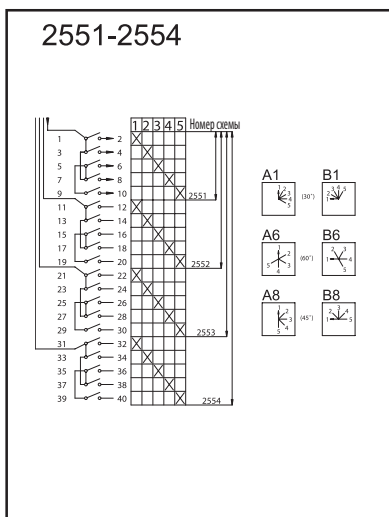
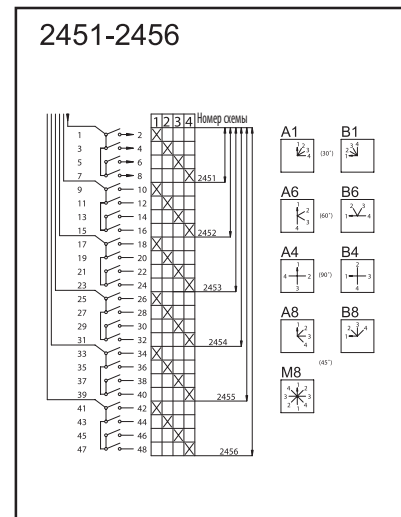
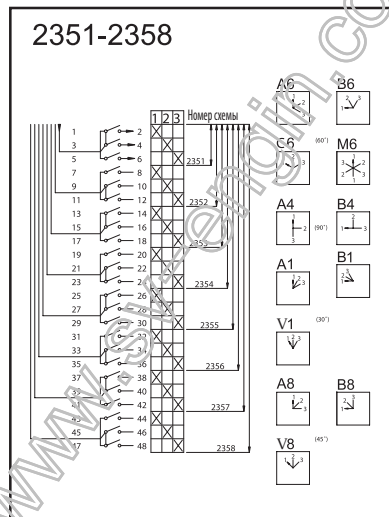
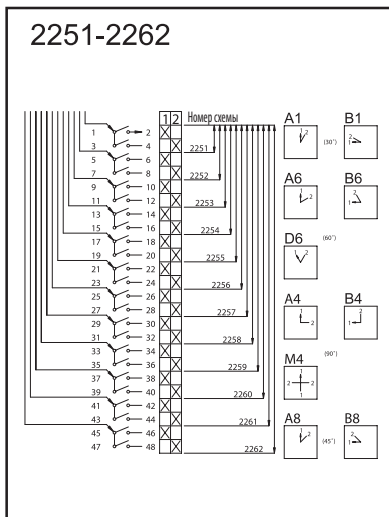
Заказчик обозначит требуемые электрические параметры, программу соединения и изготовления. Тип выключателя (полная рамка) определяет производитель.

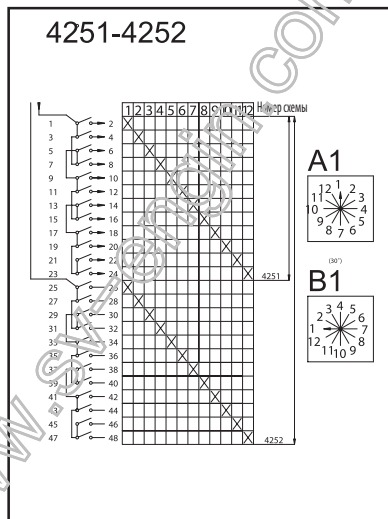
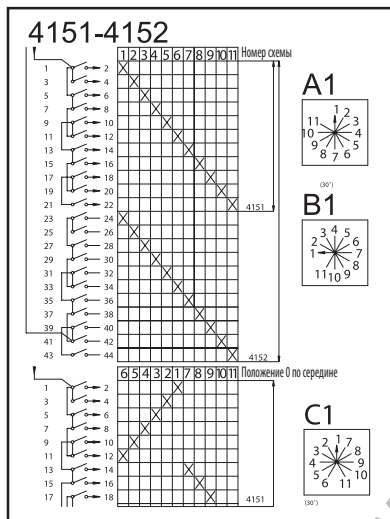
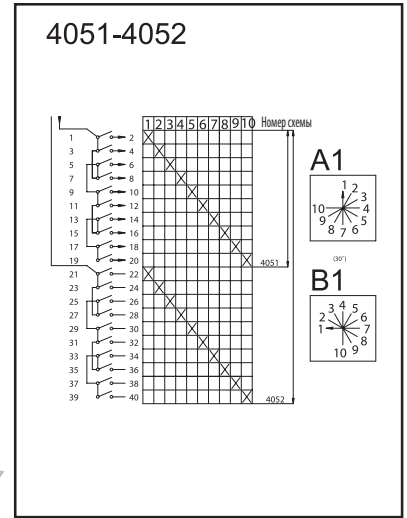
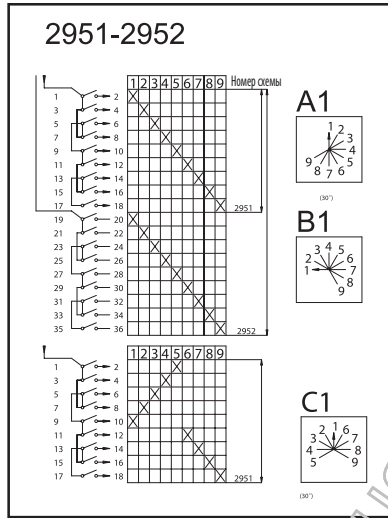
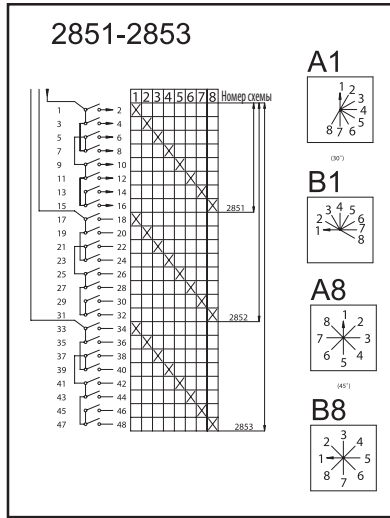
## ВЫКЛЮЧАТЕЛИ И СТУПЕНЧАТЫЕ ПЕРЕКЛЮЧАТЕЛИ С ПОЛОЖЕНИЕМ "0"



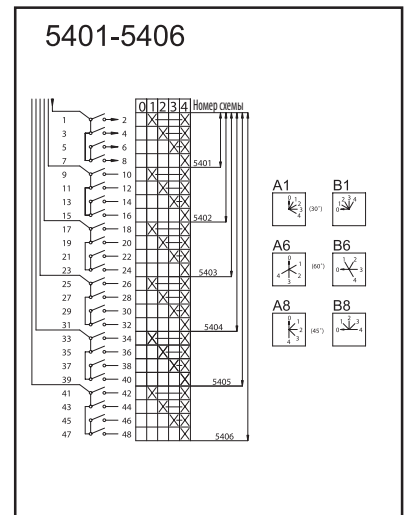
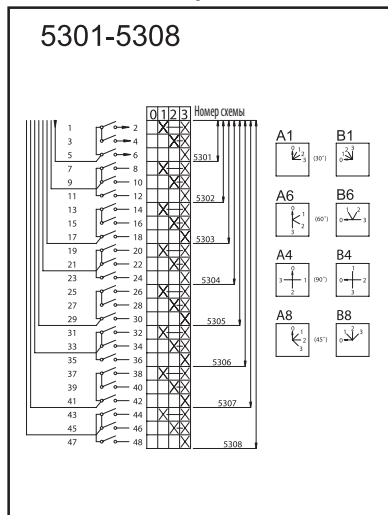
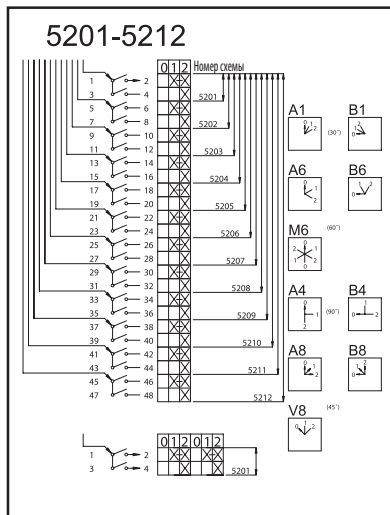


## ВЫКЛЮЧАТЕЛИ И СТУПЕНЧАТЫЕ ПЕРЕКЛЮЧАТЕЛИ БЕЗ ПОЛОЖЕНИЯ "0"

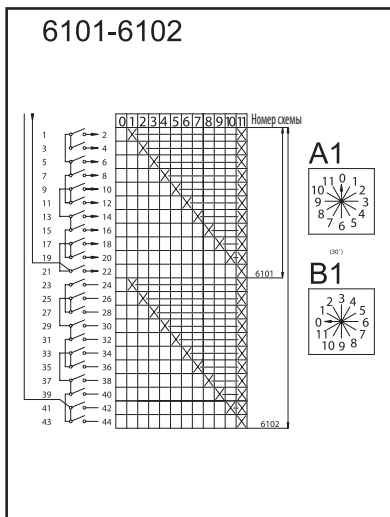
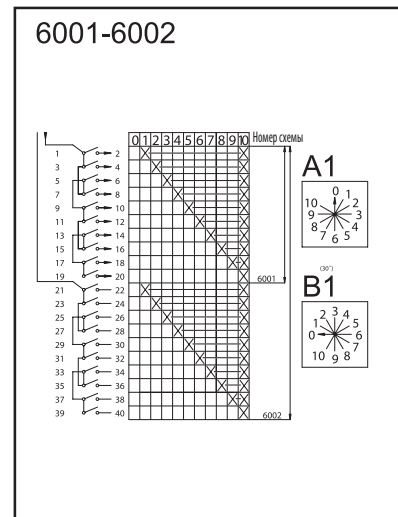
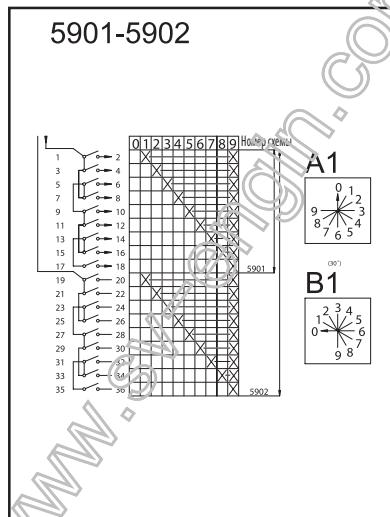
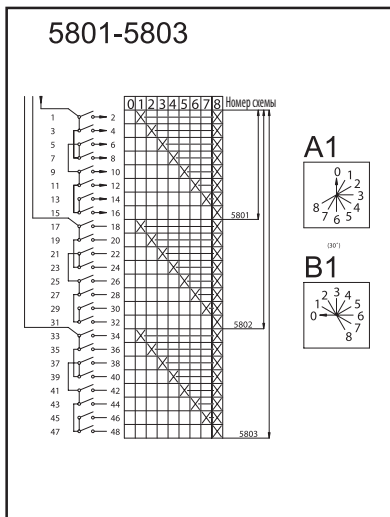
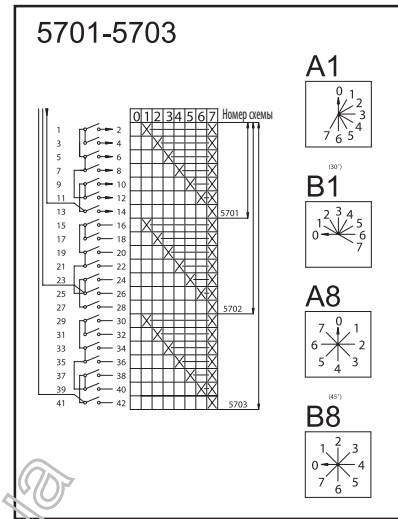
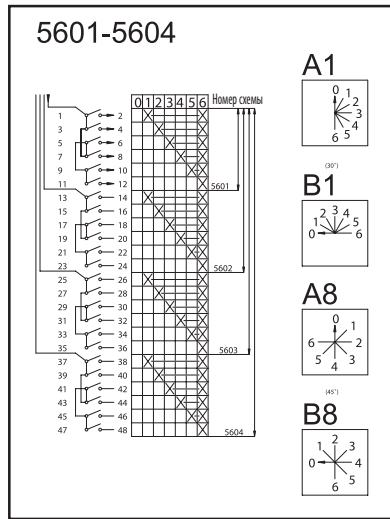
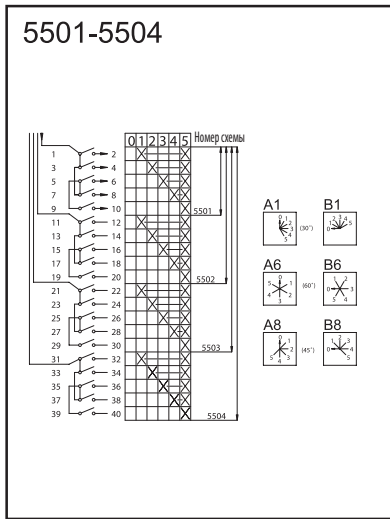




## СТУПЕНЧАТЫЕ ПЕРЕЛЮЧАТЕЛИ БЕЗ РАЗРЫВА ЦЕПИ С ПОЛОЖЕНИЕМ "0"

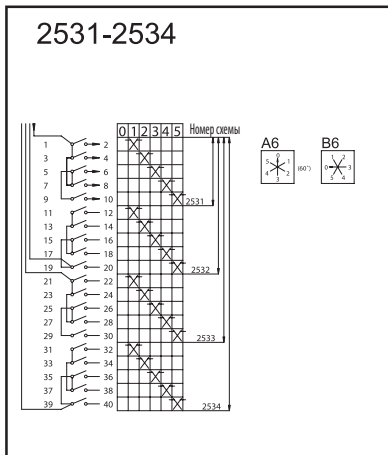
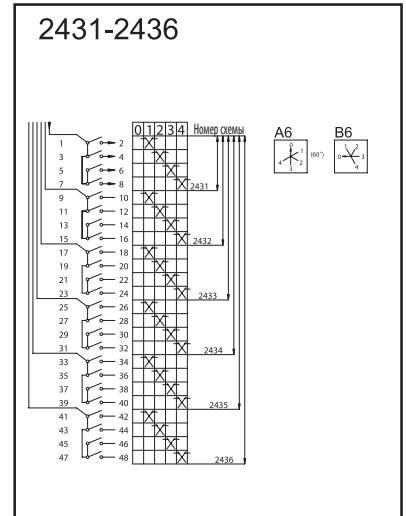
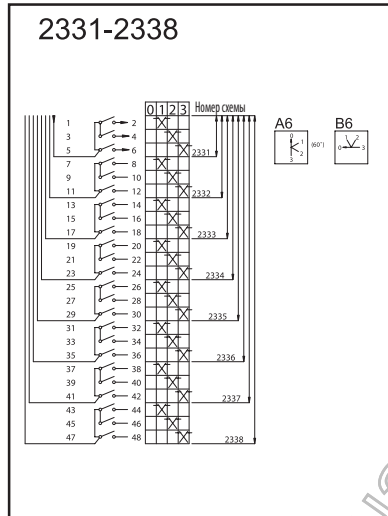
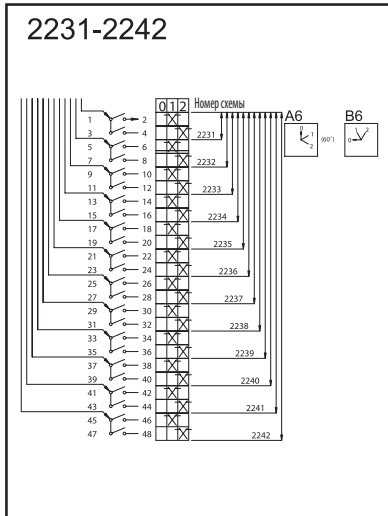


## СТУПЕНЧАТЫЕ ПЕРЕЛЮЧАТЕЛИ БЕЗ РАЗРЫВА ЦЕПИ С ПОЛОЖЕНИЕМ "0"

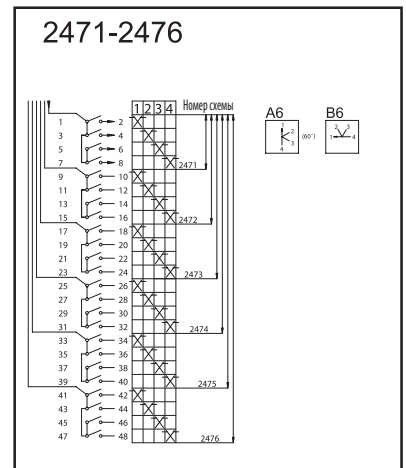
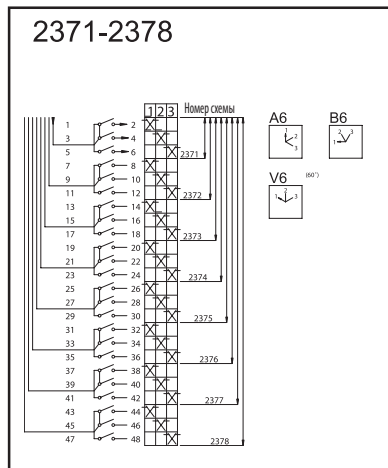
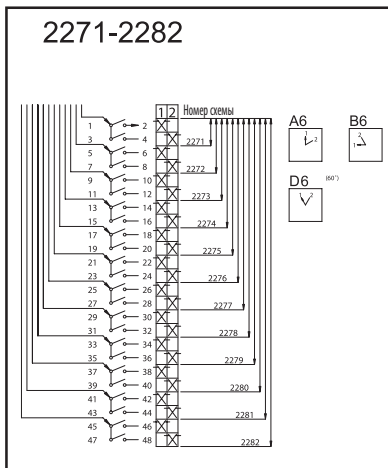




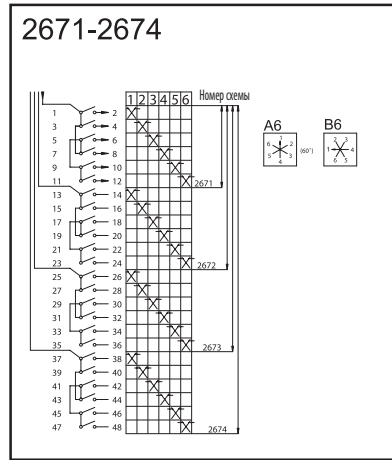
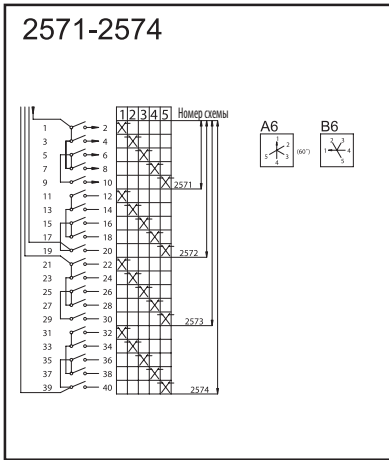
## СТУПЕНЧАТЫЕ ПЕРЕКЛЮЧАТЕЛИ С ПЕРЕКРЫВАНИЕМ КОНТАКТОВ С ПОЛОЖЕНИЕМ "0"



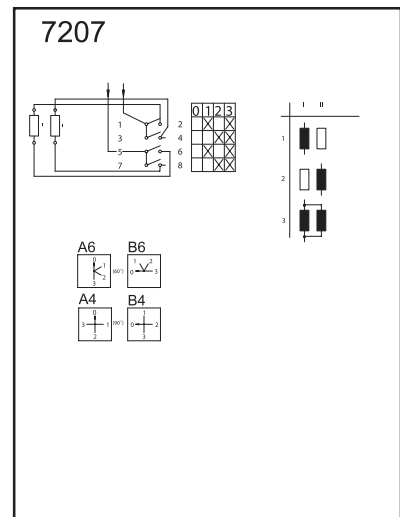
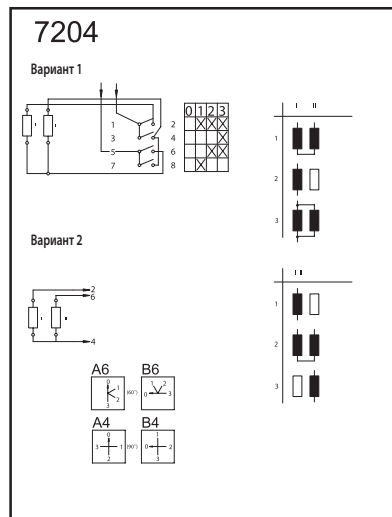
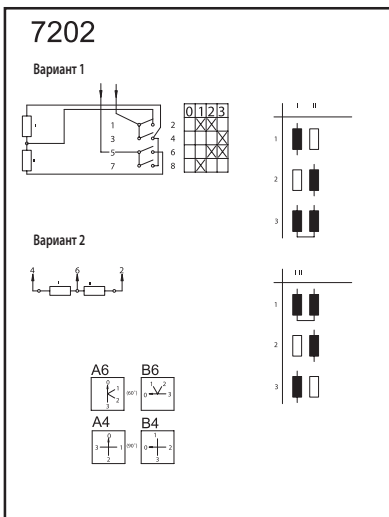
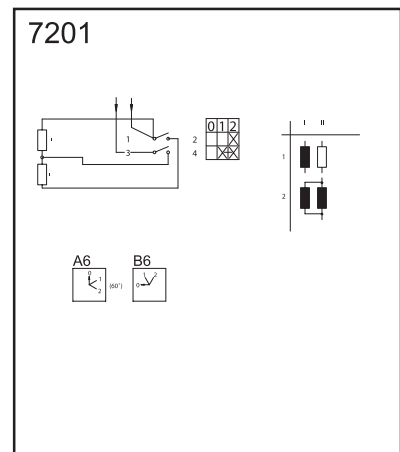
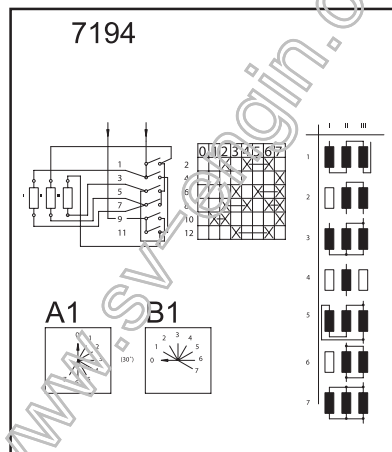
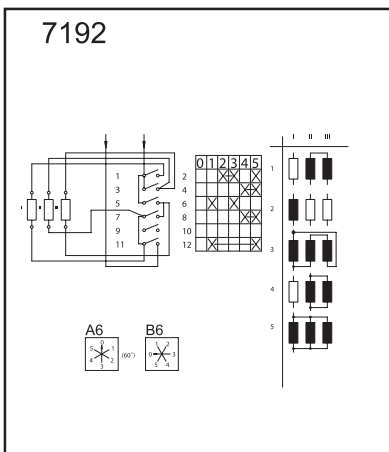
## СТУПЕНЧАТЫЕ ПЕРЕКЛЮЧАТЕЛИ С ПЕРЕКРЫВАНИЕМ КОНТАКТОВ БЕЗ ПОЛОЖЕНИЯ "0"



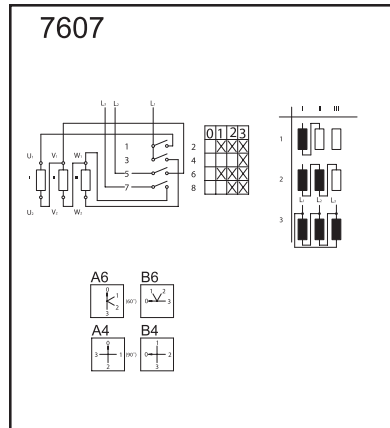
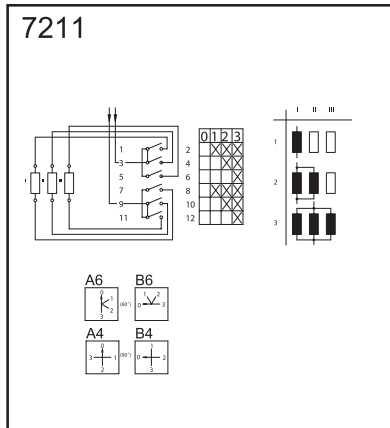
## СТУПЕНЧАТЫЕ ПЕРЕКЛЮЧАТЕЛИ С ПЕРЕКРЫВАНИЕМ КОНТАКТОВ БЕЗ ПОЛОЖЕНИЯ "0"



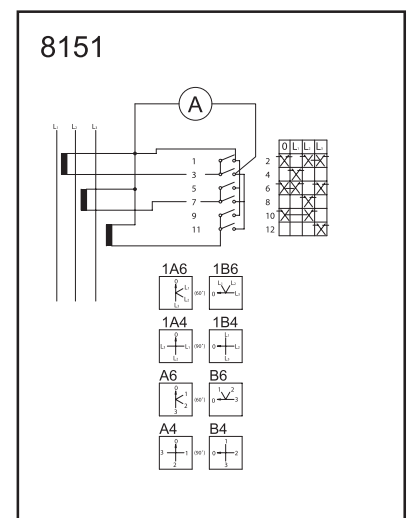
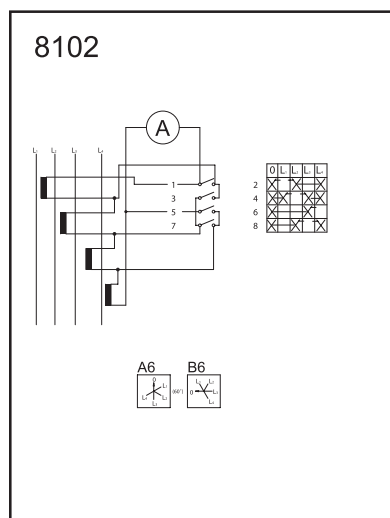
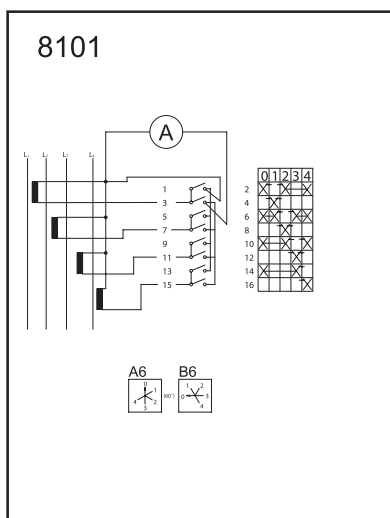
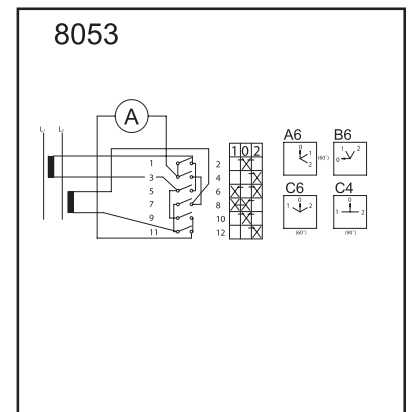
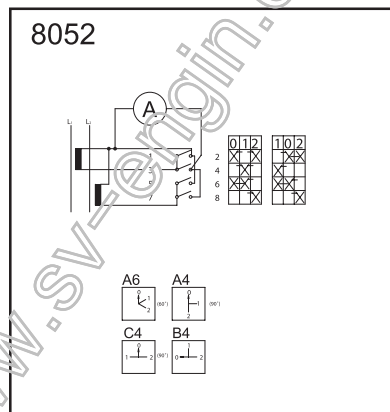
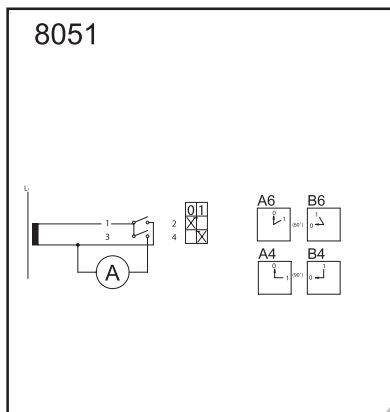
## ВЫКЛЮЧАТЕЛИ ДЛЯ ВЫБОРА СОПРОТИВЛЕНИЯ



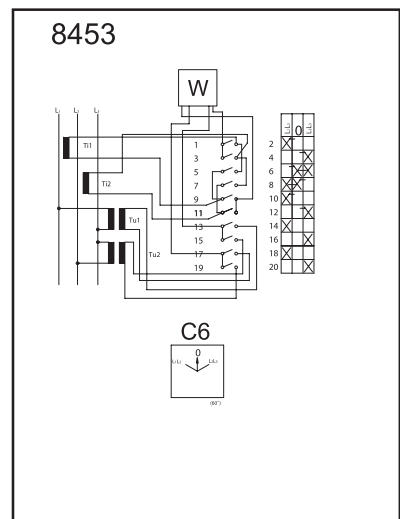
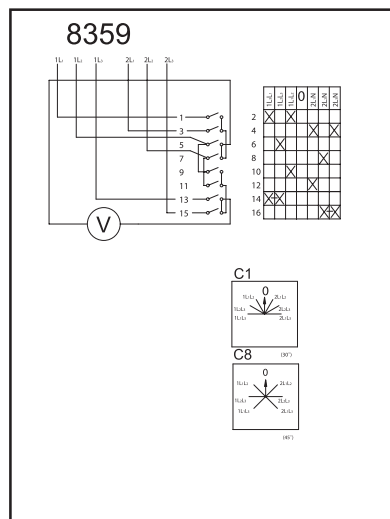
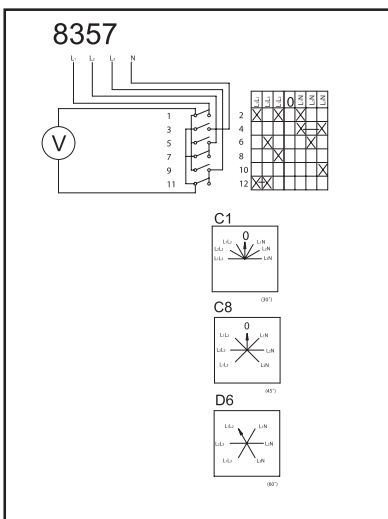
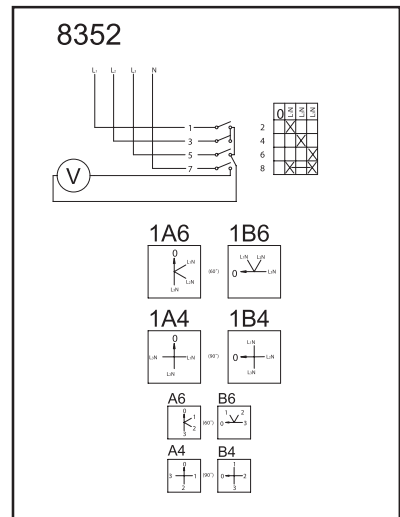
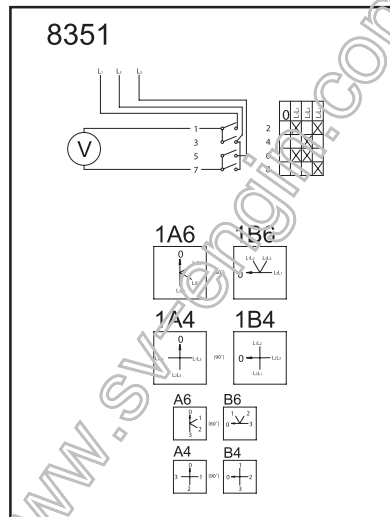
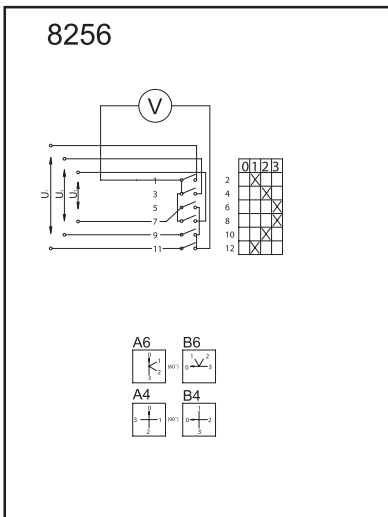
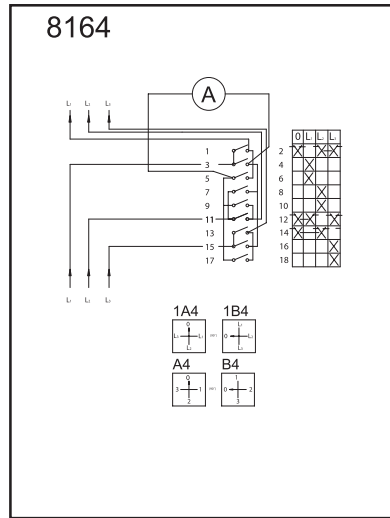
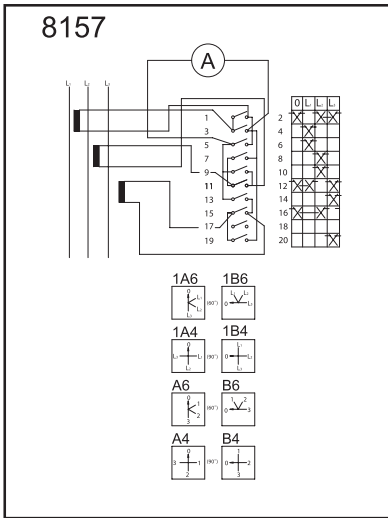
## ВЫКЛЮЧАТЕЛИ ДЛЯ ВЫБОРА СОПРОТИВЛЕНИЯ



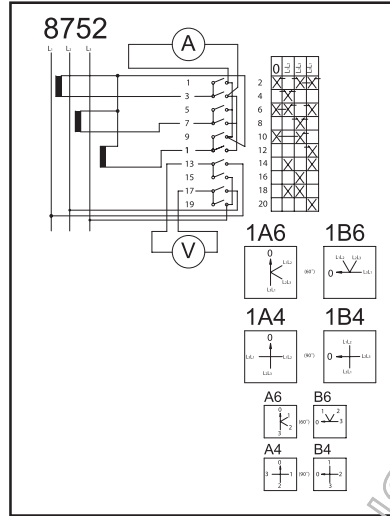
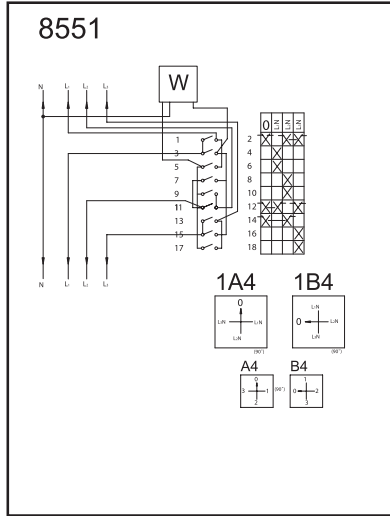
## ВЫКЛЮЧАТЕЛИ ДЛЯ ИЗМЕРИТЕЛЬНЫХ ПРИБОРОВ - АМПЕРМЕТРЫ, ВОЛЬТМЕТРЫ, ВАТТМЕТРЫ



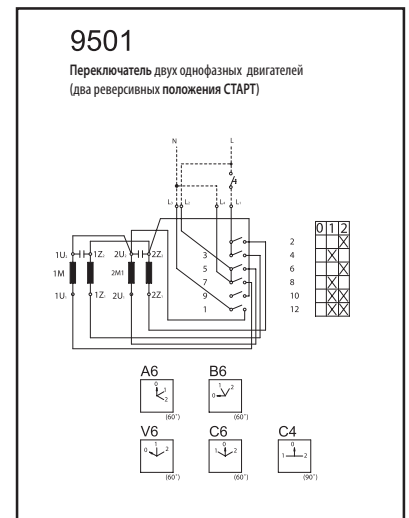
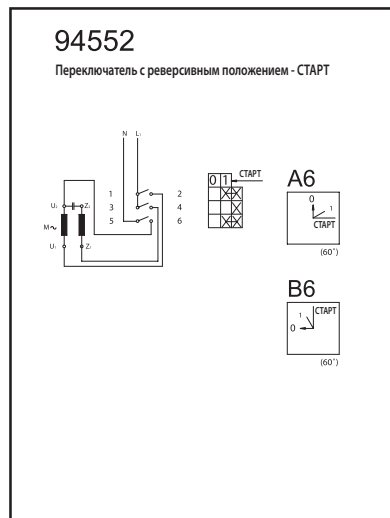
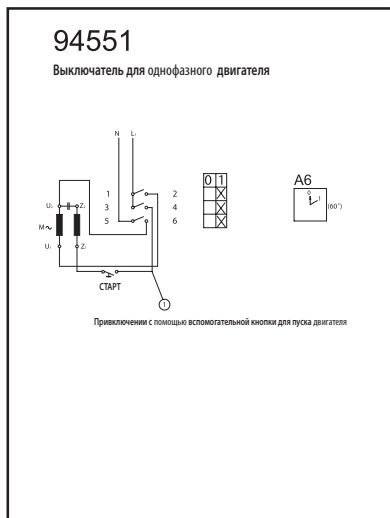
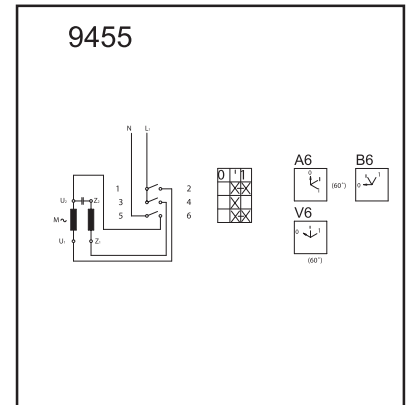
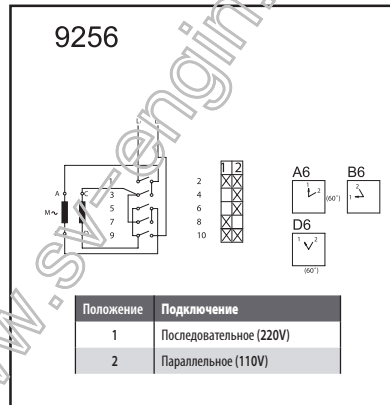
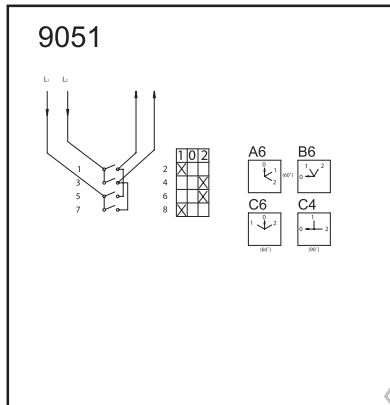
## ВЫКЛЮЧАТЕЛИ ДЛЯ ИЗМЕРИТЕЛЬНЫХ ПРИБОРОВ - АМПЕРМЕТРЫ, ВОЛЬТМЕТРЫ, ВАТТМЕТРЫ



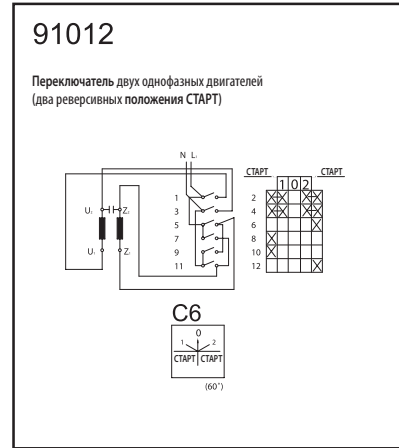
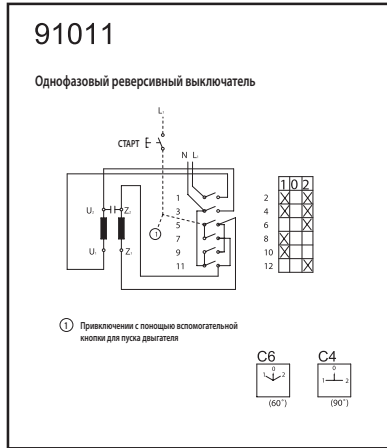
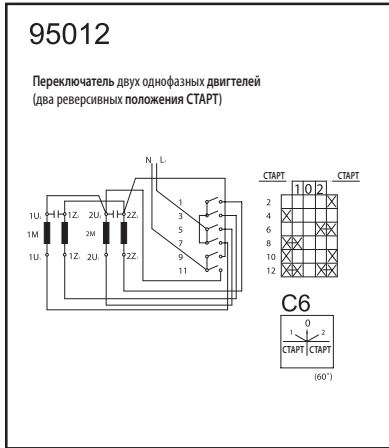
## ВЫКЛЮЧАТЕЛИ ДЛЯ ИЗМЕРИТЕЛЬНЫХ ПРИБОРОВ - АМПЕРМЕТРЫ, ВОЛЬТМЕТРЫ, ВАТТМЕТРЫ



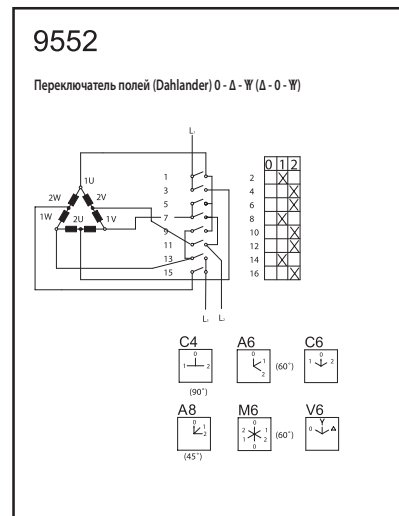
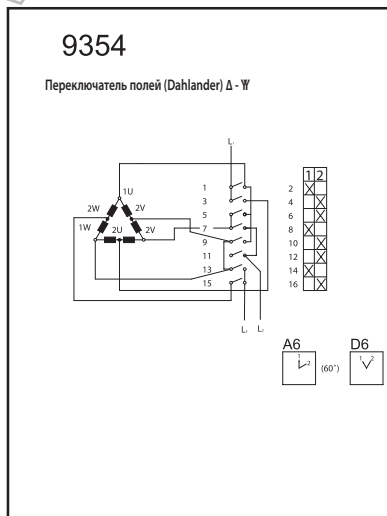
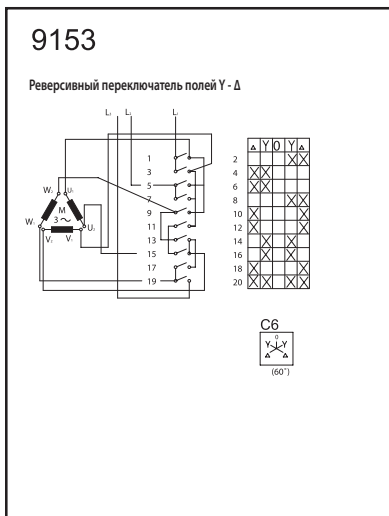
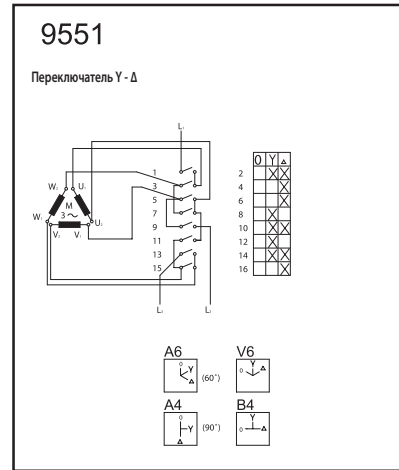
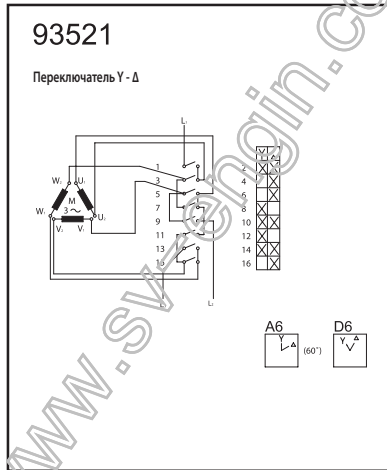
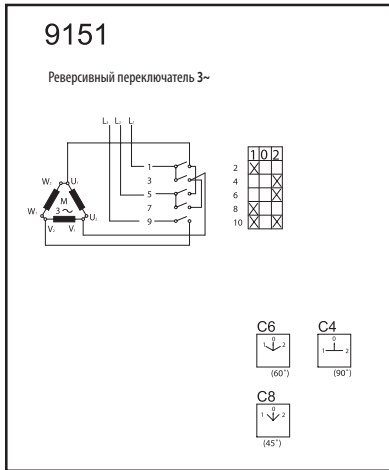
## ВЫКЛЮЧАТЕЛИ ДЛЯ ОДНОФАЗНЫХ ДВИГАТЕЛЕЙ



## ВЫКЛЮЧАТЕЛИ ДЛЯ ОДНОФАЗНЫХ ДВИГАТЕЛЕЙ



## ВЫКЛЮЧАТЕЛИ ДЛЯ ТРЕХФАЗНЫХ АСИНХРОННЫХ ДВИГАТЕЛЕЙ



## ВЫКЛЮЧАТЕЛИ ДЛЯ ТРЕХФАЗНЫХ АСИНХРОННЫХ ДВИГАТЕЛЕЙ

