

АВАКС інжиніринг
068 205 57 50

Lichilnik com.ua
СЧЕТЧИКИ ТЕПЛА, ВОДЫ, ГАЗА

DIEHL
Metering



ТЕПЛОЛІЧИЛЬНИК SHARKY 775

ПАСПОРТ

Керівництво з експлуатації



 smart in solutions



10023
ISO/IEC 17065

UA.TR.001

Зареєстровано за №
Ref. Certif. No.

UA.TR.001 107-17
Rev. 0

ДЕРЖАВНЕ ПІДПРИЄМСТВО «ВСЕУКРАЇНСЬКИЙ ДЕРЖАВНИЙ НАУКОВО-ВИРОБНИЧИЙ ЦЕНТР СТАНДАРТИЗАЦІЇ, МЕТРОЛОГІЇ, СЕРТИФІКАЦІЇ ТА ЗАХИСТУ ПРАВ СПОЖИВАЧІВ» (ДП «УКРМЕТРТЕСТСТАНДАРТ»)
STATE ENTERPRISE «ALL-UKRAINIAN STATE RESEARCH AND PRODUCTION CENTER FOR STANDARDIZATION, METROLOGY, CERTIFICATION AND CONSUMERS' RIGHTS PROTECTION» (SE "UKRMETRTESTSTANDART")

СЕРТИФІКАТ ПЕРЕВІРКИ ТИПУ

Type-examination Certificate

Виданий:
Issued to: DIEHL METERING GmbH
Industrie str. 13, 91522 Ansbach, Germany

Відповідно до:
In accordance with: Додатку 2, розділ «Модуль В: перевірка типу» до Технічного регламенту засобів вимірювальної техніки, затвердженого постановою Кабінету Міністрів України від 24 лютого 2016 р. № 163
Annex II, section « Module B: type examination» of the Technical regulation on measuring instruments approved by the decision of The Cabinet of Ministers of Ukraine of 24 February 2016 № 163

Тип засобу вимірювальної техніки:
Type of measuring instrument: Теплолічильник
Heat meter

Позначення типу:
Type designation: SHARKY 775

Дата видачі:
Date of issue: 06.10.2017 Чинний до:
Valid until: 06.10.2027

Кількість сторінок:
Number of pages: 18

Номер для посилань:
Reference No.: 24/2/B/4/087-16

Номер призначеного органу:
Number of Designated body: UA.TR.001

Цей сертифікат видано за результатами дослідження технічного проекту засобу вимірювальної техніки, яким підтверджено відповідність застосовним вимогам Технічного регламенту.

Цей сертифікат підтверджує позитивні результати перевірки типу засобів вимірювальної техніки, але не засвідчує відповідності для надання їх на ринку та/або введення в експлуатацію на території України. Підтвердження такої відповідності повинно бути ґрунтоване на комбінації модулів шляхом застосування однієї з процедур оцінки відповідності типу за модулем, що слідує за модулем В згідно з Технічним регламентом.

This certificate is issued based on the results of examination of the measuring instruments technical project, which confirmed compliance with the applicable requirements of the Technical Regulation.

This certificate confirms positive results of the measuring instruments type examination, but it does not certify the conformity for placing them on the market and/or putting into operation in the territory of Ukraine. Confirmation of the compliance shall be based on combination of modules by applying one of the type conformity assessment procedures by the module following module B according to the Technical Regulation.

Заступник керівника
органу з оцінки відповідності
Deputy director of Conformity Assessment Body

М.П.
Official stamp

Підпис / *Signature*

Ю.В. Кузьменко
Iu.V. Kuzmenko

Ініціали, прізвище / *Name*

Цей сертифікат перевірки типу може бути відтворений тільки повністю. Будь-яка публікація або часткове відтворення змісту сертифіката перевірки типу можливе лише за письмовою згодою Призначеного органу, що його видав. Сертифікат без підпису та печатки не дійсний.

This type-examination certificate may not be reproduced other than in full. Any publication or partial reproduction of the type-examination certificate requires written permission of the issuing Designated Body. Type-examination certificate without signature and stamp is not valid.

Адреса ДП «УКРМЕТРТЕСТСТАНДАРТ»: 4, вул. Метрологічна, Київ, 03143, Україна Address SE "UKRMETRTESTSTANDART": 4, Metrologichna st., Kyiv, 03143, Ukraine
Телефон/Phone: +38 (044) 526-52-29, факс/fax: +38 (044) 526-42-50, ел. пошта/e-mail: ukrsm@ukrcsm.kiev.ua, веб-сайт/website: www.ukrcsm.kiev.ua

09A-3.10ПР-4.0

Зміст

	Стор.
Вступ	4
1 Призначення і область застосування	4
2 Технічні дані	4
3 Принцип дії та будова	9
3.1 Склад теплотічильників	9
3.2 Принцип дії еплотічильників	9
3.3 Зняття показників з теплотічильника	9
3.4 Функції пам'яті теплотічильника	13
3.5 Додаткові модулі	14
3.6 Повідомлення про похибки	16
3.7 Живлення	16
4 Маркування та опломбування	17
5 Упаковка	17
6 Вказівки щодо мір безпеки	17
7 Порядок встановлення та монтажу	18
7.1 Монтаж теплотічильника	18
7.2 Монтаж термоперетворювачів опору	19
7.3 Монтаж додаткових модулів теплотічильника	20
7.4 Монтаж комунікаційних модулів	21
7.5 Загальні зауваження	21
8 Підготовка до роботи та порядок роботи	25
8.1 Перевірка функціонування	25
8.2 Технічне обслуговування та догляд за лічильником тепла	25
9 Характерні несправності та методи їх усунення	26
10 Правила зберігання і транспортування	26
11 Комплект поставки	26
12 Відмітки про повірку	27
13 Інформацію про введення в експлуатацію та ремонт	27
14 Гарантії виробника	27
Гарантийний талон	28

Цей посібник з експлуатації призначений для фахівців, що здійснюють монтаж, обслуговування, зняття показань, контроль роботи і перевірку теплосчетчиків SHARKY (далі по тексту - теплोलічильники).



ПОПЕРЕДЖЕННЯ !!!

Електростатичний розряд.

Ризик пошкодження лічильника тепла і особливо його електронних компонентів. Дотримуйтесь правил ESD (електростатичний розряд).

ПОПЕРЕДЖЕННЯ !!!

Електричні і магнітні поля.

Великий ризик впливу на роботу електронних компонентів лічильника тепла.



- не встановлюйте лічильник тепла та його кабелі поблизу електричних кабелей;
- не встановлюйте лічильник тепла поблизу потужних електроприладів, дистанція залежить від величини напруги і струму споживача;
- в разі сумнівів, зверніться за консультацією до фахівця.

1 ПРИЗНАЧЕННЯ І ОБЛАСТЬ ЗАСТОСУВАННЯ

1.1 Теплोलічильники SHARKY - призначені для вимірювання спожитої кількості тепла в системах опалення або кондиціонування, об'єму та об'ємної витрати теплоносія, що протікає в подавальному або зворотному трубопроводах, температури теплоносія в подавальному та зворотному трубопроводах і різниці цих температур, теплової потужності, часу напрацювання, індикації виміряних величин, а також поточного часу, дати та службової інформації.

Теплोलічильники застосовуються для обліку теплоти в системах теплопостачання або кондиціонування, відповідно до діючих правил обліку споживання теплоти на промислових об'єктах і об'єктах комунального господарства.

Теплोलічильники SHARKY не призначені для використання в потенційно вибухонебезпечному середовищі.



2 ТЕХНІЧНІ ДАНІ

2.1 Діапазон вимірювань температури теплоносія в подавальному та зворотному трубопроводах - від 5 до 130 °С (для теплोलічильників з номінальними витратами не більше 2,5 м³ / год) або від 5 до 150 °С (для теплोलічильників з номінальною витратою більше 2,5 м³ / год).

2.2 Діапазон різниці температур теплоносія в подавальному та зворотному трубопроводах - від 3 до 147 °С.

2.3 Підключення термоперетворювачів температури до обчислювача - двопровідне. Обчислювач автоматично визначає наявність термопреобразователів температури.

2.4 Теплोलічильники вимірюють кількість теплоти при встановленні перетворювача витрати в подавальному або зворотному трубопроводі (див. піктограму на корпусі обчислювача)

 або  У разі відсутності позначення (*лише для версії приладу F03.003*) - позиція монтажу вказана в 3-й петлі інформаційного меню обчислювача. В даному випадку позиція монтажу може бути змінена безпосередньо на місці монтажу за допомогою кнопки на обчислювачі (до 8 разів). У разі, якщо лічильник зафіксує витрату або кількість змін досягне 8 – монтажна позиція буде зафіксована і змінити її буде неможливо.



2.5 Підключення перетворювача витрати до трубопроводу - різьбове або фланцеве.

2.6 У теплолічильників є чотири тарифних групи.

2.7 У теплолічильників є архівна пам'ять EEPROM, в якій записані виміряні дані.

2.8 У теплолічильнику передбачена реєстрація даних - понад 1900 записів. При підключенні GPRS модему, формування архіву відбувається на сервері. Глибина архівації даних за останні 5 років і більше. Формування звітів з погодинними, добовими, щомісячними даними. Збір даних відбувається в автоматичному режимі.

2.9 Теплолічильник має архів нештатних ситуацій - до 127 записів про помилки.

2.10 Живлення теплолічильника здійснюється від одного з джерел електроживлення:

- літєва батарейка з номінальною напругою 3,6 В (тип А/ тип D);

- мережі змінного струму номінальною напругою 220 В або 24 В, номінальною частотою 50

Гц.

Тривалість роботи літєвої батарейки – до 12 років;

Увага! При активації радіомодуля для дистанційного зняття показань термін служби батареї зменшується вдвічі!

При живленні від мережі обчислювач працює в режимі економії енергії (*дисплей погашений, однак комунікація з обчислювачем повністю функціонує*).

2.11 Теплосчетчик вимірює фізичні величини в наступних одиницях:

- кількість теплоти - гікакалоріях, гігаджоулях, мегаджоулях, кіловат-годинах, мегават-годинах;

- температуру – в градусах Цельсія;

- різницю температур – в градусах Цельсія;

- об'єм теплоносія - в метрах кубічних.

2.12 Основні характеристики витратоміра наведені в таблиці 1.

Таблиця 1. Технічні характеристики витратоміра

Номінальна витрата	q_p	м ³ /Год	0,6	1,5	1,5	1,5
Номінальний діаметр	DN	мм	15	15	20	20
Монтажна довжина	L	мм	110	110	130	190
Поріг чутливості		л/год	1,0	2,5	2,5	2,5
Мінімальна витрата	q_i	л/год	6	6	6	6
Максимальна витрата	q_s	м ³ /Год	1,2	3	3	3
Робочий тиск	PN	бар	16 ¹			
Втрати тиску при q_p	Δp	мбар	85	75	75	75
Діапазон температур, опалення		°C	5÷130			
Діапазон температур, охолодження		°C	5÷50			
Діапазон температур, опал./охолодження		°C	5÷105			

Номінальна витрата	q_p	м ³ /Год	2,5	2,5	3,5	6	6
Номінальний діаметр	DN	мм	20	20	25	25	32
Монтажна довжина	L	мм	130	190	260	260	260
Поріг чутливості		л/год	4	4	7	7	7
Мінімальна витрата	q_i	л/год	10	10	35	24	24
Максимальна витрата	q_s	м ³ /Год	5	5	7	12	12

Номінальна витрата	q_p	м ³ /год	2,5	2,5	3,5	6	6
Робочий тиск	PN	бар	16 ¹				
Втрати тиску при q_p	Δp	мбар	100	100	44	128	128
Діапазон температур, опалення		°C	5÷130		5÷150		
Діапазон температур, охолодження		°C	5÷50				
Діапазон температур, опал./охолодження		°C	5÷105				

Номінальна витрата	q_p	м ³ /ч	10	15	25	40	60
Номінальний діаметр	DN	мм	40	50	65	80	100
Монтажна довжина	L	мм	300	270	300	300	360
Поріг чутливості		л/год	20	40	50	80	120
Мінімальна витрата	q_i	л/год	40 ³ /100	60 ³ /150	100 ³ /250	160	240 ³ /600
Максимальна витрата	q_s	м ³ /год	20	30	50	80	120
Робочий тиск	PN	бар	16 ¹	25 ²			16/25 ²
Втрати тиску при q_p	Δp	мбар	95	80	75	80	75
Діапазон температур, опалення		°C	5÷150				
Діапазон температур, охолодження		°C	5÷50				
Діапазон температур, опал./охолодження		°C	5÷105				

1 – постачається також з PN 25 бар

2 – постачається також з PN 40 бар

3 – при горизонтальному монтажу

2.13 Теплосчетчик відповідно до замовлення може бути укомплектований наступними комунікаційними модулями:

- ОРТО відповідно до норми EN 60870-5 (стандартна версія)(швидкість обміну 9600 бод);
- M-Bus відповідно до норми EN 1434 (опція);
- радіомодулем вбудованим, частота 434 МГц, неактивованим (стандартна версія) ;
- інтерфейсом RS 232 (опція);
- інтерфейсом RS 485 (опція);
- інтерфейсом L-Bus (опція);
- інтерфейсом LoRa WAN (опція);

2.14 Теплолічильники відповідають класу точності 2 за EN 1434.

2.15 Межі відносної похибки теплолічильників при вимірюванні кількості теплоти в залежності від Δt , складають:

- $\pm 4\%$ – при $3\text{ °C} \leq \Delta t < 10\text{ °C}$;
- $\pm 3\%$ – при $10\text{ °C} \leq \Delta t < 20\text{ °C}$;
- $\pm 2\%$ – при $20\text{ °C} \leq \Delta t < 145\text{ °C}$.

2.16 Межі відносної похибки теплолічильників при вимірюванні об'єму (об'ємної витрати) теплоносія або води складають $\pm (2 + 0,02q_n/q)\%$, але не більше 5 %.

2.17 Межі відносної похибки підбраної пари термоперетворювачів опору при перетворенні різниці температур складають $\pm (0,5 + 3\Delta t_{\min}/\Delta t)\%$.

2.18 Межі відносної похибки обчислювача при перетворенні вхідних сигналів та обчисленні кількості теплоти в залежності від Δt складають $\pm (0,5 + \Delta t_{\min}/\Delta t)\%$.

2.19 Межі абсолютної похибки обчислювача при вимірюванні часу напрацювання складають \pm хвилина за 24 ч.

2.20 Теплолічильники працездатні при наступних умовах експлуатації:

- температура навколишнього повітря від 5 до 55 °C;
- відносна вологість до 93 % при температурі 25 °C (без утворення конденсату)

2.21 Ступінь захисту корпусу – IP 54 по ГОСТ 14254-96.

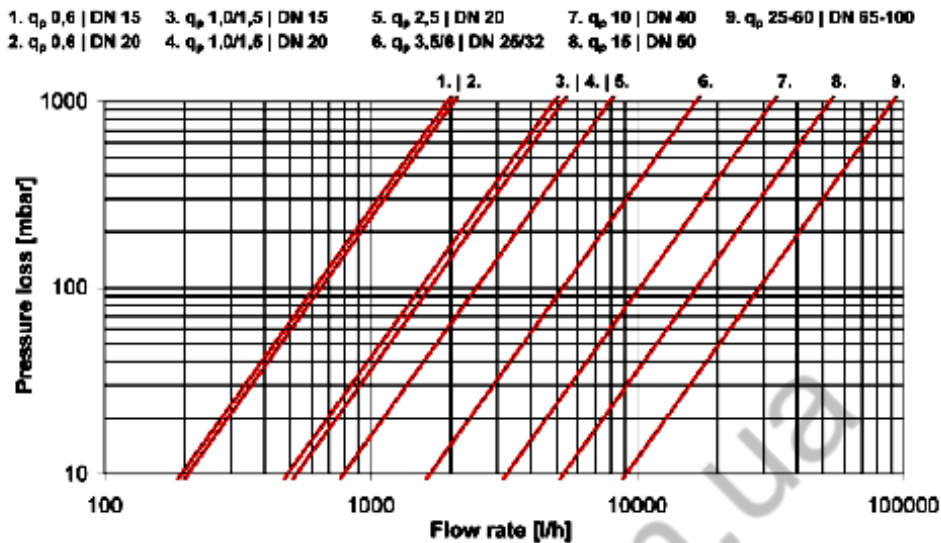
2.22 Строк експлуатації приладу – 15 років.

2.23 Нароботка приладу на відмову понад 100000 годин.

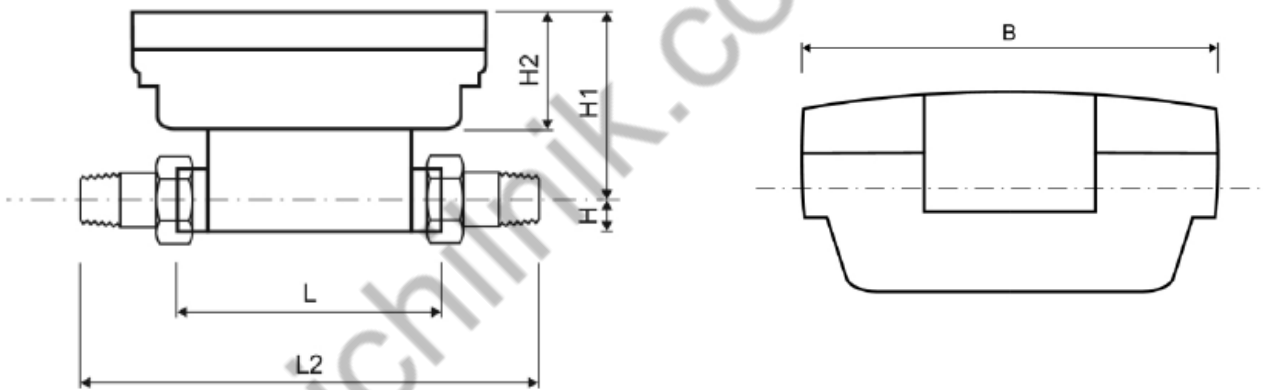
2.24 Діаграма втрати тиску наведена на малюнку 1.

2.25 Габаритні розміри лічильника теплової енергії з різьбовим з'єднанням наведені на малюнку 2 і в таблиці 2.

2.26 Габаритні розміри лічильника теплової енергії під фланцеве з'єднання наведені на малюнку 3 і в таблиці 3.



Малюнок 1 - Діаграма втрати тиску лічильника теплової енергії SHARKY



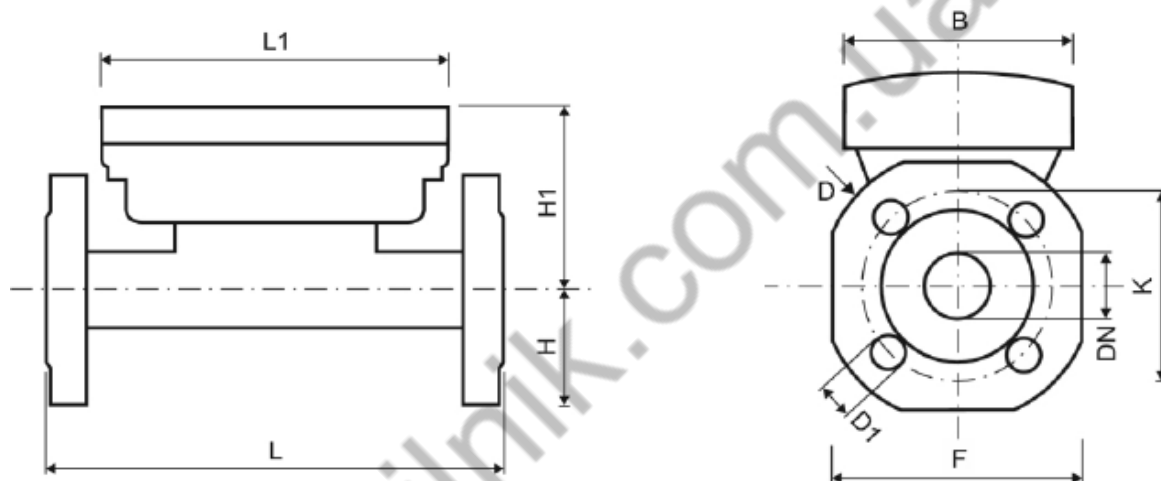
Малюнок 2 - Габаритні розміри лічильника теплової енергії SHARKY з різьбовим з'єднанням

Таблиця 2. Габаритні розміри лічильника теплової енергії з різьбовим з'єднанням

Номінальна витрата	q _p	м ³ /ГОД	0,6	1,5	1,5	1,5	2,5
Номінальний діаметр	DN	мм	15	15	20	20	20
Монтажна довжина	L	мм	110	110	130	190	130
Монтажна довжина з штуцерами	L2	мм	190	190	230	–	230
Довжина обчислювача	L1	мм	150	150	150	150	150
Висота	H	мм	14,5	14,5	18	18	18
Висота	H1	мм	78	78	80	80	80
Висота обчислювача	H2	мм	50	50	50	50	50
Ширина обчислювача	B	мм	100	100	100	100	100
Різьбове приєднання на витратомірі		дюйм	G3/4B	G3/4B	G1B	G1B	G1B

Номинальна витрата	q _p	м ³ /Год	0,6	1,5	1,5	1,5	2,5
Різьбове приєднання штуцер		дюйм	R1/2	R1/2	R3/4	R3/4	R3/4

Номинальный расход	q _p	м ³ /Год	2,5	3,5	6	6	10
Номинальный диаметр	DN	мм	20	25	25	32	40
Монтажна довжина	L	мм	190	260	260	260	300
Монтажна довжина з штуцерами	L2	мм	–	380	380	380	440
Довжина обчислювача	L1	мм	150	150	150	150	150
Висота	H	мм	18	23	23	23	33
Висота	H1	мм	80	84,5	84,5	88,5	90
Висота обчислювача	H2	мм	50	50	50	54	50
Ширина обчислювача	B	мм	100	100	100	100	100
Різьбове приєднання на витрато-мірі		дюйм	G1B	G1 1/4B	G1 1/4B	G1 1/2B	G2B
Різьбове приєднання штуцер		дюйм	R3/4	R1	R1	R1 1/4	R1 1/2



Малюнок 3 - Габаритні розміри теплолічильника SHARKY з фланцевим приєднанням

Таблиця 3. Габаритні розміри теплолічильника з фланцевим приєднанням

Номинальна витрата	q _p	м ³ /Год	1,5	2,5	3,5	6	6
Номинальный диаметр	DN	мм	20	20	25	25	32
Монтажна довжина	L	мм	190	190	260	260	260
Довжина обчислювача	L1	мм	150	150	150	150	150
Висота	H	мм	47,5	47,5	50	50	62,5
Висота	H1	мм	80	80	84,5	84,5	84,5
Висота обчислювача	H2	мм	50	50	50	50	50
Ширина обчислювача	B	мм	100	100	100	100	100
Розмір фланцевого з'єднання	F	мм	95	95	100	100	125
Діаметр фланця	D	мм	105	105	114	114	139
Діаметр окружності центрів отворів	K	мм	75	75	85	85	100
Діаметр	D1	мм	14	14	14	14	18
Кількість отворів на фланці		шт	4	4	4	4	4

Номинальна витрата	q _p	м ³ /Год	10	15	25	40	60
Номинальный диаметр	DN	мм	40	50	65	80	100
Монтажна довжина	L	мм	300	270	300	300	360
Довжина обчислювача	L1	мм	150	150	150	150	150

Висота	H	мм	69	73,5	85	92,5	108
Висота	H1	мм	90	95	102,5	110	115
Висота обчислювача	H2	мм	50	50	50	50	50
Ширина обчислювача	B	мм	100	100	100	100	100
Розмір фланцевого з'єднання	F	мм	138	147	170	185	216
Діаметр фланця	D	мм	148	163	184	200	235
Діаметр окружності центрів отворів	K	мм	110	125	145	160	180 ¹ /190
Діаметр	D1	мм	18	18	18	19	19 ¹ /22
Кількість отворів на фланці		шт	4	4	8	8	8

3 ПРИНЦИП ДІЇ ТА БУДОВА

3.1 Склад теплотічильників

До складу теплотічильників входять:

- обчислювач;
- перетворювач витрати ультразвуковий;
- підібрана пара термоперетворювачів опору Pt-500;
- комплект приєднувальних штуцерів (лише для різьбових витратомірів);
- комплект захисних гільз для термоперетворювачів опору;
- комплект ущільнювальних прокладок для монтажу витратоміра на трубопроводі.

Теплотічильник є компактним, при цьому обчислювач може монтуватися безпосередньо на перетворювачі витрати або окремо.

За окремим замовленням до складу теплотічильників можуть входити до двох додаткових лічильників холодної або гарячої води, що мають вихідний імпульсний сигнал і внесенні до Державного реєстру засобів вимірювальної техніки України.

3.2 Принцип дії теплотічильників

Принцип дії теплотічильників заснований на перетворенні обчислювачем сигналів, що надходять від перетворювачів витрати і підібраної пари термоперетворювачів опору, в інформацію про вимірювані параметри теплоносія з наступним обчисленням, на підставі відомих залежностей, кількості теплоти, об'єму теплоносія та інших параметрів.

Обчислення кількості теплоти здійснюється за формулою:

- при встановленні перетворювача витрати в подавальному трубопроводі:

$$Q_p = V_n \cdot \Delta t \cdot K_t, \quad (1)$$

- при встановленні перетворювача витрати в зворотному трубопроводі:

$$Q_p = V_o \cdot \Delta t \cdot K_t, \quad (2)$$

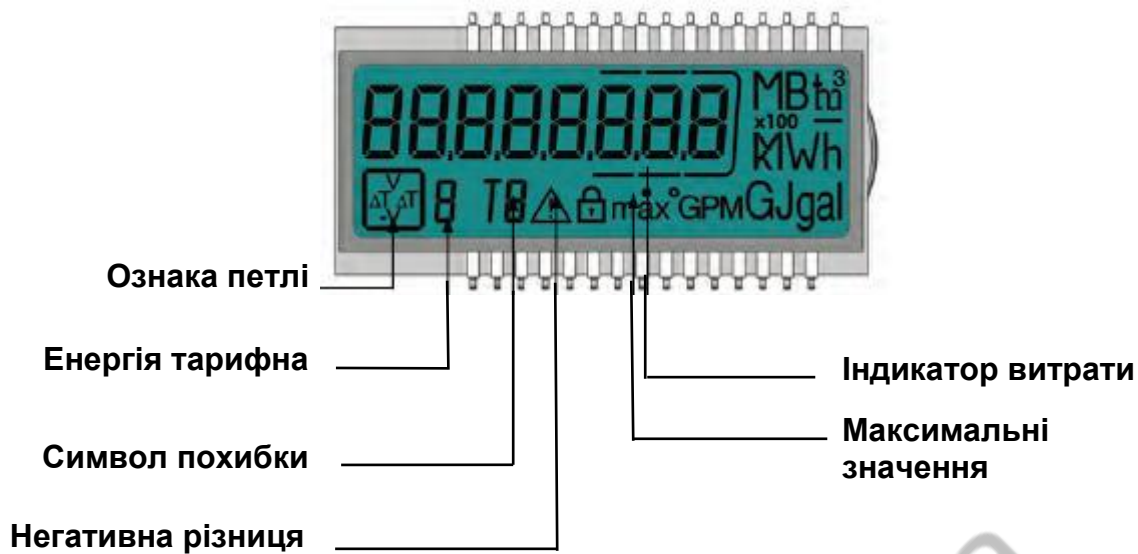
де V_n , V_o – об'єм теплоносія, що протікає по подавальному або зворотному трубопроводу відповідно, м³;

Δt – різниця температур теплоносія в подавальному та зворотному трубопроводах, °C;

K_t – k-фактор, ГДж/(м³·°C) [МДж/(м³·°C)].

3.3 Зняття показників з лічильника теплової енергії

З дисплея обчислювача легко знімаються показники (див. Малюнок 4) - відображені данні уявляють собою згруповані значення зчитуваних і розрахованих значень (наприклад, значення спожитої кількості теплоти, обсяг теплоносія, час роботи теплотічильника в годинах).



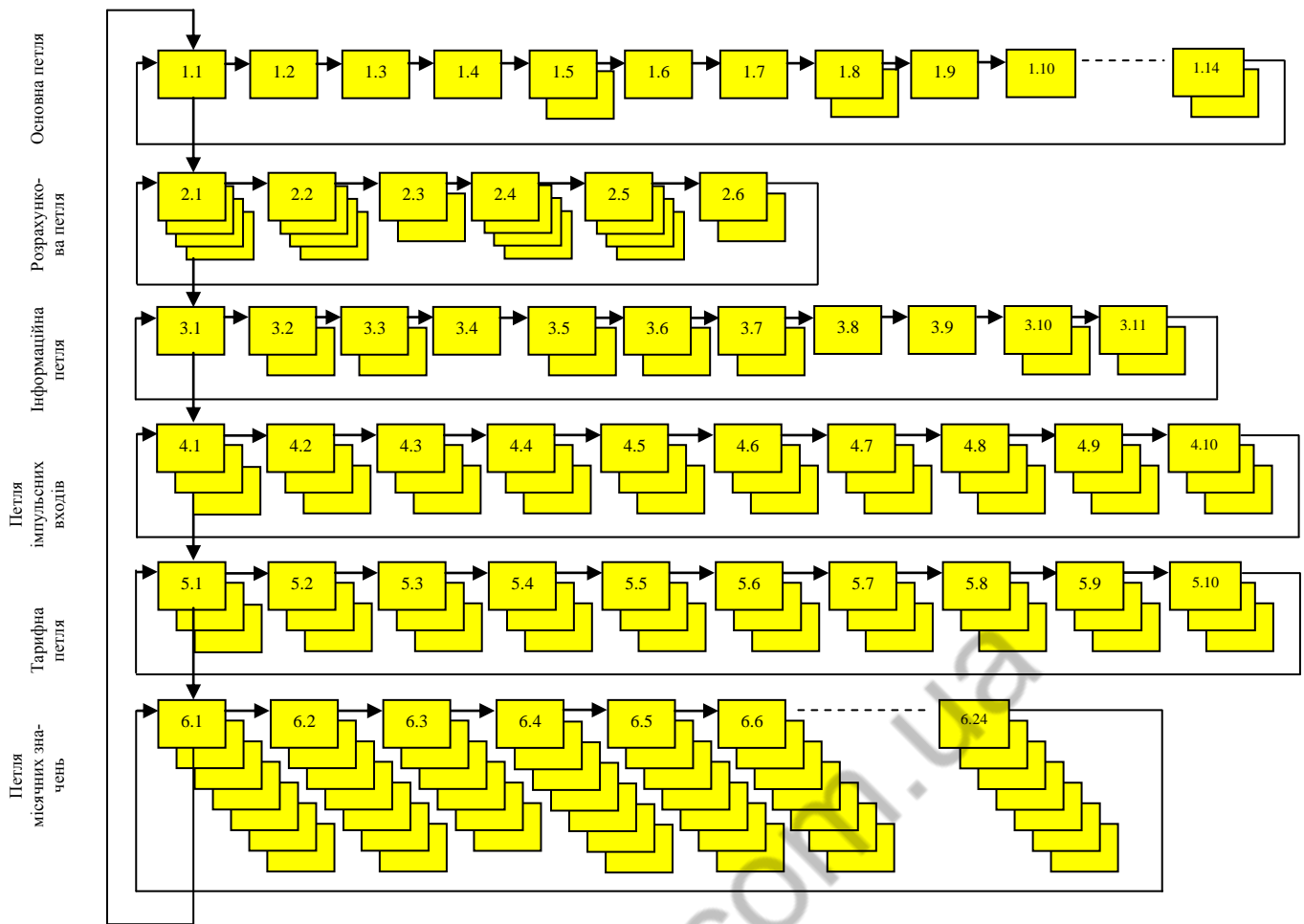
Малюнок 4. Схема дисплея обчислювача

Теплолічильник має пам'ять, що дозволяє порівнювати поточні показання з показаннями попередніх місяців. Виміряні і розраховані теплолічильником дані відображаються на табло обчислювача. Виміряні значення, архівні значення та службова інформація згруповані в шість груп (петель):

- 1) основну;
- 2) розрахункову;
- 3) інформаційну;
- 4) імпульсних входів;
- 5) тарифну;
- 6) значень за місяць.

Розрахункові дні – це дати, вибрані користувачем, коли о 00.00 дані будуть записані в пам'яті обчислювача.

На малюнку 5 наведена схема відображення показань.



Малюнок 5. Схема відображення показань

Навігація між відображеннями проводиться за допомогою кнопки на обчислювачі. Кнопку можна натискати короткий або тривалий час. Коротке (менше 3 с) натискання кнопки призводить до переходу до наступного відображення в петлі. Тривале (більше 3 с) - перехід в наступну петлю. Відображення кількості теплоти (послідовність 1.1) є основним відображенням лічильника теплової енергії. Якщо кнопку обчислювача не було натиснуто більше 4 хвилин, табло гасне, і теплолічильник переходить в режим економії енергії. Натискання кнопки включає табло, на якому з'являється основне відображення кількості теплоти.

Деякі відображення в петлі або цілі петлі можна видалити, підлаштовуючи систему до потреб користувача.

Нижче (таблиця 4) представлена повна схема відображень обчислювача лічильника теплової енергії SHARKY (відображення, описані як "off" в лічильнику тепла стандартної конфігурації відсутні).

Таблиця 4. Схема відображень обчислювача лічильника теплової енергії SHARKY

Петля	Послідовність	Відображення 1	Відображення 2	Відображення 3
"1" Основна петля	1.1	Енергія		
	1.2	Об'єм		
	1.3	Витрата		
	1.4	Потужність		
	1.5	Температура в подавальному/ зворотному трубопроводі		

Петля	Послідовність	Відображення 1	Відображення 2	Відображення 3
	1.6	Різниця температур		
	1.7	Час напрацювання (діб)	Час напрацювання з похибкою (годин)	
	1.8	Код похибки		
	1.9	Тест табло		

	Послідовність	Відображення 1	Відображення 2	Відображення 3 (OFF)	Відображення 4
“2” Розрахункова петля	2.1	Розрахункова дата 1	Енергія на день розрах.1	Об’єм на день розрах.1	„Accd 1A”
	2.2	Розрахункова дата 1 в наступному році	Енергія на день розрах.1 в наступному році	Об’єм на день розрах.1 в наступному році	„Accd 1L”
	2.3	Розрахункова дата 1 в попередньому році	Енергія на день розрах.1 в попередньому році	Об’єм на день розрах.1 в попередньому році	„Accd 1”
	2.4	„Accd 1”	Найближча розрахункова дата 1		
	2.5	Розрахункова дата 2	Енергія на день розрах.2	Об’єм на день розрах.2	„Accd 2A”
	2.6	Розрахункова дата 2 в наступному році	Енергія на день розрах.2 в наступному році	Об’єм на день розрах.2 в наступному році	„Accd 2L”
	2.5	Розрахункова дата 2 в попередньому році	Енергія на день розрах.2 в попередньому році	Об’єм на день розрах.2 в попередньому році	„Accd 2”
	2.6	„Accd 2”	Найближча розрахункова 2		

	Послідовність	Відображення 1	Відображення 2	Відображення 3
„3” Інформаційна петля	3.1	Поточна дата	Час	
	3.2	„SEC_Addr”	Адреса вторина	
	3.3	„Pri_Addr 1”	Первинна адреса 1	
	3.4	„Pri_Addr 2”	Первинна адреса 2	
	3.5	Позиція монтажу (hot pipe – подаюча, cold pipe – зворотна)	Позиція монтажу (Inlet – подаюча, Outlet – зворотна)	
	3.6	„Port 1”	№ модуля в порту 1	
	3.7	„Port 2”	№ модуля в порту 2	
	3.8	Статус радіоканалу (ON – включено, OFF - відключено)	Статус радіоканалу (UHF ON – включено, UHF OFF - відключено)	
	3.9	„F01-001”	Версія програми	

“4” Петля імпульсних входів	Послідовність	Відображення 1	Відображення 2	Відображення 3
	4.1	„In1”	Лічильник входу 1	Ціна імпульса вхід 1
	4.2	„In2”	Лічильник входу 2	Ціна імпульса вхід 2

“5” Тарифна петля [OFF]	Послідовність	Відображення 1	Відображення 2	Відображення 3
-------------------------------	---------------	----------------	----------------	----------------

	Послідовність	Відображення 1	Відображення 2	Відображення 5	Відображення 6
“6” Петля значень за місяць	6.1	,LOG’	Дата останній місяць	Енергія	Об’єм
	6.2	,LOG’	Дата місяць -1	Енергія	Об’єм
	6.3	,LOG’	Дата місяць -2	Енергія	Об’єм
	⋮				
	6.24	,LOG’	Дата місяць -23	Енергія	Об’єм

3.4 Функції пам’яті теплотічильника

3.4.1 Пам’ять лічильника теплової енергії має наступні функції:

- пам’ять значень за місяць;
- пам’ять максимальних значень;
- реєстратор LOG;
- тарифна функція;
- історія помилок.

3.4.2 Пам’ять максимальних значень містить максимальні значення потужності і витрати. Період реєстрації може бути 6 хв, 15 хв, 30 хв, 60 хв та 24 години (*стандарт 60 хв*).

3.4.3 Реєстратор LOG містить пам’ять понад 1900 реєстрів.

Реєстратор дозволяє записувати такі дані:

- код помилки;
- тривалість перегріву;
- тривалість перевищення максимальної витрати;
- температура подаюча;
- температура зворотна;
- дата та час;
- енергія;
- енергія тарифу 1;
- енергія тарифу 2;
- визначення тарифу 1;
- визначення тарифу 2;
- об’єм;
- лічильник годин роботи з помилкою.

Період запису: 1 хв, 2 хв, 3 хв, 4 хв, 5 хв, 6 хв, 10 хв, 12 хв, 15 хв, 20 хв, 30 хв, 60 хв, 24 год (*стандарт 24 год*).

В залежності від вимог експлуатації пам’ять реєстратора LOG може бути зручно розподілена та запрограмована між архівними даними за годину, добу, місяць та рік теплоспоживання. (*Наприклад: дані щодо накопичених річних параметрів – за 20 років; помісячних – за 30 міс; щоденних – за 120 днів; погодинних – за 1600 годин.*)

Виписка з можливих установок пам'яті реєстратора (приклад)			
Період реєстрації	Значення	Кількість записів	Глибина архіву
5 хв	Код помилки, кількість днів з помилкою, температура подаюча, температура зворотна, дата і час, енергія, об'єм.	1900	158,3 год
15 хв		1900	475 год
1 год		1900	79,1 днів
24 год		1900	1900 днів

3.4.4 Тарифна функція

Тарифна функція містить:

- 4 тарифних лічильника;
- запрограмовані граничні значення:
 - різниця температур (Δt);
 - температура об'їрки (t_R);
 - теплова потужність (P);
 - витрата (q).

Приклад можливих порогів тарифів для лічильника теплової енергії з 3-ма десятковими знаками на дисплеї		
Тип	Діапазон	Ціна поділки діапазона
Δt	1 ... 190 °C	1K
t_R	1 ... 190 °C	1 °C
P	1 ... 255 kW	1 kW
q	100 ... 25 500 л/ч	100 л/год

3.4.5 Історія помилок

Історія помилок має 127 реєстр і містить:

- помилки контрольної суми;
- помилки вимірювання температури;
- помилки вимірювання ультразвуковим перетворювачем;
- початок і закінчення процесу тестування.

3.5 Додаткові модулі

3.5.1 Теплолічильник SHARKY в стандартній копмлектації має оптичний інтерфейс, відповідний до норми EN 1434 та радіо модуль (потребує активації). Це дозволяє зчитувати показники інкасаторським комплектом і здійснювати зв'язок з приладом.

3.5.2 Комунікаційні модулі лічильника теплової енергії

Можливі додаткові комунікаційні модулі:

- M-Bus згідно з EN 1434;
- RS 232;
- RS 485;
- L-Bus.

3.5.2.1 Комунікаційний модуль M-Bus

Комунікаційний модуль M-Bus - це послідовний інтерфейс для зв'язку теплотічильника з M-Bus зовнішнім пристроєм (наприклад, за допомогою шини M-Bus кілька теплотічильників можна підключити до одного центру управління).

Модуль має два переходи, описані як "24, 25" (малюнок J-1), призначені для підключення до зовнішніх пристроїв.

Протокол M-Bus відповідає стандартному протоколу EN 1434-3.

Переходи призначені для проводів 2 x 2,5 мм².

Гальваноізоляція.

Максимальна напруга 50 V DC.

Можливість адресації (первинний і вторинний адрес).

Швидкість трансмісії 300 або 2400 бод.

3.5.2.2 Комунікаційний модуль RS-232

Комунікаційний модуль RS-232 - це послідовний інтерфейс для зв'язку із зовнішнім пристроєм, наприклад комп'ютером.

Модуль має три переходи, описані як "62 63 64", 62 (Dat), 63 (Reg), 64 (GND) (малюнок J-2).

Кабель, що можна замовити (*кольори під'єднання: 62 - коричневий, 63 - білий, 64 - зелений*).

3.5.2.3 Комунікаційний модуль Радіо (вбудований в стандартній версії - знаходиться в сплячому режимі і вимагає додаткової активації) - (поточні дані - Real Data, відкритий протокол-Open Metering)

Комунікаційний радіомодуль - це інтерфейс, призначений для радіозв'язку згідно з встановленим протоколом. Для модуля характерні:

- одностороння передача даних;
- висилка даних кожні 8-250 сек;
- тривалість трансмісії від 6 до 25 сек (змінна, що залежить від довжини рамки).

3.5.3 Модуль імпульсних входів

Є можливість використання додаткового модуля двох імпульсних входів, призначених для підключення, наприклад, додаткових лічильників води або електроенергії (що мають імпульсні виходи). Ціну імпульсу і одиниці вимірювання можна запрограмувати. Можна також запрограмувати для обох входів два розрахункових дні.

Перехід для двох двожильних проводів, що передають імпульси з датчика імпульсів, наприклад, з лічильника води (рисунки К1).

Діапазон можливостей програмування ціни імпульсів: 1; 2,5; 10; 25; 100; 250; 1000 або 2500 л / імпульс.

Можливість запрограмувати одиниці: всі одиниці вимірювання теплоти, що є в теплотічильнику; кубічні метри, без одиниць виміру.

Частота імпульсів - від 0 до 8 Гц; тривалість імпульсу - не менше 10 мс.

Вхідний опір - 2,2 МОм.

Напруга живлення модуля - 3 В постійного струму.

Імпульси обох входів записуються в окремих лічильниках. Можна запрограмувати для обох входів два розрахункових дні.

Довжина кабелів - не більше 10 м.

3.5.4 Модуль імпульсних виходів

Лічильник тепла створює сигнали для двох додаткових імпульсних виходів (малюнок К-2), кожен з яких може бути запрограмований. Стандартно імпульси теплоти виставляють на виході А модуля, описаного як Out1, у відображуваних даних обчислювача. Імпульси обсягу виставляються на виході В модуля, описаного як Out2, у відображуваних даних обчислювача.

Технічні дані імпульсних виходів:

- зовнішнє живлення - від 3 до 30 В постійного струму;
- струм виходу 20 мВ, залишкова напруга 0,5 В;

- вихід типу «відкритий колектор»;
- частота виходів максимально 4 Гц;
- тривалість імпульсу 100 - 150 мс;
- гальваноізоляція.

Імпульсні виходи можуть бути адаптовані під:

- теплоту;
- об'єм;
- енергія тарифу 1;
- енергія тарифу 2;
- поріг тарифу 1;
- поріг тарифу 2;
- помилка вимірювання енергії;
- помилка вимірювання об'єму;
- два запрограмованих розрахункових дня.

3.6 Повідомлення про помилки

Інформація про помилку, що з'явилася, відображається в основній петлі постійно. Знак "Err" з'являється поруч з відображеннями, на які впливає помилка (наприклад, помилка датчиків температури не виникає при відображенні значення витрати). В основній петлі змінно відображаються всі коди помилок, що мають місце (виняток становить код помилки "C-1", який світиться постійно).

Таблиця . 5 Значення основних кодів помилок лічильника теплової енергії SHARKY

Відображений код помилки	Опис помилки
C – 1	Пошкодження пам'яті (Flash або RAM).
Err 1	Помилка вимірювання температури. Температура в межах дії [-9.9 ° C ... 190 ° C]. Коротке замикання датчика, розрив, обрив кабелю датчика.
Err 3	Інверсія температур.
Err 4	Помилка системи вимірювання витрати. Пошкоджено перетворювач. Коротке замикання перетворювача.
Err 5	Збій комунікації між комп'ютером і лічильником тепла
Err 6	Невірний напрямок потоку води в перетворювачі витрати
Err 7	Помилка вимірювання витрати, бульбашки повітря в перетворювачі витрати
Err 8	Відсутність живлення від мережі, робота від підтримуючої батареї.
Err 9	Закінчився термін експлуатації батареї

3.7 Живлення

Літєва батарея 3,6 В тип А, вмонтована в теплообчислювач (див. малюнок L-1), забезпечує роботу обчислювача протягом приблизно 12 років (при знятті показів не більше 1 разу на місяць). Увага! При активації радіомодуля для дистанційного зняття показань термін служби батареї зменшується вдвічі!

У будь-який час живлення лічильника теплової енергії можна змінити, використовуючи інші модулі живлення:

- літєвий акумулятор 3,6 В тип D, (див. Малюнок L-2), що продовжує роботу лічильника теплової енергії до 16 років;

- блок живлення від мережі змінного струму номінальною напругою 24 В або 220 В (див. малюнок. L-3).

Технічні характеристики мережевих блоків живлення:

- блок живлення від мережі змінного струму номінальною напругою 24 В або 220 В;
- приєднання мережевого кабелю для проведення 2,5 мм²;
- гальваноізоляція;
- частота 50 Гц;
- потужність споживання 0,35 В·А ± 0,035 В·А;
- запобіжник.

Якщо основний блок живлення обчислювача не підключений, харчування здійснюється від підтримувальної батарейки. Дата і час коригуються, проте не діють вимірювальні функції, наприклад, функція вимірювання витрати.

Увага! При живлення від мережі обчислювач працює в режимі економії енергії - світлове табло погашено. Натискання кнопки запускає світлове табло. У режимі економії комунікація з обчислювачем може відбуватися за допомогою комунікаційних модулів і ОРТО.

Ні в якому разі не можна підключати теплолічильник до міжфазної напруги. Блок живлення може вийти з ладу.

Відпрацьовані батарейки необхідно утилізувати.

4 МАРКУВАННЯ ТА ПЛОМБУВАННЯ

4.1 Маркування нанесено на обчислювачі і містить наступну інформацію:

- товарний знак і (або) найменування підприємства-виробника;
- найменування і (або) умовне позначення теплолічильників;
- порядковий номер і рік випуску за системою нумерації підприємства-виробника.

4.2 Всі складові частини лічильника теплової енергії пломбуються заводом-виробником згідно з конструкторською документацією.

Обчислювач пломбується двома пломбами. Однією пломбою пломбується засувка, яка закриває доступ всередину електронної частини обчислювача. Друга пломба пломбує контакт сервісної служби.

Витратоміри пломбується двома пломбами, які закривають доступ до гвинтів, що кріплять вимірювальну частину до перетворювача витрати.

5 УПАКОВКА

5.1 Теплолічильники упаковані в транспортну тару, виготовлену відповідно до креслень підприємства-виробника.

5.2 Експлуатаційна документація, що входить в комплект поставки теплолічильників, вкладається в транспортну тару.

5.3 Порядок розміщення теплолічильників в транспортній тарі, маса і габаритні розміри вантажних місць відповідають кресленням підприємства-виробника.

6 ВКАЗІВКИ ЗАХОДІВ БЕЗПЕКИ

6.1 У разі здійснення живлення від батареї напругою 3,6 В обчислювач не має істотних факторів, що мають небезпечний характер при роботі з ним. У разі здійснення живлення від мережі змінного струму - небезпечним виробничим фактором є напруга 220 В в силовому електричному ланцюгу.

При експлуатації і випробуваннях теплолічильників повинні дотримуватися «Правила технічної експлуатації електроустановок споживачів» і «Правила техніки безпеки при експлуатації електроустановок споживачів».

За способом захисту від ураження електричним струмом тепловічильники відповідають класу III (для напруги живлення 3,6 В і 24 В) або класу I (для напруги живлення 220 В) по ГОСТ 12.2.007.0.

6.2 До експлуатації лічильника теплової енергії допускаються особи, які досягли 18 років, мають відповідну кваліфікацію, посвідчення на право роботи на електроустановках до 1000 В, які пройшли інструктаж з техніки безпеки на робочому місці і вивчили технічну документацію тепловічильників.

6.3 Безпека експлуатації забезпечується:

- ізоляцією електричних ланцюгів приладів, що входять до складу лічильника теплової енергії;
- надійним кріпленням приладів при монтажі на об'єкті;
- надійним заземленням складових частин лічильника теплової енергії (для напруги живлення 220 В).

6.4 Усунення дефектів лічильника теплової енергії, заміна, приєднання і від'єднання зовнішніх ланцюгів, повинно проводитися тільки **ПРИ ВІДКЛЮЧЕНІЙ НАПРУЗІ**. **Тепловічильник від мережі живлення відключається за допомогою зовнішнього вимикача, розташованого поблизу лічильника.**

7 ПОРЯДОК ВСТАНОВЛЕННЯ І МОНТАЖУ

7.1 Монтаж тепловічильника

Для того щоб коректно встановити тепловічильник, необхідно дотримуватися:

- правила експлуатації лічильника тепла;
- правила виконання електропроводки.

У місці установки лічильника теплової енергії температура навколишнього середовища не повинна перевищувати 55 ° С.

Тепловічильники призначені для теплоносія - мережевої води.

Якщо температура води в трубопроводі, на якому встановлений тепловічильник, перевищує 90 ° С або якщо температура води нижче температури навколишнього середовища (лічильник холоду), обчислювач необхідно зняти з кріплення і віддалити від перетворювача витрати - роздільний монтаж лічильника тепла (див. Малюнок G-1), наприклад, встановити на стіні за допомогою тримача, що постачається в комплекті (див. малюнок F).

Установку лічильника теплової енергії необхідно проводити після закінчення всіх монтажних робіт на вузлі обліку.

З метою захисту обладнання від блукаючих струмів рекомендується поєднати трубопроводи системи опалення (подавальна та зворотна труба) між собою провідником перерізом не менше 1 мм², для вирівнювання потенціалів на трубопроводах системи опалення. (див. Малюнок 6)

Тепловічильники дозволяється встановлювати поблизу з обладнанням, що характеризується в процесі експлуатації підвищеною вібрацією (Клас захисту лічильника від зовнішнього механічного впливу згідно з EN 1434 – M2, використання в місцях із значним або високим рівнем вібрації і ударів), при цьому допускається використання на трубопроводах компенсаційних вібровставок.

Переконайтеся, що прилад встановлений досить далеко від можливих джерел електромагнітних перешкод (перемикачі, електродвигуни, люмінесцентні лампи і т.п.). (Клас захисту лічильника від зовнішнього електричного впливу згідно з EN 1434 – E2).

З метою полегшення демонтажу рекомендується перед і після приладу встановити запірні крани.

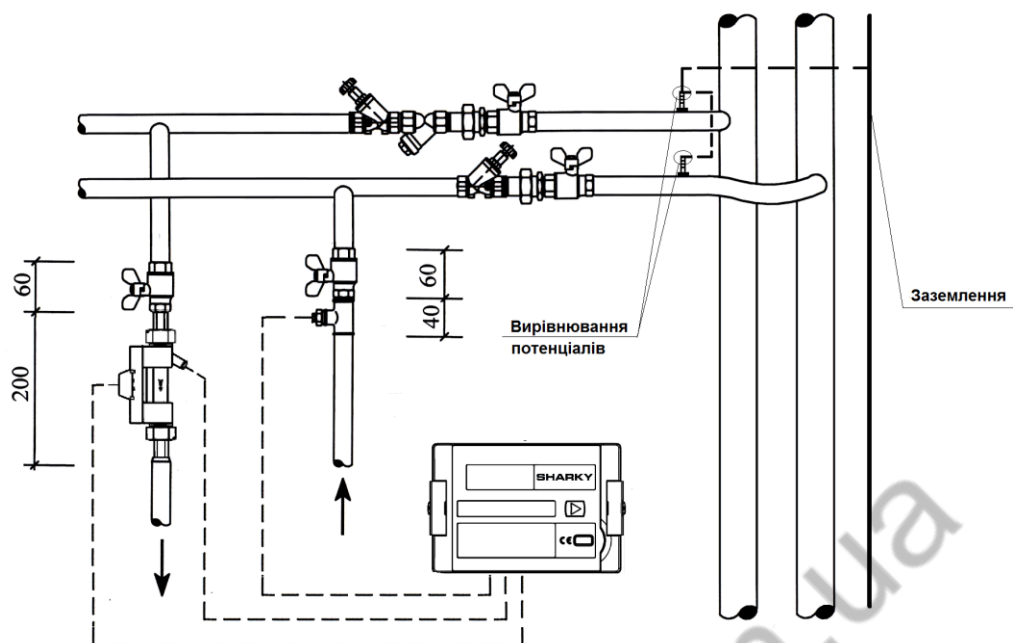
Залежно від виконання, тепловічильник встановлюється на подавальному або зворотному трубопроводі, згідно з описом на лицьовій стороні обчислювача (**або петля 3 меню**).

Витратомір монтується згідно з напрямком потоку, яке має збігатися зі стрілкою на корпусі перетворювача витрати (див. Малюнок А).

Витратомір монтується таким чином, щоб він був постійно заповнений водою, бажано в похилому положенні.

Заспокійливі ділянки до і після перетворювачем витрати не передбачені. При цьому не рекомендується безпосереднє встановлення на відповідних фланцях/різьбах регулюючої арматури.

З метою виключення ймовірності пошкодження ультразвукових дзеркал твердими частинками, що знаходяться в теплоносії, у системі теплопостачання рекомендується передбачити установку сітчастого фільтра.

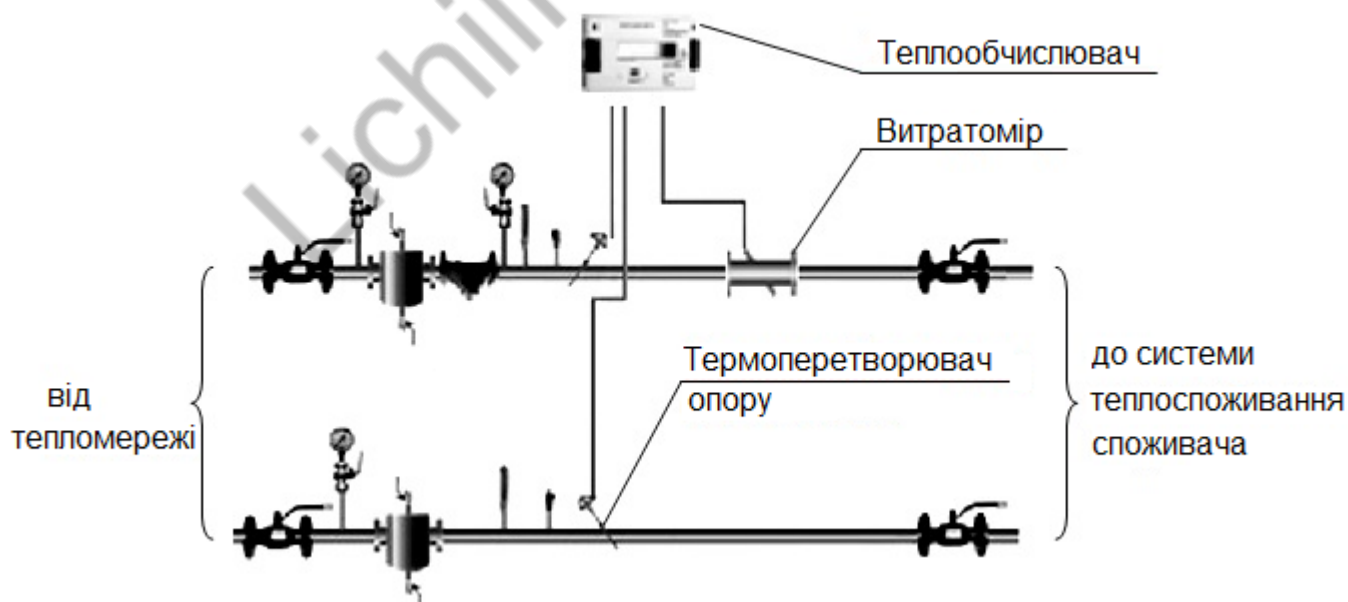


Малюнок 6. Схема вирівнювання потенціалів на трубопроводах системи опалення.

Теплолічильник може бути встановлений як на горизонтальній (див. Малюнок Е-1) так і на вертикальній ділянці трубопроводу (див. Малюнок Е-2), однак завжди таким чином, щоб виключити можливість скупчення в ньому повітря (див. Малюнок Е-3).

Місце монтажу має бути вибрано таким чином, щоб в процесі експлуатації теплолічильника доступ до нього не був ускладнений.

Принципова схема монтажу лічильника тепла Sharky 775 приведена на малюнку 7.



Малюнок 7. Принципова схема монтажу лічильника тепла Sharky 775

7.2 Монтаж термоперетворювачів опору

З термоперетворювачами температури слід обходитися дбайливо.

З метою виключення можливих наведень від високовольтного обладнання та їх мереж, при довжині кабелів датчиків температури понад 2,5 м рекомендується зробити екранування цих кабелів (прокласти їх в металлорукав). Екран кабелю при цьому необхідно заземлити.

Кабель датчика температури (при довжині більше 5 м.) Не можна зберігати змотаним в бухті!

Кабелі термоперетворювачів опору позначені бірками:

- термоперетворювач опору на подавальному трубопроводі - червоною біркою;
- термоперетворювач опору на зворотному трубопроводі - синьою біркою.

Перед монтажем на трубопроводі необхідно підключити термоперетворювачі опору до обчислювача. Для цього необхідно ввести кабелі термоперетворювачів опору в корпус обчислювача через спеціальні отвори (див. Малюнок С і D), завести їх і закріпити на приєднувальній планці (див. Малюнок В) відповідно до таблиці 6:

Таблиця 6: Порядок приєднання термоперетворювачів опору до теплолічильника

Теплолічильник, перетворювач на зворотному трубопроводі	червоний	5Т _{Н6}	подавальний тр/провід
	синій	7Т _{С8}	зворотний тр/провід
Теплолічильник, перетворювач на подавальному трубопроводі	червоний	5Т _{Н6}	подавальний тр/провід
	синій	7Т _{С8}	зворотний тр/провід
Лічильник холоду, перетворювач на зворотному трубопроводі	червоний	5Т _{Н6}	подавальний тр/провід
	синій	7Т _{С8}	зворотний тр/провід
Лічильник холоду, перетворювач на подавальному трубопроводі	червоний	5Т _{Н6}	подавальний тр/провід
	синій	7Т _{С8}	зворотний тр/провід
Змішаний, вимір холоду/тепла, перетворювач на зворотному трубопроводі	червоний	5Т _{Н6}	подавальний тр/провід
	синій	7Т _{С8}	зворотний тр/провід
Змішаний, вимір холоду/тепла, перетворювач на подавальному трубопроводі	червоний	5Т _{Н6}	подавальний тр/провід
	синій	7Т _{С8}	зворотний тр/провід

Потім закрити корпус обчислювача і опломбувати пломбою, що закриває доступ неуповноваженим особам.

Вільний термоперетворювач опору монтується в кульовому крані або в гільзі (в комплекті лічильника теплової енергії є перехідник для монтажу датчика в крані).

Щоб встановити датчик в кульовому крані необхідно:

- закрити кульовий кран;
- вигвинтити гвинт-пробку з кульового крана;
- покласти прокладку o-ring, що знаходиться в комплекті, на кінчик монтажного ковпачка (див. Малюнок М-1);
- вкласти кілочок з o-ring'ом в отвір в кульовому крані і, обертаючи ковпачок, залишити o-ring в отворі (див. Малюнок М-2);
- одягнути монтажну втулку на датчик температури;
- порожній кінець монтажного ковпачка одягнути до упору на датчик температури, (таким чином встановлюється дистанція монтажною втулки на датчику);
- користуючись плоскогубцями або щипцями втиснути фіксуєчий штифт в отвір монтажною втулки (див. Малюнок М-3);
- зняти монтажний ковпачок з датчика температури;
- ввести датчик температури з монтажною втулкою в кульовий кран або в гільзу і закрутити до упору (див. Малюнки М-3, М-4).

Монтаж гільз для датчиків температури слід виконувати згідно з вимогами розділу 7.2 «Тепловимірювальні прилади, автоматика, метрологічне забезпечення», п. 7.2.21 чинних «Правил технічної експлуатації теплових установок і мереж».

7.3 Монтаж додаткових модулів лічильника теплової енергії

Теплолічильник має два гнізда для підключення додаткових модулів:

- гніздо 1 (див. Малюнок Н), до якого можна підключити комунікаційні модулі: M-Bus, RS-232 або модуль імпульсних входів;
- гніздо 2 (див. Малюнок Н) призначене для монтажу модуля імпульсних входів (наприклад, для підключення додаткового лічильника води) або модуля імпульсних виходів (наприклад, об'єму і енергії).

Модулі імпульсних входів і імпульсних виходів встановлюються в гніздо 2 (див. Малюнок Н). Якщо комунікаційний модуль не задіяний, в гніздо 1 можна також встановити модуль імпульсних входів.

Обережно під'єднати перехід модуля в отвір для нього на платі обчислювача і загвинтити гвинти (дивись малюнок К-3, К-4).

Закрити обчислювач і, натискаючи кнопку, перевірити, чи правильно відображаються дані, що стосуються підключених модулів. Якщо теплолічильник працює правильно - опломбувати прилад пломбою, що закриває доступ всередину обчислювача.

УВАГА!

Черговість підключення модулів можна змінювати. Необхідно перевірити відповідність модуля призначеному для нього гнізду.

Модулі можуть бути вмонтовані виробником або поставлені на замовлення - їх монтаж не вимагає доступу під перевірою чи інші пломби лічильника.

7.4 Монтаж комунікаційних модулів

У гніздо 1, 2 (використовується при непрацюючому радіо) вставити комунікаційний модуль (M-Bus, RS232, RS485, L-Bus, входів, виходів) - (див. Малюнок Н).

Обережно під'єднати перехід модуля в отвір для нього на платі обчислювача (див. Малюнок J-3).

Закрити обчислювач і, натискаючи кнопку, перевірити, чи правильно відображаються дані, що стосуються підключених модулів. Якщо теплосчетчик працює правильно - опломбувати прилад пломбою, що закриває доступ всередину обчислювача.

7.5 Загальні зауваження

Запуск системи, видалення повітря, заповнення необхідно проводити поступово, повільно відкриваючи крани. Необхідно запобігати гідравлічних ударів.

Увага! Теплолічильник SHARKY не вимагає спеціального захисту від електрозавад, проте необхідно уникати впливу електромагнітних полів (двигуни, трансформатори) і прокладки приєднувальних проводів обчислювача поруч з силовими і електричними кабелями.

В процесі роботи теплолічильник не вимагає додаткового регулювання і технічного обслуговування. Обслуговування полягає в знятті показань і періодичній перевірці електропроводки. Теплолічильник необхідно утримувати в чистоті.

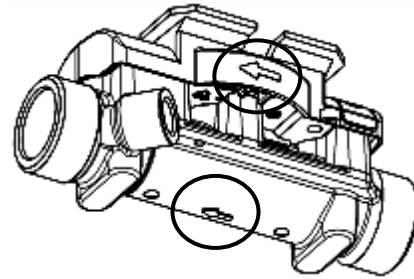
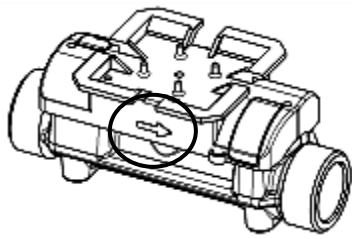
Всі ремонтно-сервісні та контрольні дії повинні проводитися тільки уповноваженими особами.

УВАГА!

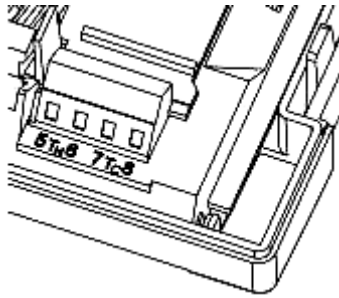
Повірочна пломба на теплолічильнику повинна залишатися неушкодженою!

Всякого роду ушкодження повірочної пломби звільняють виробника від гарантійних зобов'язань і анулюють свідоцтво про повірку.

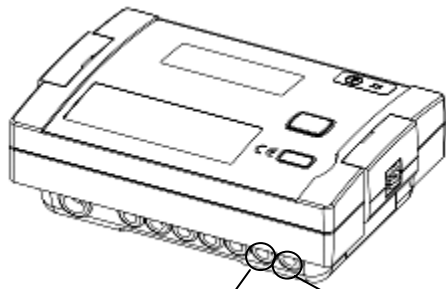
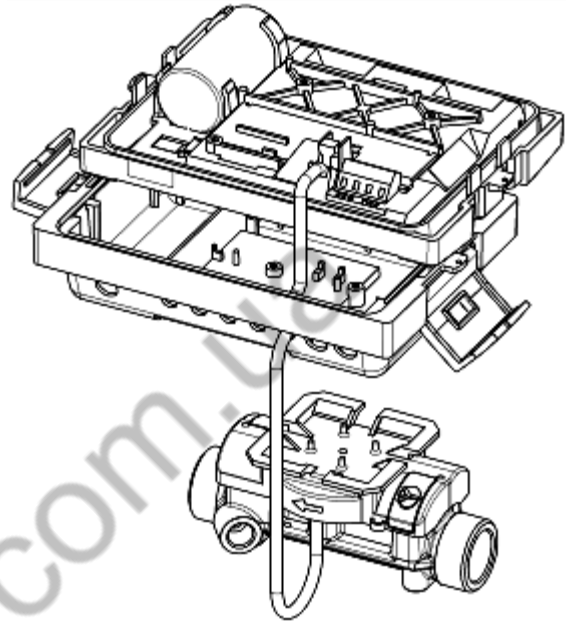
У разі труднощів, що виникли в процесі монтажу або експлуатації, виробник або його представник завжди готові надати консультацію.



Малюнок А - Позначення напрямку потоку



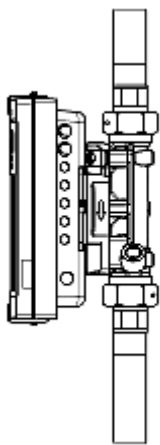
Монтажні клеми



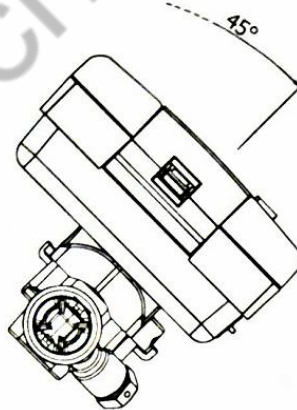
Тн (5, 6) (7, 8) Тс

Вводи кабелів

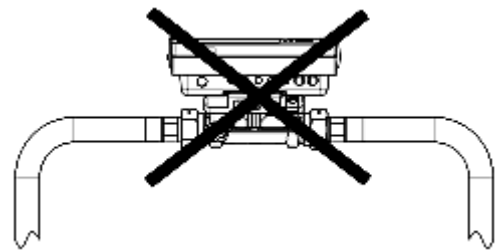
Мал.В Підключення датчиків температури



1



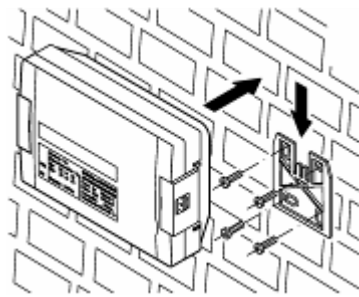
2



3

Монтажне положення 1 допускає напрямок потоку як зверху вниз, так і знизу до гори без втрати точності вимірювань (за умови повного заповнення перетину трубопроводу теплоносієм).

Малюнок С - Схема монтажу теплолічильника



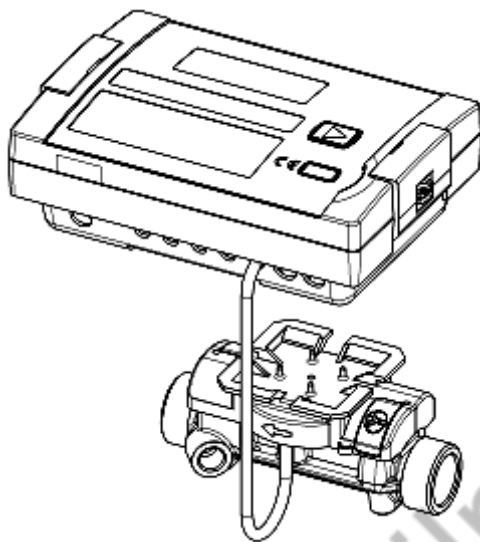
Малюнок F - Схема настінного монтажу обчислювача

Малюнок G-1

Роздільний монтаж лічильника теплової енергії. Застосовується за умови:

$T_{\text{т/новія}}: 90^{\circ}\text{C} \dots 150^{\circ}\text{C}$

$T_{\text{води}} < T_{\text{навок.сред.}}$ (холод)

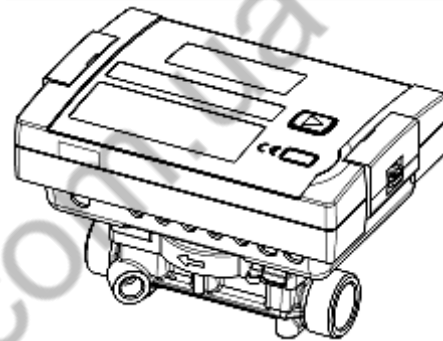


Малюнок G-2

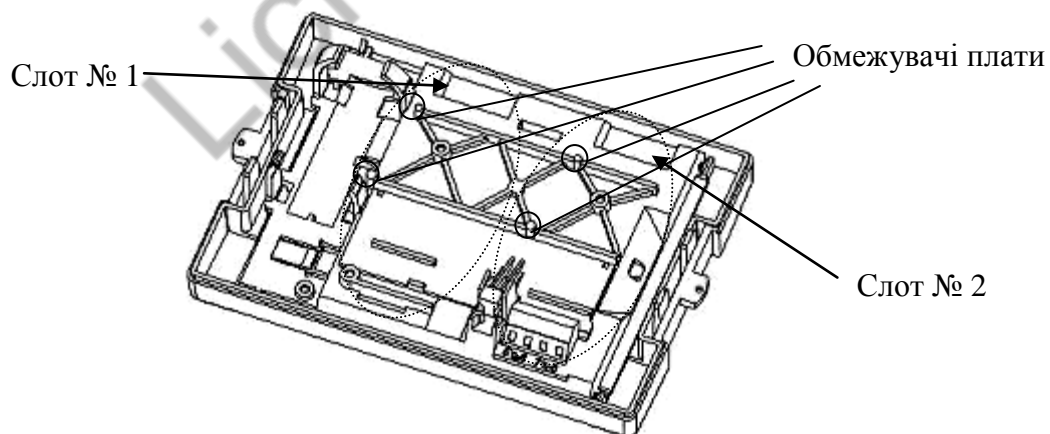
Обчислювач змонтований безпосередньо на перетворювачі витрати. Застосовується за умови:

$T_{\text{т/нос}}: 5^{\circ}\text{C} \dots 90^{\circ}\text{C}$

$T_{\text{води}} > T_{\text{навок.сред.}}$ (холод)



Малюнок G - Схема монтажу лічильника теплової енергії в залежності від умов навколишнього середовища і температури теплоносія



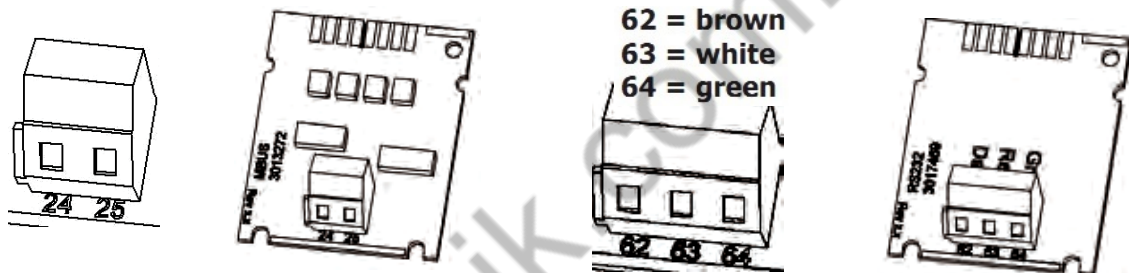
Малюнок H - Монтаж додаткових модулів в теплोलічильнику

Можливі комбінації інсталяції модулів в приладі (слот №1 і слот №2)

Комбінації: • : допускається (•) : не рекомендується - : не допускається		СЛОТ №2					
		no module	M-Bus	RS232	RS485	Impulse-IN	L-Bus (for external radio)
СЛОТ №1	no module	•	(•)	•	(•)	(•)	(•)
	M-Bus	•	•	•	•	(•)	•
	RS485	•	(•)	(•)	-	(•)	(•)
	Impulse-IN	•	•	•	•	-	•
	Impulse-OUT	•	•	•	•	•	•
	Impulse-IN/-OUT	•	•	•	•	-	•
	Analoge Output 4...20 mA	•	-	-	-	-	-
	L-Bus (for external radio)	•	(•)	(•)	(•)	(•)	-

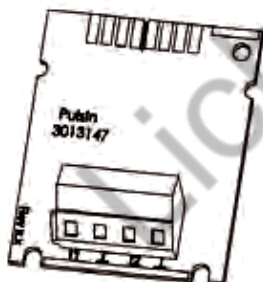


Увага! Монтаж модуля RS232 допускається лише в слот №2.

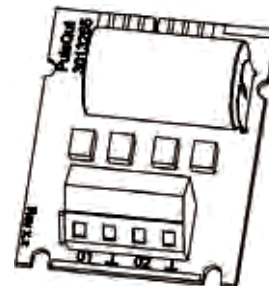


Малюнок J-1 - Модуль M-Bus

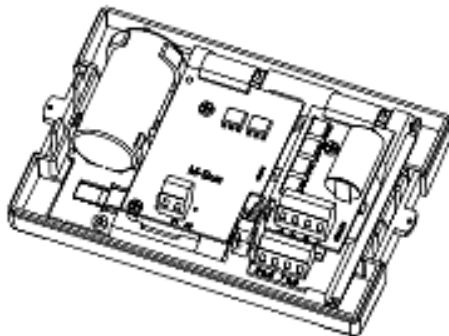
Малюнок J-2 - Модуль RS-232



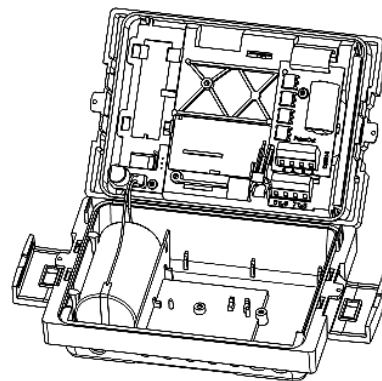
Малюнок J-3 - Модуль імпульсних входів



Малюнок J-4 - Модуль імпульсних виходів



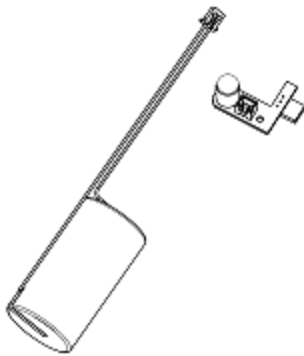
Малюнок J-5 - Кріплення модуля M-Bus



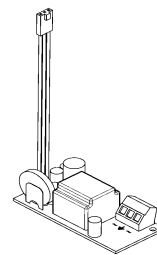
Малюнок J - Монтаж комунікаційних та додаткових модулів в теплотічильнику



Малюнок L-1 - Батарейка
3.0V DC

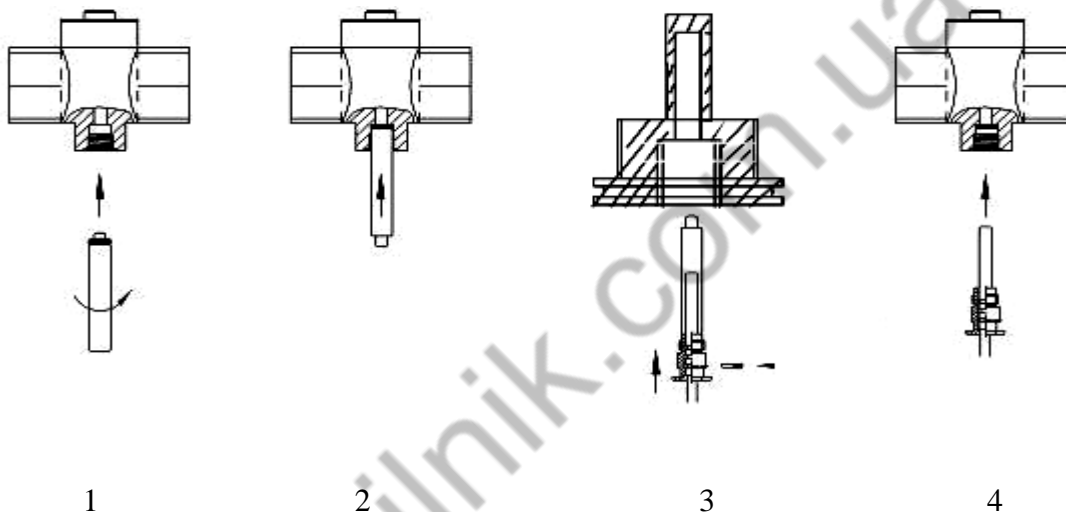


Малюнок L-2 - Батарейка
3.6V DC з перехідником



Малюнок L-3 - Блок живлення
мережвий 230V AC / 24V AC

Малюнок L - Модулі живлення лічильника тепла



Малюнок М - Монтаж термоперетворювачів опору

8 ПІДГОТОВКА ДО РОБОТИ І ПОРЯДОК РОБОТИ

8.1 Перевірка функціонування

Після монтажу складових частин лічильника теплової енергії треба переконатися в нормальному функціонуванні вузла обліку. Для цього слід послідовно вивести на табло значення температури та об'ємної витрати. При сумнівах у правильності цих значень необхідно перевірити монтаж ланцюгів і параметри настройки перетворювачів витрати і термоперетворювачів опираючись на відповідність вимогам технічної документації.

8.2 Технічне обслуговування та догляд за лічильником тепла

Лічильник тепла в процесі експлуатації не вимагає додаткового догляду і регулювання. Обслуговування полягає в знятті показань і періодичної перевірці стану електроз'єднань. **Необхідно виключити попадання вологи всередину приладу.**

Увага: Всі ремонтні і контрольні дії можуть проводитися тільки уповноваженими особами.

9 ХАРАКТЕРНІ НЕСПРАВНОСТІ І МЕТОДИ ЇХ УСУНЕННЯ

9.1 Перелік характерних і найбільш частих або можливих несправностей, їх ймовірні причини, методи найбільш швидкого і простого виявлення і усунення цих несправностей наведені в таблиці 7.

Таблиця 7. Характерні несправності та методи їх усунення

Найменування несправності, зовнішній прояв	Вірогідна причина	Метод усунення
1 На табло обчислювача відсутня індикація	Відсутня напруга живлення: 1) відключена батарея (при живленні від батареї); 2) Пристрій від'єднаний від мережі живлення (при живленні від мережі змінного струму).	Відкрити кришку обчислювача і 1) підключити батарею; 2) підключити прилад до мережі живлення згідно з монтажною схемою.
2. Не вимірюється температура. На дисплеї повідомлення «Err1» або «Err2»	1) Неправильно підключений відповідний термоперетворювач опору. 2) Обрив або коротке замикання в лінії підключення відповідного термоперетворювача опору.	Перевірити монтаж відповідного термоперетворювача опору, усунути дефект.
3. Не вимірюється витрата. На дисплеї повідомлення «Err4»	1) Обрив кабелю від перетворювача витрати до обчислювача. 2) Коротке замикання в сигнальній лінії підключення перетворювача витрати.	Перевірити монтаж перетворювача витрати, усунути дефект.

10 ПРАВИЛА ЗБЕРІГАННЯ ТА ТРАНСПОРТУВАННЯ

10.1 Транспортування теплотічильників проводиться тільки в транспортній упаковці автомобільним, залізничним, авіаційним, річковим і морським транспортом із забезпеченням захисту від дощу і снігу. Під час транспортування необхідно надійно закріпити теплотічильник щоб уникнути будь-яких ударів і пересувань всередині транспортного засобу.

10.2 Зберігати теплотічильники в сухому опалювальному приміщенні при температурі не нижче +5 °С.

10.3 Уникати механічних пошкоджень і ударів.

10.4 Під час виконання вантажно-розвантажувальних робіт не допускається кидати, кантувати і т.п. теплосчетчик в транспортній тарі.

11 КОМПЛЕКТ ПОСТАВКИ

11.1 Комплект поставки теплотічильника наведен в таблиці 8.

Таблиця 8. Комплект поставки теплотічильника.

Найменування і умовне позначення	Кількість	Примітка
Обчислювач, з'єднаний безпосередньо з ультразвуковим перетворювачем витрати і підібрана пара термоперетворювачів опору	1 шт.	Тип приладу - відповідно до замовлення
Керівництво по експлуатації з гаранійним талоном	1 прим.	
Приєднувальні штуцера	2 шт.	Для різьбового з'єднання
Ущільнювальні прокладки для з'єднання	2 шт.	
Захисна гільза для монтажу термоперетворювачів опору в трубопровід	2 шт.	Для витратомірів з різьбовим з'єднанням з $D_n \leq 20$ мм комплектується 1 шт.
Комплект для настінного кріплення витратоміра	1 шт.	

12 ВІДМІТКИ ПРО ПОВІРКУ

Дата	Результати повірки	ПІБ поверителя	Підпис и відтиск клейма

13 ВІДОМОСТІ ПРО ВВЕДЕННЯ В ЕКСПЛУАТАЦІЮ ТА РЕМОНТ

Дата	Найменування робіт	Хто проводив	Підпис

14 ГАРАНТІЇ ВИРОБНИКА

14.1 Виробник гарантує відповідність параметрів лічильника теплової енергії вимогам документації виробника при дотриманні умов транспортування, зберігання та експлуатації лічильника теплової енергії.

14.2 Гарантійний строк – 24 місяці з дати продажу приладу.

14.3 Для проведення гарантійного обслуговування необхідно пред'явити **гарантійний талон та лист з описом несправності приладу.**

14.4 Вироби з механічними пошкодженнями, зірваними пломбами, ушкодженнями електростатичними розрядами, ушкодженнями викликаними впливом електричних або магнітних полів або слідами неправильної експлуатації не підлягають гарантійному обслуговуванню.

14.5 Прилади, змонтовані з порушенням вимог монтажу, зазначених в даному паспорті не підлягають гарантійному обслуговуванню.

ГАРАНТІЙНИЙ ТАЛОН

Теплолічильник **SHARKY 775**

Межповірочний інтервал в Україні: 4 роки

Комплект:

Теплообчислювач з перетворювачем витрати

SHARKY 775

(Dn – , Qn –) №.....

Пара термоперетворювачів
опору типа Pt500

№

Увага: перетворювач витрати монтується на трубопроводі:
зворотному / подавальному



Дата випуску та повірки приладу:

UA.TR.001 2020 рік

Дата продажу:

АВАКС інжиніринг
068 205 57 50

Lichilnik.com.ua
СЧЕТЧИКИ ТЕПЛА, ВОДЫ, ГАЗА