

EN) SPRAGUE STETHOSCOPE RAPPAPORT
model S-30
INSTRUCTION MANUAL

Design for all purposes, you will find these combinations are astonishingly well designed and their high sensitivities will enable you to clearly discern low and high frequencies and to hear the faintest murmurs with ease.
Also spare eartips of 3 different sizes are furnished enabling the user to choose a pair that best fits him for comfortable use.

SPRAGUE RAPPAPORT TYPE IMPROVED STETHOSCOPE COMES AS A COMPLETE SET WITH FOLLOWING COMPONENTS:

1. Chest-piece with large and small diaphragm 1 pc
2. Binaural, chrome plated with white plastic medium size eartips 1 pair
3. Heavy wall tubing with metal clip 1 pair
4. Interchangeable bell type chest-piece, adult size 1 pc
5. Interchangeable bell type chest-piece, medium size 1 pc
6. Interchangeable bell type chest-piece, infant size 1 pc
7. Spare eartips, large and small size 2 pairs
8. Spare transparent plastic diaphragms, large and small 2 pairs
9. Plastic container for accessories 1 pc
10. Packaging 1 pc

THE STRUCTURE OF THE CHESTPIECE:

Large Diaphragm: This is to detect heart sounds of low frequency, diastolic and the third heart sounds, as well as first and second heart sounds. The high pitched murmurs emitting from the heart is also detectable.

Small Diaphragm: This design is to hear infant heart sounds of high pitched nature.

Adult Size Bell: To pinpoint low and medium pitched sounds and murmurs this bell is very useful.

Medium Size Bell: Concentrates on narrow spots such as between ribs or any other small places to detect low and medium pitched sounds or murmurs.

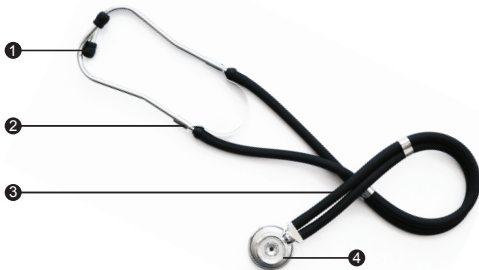
Infant size Bell: Best suits the examination of infants and small children. Low and medium pitched sound and murmurs emitting from infant heart are best sensed by the bell.

HOW TO USE:

The Sprague Rappaport is dual headed and ready furnished with large and small size diaphragms fitted on revolvable twin head drum which contains leakage free stem valve made in hair thin precision.

THE OPERATION PROCEDURE ARE AS BELOW:

1. First of all, put the binaural tips into ears.
2. A soft tapping of diaphragm by your finger will let the sounds come through and you can tell if it is in working position.
3. If you don't hear the tapping sound, rotate the head 180° where it click settle in the ready position, facing opposite side.
4. Then, tap again and you will hear the tapping sounds which means the device is correctly set for use.
5. Now you can diagnose the examinee with the stethoscope.
6. Go through the same procedures when you switch from one chest-piece to another.



(RU) СТЕТОФОНЕНДОСКОП РАППАПОРТ
модель S-30
ИНСТРУКЦИЯ ПОЛЬЗОВАТЕЛЯ

- 1 Ушные оливы
 - 2 Бинауральные трубки
 - 3 Двойная звукопроводящая трубка
 - 4 Головка
 - 5 Держатель диафрагмы
 - 6 Пластиковая диафрагма
 - 7 Диск
 - 8 Барабан
 - 9 Диск
 - 10 Пластиковая диафрагма
 - 11 Держатель диафрагмы
 - 12 Малая диафрагма
 - 13 Большая диафрагма
 - 14 Воронка для взрослых
 - 15 Воронка средняя
 - 16 Воронка для новорожденных
- *Щелчок при каждом повороте на 180°.

Многоцелевой стетоскоп имеет очень высокую чувствительность, которая позволяет с лёгкостью определять высокие и низкие тона и самые слабые шумы. Кроме того, три комплекта запасных ушных олив различной конфигурации позволяют Вам выбрать наиболее подходящий в использовании размер.

КОМПЛЕКТАЦИЯ СТЕТОФОНЕНДОСКОПА РАППАПОРТА:

1. Головка с большой и малой диафрагмами 1 шт.
2. Хромованные дужки с белыми пластиковыми ушными оливами среднего размера 1 пара
3. Трубки разделённые с металлическими зажимами 1 пара
4. Сменная воронка, размер для взрослых 1 шт.
5. Сменная воронка, средний размер 1 шт.
6. Сменная воронка, размер для новорождённых 1 шт.
7. Запасные ушные оливы, большой и малый размер 2 пары
8. Запасные прозрачные пластиковые мембраны, большая и малая 2 шт.
9. Пластиковый футляр для аксессуаров 1 шт.
10. Упаковка 1 шт.

СХЕМА ГОЛОВКИ СТЕТОФОНЕНДОСКОПА:

Большая диафрагма: Используется для прослушивания низкочастотных сердечных тонов, диастолических и третичных сердечных тонов, используется также для определения высокочастотных тонов сердца.

Малая диафрагма: Используется для прослушивания высокочастотных тонов сердца у детей и новорождённых.

Воронка большая: Для прослушивания низко- и среднечастотных звуков и шумов.
Воронка средняя: Удобна для прослушивания труднодоступных мест, например межрёберного пространства, для определения звуков и шумов низкой и средней частоты.

Воронка малая: Предназначена для осмотра новорождённых и детей. Очень хорошо прослушиваются низкие и средние тона и шумы, образующиеся в сердце новорожденного.

СПОСОБ ПРИМЕНЕНИЯ:

Стетоскоп Рappaportа готов к использованию и оборудован большой и малой диафрагмами, зафиксированными на вращающейся головке. Головка имеет соединительный клапан, изготовленный с высокой точностью.

1. Прежде всего, вставьте дужки стетоскопа в уши.
2. Легко постучите пальцем по нужной диафрагме, чтобы определить, находится ли она в рабочей позиции.
3. Если постукивания не слышно, поверните головку на 180° до щелчка для смены рабочей диафрагмы.
4. Снова постучите по диафрагме, если вы слышите звук - прибор готов к использованию.
5. Приступайте к осмотру.
6. Для переключения с одной мембраны на другую каждый раз поворачивайте головку.

(UA) СТЕТОФОНЕНДОСКОП РАППАПОРТ
модель S-30
ІНСТРУКЦІЯ КОРИСТУВАЧА

- 1 Вушні оливи
 - 2 Бінауральні трубки
 - 3 Подвійна звукопровідна трубка
 - 4 Головка
 - 5 Утримувач діафрагми
 - 6 Пластикові діафрагми
 - 7 Диск
 - 8 Барабан
 - 9 Диск
 - 10 Пластикові діафрагми
 - 11 Утримувач діафрагми
 - 12 Мала діафрагма
 - 13 Велика діафрагма
 - 14 Воронка для дорослих
 - 15 Воронка середня
 - 16 Воронка для новонароджених
- * Кладання при кожному повороті головки на 180°.

Багатофункціональний стетоскоп має надзвичайно високу чутливість, яка дозволяє з легкістю визначати високі та низькі тони і найслабші шуми. Крім того, три комплекти запасних вушних олив різних конфігурацій дозволяють вибрати найбільш необхідний у використанні розмір.

КОМПЛЕКТАЦІЯ СТЕТОФОНЕНДОСКОПА РАППАПОРТА:

1. Головка з великою і малою діафрагмами 1 шт.
2. Хромовані дужки з білими пластиковими вушними оливами середнього розміру 1 пара
3. Трубки розділені з металевими затискачами 1 пара
4. Змінна воронка, розмір для дорослих 1 шт.
5. Змінна воронка, середній розмір 1 шт.
6. Змінна воронка, розмір для немовлят 1 шт.
7. Запасні вушні оливи, великий і малий розміри 2 пари
8. Запасні прозорі пластикові мембрани, велика і мала 2 пари
9. Пластиковий футляр для аксесуарів 1 шт.
10. Упаковка 1 шт.

СХЕМА ГОЛОВКИ СТЕТОФОНЕНДОСКОПА:

Велика діафрагма: Використовується для прослуховування низькочастотних серцевих тонів, діастолічних і третинних серцевих тонів, використовується також для визначення високочастотних тонів серця.

Мала діафрагма: Використовується для прослуховування високочастотних тонів серця у дітей і немовлят.

Воронка велика: Для прослуховування низько- і середньочастотних звуків та шумів.

Воронка середня: Зручна для прослуховування важкодоступних місць, наприклад міжреберного простору, для визначення звуків та шумів низької і середньої частоти.

Воронка мала: Призначена для огляду немовлят і дітей. Надзвичайно добре прослуховуються низькі та середні тони та шуми, що утворюються в серці немовлят.

СПОСІБ ЗАСТОСУВАННЯ:

Стетоскоп Рappaport готовий для використання та обладнаний великою і малою діафрагмами, зафіксованими на головці, що обертається. Головка має з'єднувальний клапан, виготовлений з високою точністю.

1. Передусім, вставте дужки стетоскопа у вуха.
2. Легко постукайте пальцем по діафрагмі, щоб з'ясувати, чи знаходиться вона в робочій позиції.
3. Якщо постукування не чути, поверніть головку на 180° до клацання для зміни робочої діафрагми.
4. Знову постукайте по діафрагмі, якщо Ви чуєте звук - прилад є готовим до використання.
5. Починайте огляд.
6. Для перемикання з однієї мембрани на іншу кожного разу повертайте головку.

(LT) STETOFONENOSKOPAS RAPPAPORT
modelis S-30
VARTOTOJO INSTRUKCIJA

- 1 Auselės
 - 2 Binauraliniai vamzdeliai
 - 3 Dvigubas garso perdavimo vamzdelis
 - 4 Galvutė
 - 5 Diafragmos laikiklis
 - 6 Plastikinė diafragma
 - 7 Diskas
 - 8 Būgnas
 - 9 Diskas
 - 10 Plastikinė diafragma
 - 11 Diafragmos laikiklis
 - 12 Maža diafragma
 - 13 Didelė diafragma
 - 14 Piltuvėlis suaugusiems
 - 15 Vidutinis piltuvėlis
 - 16 Piltuvėlis kūdikiams
- *Spragtelėjimas kiekvieną kartą pasukus 180°.

Stetoskopas yra labai jautrus ir juo lengvai galima nustatyti aukštus ir žemus tonus ir pačius silpniausius ūžesius. Be to, trys įvairios konfigūracijos atsarginių auselių komplektai leidžia jums pasirinkti tinkamiausią dydį.

КОМПЛЕКТАЦІЯ:

1. Galvutė su didele ir maža diafragma 1 vnt.
2. Chromuoti vamzdeliai su vidutinio dydžio auselėmis 1 pora.
3. Vamzdeliai su metaliniais spaustukais 1 pora.
4. Keičiamas piltuvėlis, suaugusiųjų dydis 1 vnt.
5. Keičiamas piltuvėlis, vidutinis dydis 1 vnt.
6. Keičiamas piltuvėlis, kūdikiams 1 vnt.
7. Atsarginės auselės, didelis ir mažas dydis 2 poros.
8. Atsarginės plastikinės membranos, didelė ir maža 2 vnt.
9. Plastikinis dėklas aksesuarams 1 vnt.
10. Įpakavimas 1 vnt.

STETOSKOPO GALVUTĖS SCHEMA:

Didžioji diafragma: naudojama žemo dažnio širdies tonams, diastoliniams ir tretiniams širdies tonams klausyti, taip pat aukšto dažnio širdies tonams nustatyti.

Mažoji diafragma: naudojama vaikų ir kūdikių aukšto dažnio širdies tonams klausyti.

Didelis piltuvėlis: žemų ir vidutinių garsų ir ūžesių nustatymui.

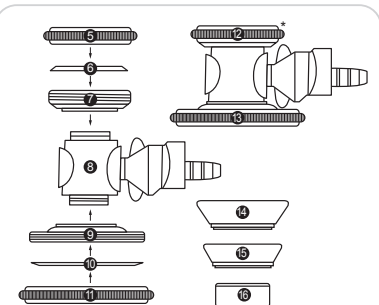
Vidutinis piltuvėlis: patogus naudoti klausantis sunkiai pasiekiamų vietų, pavyzdžiui, ertmei tarp sonkaulių, žemo ir vidutinio dažnio ūžesiams nustatyti.

Mažas piltuvėlis: skirtas naudoti tiriant mažus vaikus ir kūdikius. Labai gerai leidžia klausytis žemų ir vidutinių tonų ir ūžesių kūdikių širdyje.

NAUDOJIMAS:

Stetofonendoskopas Rappoport paruoštas naudojimui ir turi didelę ir mažą diafragmas, užfiksuotas ant besisukančios galvutės. Galvutė turi aukšto tikslumo vožtuvą.

1. Įstatykite stetoskopo auselės į ausis.
2. Lengvai pabelskite į reikiamą diafragmą, siekdami nustatyti, ar ji veikia.
3. Jeigu garso nesigirdi, pasukite galvutę 180°, kol išgirsite spragtelėjimą, diafragmą



- 1 Eartips
- 2 Binaural
- 3 Dual-tubes
- 4 Chestpiece
- 5 Ring
- 6 Plastic diaphragm
- 7 Disc
- 8 Drum
- 9 Disc
- 10 Plastic diaphragm
- 11 Ring
- 12 Small diaphragm
- 13 Large diaphragm
- 14 Adult size
- 15 Medium size
- 16 Infant size

* The head clicks into position with each 180° turn.

pakeisti.

- Vēl pabelskite j diafragmā, jeigu girdīte garsā – prietaisas paruostas naudoti.
- Pradēkite apziūrā.
- Norēdami perņungti nuo vienos membranas prie kitos, kiekvienā kartā pasukite galvutē.

LV RAPPAPORT FONENDOSKOPS modelis S-30 LIETOTĀJA INSTRUKCIJA

- Ausu uzgali
- Binaurālās caurulītes
- Divkanālu caurule
- Diafragma
- Diafragmas turētājs
- Plastmasas diafragma
- Disks
- Rezonējošais cilindrs
- Disks
- Plastmasas diafragma
- Diafragmas turētājs
- Mazā diafragma
- Lielā diafragma
- Ausu uzgali pieaugušajiem
- Vidējie ausu uzgali
- Ausu uzgali jaundzimušajiem

*Klikšķis pagriežot par 180°.

Dažāda pielietojuma fonendoskopam piemīt augsts jutīgums, kas ļauj viegli noteikt augstos un zemos toņus un pat pašus vājākos trokšņus. Turklāt, trīs dažādas konfigurācijas komplekti ar rezerves austiņu uzgaliem, ļauj jums izvēlēties vispiemērotāko izmēru.

RAPPAPORT FONENDOSKOPA KOMPLEKTĀCIJA:

- Galviņa ar lielu un mazu diafragmu 1 gab.
- Hromētas austiņu caurulītes ar vidēja izmēra plastmasas uzgaliem 1 pāris
- Caurulītes, atdalītas ar metāla skavām 1 pāris
- Rezerves diafragma, izmērs pieaugušajiem 1 gab.
- Rezerves diafragma, vidējs izmērs 1 gab.
- Rezerves diafragma, izmērs zīdaiņiem 1 gab.
- Rezerves ausu uzgali, liels un mazs izmērs 2 pāri
- Rezerves, caurspīdīgas plastmasas membrānas, lielā un mazā 2 gab.
- Plastmasas futlāris papildaprīkojumam 1 gab.
- Iepakojums 1 gab.

FONENDOSKOPA DIAFRAGMAS UZBŪVE:

Lielā diafragma: Tiek izmantota zemas frekvences sirds toņu izklausīšanai, diastolisko un trešo sirdstoņu izmeklējumam, tiek izmantots arī augstas frekvences sirdstoņu noteikšanai. Mazā diafragma: Tiek izmantota augstas frekvences sirdstoņu izmeklēšanai bērniem un jaundzimušajiem.

Lielais uzgali: Zemu un vidēju frekvenču sirdstoņu un trokšņu izklausīšanai.

Vidējais uzgali: Ērts, lai izklausītu grūti pieejamas vietas, piemēram, starp ribām, lai noteiktu zemas un vidējas frekvences toņus un trokšņus.

Mazais uzgali: Paredzēts jaundzimušo un bērnu apskatei. Ļoti labi dzirdami zemie un vidējie toņi un trokšņi, kas veidojas jaundzimušā sirdī.

PIELIETOŠANA:

Rappaport fonendoskops ir gatavs izmantošanai un aprīkots ar mazo un lielo diafragmu, kas fiksētas uz pagriežamas galvas. Galvai ir savienojošais vārstis, kas izgatavots ar augstu precizitāti.

- Pirmkārt, ievietojiet stetoskopa klausīšanās uzgali ausī.
- Viegli uzslīdēt ar pirkstu pa nepieciešamo diafragmu, lai noteiktu vai tā atrodas darba pozīcijā.
- Ja sitiens nav dzirdams, pagrieziet galviņu par 180°, līdz izdzirdiet klikšķi, lai nomainītu darba diafragmu.
- Atkārtoti uzslīdēt pa diafragmu, ja jūs dzirdat skaņu – ierīce ir gatava izmantošanai.
- Veiciet izmeklējumu.
- Lai pārslēgtos no vienas diafragmas uz otru, katru reizi pagrieziet galviņu.

EE STETOFONENDOSKOOP RAPPAPORT model S-30 KASUTUSJUHEND

- Kuularid
- Kõrvaotsikud
- Kahekordne helijuhtiv toru
- Otsik
- Diafragma hoidja
- Plastist diafragma
- Disk
- Trumm
- Disk
- Plastist diafragma
- Diafragma hoidja
- Vāike diafragma
- Suur diafragma
- Lehter täiskasvanutele
- Keskmine lehter
- Lehter vastsündinutele

*Klõpsatus iga 180°-se pööramise juures.

Mitme-eesmärgilisel stetoskoobil on väga kõrge tundlikkus, mis lubab kergelt määrata kõrgeid ja madalaid sagedusi ja kõige väiksemaid mürasid. Lisaks võimaldavad kolm erineva suurusega tagavarakuularikomplekti teil valida kõige sobivama kasutamissuurus.

STETOFONENDOSKOABI RAPPAPORT KOMPONENDID:

- Otsik suure ja väikeše diafragmaga 1 tk
- Kroomitud kuularid valgest plastist keskmist mõõtu otsikutele 1 paar
- Üksiktõrud metallist klambriga 1 paar
- Vahetatav lehter-tüüpi otsik, täiskasvanute suurus 1 tk
- Vahetatav lehter-tüüpi otsik, keskmine suurus 1 tk
- Vahetatav lehter-tüüpi otsik, vastsündinute suurus 1 tk
- Tagavara-kõrvaotsikud, suurt ja väikest mõõtu 2 paari
- Tagavara läbipaistvast plastikust membraanid, suur ja väike 2 tk
- Plastmassist vutlar tarvikute jaoks 1 tk.
- Pakend 1 tk.

STETOFONENDOSKOABI OTSIKU SKEEM:

Suur diafragma: Kasutatakse madala sagedusega südametoonide, diastoolsete ja tertsiarsete südametoonide kuulamiseks, samuti kõrgesagedusega südametoonide kuulamiseks.

Vāike diafragma: Kasutatakse kõrgesagedusega südametoonide kuulamiseks lastel ja vastsündinutel.

Suur lehter: Madala ja keskmise sagedusega toonide ja mürade kuulamiseks.

Keskmine lehter: Mugav kuulamiseks raskesti ligipääsetavates kohtades, näiteks roietevahelises kohas madala ja keskmise sagedusega helide ja mürade tähdelamiseks.

Vāike lehter: vastsündinute ja laste läbivaatuseks. Väga hästi saab kuulda madalaid ja keskmisi toone ja mürasid, mis tekivad vastsündinu südames.

KASUTUSVIIS:

Rappaport stetofonendoskoop on valmis kasutamiseks ja varustatud suure ja väikese diafragmaga, mis on kinnitatud pööratavale otsale. Otsal on kõrge täpsusega toodetud ühendatav klapp.

- Kõigepealt asetage kuularid kõrvadesse.
- Kerge trummeldus diafragmale aitab määrata, kas see töötab.
- Kui koputust pole kuulda, pöörake otsa 180°, kuni see töötavasse asendisse klõpsatub.
- Koputage uuesti diafragmale, kui kuulete heli, on seade kasutamiseks valmis.
- Alustage läbivaatust.
- Otsiku vahetamisel korralke protseduuri.

RO MD STETOSCOOP SPRAGUE RAPPAPORT model S-30 MANUAL DE UTILIZARE

- Olive
- Tuburi stereofonice
- Tub în formă de Y
- Capsulă
- Inel
- Diafragmă din plastic
- Disc
- Tambur
- Disc
- Diafragmă din plastic
- Inel
- Diafragma mică
- Diafragma mare
- Capsulă pentru adulți
- Capsulă mărime mică
- Capsulă pentru copii

*click la fiecare rotire de 180°.

Concept pentru toate scopurile, veți găsi aceste combinații uimitor de bine concepute. Preciziile avansate vă vor permite să distingeți în mod clar frecvențele scăzute și înalte și să auziți cu ușurință cele mai vagi zgomote. Pe lângă aceasta, 3 seturi de olive de diferite mărimi sunt oferite pentru a permite utilizatorului să aleagă perechea care corespunde cel mai bine pentru utilizare comodă.

STETOSCOPIUL ÎMBUNĂTĂȚIT TIP SPRAGUE RAPPAPORT SE LIVREAZĂ ÎN SET COMPLET CU URMĂTOARELE COMPONENTE:

- Capsulă cu diafragmă mare și mică 1 buc.
- Biauricular cromat echipat cu olive din plastic de mărime medie 1 per.
- Tuburi cu pereți groși prinse cu cleme din metal 1 per.
- Accesorii «Piesă conică» mărime adult 1 buc.
- Accesorii «Piesă conică» mărime medie 1 buc.
- Accesorii «Piesă conică» mărime copil 1 buc.
- Set de olive, mărime mare și mică 2 per.
- Set de diafragme din plastic mărime mare și mică 2 buc.
- Trusă din plastic pentru accesorii 1 buc.
- Cutie 1 buc.

STRUCTURA CAPSULEI STETOSCOPIULUI

Diafragma Mare: Se utilizează pentru a detecta sunetele inimii de frecvență joasă, diastolice și sunetele terțare ale inimii, precum și sunetele prime și secunde ale inimii. Zgomotele de frecvență înaltă emise de inimă, sunt de asemenea, detectabile.

Diafragma mică: Se utilizează pentru a asculta sunetele de frecvență înaltă a inimii la copii.

Capsulă mărime mare: Pentru a asculta sunetele de frecvență joasă, medie și zgomotele.

Capsulă mărime medie: Comod pentru a asculta locurile greu accesibile, cum ar fi între coaste sau orice altă locuri mici pentru a identifica sunete și zgomote de frecvență joasă și medie.

Capsulă pentru copii: Recomandată pentru examinarea sugariilor și copiilor mici, deoarece ușor detectează sunetele de frecvență mică și medie ce sunt emise de inima sugariilor.

MODUL DE UTILIZARE

Stetoscopul Sprague Rappaport este conceput cu diafragma mare și mică, montate pe cele 2 fețe ale capsulei care se poate roti pe un tambur prevăzut cu un ventil axial etanșat perfect print-o finisare de mare precizie.

PROCEDURA DE FUNCȚIONARE ESTE URMĂTOAREA:

- Mai întâi de toate, introduceți olivele stetoscopului în urechi.
- Loviți ușor diafragma cu degetul, pentru a determina dacă aparatul funcționează.
- În cazul în care nu auziți sunetul atingerii, rotiți capsula la 180° până când aceasta se fixează în poziția de funcționare, pe partea opusă.
- Loviți din nou ușor diafragma și dacă auziți sunetul atingerii, atunci aparatul este setat corect pentru utilizare.
- Acum puteți examina pacienții cu ajutorul stetoscopului.
- Repetajl aceeșai procedurā ori de cîte ori schimbați configurația instrumentului.

KZ РАППАПОРТ СТЕТОФОНЕНДОСКОПЫ S-30 модели ҚОЛДАНУШЫ ЕРЕЖЕЛЕРІ

- Құлақ оливалары
- Бинауралды түтіктер
- Екіжақты дыбыс еткізіш түтік
- Басы
- Диафрагма ұстауышы
- Пластикалық диафрагма
- Диск
- Дағыра (барaban)
- Диск
- Пластикалық диафрагма
- Диафрагма ұстауышы
- Кіші диафрагма
- Үлкен диафрагма
- Үлкендерге арналған шұңғыма
- Орташа шұңғыма
- Нәрестелерге арналған шұңғыма

*Басын 180° градуcқа бұрғанда тырс етілуі.

Көп мақсатты стетоскоп өте жоғары сезімталдығына ие, жеңіл түрде жоғары және төменгі соғу дыбыстарын және ең әлсіз шуылдарды анықтауға мүмкіншілік береді. Одан басқа үш артық қосымша құлақ оливы түрлі пішінді, сізге өлшем бойынша қажетті түрін таңдап қолдануыңа мүмкіншілік береді.

РАППАПОРТ СТЕТОФОНЕНДОСКОПЫНЫҢ ЖАБДЫҚТАЛУЫ

- Үлкен және кіші басы бар диафрагма 1 дана
- Хромнан жасалған имектері ақ пластик орташа өлшемді құлаққа арналған оливерімен 1 жұп
- Метал қысқышы бар бөлінген түтіктері 1 жұп
- Ауыспалы шұңғыма, үлкендерге арналған өлшем 1 дана
- Ауыспалы шұңғыма, орташа өлшем 1 дана
- Ауыспалы шұңғыма, нәрестелерге арналған өлшем 1 дана
- Артық құлаққа арналған оливері, үлкен және кіші өлшемі бар 2 дана
- Артық мөлдір пластиктен жасалған жарғақша (мембрана) 2 жұп
- Аксесуарларға арналған пластикалық құты 1 дана
- Қаптама 1 дана

СТЕТОФОНЕНДОСКОП БАСЫНЫҢ КЕСТЕСІ

Үлкен диафрагма: Қолданылады төменгі жүрек соғу жиілігін тыңдау үшін, диастоликалық және қалыпсыз (жалған) жүрек соғу дыбыстарын, сондай ақ жоғарғы жүрек соғу жиілігін тыңдау үшін де қолданылады.

Кіші диафрагма: Қолданылады балалардың және нәрестелердің жоғарғы жүрек соғу жиілігін тыңдау үшін.

Үлкен шұңғыма: Төмен және орташа жүрек соғысы жиілігінің дыбыстарын және шуылдарын тыңдау үшін.

Орташа шұңғыма: Қол жетпейтін орындарды тыңдау үшін қолайлы. Мәселен қабырға арасындағы агзаның кеңдігінде, дыбыстардың және шуылдардың төменгі және орташа жиілігін анықтау үшін.

Кіші шұңғыма: Балаларды және нәрестелерге қарау жүргізу үшін арналады. Нә рестелердің жүрегіндегі төменгі және орташа дыбыстары, шуылдары өте жақсы тыңдалады.

ҚОЛДАНУ ТӘСІЛІ

Раппапорт Стетофонендоскопы стетоскопы үлкен және кіші диафрагмамен жабдықталып қолданыса дайын, айнымалы басында біктелген. Басында біріктіруші қақпағы бар, жоғары дөлдiкпен өндiрiлген.

- Алдымен стетоскоп имектерін құлағыңызға салыңыз.
- Саусағыңызбен жеңіл түрде диафрагма үстін қағыңыз, жұмысқа қабілетті екендігіне көз жеткізу үшін.
- Егерде әлсіз түрде қағуыңыз естілмесе, басын 180° бұрыңыз тырс етіп дауыс шыққанша, жұмыс диафрагмасын ауыстыру үшін.
- Тағыда диафрагманы әлсіз түрде қағыңыз егерде сіз дыбысты естіп тұрсаңыз – онда құрал қолданысқа дайын.
- Қаралға кірісіңіз
- Бір мембранадан екінші мембранаға ауыстыру үшін әр дайым басын бұрыңыз отырыңыз.



WUXI MEDICAL INSTRUMENT FACTORY No.85 Dongjie,
Zhangjiagang, Xabei Town Wuxi City, Jiangsu 214194, P.R. China.
LOTUS GLOBAL Co., Ltd. 15 Alexandra Road, London UK, NW8 0DP.
Manufactured by the order of: Medhouse Swiss GmbH, Tramstrasse 16, 9442 Bernegg, Switzerland.
phone: +41 71 747 11 95; fax: +41 71 747 11 91; medpack-group.com

