

ТЕПЛОВОДОСЧЕТЧИК X12

(версия базовая многофункциональная)

Руководство по эксплуатации
Формуляр

зав. № _____



ISO 9001: 2000



Lichilnik.com.ua

СОДЕРЖАНИЕ		
		стр.
Руководство по эксплуатации		
1. Назначение		5
2. Технические данные		13
3. Комплект поставки		20
4. Устройство и работа. Обеспечение взрывозащищенности		25
5. Маркирование и пломбирование		26
6. Тара и упаковка		28
7. Порядок установки. Обеспечение взрывозащищенности при монтаже		28
8. Подготовка к работе. Настраиваемые параметры		35
9. Порядок работы		35
10. Техническое обслуживание. Обеспечение взрывозащищенности при эксплуатации		39
11. Хранение и транспортирование		39
12. Поверка счетчика		40
Приложения		52
А. Рекомендуемые прямые участки при проливных испытаниях		
Б. Программа FlowtestX12		
В. Программа ThermostestX12		
Приложения		
1. Формы отчетных ведомостей		56
2. Виды связи и интерфейсы: возможности и рекомендации к применению		59
3. Протоколы связи: возможности и рекомендации к применению		60
4. Программа сбора данных. Кабельная, телефонная и радио связь счетчиков. Обнуление накопленных данных		61
5. Условное обозначение счетчиков при заказе		62
6. Схема распайки электрических разъемов		63
7. Монтаж и габаритные размеры монтажных частей (PN25)		64
8. Инструкция по установке втулок FSL на трубопровод DN-250...1000		68
9. Инструкция по эксплуатации сервисного адаптера X12AC		70
10. Типовая схема монтажа счетчика X12		72
11. Полное меню счетчика X12		73
12. Схема поквартирного учета тепла в многоэтажных зданиях с однотрубной вертикальной разводкой коммуникаций		75
Формуляр		
1. Основные технические характеристики		76
2. Гарантийные обязательства		76
3. Сведения о рекламациях		77
4. Результаты поверки		77
Свидетельство о приемке и упаковке		78
Свидетельства о периодической поверке		79
редакция: август 2011 г.		

РУКОВОДСТВО ПО ЭКСПЛУАТАЦИИ

Счетчики X12 производятся с 1999 г. Внесены в государственные реестры измерительных средств: Грузии (№ Груз.311-06), Казахстана (№ KZ.02.03.01357-2006/У1195-04), Кыргызстана (№ KG 417/01.12.971-06), Российской Федерации (№ 35979-07), Туркменистана (№ Т296), Узбекистана (№ 02.1295), Украины (№ У1195). Приоритет технических решений подтвержден патентами Украины №№ 37127, 40767.

Стандарты и точность в зависимости от назначения счетчика X12:

функциональное назначение	стандарт	класс точности
теплосчетчик, счетчик холода	EN 1434 ТУ ^{*)}	1 или 2 2, 3, В, С
счетчик холодной и (или) горячей воды, многотарифный счетчик горячей воды	ISO 4064 EN 1434 ТУ ^{*)}	В или С 1 или 2 2 или 3
одно-шести канальный цифровой термометр	EN 60751 ТУ ^{*)}	A ± 0,03°C или ± 0,1°C
одно-двухканальный измеритель давления	ТУ ^{*)}	± (0,15+0,02·P _{max} /P)% или ± (0,5·P _{max} /P)%

^{*)} – ТУ У 30019314.001-99 Тепловосчетчики X12

Качество: ISO-9001: 2000 (сертификат № ODS-062/QS). Патенты Украины №№ 37127, 40767. Межповерочный интервал – 4 года. Гарантийный срок – 5 лет.

Всепогодное стандартное исполнение счетчика: группа С4 по ГОСТ 12997, температура окружающей среды – от минус 30 до +60°C, опционально от минус 40°C.

Питание – от встроенной литиевой батарейки.

Возможность поставки одновременно до восьми независимых измерительных приборов из вышеперечисленной номенклатуры в одном счетчике X12.

Теплосчетчики и счетчики холода ориентированы на работу в системах водяного теплоснабжения. Теплосчетчики имеют семь схем установки и обеспечивают учет тепловой энергии в системах любой конфигурации.

Уникальная возможность также и поквартирного учета тепловой энергии в многоэтажных домах с вертикальной разводкой тепловых коммуникаций по стоякам.

Многотарифный счетчик горячей воды обеспечивает коммерческий учет по тарифным температурным зонам в соответствии с действующими правилами; для температурной тарификации счетчик реализует четыре тарифных зоны с границами 40, 45 и 50°C и точностью их задания в пределах погрешности использованных датчиков температуры; измеряет и индицирует: температуру воды, суммарный объем воды, объемы воды в установленных температурных зонах (менее 40°C, от 40 до 45°C, от 45 до 50°C и более 50°C).

Цифровые термометры и измерители давления предназначены для измерения параметров химически агрессивных и неагрессивных жидкостей и газов и применения в различных областях техники, промышленности, коммунального хозяйства.

Датчики расхода, температуры и давления выполнены из металла и обладают высокой прочностью, стойкостью к коррозии и износоустойчивостью. Имеется конструкция датчиков, выдерживающая давление до 500 атм.

Счетчик X12 реализует ультразвуковой время-импульсный метод измерения расхода. Датчики расхода, в зависимости от назначения и точности, имеют отличающуюся конструкцию, оснащены двумя или шестью ультразвуковыми сенсорами. Шестисенсорные датчики обладают повышенной точностью, метрологической и эксплуатационной надежностью (гарантированно продолжают работать даже при неисправности или засорении одного-двух ультразвуковых сенсоров, максимально – до четырех), большим диапазоном расхода. Датчики диаметров DN от 50 до 125 мм классов 1, С и все датчики больших диаметров от 150 до 1000 мм независимо от класса являются шестисенсорными; для датчиков класса В доступны обе конструкции. Тип датчика класса 2 диаметров от 50 до 125 мм (двухсенсорный-шестисенсорный) определяется потребителем при заказе.

Счетчики обеспечивают передачу текущих и накопленных данных по кабельной, телефонной, инфракрасной и GSM связи по протоколам M-bus, Mod-bus и MT-bus.

Опции: исполнение счетчика на температуру окружающей среды от минус 40°C (аналогичное одновременное расширение рабочих температурных диапазонов датчиков), датчики расхода на DN-250 и более с непосредственной установкой ультразвуковых сенсоров на монтажный трубопровод; исполнение датчиков на рабочее давление до 500 атм. (50 МПа); исполнение датчиков со степенью защиты IP68 для кратковременно затапливаемых мест установок; интерфейс M-bus по EN 13757; защитный бокс для установки счетчика вне помещений; особо взрывозащищенное исполнение счетчиков вида 0ExiaIICT6 (для России и СНГ маркировка ExiaIICT6); конусные вставки в равнопроходные фланцы и конусные фланцы, рекомендуемые для объектов учета со сложной гидравликой, обеспечивающие улучшенную гидравлику датчиков расхода и монтаж на трубопроводы большего номинального диаметра при минимальной потере давления, резкое уменьшение и исключение прямых участков в месте монтажа; замена ультразвуковых датчиков расхода в комплектации X12 подключаемыми счетчиками воды других производителей; крепление вычислителя на рейку DIN35; выбор языка диалога: русский, украинский, английский и другие.

Предприятие «Измерительные технологии» оставляет за собой право вносить изменения в конструкцию и документацию на счетчики в рамках технических условий без предварительного уведомления.

1. Назначение

Счетчики X12 являются многофункциональными многоканальными измерительными приборами, содержащими до шести датчиков температуры TS, двух датчиков давления PS, ультразвуковых датчиков расхода FS (шесть двухсенсорных или двух шестисенсорных) или шести счетчиков воды FS с импульсным выходом (других производителей), подключаемых к одному вычислителю (CALC). В счетчике применено условное модульное разделение аппаратно-программных ресурсов. Модули выполняют функции независимых измерительных устройств из номенклатуры: теплосчетчик, счетчик холода, водосчетчик, многотарифный счетчик горячей воды, многоканальный цифровой термометр и измеритель давления. Модули имеют 12 исполнений (рисунок 1.1, таблица 1.1). Общее количество модулей в счетчике определяется спецификацией заказа и не превышает восьми. Конструкция одного счет-

чика в большинстве случаев позволяет решить одновременно вопросы учета и регулирования тепловой энергии, холодной и горячей воды объекта. Счетчик имеет встроенный имитатор расхода ИРХ12 для тестирования и периодической поверки беспродливным методом (смотри раздел Поверка).

Счетчики с ультразвуковыми датчиками предназначены для измерения расхода жидкостей с ограниченным содержанием нерастворенных воздушных (газовых) включений и механических примесей. Механические примеси в виде одиночных включений диаметром до 1 мм и объемной концентрацией до 2 % не оказывают существенного влияния на измерение расхода. Растворенные примеси, в том числе газовые, не оказывают существенного влияния на точность измерения расхода в счетчике Х12. Измеряемые жидкости не должны быть агрессивными по отношению к применяемым в датчиках расхода материалам: латунь ЛС59 или бронза (типично для диаметров DN-15...40), нержавеющая сталь 12Х18Н9Т (типично для DN-20...200), а также стали 20Х13, 20 (типично для диаметров DN-250 и более), титановые сплавы (согласуется при заказе).

Датчик расхода счетчика реализует ультразвуковой принцип измерения скорости потока, выполнен без подвижных частей, обеспечивает высокую надежность в условиях эксплуатации и пренебрежимо малое сопротивление потоку. Ультразвуковой метод измерения расхода в сочетании с конструкцией датчиков без полостей и карманов, традиционных мест засорения и завоздушивания, делает счетчик Х12 малочувствительным к качеству измеряемой жидкости. Загрязнение (наличие растворенных примесей), опреснение, наличие магнетита, электропроводность жидкости – не оказывает влияния на точность и стабильность характеристик счетчика. Установка фильтра воды при датчиках расхода DN-50 и более не требуется.

Шестисенсорные датчики расхода обеспечивают большую надежность по сравнению с двухсенсорными датчиками, поскольку выход из строя части ультразвуковых сенсоров в датчике фиксируется автоматически и процесс измерения не останавливается (подробности в разделе 2). Последнее особенно актуально для случаев, где ремонт и связанная с ним даже кратковременная внеплановая остановка трубопроводов невозможны.

Счетчики с шестисенсорными датчиками расхода также обеспечивают надежную работу при воздействии помех большой интенсивности (в том числе засоренности измеряемой жидкости пузырьками газа и твердыми включениями), снижающими вероятность регистрации сигнала расхода в двухсенсорных датчиках до уровня 0,6. Таким образом, счетчик Х12 с шестисенсорными датчиками обеспечивает не просто более надежный процесс измерения, но продолжает успешно работать в условиях, когда традиционные двухсенсорные датчики расхода оказываются несостоятельными.

Математическая обработка ультразвуковых сигналов и оригинальная конструкция датчика расхода с шестью сенсорами обеспечивают высокую точность и стабильность метрологических характеристик при минимальной длине прямых участков в месте установки датчиков. Наличие шести акустических сенсоров в счетчике Х12 абсолютно не эквивалентно использованию трех независимых двухсенсорных ультразвуковых измерителей и существенно превосходит такую конструкцию по точности измерений в целом и в том числе в переходной области расходов между турбулентным и ламинарным режимами. Порог чувствительности шестисенсорного датчика расхода по скорости потока составляет 0,3 мм/с. Конструкция датчика расхода с двумя ультразвуковыми сенсорами, имеющаяся в составе счетчика Х12, является оптимальной по цене.

Важное значение для любого счетчика имеет степень адаптации датчика расхода (о которой часто забывают до возникновения проблем при эксплуатации) к реальным условиям гидравлики как непосредственно в месте монтажа, так и в целом объекта учета. В счетчике X12 названная проблема решена конусной вставкой DN-DN из нержавеющей стали в равнопроходном фланце на входе датчика расхода – для установок датчиков на трубопроводы того же номинального диаметра, или коническими фланцами на входе/выходе датчика расхода – для установок на трубопроводы большего диаметра. Конические фланцы DN-DN₊₁, DN-DN₊₂, DN-DN₊₃ (в Приложениях) помимо названной решают задачи: компактной и метрологически обеспеченной стыковки датчиков расхода с трубопроводами больших номинальных диаметров, минимального гидравлического сопротивления, возможность использования датчиков расхода меньших размеров и, соответственно, цены в трубопроводах с малой пропускной способностью.

Теплодосчетчики (модули исп. 01...10) предназначены для коммерческого учета воды и тепла в водо- и теплоснабжающих системах любой конфигурации. Имеется также версия теплосчетчика на основе модуля исп. 04 для квартирного учета в многоэтажных зданиях с вертикальной разводкой тепловой энергии (Приложения). Последнее стало возможным благодаря многоканальной структуре счетчика и его способности измерения малых значений разности температур, начиная от 1 °С. Счетчики X12 обеспечивают измерение всех необходимых параметров. Соответствуют действующим правилам учета отпуска и использования тепловой энергии и воды на промышленных предприятиях, жилых зданиях, объектах коммунального хозяйства и бюджетной сферы. Соответствуют всем требованиям для использования в закрытых и открытых системах теплоснабжения.

Счетчик предназначен для непрерывной работы. Питание осуществляется от встроенной батареи. Продолжительность работы счетчика без смены батареи зависит от количества модулей, условий и режимов эксплуатации-хранения, частоты опроса датчиков. Для счетчика с двухсенсорным датчиком расхода и одним-тремя датчиками температуры и давления срок службы батареи составляет до двенадцати лет. Для счетчика с максимальным количеством датчиков средний срок службы батареи – до шести лет. Эти данные приведены для стандартной частоты опроса датчиков, приведенной в разделе 2. При повышенной частоте опроса датчиков (опция) срок службы батареи пропорционально уменьшается.

Встроенный приборный интерфейс с общим количеством подключаемых счетчиков до двадцати обеспечивает дальность связи до 2500 м. Встроенный инфракрасный оптический интерфейс обеспечивает бесконтактный съем накопленной информации. Возможна телефонная, радио GSM и интернет связь со счетчиками.

Счетчик накапливает архивную информацию о среднечасовых и среднесуточных значениях температур, давлений, объема (массы), разности показаний теплоносителя в подающем и обратном трубопроводах, тепловой энергии. Объем посуточного архива составляет 3 года. Объем почасового архива составляет последние 90 суток. Также накапливается информация об изменениях в настройке счетчика (архив коррекций – более 250 записей по каждому модулю с новыми и предыдущими значениями измененных параметров) и информация о неисправности счетчика, неправильной эксплуатации (архив аварийных событий – более 250 записей по каждому модулю). Информация по каждому событию/коррекции сегментирована и ограничена 16 записями. Такая организация архивов позволяет лучше защитить накопленную информацию от преднамеренного или естественного «вытеснения». Формы ведомостей учета параметров приведены в Приложениях.

Съем информации производится (подробнее смотри рисунок 1.2) по кабельному приборному интерфейсу или через инфракрасный интерфейс компьютером (персональный или ноутбук) или сервисным адаптером X12AC. Для съема информации по радиосвязи посредством GSM модема, через телефонный модем или по кабельной связи используется переходник RS232 (или переходник USB). Работа с инфракрасным интерфейсом со стороны компьютера производится через специальный переходник инфракрасного порта. Работа интерфейсов со стороны компьютера в операционной среде Windows обеспечивается программой MTNetX12M (Приложения). Компьютер используется для накопления архивной информации и создания баз данных. Адаптер X12AC также реализует функции выносного удаленного индикатора счетчика (группы счетчиков), накопление архивной информации с 250 счетчиков, переноса накопленной информации на компьютер и распечатки ведомостей отчетных документов на принтере, минуя компьютер. Программа MTNetX12M обеспечивает телефонную модемную связь, мобильную связь в стандарте GSM, связь через интернет и функции диспетчеризации.

Таблица 1.1

Исп. модуля	Назначение, состав	Количество			Примечание
		FS	TS	PS	
01	Водосчетчик, счетчик жидкости; без измерения температуры и массовых параметров жидкостей	1	0	0	Температура трубопровода вводится оператором
02	Водосчетчик, счетчик жидкости	1	1	0	
03	Многотарифный счетчик горячей воды	1	1	0	
04	Теплосчетчик для закрытой системы теплоснабжения или счетчик холода	1	2	0	Учет тепла или холода
05	Теплосчетчик для закрытой системы с контрольным водосчетчиком на обратном трубопроводе	2	2	0	
06	Теплосчетчик для системы с отсутствием обратного трубопровода, тупиковая система ГВС	1	1	0	Температура отсутствующего трубопровода предполагается неизменной и вводится оператором
07	Теплосчетчик для открытой системы теплоснабжения без трубопровода холодной воды, ГВС с циркуляцией	2	2	0	
08	Теплосчетчик для открытой системы с измерением расхода в подающем и обратном трубопроводах, ГВС с циркуляцией	2	3	0	
09	Теплосчетчик для открытой системы с измерением расхода в подающем и подпиточном трубопроводах	2	4	0	
10	Теплосчетчик для открытой системы с измерением расхода в подающем, обратном и подпиточном трубопроводах	3	4	0	Только для датчиков расхода исполнения S
11.n	Многоканальный цифровой термометр	0	1-6	0	n – число каналов
12.n	Многоканальный измеритель давления	0	0	1-2	n – число каналов

Адаптер X12AP ориентирован на совместное использование со счетчиком X12 и обеспечивает регулирование по нескольким каналам тепловой энергии, давления, разности давлений, температуры, расхода и объема воды (горячей и холодной) или других жидкостей. Измерительная информация для регулирования, в том числе при необходимости – значение температуры наружного воздуха, формируется счетчиком X12.

Вычислитель ориентирован на подключение к датчикам расхода FS: шести-

сенсорным, исполнение Т – до двух датчиков или двухсенсорным, исполнение S – до шести датчиков.

Модули исп. 01 – счетчики холодной или горячей воды, счетчики жидкости, счетчики для технологических задач. Модули исп. 02 – счетчики воды (холодной и горячей), счетчики жидкости, счетчики для технологических задач. Модули исп. 03 – многотарифные счетчики горячей воды. Модули исп. 01–03 могут также измерять расходы в обратном направлении, определяется при заказе. Архив модуля исп. 03 имеет четыре зоны температурной тарификации, что позволяет использовать данный модуль в качестве счетчика горячей воды. Теплосчетчики представлены модулями исп. 04...10. Модули исп. 04 могут быть также использованы для учета холода, квартирного учета в многоэтажных зданиях с вертикальной с вертикальной разводкой коммуникаций, а модули исп. 07...09 – в качестве счетчиков горячей воды в системе с циркуляцией. Модули исп. 10 предназначены для учета тепловой энергии на стороне источника (котельная, ТЭЦ).

С учетом вышеизложенных особенностей счетчик может содержать (выполнять функции) до восьми модулей из таблицы 1.1 одновременно, а количество модулей ограничивается количеством подключаемых к вычислителю датчиков. Общее количество датчиков температуры и давления – не более шести. Датчики давления в модуле исполнения 12 могут использоваться для контроля и регистрации абсолютного и избыточного давления воздуха (газа), воды или других жидкостей, для регулирования давления или разности давлений в системах теплоснабжения и других задач.

В состав тепловодосчетчика X12, в зависимости от заказа, входят (смотри рисунок 1.2): вычислитель – далее по тексту CALC, ультразвуковые датчики расхода жидкости (в том числе теплоносителя и воды) – далее по тексту FS, датчики температуры – далее по тексту TS, датчики давления – далее по тексту PS, а также как дополнительные опции: адаптер X12AC, X12AP – далее по тексту адаптер, переходник RS232 (USB) – далее по тексту переходник, кабельный разветвитель приборного интерфейса – далее по тексту разветвитель, интерфейсный кабель, коммутатор FSL ультразвуковых сенсоров – далее по тексту коммутатор FSL.

Тепловодосчетчики X12 взрывозащищенного исполнения (опция) имеют следующие особенности.

Вычислитель CALC выполнен в соответствии с ГОСТ Р 51330.0-91, ГОСТ Р 51330.10-91 для РФ и СНГ (или ГОСТ 22782.0, ГОСТ 22782.5 для Украины) имеет маркировку взрывозащиты «ЕхIаIICT6 X» («0ЕхIаIICT6 X») и может применяться во взрывоопасных зонах согласно главе 7.3 ПУЭ (РФ и СНГ) или главе 4 ДНАОП 0.00-1.32-01 «Правила устройства электроустановок. Электрооборудование специальных установок» (Украина) и другим документам, регламентирующим применение электрооборудования во взрывоопасных зонах. Вычислитель укомплектован датчиками температуры TS и давления PS, удовлетворяющими пункта 7.3.72 ПУЭ (РФ и СНГ) или пункта 4.6.24 ДНАОП 0.00-1.32-01 «Правила устройства электроустановок. Электрооборудование специальных установок» (Украина).

Датчики расхода жидкости FS (в том числе теплоносителя или воды) ультразвуковые, подключаемые к вычислителям счетчиков X12, выполнены в соответствии с ГОСТ Р 51330.0-91, ГОСТ Р 51330.10-91 для РФ и СНГ (или ГОСТ 22782.0, ГОСТ 22782.5 для Украины), имеют маркировку взрывозащиты «ЕхIаIICT6» («0ЕхIаIICT6») и могут устанавливаться во взрывоопасных зонах согласно главе 7.3 ПУЭ (РФ и СНГ) или главе 4 ДНАОП 0.00-1.32-01 «Правила устройства электроустановок. Электрооборудование специальных установок» (Украина) и другим документам, регламентирующим применение электрооборудования во взрывоопасных зонах.

Подключение ультразвуковых сенсоров (составной части датчиков расхода на диаметры более 125 мм) производится посредством коммутаторов FSL. Коммутаторы FSL удовлетворяют пунктам 7.3.72 ПУЭ (РФ и СНГ) и 4.6.24 ДНАОП 0.00-1.32-01 «Правила устройства электроустановок. Электрооборудование специальных установок» (Украина).

Адаптеры X12AC, подключаемые к вычислителям счетчиков X12 через оптический инфракрасный интерфейс или приборный интерфейс, выполнены в соответствии с ГОСТ Р 51330.0-91, ГОСТ Р 51330.10-91 для РФ и СНГ (или ГОСТ 22782.0, ГОСТ 22782.5 для Украины), имеют маркировку взрывозащиты «ExiaIICT6 X» («0ExiaIICT6 X») и могут применяться во взрывоопасных зонах согласно главе 7.3 ПУЭ (РФ и СНГ) 4 ДНАОП 0.00-1.32-01 «Правила устройства электроустановок. Электрооборудование специальных установок» (Украина) и другим документам, регламентирующим применение электрооборудования во взрывоопасных зонах. Во взрывоопасной зоне адаптер обеспечивает съем информации по инфракрасному (IRDA) и приборному интерфейсам со счетчиков X12, а также функцию подключенного к приборному интерфейсу выносного индикатора счетчиков X12. За пределами зоны адаптер реализует те же функции, а также печать ведомостей учета на принтере и передачу информации на компьютер по IRDA и RS232 интерфейсам.

Переходники RS232 (USB) связи с компьютером, телефонным модемом, GSM модемом, сетью интернет счетчиков X12 выполнены в соответствии с ГОСТ Р 51330.10-91 для РФ и СНГ или ГОСТ 22782.5 для Украины и предназначены для установки вне взрывоопасных зон.

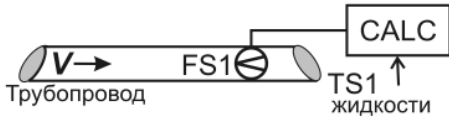
Удлинение и разветвление интерфейсных кабелей счетчиков производится с помощью кабельных разветвителей. Кабельные разветвители удовлетворяют пункту 7.3.72 ПУЭ для РФ и СНГ или 4.6.24 ДНАОП 0.00-1.32-01 «Правила устройства электроустановок. Электрооборудование специальных установок» для Украины.

Примечание: знак «X» в маркировке взрывозащиты вычислителей и адаптеров счетчиков X12 указывает на специальные условия их безопасного применения, заключающиеся в следующем (смотри варианты применения на рисунке 1.2):

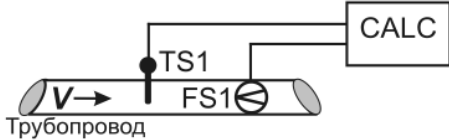
- к вычислителям могут подключаться входящие в комплект поставки датчики температуры и давления, кабельные разветвители и коммутаторы ультразвуковых сенсоров FSL, удовлетворяющие требованиям пунктов 4.6.24 ПУЭ ЭСУ, 7.3.72 ПУЭ,
- замена литиевых батарей вычислителей и адаптеров должна производиться вне взрывоопасных зон,
- в информационную сеть могут включаться одновременно не более 20 вычислителей,
- во взрывоопасной зоне адаптеры могут подключаться к вычислителям через оптический инфракрасный интерфейс или при отключенном переходнике – через приборный интерфейс,
- адаптеры, расположенные вне взрывоопасной зоны, могут подключаться к вычислителям во взрывоопасной зоне через приборный интерфейс при условии отключения адаптера от компьютера (принтера), подключение адаптеров к персональному компьютеру (принтеру) должно производиться вне взрывоопасных зон при отключенном приборном интерфейсе от устройств и кабелей во взрывоопасной зоне.

КОМПЛЕКТАЦИЯ И УСТАНОВКА МОДУЛЕЙ
взаимное расположение датчиков в пределах каждого трубопровода определяется конкретными отраслевыми требованиями

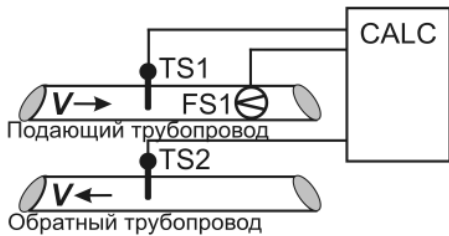
Модуль 01: счетчик воды, счетчик жидкости



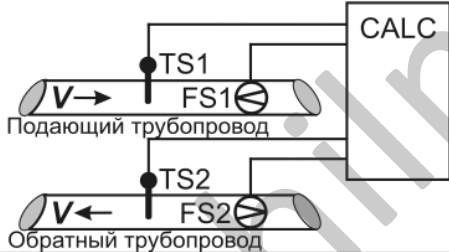
Модуль 02: счетчик воды, счетчик жидкости
Модуль 03: многотарифный счетчик горячей воды



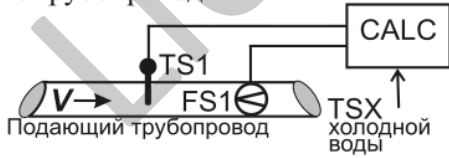
Модуль 04: теплосчетчик для закрытой системы теплоснабжения, счетчик холода



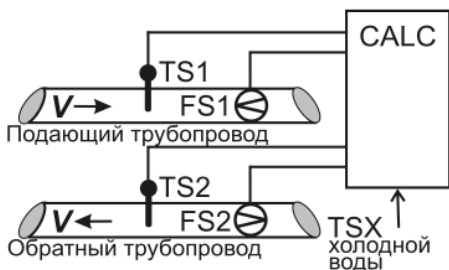
Модуль 05: теплосчетчик для закрытой системы теплоснабжения с контрольным водосчетчиком на обратном трубопроводе



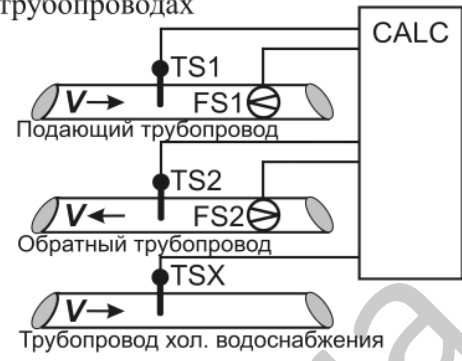
Модуль 06: теплосчетчик для системы без обратного трубопровода



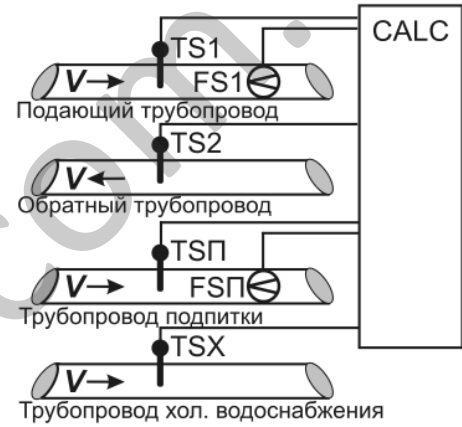
Модуль 07: теплосчетчик для открытой системы без трубопровода холодного водоснабжения



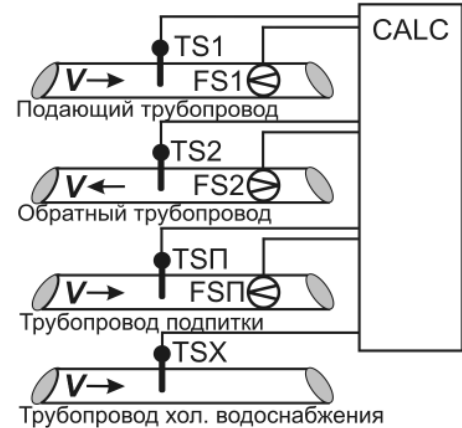
Модуль 08: теплосчетчик для открытой системы с измерением расхода в подающем и обратном трубопроводах



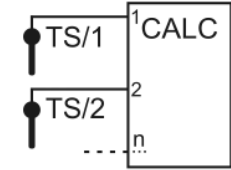
Модуль 09: теплосчетчик для открытой системы с измерением расхода в подающем трубопроводе и трубопроводе подпитки



Модуль 10: теплосчетчик для открытой системы с измерением расхода в трех трубопроводах



Модуль 11.n: многоканальный цифровой термометр



Модуль 12.n: многоканальный измеритель давления

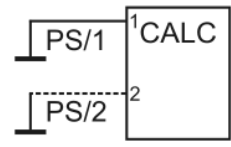


Рисунок 1.1

КОМПЛЕКТ СЧЕТЧИКА X12: ИЛЛЮСТРАЦИЯ ВОЗМОЖНОСТЕЙ ПРИМЕНЕНИЯ

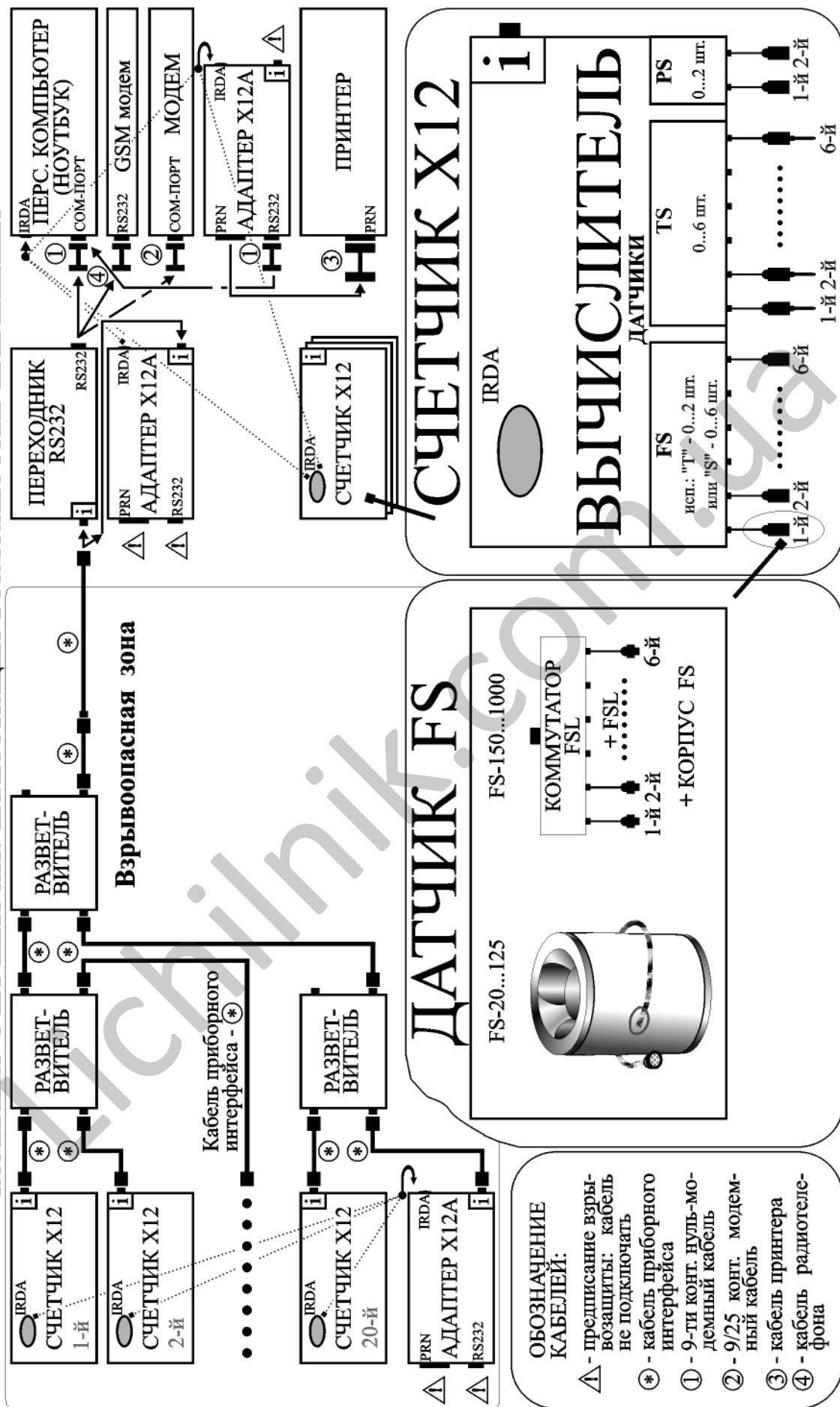


Рисунок 1.2

2. Технические данные

Счетчик, в зависимости от варианта исполнения, обеспечивает измерение величин согласно таблице 2.1. Расход и тепловая мощность – индицируемые величины.

Таблица 2.1

Измеряемые параметры		Вариант исполнения модуля вычислителя									
		Водосчетчики и счетчики жидкости			Теплосчетчики						
					Закрытая система теплоснабжения			Открытая система теплоснабжения			
		01	02	03	04	05	06	07	08	09	10
Температура (°С)	Подающий трубопровод	–	+	+	+	+	+	+	+	+	+
	Обратный трубопровод	–	–	–	+	+	–	+	+	+	+
	Трубопровод подпитки	–	–	–	–	–	–	–	–	+	+
	Трубопровод хол. воды	–	–	–	–	–	–	–	+	+	+
Расход (м ³ /ч, т/ч) Объем (м ³) Масса (т)	Подающий трубопровод	+*)	+	+	+	+	+	+	+	+	+
	Обратный трубопровод	–	–	–	–	+**)	–	+**)	+**)	–	+
	Трубопровод подпитки	–	–	–	–	–	–	–	–	+	+
Тепловая мощность (МВт-Гкал/ч)		–	–	–	+	+	+	+	+	+	+
Тепловая энергия (ГДж-Гкал)											
Время работы, ч		+	+	+	+	+	+	+	+	+	+

Примечание: «+» – измерение производится, «–» – измерение не производится, «*»)» – только объем, только объемный расход, «**»)» – только расход.

Допустимое избыточное рабочее давление датчиков P_{max} выбирается из ряда 1,6; 2,5; 4; 10; 20; 32; 50 МПа.

Верхняя q_s (G_B) и нижняя q_{min} (q_i , G_H) границы рабочих диапазонов измерения расхода, границы q_t переходного расхода модулей исп. 01...03 (водосчетчики и счетчики жидкости) и модулей исп. 04...10 (теплосчетчики) приведены в таблице 2.2. Конструкция датчика расхода позволяет неограниченную по времени работу на максимально допустимом расходе q_s (G_B), ($q_p=2 \cdot q_s/2$, где q_p – значение номинального расхода). Датчики расхода допускают 20% превышение максимально допустимого расхода без потери линейности характеристики преобразования. Порог чувствительности по расходу ограничен программно на уровне 20% значения нижней границы рабочего диапазона расхода q_i . Максимальное значение тепловой мощности P_s соответствует максимальным расходу воды и разности температур в трубопроводах. Минимальное значение тепловой мощности P_i соответствует минимальным расходу воды и разности температур. Цифровое обозначение датчика расхода соответствует диаметру номинальному DN (условному). Дополнительная маркировка датчика расхода символом S обозначает двухсенсорное исполнение, T – шестисенсорное. Все датчики номинального диаметра от 15 до 40 мм являются двухсенсорными, дополнительная маркировка отсутствует. Пример: FS-80T – шестисенсорный датчик расхода с номинальным диаметром (условным проходом) 80 мм.

Таблица 2.2

тип FS	Расход, м ³ /ч				Тепловая мощность, МВт (Гкал/ч)		Класс точности FS		
	$q_i(min)$	q_t	q_p	q_s	P_i	P_s	норма	TU	EN 1434
FS-15-0,6	0,0240	–	0,60	1,20	0,000100	0,2	класс 3	+	–
FS-15-0,6	0,0120	–	0,60	1,20	0,000050	0,2	класс 2	–	+
FS-15-0,6	0,0125	–	0,63	1,25	0,000050	0,2	класс 2	+	–

FS-15-0,6	0,0120	0,048	0,60	1,20	0,000050	0,2	класс В	+	-
FS-15-0,6	0,0060	0,009	0,60	1,20	0,000025	0,2	класс С	+	-
FS-15-1,0	0,0400	-	1	2	0,000140	0,3	класс 3	+	-
FS-15-1,0	0,0200	-	1	2	0,000070	0,3	класс 2	+	+
FS-15-1,0	0,0200	0,080	1	2	0,000070	0,3	класс В	+	-
FS-15-1,0	0,0100	0,015	1	2	0,000035	0,3	класс С	+	-
FS-15-1,5	0,0600	-	1,5	3	0,000240	0,5	класс 3	+	-
FS-15-1,5	0,0300	-	1,5	3	0,000120	0,5	класс 2	-	+
FS-15-1,5	0,0320	-	1,6	3,2	0,000120	0,5	класс 2	+	-
FS-15-1,5	0,0300	0,120	1,5	3	0,000240	0,5	класс В	+	-
FS-15-1,5	0,0150	0,023	1,5	3	0,000120	0,5	класс С	+	-
FS-20S	0,350	-	3,5	7	0,00060	1,2	класс 3	+	-
FS-32S	0,40	-	10	20	0,00140	3	класс 3	+	-
FS-32S,T	0,20	-	10	20	0,00070	3	класс 2	+	+
FS-50S	1,00	-	25	50	0,0036	8	класс 3	+	-
FS-50S,T	0,50	-	25	50	0,0018	8	класс 2	+	+
FS-50T	0,20	-	25	50	0,0007	8	класс 2	+	-
FS-50S,T	0,75	5,000	25	50	0,0025	8	класс В	+	-
FS-50T	0,15	0,375	25	50	0,0005	8	класс С	+	-
FS-50T	0,25	-	25	50	0,0009	8	класс 1	-	+
FS-65S	1,60	-	40	80	0,0054	12	класс 3	+	-
FS-65S,T	0,80	-	40	80	0,0027	12	класс 2	+	+
FS-65T	0,32	-	40	80	0,0010	12	класс 2	+	-
FS-65S,T	1,20	8,0	40	80	0,0048	12	класс В	+	-
FS-65T	0,24	0,6	40	80	0,0010	12	класс С	+	-
FS-65T	0,40	-	40	80	0,0014	12	класс 1	-	+
FS-80S	2,40	-	60	120	0,0096	20	класс 3	+	-
FS-80S,T	1,20	-	60	120	0,0048	20	класс 2	-	+
FS-80S,T	1,25	-	63	125	0,0048	20	класс 2	+	-
FS-80T	0,50	-	63	125	0,0019	20	класс 2	+	-
FS-80S,T	1,80	12,0	60	120	0,0072	20	класс В	+	-
FS-80T	0,36	0,9	60	120	0,0012	20	класс С	+	-
FS-80T	0,60	-	60	120	0,0024	20	класс 1	-	+
FS-100S	4,00	-	100	200	0,0144	32	класс 3	+	-
FS-100S,T	2,00	-	100	200	0,0072	32	класс 2	+	+
FS-100T	0,80	-	100	200	0,0029	32	класс 2	+	-
FS-100S,T	3,00	20,0	100	200	0,0108	32	класс В	+	-
FS-100T	0,60	1,5	100	200	0,0022	32	класс С	+	-
FS-100T	1,00	-	100	200	0,0036	32	класс 1	-	+
FS-125S	6,00	-	150	300	0,0200	57	класс 3	+	-
FS-125S,T	3,00	-	150	300	0,0100	57	класс 2	-	+
FS-125S,T	3,20	-	160	320	0,0100	57	класс 2	+	-
FS-125T	1,28	-	160	320	0,0040	57	класс 2	+	-
FS-125S,T	4,50	30,00	150	300	0,0150	57	класс В	+	-
FS-125T	0,90	2,25	150	300	0,0036	57	класс С	+	-
FS-125T	1,50	-	150	300	0,0050	57	класс 1	-	+
FS-150T	5,00	-	250	500	0,0150	81	класс 2	+	+
FS-150T	2,00	-	250	500	0,0060	81	класс 2	+	-
FS-150S,T	7,50	50,0	250	500	0,0250	81	класс В	+	-
FS-150T	1,50	3,75	250	500	0,0050	81	класс С	+	-
FS-150T	2,50	-	250	500	0,0075	81	класс 1	-	+
FS-200T	8,00	-	400	800	0,0280	140	класс 2	+	+
FS-200T	3,20	-	400	800	0,0110	140	класс 2	+	-
FS-200S,T	12,00	80,0	400	800	0,0480	140	класс В	+	-
FS-200T	2,40	6,0	400	800	0,0096	140	класс С	+	-
FS-200T	4,00	-	400	800	0,0140	140	класс 1	-	+

FS-250T	12,0	–	600	1200	0,0460	220	класс 2	–	+
FS-250T	12,5	–	625	1250	0,0460	220	класс 2	+	–
FS-250T	5,0	–	625	1250	0,0180	220	класс 2	+	–
FS-250S,T	18,00	120,0	600	1200	0,0720	220	класс В	+	–
FS-250T	3,60	9,0	600	1200	0,0120	220	класс С	+	–
FS-250T	6,0	–	600	1200	0,0220	220	класс 1	–	+
FS-300T	20,0	–	1000	2000	0,0720	320	класс 2	+	+
FS-300T	8,0	–	1000	2000	0,0290	320	класс 2	+	–
FS-300S,T	30,0	200,0	1000	2000	0,1000	320	класс В	+	–
FS-300T	6,0	15,0	1000	2000	0,0240	320	класс С	+	–
FS-300T	10,0	–	1000	2000	0,0360	320	класс 1	–	+
FS-400T	30,0	–	1500	3000	0,1000	570	класс 2	–	+
FS-400T	32,0	–	1600	3200	0,1000	570	класс 2	+	–
FS-400T	12,8	–	1600	3200	0,0400	570	класс 2	+	–
FS-400S,T	45,0	300,5	1500	3000	0,1800	570	класс В	+	–
FS-400T	9,0	22,5	1500	3000	0,0360	570	класс С	+	–
FS-400T	15,0	–	1500	3000	0,0500	570	класс 1	–	+
FS-500T	50,0	–	2500	5000	0,1500	900	класс 2	+	+
FS-500T	20,0	–	2500	5000	0,0600	900	класс 2	+	–
FS-500S,T	75,0	500,5	2500	5000	0,2500	900	класс В	+	–
FS-500T	15,0	37,5	2500	5000	0,0500	900	класс С	+	–
FS-500T	25,0	–	2500	5000	0,0750	900	класс 1	–	+
FS-600T	80,0	–	4000	8000	0,2800	1200	класс 2	+	+
FS-600T	32,0	–	4000	8000	0,1100	1200	класс 2	+	–
FS-600S,T	120,0	800,0	4000	8000	0,4600	1200	класс В	+	–
FS-600T	24,0	60,0	4000	8000	0,0920	1200	класс С	+	–
FS-600T	40,0	–	4000	8000	0,1400	1200	класс 1	–	+
FS-800T	120,0	–	6000	12000	0,4000	2300	класс 2	–	+
FS-800T	125,0	–	6250	12500	0,4000	2300	класс 2	+	–
FS-800T	48,0	–	6250	12500	0,1600	2300	класс 2	+	–
FS-800S,T	180,0	1200	6000	12000	0,7200	2300	класс В	+	–
FS-800T	36,0	90,0	6000	12000	0,1200	2300	класс С	+	–
FS-800T	60,0	–	6000	12000	0,2000	2300	класс 1	–	+
FS-1000T	200,0	–	10000	20000	0,7200	3600	класс 2	+	+
FS-1000T	80,0	–	10000	20000	0,2900	3600	класс 2	+	–
FS-1000S,T	300,0	2000	10000	20000	1,0000	3600	класс В	+	–
FS-1000T	60,0	150,0	10000	20000	0,2400	3600	класс С	+	–
FS-1000T	100,0	–	10000	20000	0,3600	3600	класс 1	–	+

Примечания: 1. Знак «+» означает соответствие нормам документа.

2. Диапазон тепловой мощности теплосчетчиков с подключаемыми счетчиками воды соответствует диапазону теплосчетчиков класса 2.

Датчики расхода из диапазона FS-15...125 представляют собой единую конструкцию для монтажа в разрыв трубопровода со встроенными ультразвуковыми сенсорами и сигнальным кабелем с разъемом. Конструкция датчиков расхода больших размеров (FS-150 и более) представлена отдельными компонентами: корпус FS, шесть корпусированных ультразвуковых сенсоров (FSL) с сигнальными кабелями и коммутатор FSL, устанавливаемые во время монтажа датчика.

Установка датчиков расхода на монтажный трубопровод: FS-15...25 – сгонами и муфтами из комплекта поставки посредством резьбовых соединений, FS-20...200 – равнопроходными унифицированными фланцами или опционально – прямыми участками длины 5 DN, 10 DN для монтажа сваркой или посредством разъемных соединений на трубопроводы того же номинального диаметра DN, что и датчик расхода, или опционально – конусными (переходными) фланцами на



большие диаметры трубопроводов установки: $DN-DN_{+1}$, $DN-DN_{+2}$, $DN-DN_{+3}$, где подстрочные индексы обозначают следующие по возрастанию значения номинального диаметра трубопровода (разделы «Комплект поставки», «Порядок установки» и Приложения). Конусные фланцы обеспечивают компактную стыковку датчика с трубопроводами больших диаметров. Использование конусной вставки $DN-DN$ на входе датчика и конусных фланцев $DN-DN_{+}$ резко упрощает требования к месту установки датчика расхода и рекомендуется к использованию в узлах учета со сложной гидравликой. Счетчики жидкости класса 0,5 комплектуются фланцевыми прямыми участками длины 10 DN и 5 DN для монтажа на входе и выходе датчика расхода в месте установки, эти прямые участки имеют необходимую маркировку и являются составной частью датчиков.

Шестисенсорные датчики расхода гарантированно сохраняют работоспособность при неисправности или засорении от одного до двух ультразвуковых сенсоров, а максимально – до четырех сенсоров. Счетчик производит диагностику состояния датчиков с выдачей соответствующих сообщений на индикатор и в архив. На время частичной потери работоспособности шестисенсорный датчик расхода обеспечивает характеристики двухсенсорных датчиков классов 2 вместо класса 1 и 2 или В вместо класса С (таблица 2.3). Во время частичной потери работоспособности накапливаемые в счетчике данные: объем, масса, тепловая энергия – помещаются также в отдельные регистры, содержимое которых выводится на индикатор помеченное символом «а», строки часовых и суточных в архивных данных имеют аналогичную маркировку.

Рабочий температурный диапазон измерения расхода незамерзающих жидкостей от минус 30 до + 170 °С, опционально от минус 40°С, а для теплоносителя и воды от 0 до + 170 °С.

Подключаемые к вычислителю счетчики воды других производителей должны быть внесены в Госреестр измерительных средств, иметь класс В или С по ISO 4064. Необходимость поставки, тип и номенклатура подключаемых счетчиков определяются при заказе. Параметры выходного импульсного сигнала счетчиков: тип – «сухой» контакт или открытый сток (коллектор), частота до 5 Гц, длительность не менее 40 мС, цена единицы импульса в пределах 0,001...10 м³. Другие характеристики: устойчивость к воздействию механических и климатических факторов, требования эксплуатации, безопасности и монтажа, маркировка и упаковка, сроки службы и наработки на отказ, правила приемки и методы испытаний, условия транспортирования и хранения, гарантийные обязательства – определяются нормативно-эксплуатационной документацией на подключаемые счетчики.

Относительная погрешность преобразования выходного импульсного сигнала подключаемых счетчиков воды и определения накопленных величин составляет не более $\pm 0,01\%$. Класс точности и нормы погрешности измерения счетчика X12 в комплекте с присоединенными счетчиками воды, не превышающими класса 0,5 (нормы допустимой относительной погрешности не менее $\pm 0,5\%$), соответствуют классу точности и нормам погрешности каждого из присоединенных счетчиков, соответственно. Подробнее указано в таблице 2.3.

Время отклика $T_{0.5}$ датчиков расхода не превышает 5 мс. Цикл опроса датчиков расхода: в рабочем режиме счетчика – 15 с, в режиме проливных испытаний – 0,125 с. Цикл опроса включает 2 измерения расхода для каждой пары сенсоров.

Опрос подключенных счетчиков воды асинхронный, определяется частотой выходных импульсов счетчиков.

Потеря давления на датчике расхода DN-50 и более при максимальном расходе q_s не превышает 3,5 кПа для датчиков исполнения S и 10 кПа для датчиков исполнения T. Типовая зависимость потери давления ΔP (кПа) описывается выражением

$$\begin{aligned} \Delta P &= 3,3 \cdot (q/q_s)^2 && \text{для датчиков расхода исп. S,} \\ \Delta P &= 9,2 \cdot (q/q_s)^2 && \text{для датчиков расхода исп. T,} \\ \Delta P &= 12 \cdot (q/q_s)^2 && \text{для датчиков расхода исп. S с конусными фланцами,} \\ \Delta P &= 18 \cdot (q/q_s)^2 && \text{для датчиков расхода исп. T с конусными фланцами.} \end{aligned}$$

Пределы относительной погрешности воспроизведения расходов встроенным имитатором расхода $\pm 0,03$ %.

Датчик давления PS является температурно-компенсированным первичным преобразователем абсолютного (обозначение PSA) или избыточного давления (обозначение PSG) с шестипроводной схемой подключения.

Рабочий диапазон измерения давления – $(0,06 \dots 1,5) \cdot P_{\max}$, где P_{\max} – 0,11; 0,35; 0,7; 1,4; 2; 4; 8; 16; 32 МПа – номинальное значение диапазона. Диапазон рабочих температур датчиков от минус 30 до +60°C, опционально от минус 40°C. Для датчиков давления с P_{\max} 0,7 МПа и менее нижний предел рабочего диапазона измерения установлен равным 0,065 МПа. Пределы допускаемой относительной погрешности измерения для датчиков исполнений S и U приведены в таблице 2.3. Верхний предел допустимого давления на входе датчика – $1,5 \cdot P_{\max}$. Цифровое обозначение датчика соответствует значению верхнего предела диапазона, МПа. *Пример: PSA-0,7U.*

Время отклика $T_{0,5}$ датчиков давления не превышает 2 мс. Цикл опроса датчиков давления: в рабочем режиме счетчика – 60 с, в режиме поверки – 1 с.

Датчики температуры имеют статическую характеристику PT1000 с номинальным значением W_{100} , равным 1,3850 или 1,3910. Диапазон измерения температуры θ от минус 30 до +170 °C, опционально от минус 40°C. Исполнения датчиков температуры: S, P и A (A1, A2) – с четырехпроводной схемой подключения, E – с двухпроводной схемой подключения. Минимальная глубина погружения датчиков температуры TS равна 20 мм. Время отклика $T_{0,5}$ датчиков температуры в воде не превышает 5 с. Показатель тепловой инерции датчиков температуры по ГОСТ 6651 (постоянная времени по уровню 0,37) диапазонов давления P_{\max} 1,6; 2,5; 4 МПа не должен превышать 5 с, а в комплекте с защитной гильзой – 10 с; для больших P_{\max} не должен превышать 10 с, а в комплекте с защитной гильзой – 20 с. Цикл опроса датчиков температуры и давления: в рабочем режиме счетчика – 60 с, в режиме поверки – 1 с. Пределы допускаемой погрешности при измерении температуры приведены в таблице 2.3.

Рабочий диапазон изменения разности температур $\Delta\theta$ теплоносителя при измерении теплоты от 3 до 150 °C, а для датчиков температуры исполнений S и A1 – от 1 °C. Работоспособность обеспечивается при разности температур от 0 до 170 °C. Рабочие диапазоны температуры и избыточного давления теплоносителя (модули исп. 04-10) в вычислителе (CALC) составляют, соответственно, от 0 до +170 °C и от 0 до 2,5 МПа.

Максимальная длина кабелей от вычислителя до датчиков не превышает 10 м, а для датчиков температуры исполнений S, A1 и A2 – до 100 м.

Конструкция датчиков расхода и температуры с элементами монтажа обеспечивает максимальное избыточное рабочее давление 1,6 МПа (PN-16) и 2,5 МПа (PN-25). Возможна поставка датчиков на рабочее давление 4, 10, 20, 30 и 50 МПа.

Пределы допускаемых относительных погрешностей при измерении разности температур теплоносителя, расходов, объема и массы теплоносителя (воды), вычис-

лении тепловой мощности и энергии, измерении тепловой мощности и тепловой энергии приведены в таблице 2.3. При отсутствии расхода жидкости (воды, теплоносителя) не происходит самопроизвольного изменения значений накопленных величин. Дробные доли накопленной тепловой энергии, массы, объема выводятся на индикатор в негативном графическом формате.

Максимальные значения измеренных и накопленных счетчиком величин, не менее: объема жидкости – 99 999 999 м³, массы жидкости – 99 999 999 т, количества теплоты – 99 999 999 ГДж (Гкал).

Измеренные параметры (таблица 2.1) отображаются на индикаторе. Дополнительно индицируются номера вычислителя, датчиков и результаты автоматической диагностики неисправностей. Используется следующее количество разрядов индикатора для отображения: температуры – 5, давления – 6, расхода – 5, объема и массы – 12, тепловой мощности – 7, тепловой энергии – 9, времени работы – 9. Цена единицы младшего разряда индикатора равна для: температуры – 0,01 °С, давления – 0,00001...0,0001 МПа, объемного (массового) расхода – 0,001...0,1 м³/ч (т/ч), объема (массы) – 0,0001...0,1 м³ (т), тепловой мощности – 0,00001...0,01 МВт (Гкал/ч), тепловой энергии – 0,1 ГДж (Гкал), времени работы – 1 с.

Измеряемое суммарное время работы счетчика не менее 12 лет. Счетчик осуществляет индикацию текущего времени и даты.

Таблица 2.3

Пределы абсолютной погрешности измерения		Примечание	
температура	$\pm 0,1$ °С	датчики температуры исп. S	
	$\pm 0,03$ °С при $t \geq 0$ $\pm 0,1$ °С при $t < 0$	датчики температуры исп. P	
	$\pm (0,15+0,002 \cdot t)$ °С, где t – значение температуры	датчики температуры исп. A1, A2, E	
разность температур	$\pm (0,00067 \cdot \Delta\theta+0,03)$ °С, $\Delta\theta_{\min}=1$ °С	датчики температуры исп. S или A1	
	$\pm (0,005 \cdot \Delta\theta+0,09)$ °С, $\Delta\theta_{\min}=3$ °С	датчики температуры исп. E или A2	
Пределы относительной погрешности измерения			
разность температур	$\pm (0,067+3/\Delta\theta)$ %, $\Delta\theta_{\min}=1$ °С	датчики температуры исп. S или A1	
	$\pm (0,5+9/\Delta\theta)$ %, $\Delta\theta_{\min}=3$ °С	датчики температуры исп. E или A2	
давление	$\pm (0,15+0,02 \cdot P_{\max}/P)$ %	датчики давления исполнения S	
	$\pm (0,5 \cdot P_{\max}/P)$ %	датчики давления исполнения U	
объем и масса жидкости (теплоноситель, вода)	класс 0,5: $\pm 0,5$ %	датчики расхода класса 0,5; для других жидкостей, кроме воды – только по объему	
	класс 1: $\pm (1+0,01 \cdot q_p/q)$ %	датчики расхода класса 1 по EN 1434	
	класс 2: $\pm (2+0,02 \cdot q_p/q)$ %	± 2 %	датчики расхода класса 2 по EN 1434
			датчики расхода класса 2 по ГУ
	класс 3: ± 3 %	датчики расхода класса 3 по ГУ	
	класс B: ± 2 (3) % при $q_t \leq q < q_s$ класс C: ± 5 % при $q_{\min} \leq q < q_t$	датчики расхода класса C, подключаемые счетчики воды классов B и C по ISO 4064	
время	$\pm 0,0035$ %		
вычисление тепла	$\pm (0,5+\Delta\theta_{\min}/\Delta\theta)$ %	однопоточные теплосчетчики	
	$\pm (0,2+1/\Delta\theta)$ %	двух и трехпоточные теплосчетчики	
вычисление тепла и измерение пары температур	$\pm (1+4 \cdot \Delta\theta_{\min}/\Delta\theta)$ %	теплосчетчики по EN1434	

тепловая энергия	класс 1:	$\pm (2+0,01 \cdot q_p/q+12/\Delta\theta) \%$	датчики расхода класса 1; датчики температуры исп. E или A2	однопоточные исполнения теплосчетчиков: модули 04...06; классы точности: 1, 2 – по EN 1434, 2, 3, B, C – по ТУ
	класс 2:	$\pm (3+0,02 \cdot q_p/q+12/\Delta\theta) \%$	датчики расхода класса 2; датчики температуры исп. E или A2	
		$\pm (3+12/\Delta\theta) \%$		
	класс 3:	$\pm (4+4/\Delta\theta) \%$, при $\Delta\theta_{\min}=1^\circ\text{C}$	датчики расхода класса 3; датчики температуры исп. S или A1	
		$\pm (4+12/\Delta\theta) \%$, при $\Delta\theta_{\min}=3^\circ\text{C}$	датчики расхода класса 3; датчики температуры исп. E или A2	
	класс B:	$\pm (4+4/\Delta\theta) \%$ при $q_t \leq q < q_s$	счетчики воды класса B или C; датчики температуры исп. S или A1	
	класс C:	$\pm (6+4/\Delta\theta) \%$ при $q_{\min} \leq q < q_t$ $\Delta\theta_{\min}=1^\circ\text{C}$		
	класс B:	$\pm (4+12/\Delta\theta) \%$ при $q_t \leq q < q_s$	счетчики воды класса B или C; датчики температуры исп. E или A2	
	класс C:	$\pm (6+12/\Delta\theta) \%$ при $q_{\min} \leq q < q_t$ $\Delta\theta_{\min}=3^\circ\text{C}$		
	класс 1:	$\pm (2+0,02 \cdot q_p/q+4/\Delta\theta) \%$	датчики расхода класса 1; датчики температуры исп. S или A1	
класс 2:	$\pm (4+0,04 \cdot q_p/q+4/\Delta\theta) \%$	датчики расхода класса 2; датчики температуры исп. S или A1		
	$\pm (4+4/\Delta\theta) \%$			

Счетчик обеспечивает требуемые параметры и характеристики через 20 мин. после его установки и заполнения датчика расхода жидкостью (теплоносителем, водой). Счетчик сохраняет накопленную информацию в энергонезависимой памяти в течение не менее 12 лет вне зависимости от наличия питания. В счетчике реализован режим экономии энергии батареи при индикации. Индикатор включается после нажатия на любую из кнопок и выключается через 30 с после последнего нажатия. Каждые 70 часов работы с индикатором (свечения индикатора) уменьшают срок службы батареи примерно на 1 год.

Счетчик является электробезопасным устройством. Особо взрывозащищенное исполнение счетчика имеет маркировку 0ExiaIICT6 по ГОСТ 22782.0 (ExiaIICT6 по ГОСТ Р 51330.10).

Средняя наработка на отказ и полный срок службы не менее 12 лет.

Счетчик сохраняет свои характеристики в пределах норм при температуре окружающего воздуха от минус 30 до +60 °С, опционально от минус 40°С, атмосферном давлении от 66 до 106,7 кПа, влажности до 95 % и напряжении батареи питания от 2,9 до 3,7 В. По условиям применения соответствует классам В (внутренние-внешние установки) и С (промышленное применение) EN 1434. Степень пылевлагозащиты счетчика (только при подключенных разъемах) – IP65. Имеется исполнение датчиков со степенью защиты IP68 (затопление водой: температура – до 80 °С, глубина погружения – до 1 м, время – до 3 ч).

Масса вычислителя не превышает 0,5 кг. Габаритные размеры не превышают 125×107×35 мм.

3. Комплект поставки

Рис 1.1 содержит необходимую информацию о схеме включения, конфигурации и особенностях счетчика в зависимости от варианта исполнения модулей. Место установки датчиков температуры (до или после датчика расхода относительно потока) может быть предметом уточнения у поставщика измеряемых счетчиком ресурсов.

Пределные массогабаритные характеристики датчиков приведены в таблице 3.1. При выборе типа датчика расхода предпочтительно руководствоваться величинами нормированной пропускной способностью датчика по расходу (q_s), максимальным возможным расходом на объекте учета и только затем – номинальным диаметром трубопровода установки. Размеры монтажных частей датчиков приведены в Приложении. При выборе типа соединительной арматуры датчиков расхода рекомендуется применять конусную вставку DN-DN в унифицированный входной фланец при монтаже датчика на трубопровод одноименного номинального диаметра или конусные фланцы DN-DN₊ при установке датчика на трубопровод большего номинального диаметра. При этом снижаются требования к длинам прямых участков (смотри таблицу 7.1) и на объектах со сложной гидравликой повышается устойчивость к изменениям.

Счетчики жидкости класса 0,5 комплектуются фланцевыми прямыми участками длины 10 DN и 5 DN для монтажа непосредственно на входе и выходе датчика расхода в месте установки, эти прямые участки имеют необходимую маркировку и являются составной частью датчиков. Комплект также содержит ответные равнопроходные фланцы для установки на монтажный трубопровод и элементы крепежа.

Комплект поставки представлен в таблице 3.2 и содержит необходимые элементы для последующего монтажа. Вычислитель поставляется в сборе с кронштейном для крепления и заземляющим проводом. На рисунке 3.1 изображен для примера комплект счетчика с модулем исполнения 04 и датчиком расхода FS-20...125.

Допустимое избыточное рабочее давление выбирается P_{max} из ряда 1,6; 2,5; 4; 10; 20; 32; 50 МПа. Номинал рабочего давления при заказе определяет эксплуатационные параметры датчиков и соответствующей арматуры: монтажных фланцев, защитных гильз, бобышек, прокладок и крепежа. При отсутствии данных о величине допустимого рабочего давления в заказе, его значение принимается равным 2,5 МПа.

Датчики расхода с фланцевым монтажом из ряда FS-20...125 могут комплектоваться монтажными шпильками-домкратами, облегчающими монтаж-демонтаж датчиков. Эти шпильки имеют продленную резьбу.

На рисунке 3.2 изображен комплект датчика расхода FS-150...1000. Ответные приварные фланцы с прокладками, крепежными болтами и гайками поставляются только для фланцевых исполнений корпуса датчика расхода. Ультразвуковые сенсоры FSL (6 шт.) поставляются в сборе с уплотнительными фторопластовыми кольцами и с технологическим комплектом установки-съема в монтажную втулку. Технологический комплект содержит установочный комплект для каждого сенсора FSL: стальную шайбу, прижимную гайку и защитную прокладку, а также общий для всех сенсоров комплект демонтажа: болт М6×45 (2 шт.), винт М3 (2 шт.), защитную планку и опорный брусок, а также опционально – заглушки сенсоров, предназначенные для замещения временно демонтированных сенсоров.

Датчики температуры типа TSG имеют безгильзовое исполнение с уплотняющим штуцером. Датчики типа TS комплектуются защитной гильзой.

Таблица 3.1

DN мм	Датчик расхода FS			Датчик температуры TS		
	Тип	Габариты, мм	Масса, не более, кг	Тип	Диаметр и длина, мм	Масса, не более, кг
20	FS-20S	Ø38×51	0,35	TSG-25	Ø10×35	0,05
32	FS-32S,T	Ø50×63	0,7			
50	FS-50	Ø68×92	1,3	TS-50	Ø6×63	0,07
65	FS-65	Ø82×104	1,8	TS-80	Ø6×90	
80	FS-80	Ø98×122	2,5			
100	FS-100	Ø125×150	5,5			
125	FS-125	Ø150×180	8,5	TS-120	Ø16×180	
150	FS-150	Ø272×370	22	TS-160	Ø16×220	0,15
200	FS-200	Ø328×442	32			
250	FS-250	Ø405×526	55	TS-200	Ø16×260	0,18
300	FS-300	Ø460×585	69	TS-250	Ø16×310	0,24
400	FS-400	Ø580×720	100	TS-320	Ø16×380	0,47
500	FS-500	Ø715×885	158			
600	FS-600	Ø840×1115	210	TS-440	Ø16×500	0,51
800	FS-800	Ø1025×1220	325	TS-530	Ø16×600	
1000	FS-1000	Ø1255×1500	480			
Датчик давления PS				PSA, PSG	Ø26×73	0,35

Примечание: Вес датчиков FS-150...1000 приведен с установленными ультразвуковыми сенсорами.

Таблица 3.2

Наименование	Кол.	Примечание
Вычислитель X12 комплектуется кабелями датчиков 2,5 или 5 или 10 м	1 шт.	Номенклатура в соответствии с заказом
Датчик расхода FS-15...125 с прокладками, крепежом (сгоны/муфты или шпильки/болты, гайки, фланцы), FS-150...1000: коммутатор FSL, ультразвуковой сенсор FSL с кабелем 1 м – 2 или 6 шт, корпус датчика расхода FS и элементы монтажа – в соответствии с заказом, комплектация воротниковыми ответными фланцами	0...6 шт.	
Подключаемый счетчик воды: тип, исполнение, комплектность – в соответствии с заказом	0...6 шт.	
Датчик температуры TS с защитной гильзой, прокладкой и втулкой (бобышкой). Максимальная длина кабеля – 100 м	0...6 шт.	
Датчик давления PS со штуцером, двумя прокладками и втулкой (бобышкой)	0...2 шт.	
Руководство по эксплуатации, Форумляр	1 экз.	
Адаптер X12A (С или Р) с программным обеспечением на CD и нуль-модемным кабелем подключения компьютера		Поставка по отдельному заказу
Элементы приборного интерфейса: кабель, разветвитель, переходник RS232 в комплекте с CD и нуль-модемным кабелем подключения компьютера, переходник USB в комплекте с CD и кабелем подключения компьютера		
Прямые участки датчиков расхода		

Кабель приборного интерфейса используется для интегрирования счетчиков в измерительную сеть и считывания накопленной информации под управлением адаптера X12AC или компьютера (модема). Конфигурация сети определяется заказчи-

ком. На рисунке 3.3 изображены два типичных способа построения сети.

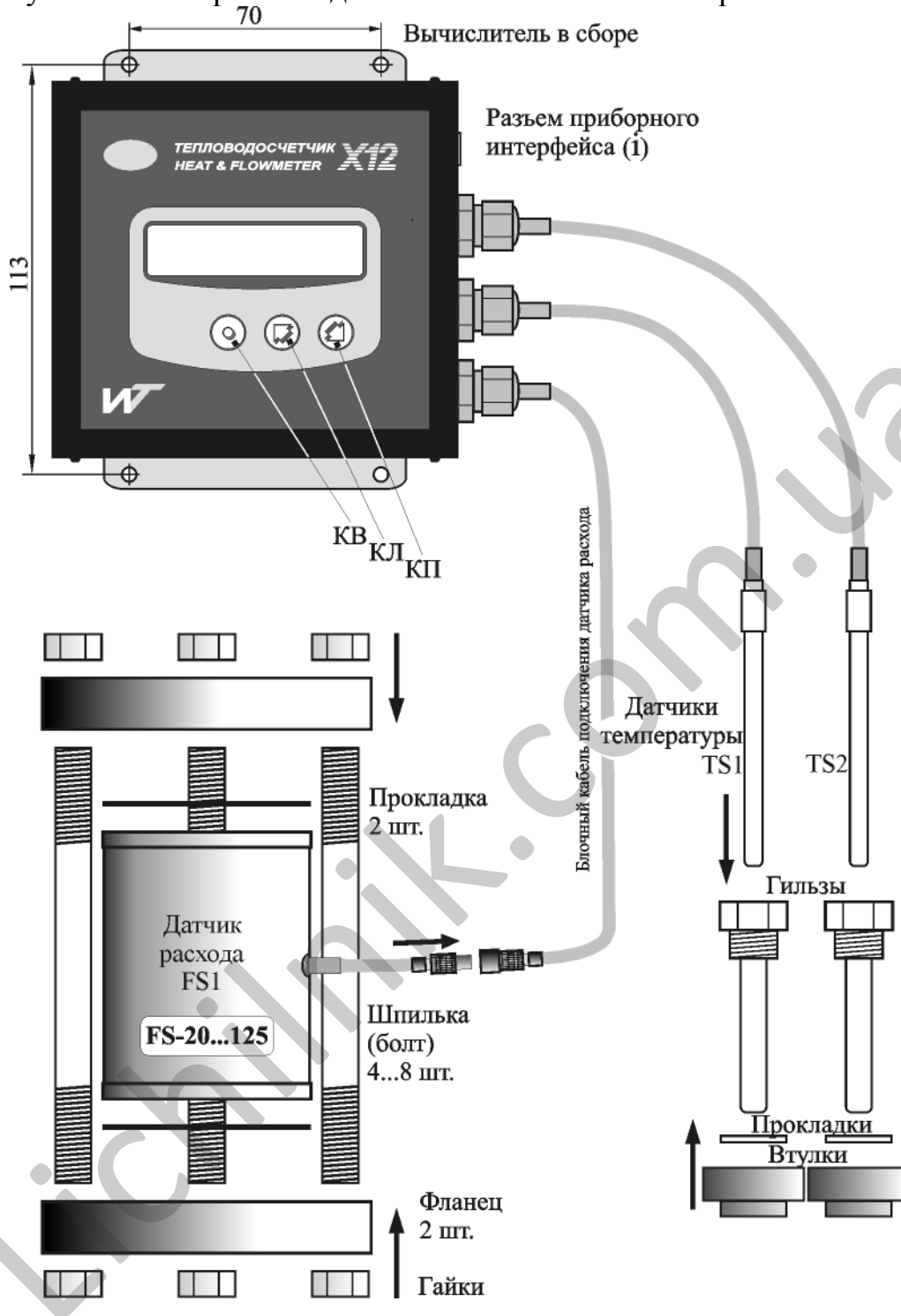


Рисунок 3.1

Спецификация заказа счетчика X12 (пример заполнения):

Модуль		Датчики расхода/Счетчики воды	Датчики температуры и давления	Длины кабелей, м
№	Исп.	Обозначение, класс точности	Обозначение	
1	04	1FS-50S-65/1, кл.3	1TS-50S-65/1, 1TS-50S-65/2	2,5
2	01	2FS-80S-125/1, кл.2	–	10
3	07	4FS-40S/1, 4FS-40S/2, кл.2	4TS-80E-80/1, 4TS-80E-80/2	5
4	11.1	–	5TS-170P-250/1	5
5	12.1	–	6PSA-0,3S-65/1	2,5
6				
7				
8				

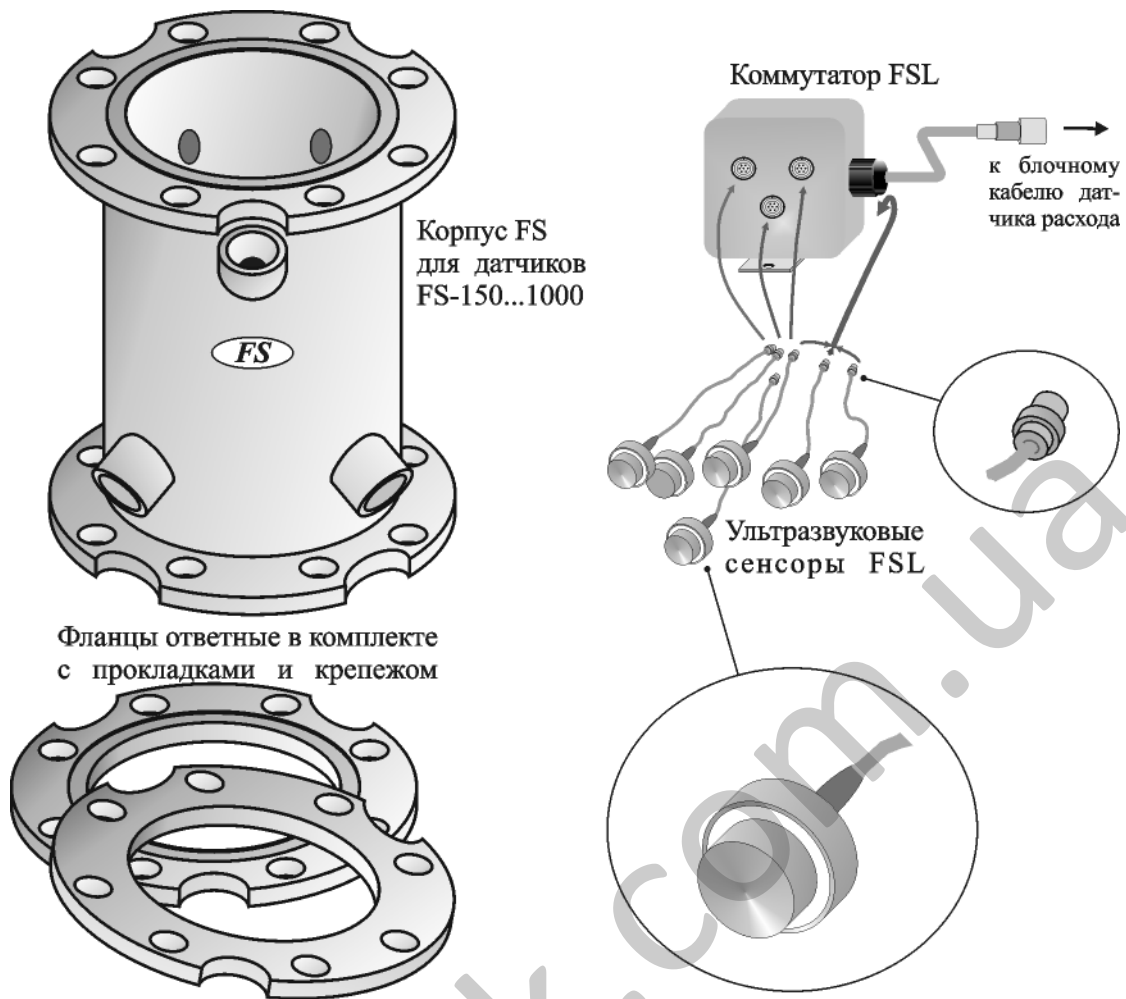


Рисунок 3.2

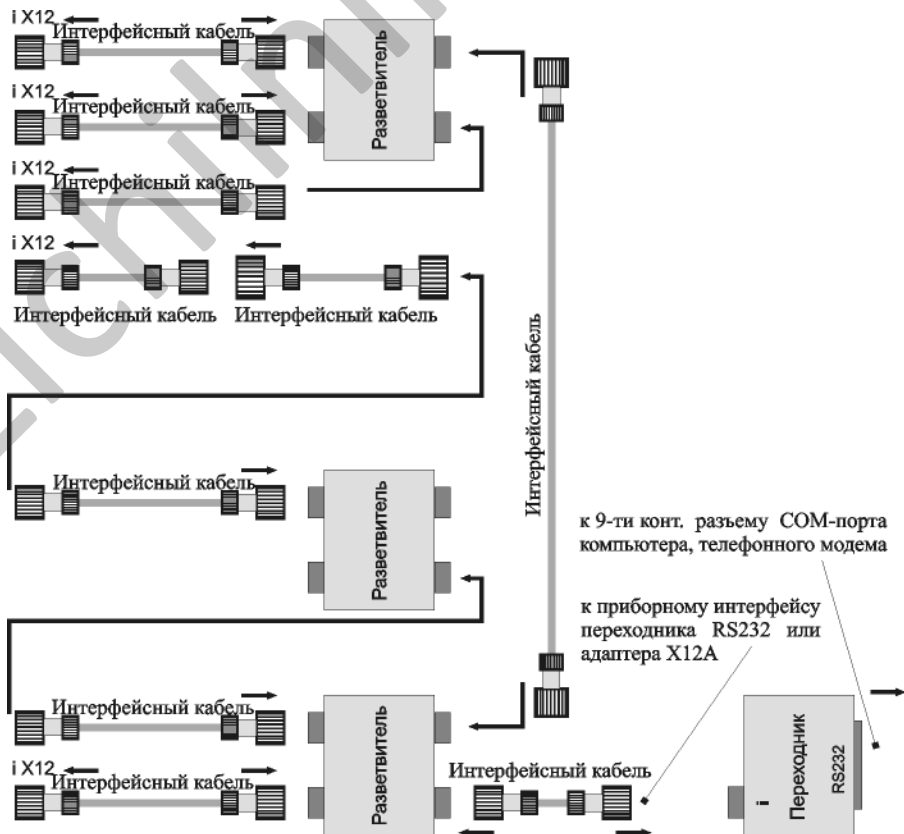


Рисунок 3.3

Приборный интерфейс в общем случае содержит кабели, разветвители, адаптер X12AC или переходник RS232 (USB). Суммарная длина всех кабелей до переходника/адаптера ограничена 2500 м. Увеличение числа подключаемых счетчиков производится посредством разветвителей. Прокладка стационарной интерфейсной сети не требует обязательного применения разветвителей. Можно воспользоваться иными методами соединения кабелей.

Обозначение датчиков расхода при заказе содержит: номер модуля, тип датчика и исполнение, расположение и назначение согласно рисунку 1.1.

Пример: 1FS-65S/1, датчик расхода с равнопроходным фланцем. Если датчики расхода оснащены конусной вставкой или конусными фланцами, то после типоразмера датчика обозначается их выходное значение номинального диаметра DN. *Пример: 3FS-50S-65/1* обозначает наличие конусных фланцев DN50-DN65, а запись *3FS-50S-50/1* – конусной вставки.

Обозначение подключаемых счетчиков воды с импульсным выходом содержит: номер модуля, исполнение (горячей воды – Н, холодной воды – С), номинальный расход $q_p(q_n)$ ($m^3/ч$), цену импульса C_i (m^3), расположение и назначение согласно рисунку 1.1. *Пример: 2H-Qn15-Ci0,1/2*, класс С. Кабели вычислителя для подключения импульсных выходов счетчиков оснащены коммутационными коробками.

Одновременное присутствие ультразвуковых датчиков расхода и подключаемых счетчиков воды в счетчике X12 недопустимо.

Датчики температуры типа TSG для установки на трубопроводы малых диаметров (DN25 и менее) имеют конструкцию без защитной гильзы. Датчики температуры типа TSG и вычислители CALC, предназначенные поквартирного учета тепла в многоэтажных домах с вертикальной разводкой тепловых коммуникаций, оснащены коммутационной коробками, установленными на ~30 см кабелях датчиков и вычислителя (в Приложениях). Последнее обуславливает удобство монтажа-демонтажа датчиков и вычислителя при проверке или ремонте, т.к. основные смонтированные протяженные кабельные коммуникации остаются в неприкосновенности. Аналогичная конструкция кабеля возможна для датчиков температуры других типов и назначения, определяется при заказе. Аналогичная конструкция кабеля с разъемами вместо коммутационных коробок возможна также для датчиков температуры, определяется при заказе. Датчики типа TS поставляются в комплекте с защитной гильзой. Обозначение датчиков температуры при заказе содержит: номер модуля, тип датчика, диаметр номинальный трубопровода установки, исполнение датчика, расположение и назначение согласно рисунку 1.1. *Пример: 4TS-80E-100/A*. Место установки датчиков температуры (до или после датчика расхода относительно потока) может быть предметом уточнения у поставщика измеряемых счетчиком ресурсов.

Обозначение датчиков давления при заказе содержит: номер модуля, тип датчика, верхний предел диапазона измерения, диаметр номинальный трубопровода установки, расположение и назначение согласно рисунку 1.1. *Пример: 6PSA-0,3U-100/1*. Если при этом датчик давления расположен в одном из трубопроводов, где уже установлены датчики температуры или расхода какого-либо модуля этого же счетчика, то после обозначения датчика давления дополнительно в скобках необходимо привести номер модуля и расположение согласно рисунку 1.1. *Пример: 6PSA-0,3S-100/1(11)*. Введение дополнительной информации позволяет: перейти от использования фиксированных установленных значений давлений в трубопроводах к реально измеренным, скорректировать форму архива регистрации давления, а также использовать при построении системы регулирования на основе комплекта счетчика

В вычислителе и адаптере X12AC применена в качестве источника питания искробезопасная литиевая батарея типа LS 14500 емкостью 2,2 А·час с выходными параметрами: $U_{х.х.} = 3,67$ В; $I_{к.з.} = 1,8$ А. С целью уменьшения плотности тока в печатных проводниках и индуктивных элементах в выходные цепи батареи введены параллельно включенные ограничительные резисторы суммарным сопротивлением 10 Ом, ограничивающие ток на уровне 367 мА и залитые компаундом. Емкости конденсаторов схемы электрической принципиальной не превышают допустимых значений по ГОСТ Р 51330.10-91 (РФ и СНГ) и ГОСТ 22782.5 (Украина). В вычислителе применен интерфейсный узел на оптронах, осуществляющий гальваническое разделение искробезопасных электрических цепей блоков при включении их в информационную сеть между собой.

В переходнике применена в качестве источника питания искробезопасная литиевая батарея типа LS 14500 емкостью 2,2 А·час с выходными параметрами: $U_{х.х.} = 3,67$ В; $I_{к.з.} = 1,8$ А. Ограничение тока к.з. на уровне 75 мА осуществляется резисторами схемы электрической принципиальной. Гальваническое разделение искробезопасных электрических цепей переходника от цепей связи с ПЭВМ при применении его вне взрывоопасных зон осуществляется оптронами, залитыми компаундом, напряжение на которых со стороны искроопасных цепей ограничено стабилитронами и предохранителями. Все искрозащитные элементы переходника расположены на печатной плате и залиты герметиком. Разъем подключения к приборному интерфейсу вычислителей снабжен надписью с предельными допустимыми электрическими параметрами искробезопасных цепей.

5. Маркирование и пломбирование

Маркировка вычислителя содержит: наименование и условное обозначение счетчика, Знак утверждения типа, маркировка взрывозащиты «ЕхIаIICT6 X» по ГОСТ Р 51330.10-91 (РФ и СНГ) или «0ЕхIаIICT6 X» по ГОСТ 22782.5 (Украина), номер свидетельства ИСЦ ВЭ, товарный знак предприятия-изготовителя, год выпуска и порядковый номер по системе нумерации изготовителя, степень защиты от внешних воздействий «IP 65», маркировки внешних соединений: интерфейсного разъема (i), кабелей датчиков температуры и давления (TS, PS), кабелей датчиков расхода (FS), рабочий диапазон температуры окружающей среды « $-30\text{ °C} \leq t_a \leq +60\text{ °C}$ ». Номера вычислителя и датчиков расхода, а также значения основных коэффициентов выводятся на индикатор.

На датчике расхода FS нанесены наименование или обозначение датчика, обозначение типоразмера и исполнения, товарный знак изготовителя, год выпуска и порядковый номер по системе нумерации изготовителя, маркировка взрывозащиты «ЕхIаIICT6 X» по ГОСТ Р 51330.10-91 (РФ и СНГ) или «0ЕхIаIICT6 X» по ГОСТ 22782.5 (Украина) и стрелка, указывающая направление потока.

На ультразвуковых сенсорах FSL нанесены наименование или обозначение сенсора, обозначение типоразмера, товарный знак изготовителя, год выпуска и порядковый номер по системе нумерации изготовителя, маркировка взрывозащиты «ЕхIаIICT6» по ГОСТ Р 51330.10-91 (РФ и СНГ) или «0ЕхIаIICT6» по ГОСТ 22782.5 (Украина).

На адаптере X12AC (AP) нанесены наименование и условное обозначение адаптера, товарный знак изготовителя, маркировка взрывозащиты «ЕхIаIICT6 X» по ГОСТ Р 51330.10-91 (РФ и СНГ) или «0ЕхIаIICT6 X» по ГОСТ 22782.5 (Украина), номер свидетельства ИСЦ ВЭ, год выпуска и порядковый номер по системе нумерации изготовителя, рабочий диапазон температуры окружающей среды « $-30\text{ °C} \leq t_a \leq +60\text{ °C}$ ».

На переходнике RS232 (USB) нанесены наименование и условное обозначение переходника, товарный знак изготовителя, маркировка взрывозащиты «[ЕхIа]IIС» по ГОСТ Р 51330.10-91 (РФ и СНГ) или «ЕхIаIIС» по ГОСТ 22782.5 (Украина), номер свидетельства ИСЦ ВЭ, год выпуска и порядковый номер по системе нумерации изготовителя, степень защиты от внешних воздействий «IP65», значения параметров искробезопасных цепей: $U_0 : 5,5$ В; $I_0 : 75$ мА; $C_0 : 10$ мкФ; $L_0 : 3$ мГн; $P_0 : 0,1$ Вт;

U_m : 250 В (для РФ и СНГ) или $U_{х.х.} = 5,5$ В, $I_{к.з.} = 75$ мА, $C_{доп.} = 10$ мкФ, $L_{доп.} = 3$ мГн (для Украины).

Примечание. Место и метод нанесения маркировки – в соответствии с конструкторской документацией. Дополнительно датчики расхода FS, сенсоры FSL и переходник имеют маркировку «X12».

Кабели датчиков имеют трехпозиционную маркировку {№ модуля} {датчик (FS, TS или PS) или подключаемый счетчик воды (Н – горячеводный или С – холодноводный)}/{расположение и назначение в соответствии с рисунком 1.1 (1, 2, П или X)}. *Пример: маркировка кабеля датчика расхода FS/П третьего модуля – 3FS/П.*

Кабели датчиков модулей 04-10 в зависимости от места установки имеют дополнительную цветовую маркировку: красного цвета – для подающего трубопровода, желтого – для обратного трубопровода, белого – для трубопровода подпитки, синего – для трубопровода холодной воды.

Кабель подключения счетчиков воды с импульсным выходом имеет клеммную коробку. Ее конструкция позволяет подключение до двух счетчиков воды. Схема монтажа подключаемых кабелей расположена внутри коробки, где обозначения N1 и N2 соответствуют соответственно первому и второму подключаемым счетчикам, обозначенным на кабеле. *Пример: маркировка кабеля подключения счетчиков воды FS/1 и FS/2 третьего модуля – 3FS/1, 3FS/2.*

Вычислитель пломбируется мастичной пломбой на предприятии-изготовителе. Пломба устанавливается на верхнем винте правой боковой крышки корпуса. Предусмотрена возможность дополнительного пломбирования вычислителя свинцовой пломбой после установки. В этом случае пломба устанавливается на проволоку, продетую через отверстие в головке нижнего винта крепления правой боковой крышки и специально предназначенное отверстие $\varnothing 0,8$ мм в гермовводе кабеля датчика расхода, установленного на вычислителе.

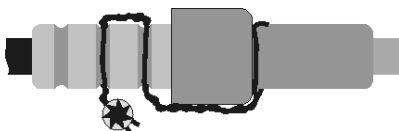
Датчик расхода FS-15...125 пломбируется свинцовой пломбой на предприятии-изготовителе. Тип, заводской номер и направление потока обозначены на корпусе датчика в зоне крепления кабеля. При необходимости дополнительного пломбирования датчика в месте установки используются отверстия $\varnothing 1,5$ мм в ответных фланцах, через которые пропускается пломбировочная проволока. Пломбирование сенсоров FSL в датчиках расхода FS-150 и более производится после монтажа.

Пломбирование датчиков температуры может быть произведено после установки посредством пломбы. При $DN < 150$ пломба устанавливается на проволоку, продетую через отверстие головки винта фиксации TS в защитной гильзе, и охватывает трубопровод установки. При больших типоразмерах пломбировочная проволока пропускается через отверстия в прижимной гайке TS и монтажной втулке.

Пломбирование датчиков давления может быть произведено после установки с помощью пломбировочной проволоки, пропускаемой через отверстие в корпусе датчика, также охватывающей кабельный разъем и трубопровод установки.

Коммутатор FSL опломбирован двумя пленочными пломбами. Пломбирование сенсоров FSL и коммутатора после монтажа см. в разделе «Порядок установки».

Адаптер X12AC (AP) опломбирован двумя мастичными пломбами.



Пломбирование разъемов датчиков расхода после монтажа производится посредством проволоки, охватывающей обе части кабельного разъема и также расположенной в канавках стопорного кольца разъема для исключения его перемещения и последующего разъединения разъема. Концы пломбировочной проволоки должны быть плотно скручены между собой на участ-

ках, параллельных кабелю (рисунок).

ЗАПРЕЩАЕТСЯ:

- менять местами датчики,
- самостоятельно изменять длины кабелей датчиков,
- использовать вычислители и датчики из разных комплектов поставки.

6. Тара и упаковка

Составные части счетчиков упакованы в картонные ящики.

ЗАПРЕЩАЕТСЯ: Перевозить счетчик и его составные части без упаковки предприятия-изготовителя (в том числе к месту установки, на поверку и ремонт).

7. Порядок установки.

Обеспечение взрывозащищенности при монтаже

Распаковывание счетчика производят в помещении. Перед распаковкой счетчик необходимо выдержать в нормальных условиях не менее двух часов. При распаковывании убедиться в отсутствии механических повреждений комплекта поставки.

При монтаже, эксплуатации и демонтаже счетчиков взрывозащищенного исполнения необходимо руководствоваться главой 4 ДНАОП 0.00-1.32-01 «Правила устройства электроустановок. Электрооборудование специальных установок», главой 7.3 ПБЭЭП «Правила безопасной эксплуатации электроустановок потребителей», действующими в Украине, и действующими в России главой 7.3 ПУЭ, «Правила устройства электроустановок», ПОТРМ-016-2001 «Правила безопасности при эксплуатации электроустановок, РД153-34.0-03.150-00», ПЭЭП «Правила эксплуатации электроустановок потребителей», соблюдать меры предосторожности в соответствии с требованиями правил техники безопасности, установленными на объекте, настоящим руководством по эксплуатации.

При выборе места монтажа счетчика следует исключить экстремальные рабочие условия для составных частей комплекта поставки. Датчики и вычислитель должны быть защищены от прямого попадания на них воды и грязи. Установка датчиков в местах с возможным кратковременным затоплением водой возможна в случае принятия дополнительных мер защиты или применения датчиков со степенью защиты IP68. Место установки составных частей должно быть удалено от источников вибраций и электромагнитных помех.

В сложных условиях эксплуатации рекомендуется располагать вычислитель в приборном боксе для предохранения от воздействия воды (капли, конденсат, брызги, струи и проч.) и грязи.

Специальный бокс для наружных и внутренних установок опционально поставляется в комплекте счетчика X12. При наружных установках бокс во избежание перегрева вычислителя от солнечной радиации должен быть оборудован защитным козырьком или навесом.

Минимальная глубина погружения датчиков температуры без теплоизоляции трубопровода в месте установки – 20 мм. На рисунке 1.1 приведены варианты монтажа счетчиков, иллюстрирующие место расположения датчиков. Место установки датчиков температуры (до или после датчика расхода относительно потока) может быть предметом уточнения у поставщика измеряемых счетчиком ресурсов.

Датчик расхода (комплектность смотри на рисунках 3.1 и 3.2) устанавливается в разрыв трубопровода в произвольном положении. При установке датчика расхода в вертикальном положении подача жидкости должна осуществляться снизу вверх. Направление потока помечено гравированной стрелкой, расположенной на корпусе

датчика. Датчик расхода располагается в зоне трубопровода, обеспечивающей его полное заполнение жидкостью, т.к. при ее отсутствии счетчик прекращает работу и диагностирует неисправность. Не рекомендуется при этом расположение датчика расхода в самой нижней точке во избежание засорения осадками. На рис 7.1 приведен вариант горизонтальной установки датчика расхода, дополнительно защищенный от засорения.

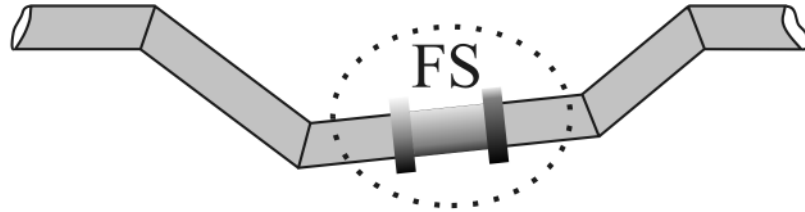


Рисунок 7.1

Минимальные длины прямых участков на входе и выходе датчика расхода в зависимости от типа гидравлического искажения приведены в таблице 7.1.

Таблица 7.1

Тип воздействия	Минимальная длина прямого участка, DN			
	датчик расхода FS исп. Т		датчик расхода FS исп. S	
	на входе FS	на выходе FS	на входе FS	на выходе FS
Датчики FS-15...40 классов 2, 3, В, С				
Отклонение диаметра прямого участка от значения DN в пределах $\pm 7\%$			0	0
Полностью открытый равнопроходный шаровый кран, конус с углом к оси не более 10° , 90° изгиб, два изгиба			5	3
Насос, запорная и регулирующая арматура, фильтр (в отсутствие кавитации)			10	7
Датчики FS-20S, FS-50...125 классов 2, 3, В, С				
Отклонение диаметра прямого участка от значения DN в пределах $\pm 7\%$ *	0	0	0 (0)	0 (0)
Полностью открытый равнопроходный шаровый кран	2	1	1 (2)	1 (1)
Конус с углом к оси не более 10°	2	1	2 (3)	1 (2)
Датчик температуры TS	5	1	3 (5)	1 (2)
Один 90° изгиб, два изгиба 90°	4	2	3 (5)	2 (3)
Насос, запорная и регулирующая арматура, фильтр (в отсутствие кавитации)	7	5	7 (10)	5 (7)
Датчики FS-150...1000				
Отклонение диаметра прямого участка от значения DN в пределах $\pm 7\%$ *)	0	0	0	0
Полностью открытый равнопроходный шаровый кран	1	0	1	0
Конус с углом к оси не более 10°	1	1	2	1
Датчик температуры TS	3	1	3	2
Один 90° изгиб, два изгиба 90°	5	2	7	2
Насос, запорная и регулирующая арматура, фильтр (в отсутствие кавитации)	7	5	10	5

При других типах искажений рекомендации по длинам прямых участков можно получить на предприятии-изготовителе. При горизонтальной установке датчиков исполнения S сенсоры датчика рекомендуется располагать в горизонтальной плос-

кости с допустимым отклонением $\pm 40^\circ$.

Примечания:

- в таблице приведены необходимые длины прямых участков при установке датчиков расхода, обеспечивающие точность измерения в рабочем диапазоне расходов,
- допускается одновременное воздействие типов 1, 2 и 3 на входе и выходе датчика без изменения указанных минимальных длин,
- при одновременном наличии воздействий разных типов, сгруппированных на малой относительной длине монтажного трубопровода, следует руководствоваться данными для воздействия с наибольшей минимальной длиной прямых участков,
- данные без скобок – информация по датчикам расхода с конусными вставками или фланцами, в скобках – информация по датчикам с обычными фланцами,
- *) – значение диаметра прямого участка вводится в память вычислителя; внутренний диаметр прямых участков подлежит измерению с погрешностью не более $\pm 1\%$ и последующему вводу в память вычислителя перед началом эксплуатации счетчика; диаметр прямых участков определяется путем усреднения результатов трех измерений диаметра в плоскостях со смещением примерно на 60° ,
- датчики расхода счетчиков жидкости класса 0,5, укомплектованные заводом-изготовителем прямыми участками длиной 10 DN и 5 DN для непосредственной установки на вход и выход датчика, соответственно, требуют дополнительно прямых участков длиной не менее 10 DN и 5 DN и внутренним диаметром в пределах $DN \pm 2\%$,
- датчики расхода диаметров 50...125 мм классов 1 и С, укомплектованные заводом-изготовителем прямыми участками длиной 10 DN и 5 DN для непосредственной установки на вход и выход датчика, соответственно, достаточны для всех перечисленных в таблицах воздействий, кроме двух изгибов, насоса и запорно-регулирующей арматуры; последнее требует дополнительно прямых участков длиной не менее 10 DN и 5 DN и внутренним диаметром в пределах $DN \pm 7\%$,
- общая рекомендация: при практическом использовании счетчика X12 не забывать, что приведенная таблица, ориентированная на идеальное качество монтажа, содержит *минимально* допустимые длины прямых участков, значения которых желательно использовать в случае действительной необходимости.

Во избежание эксплуатационных проблем, связанных с разностью показаний по расходу в двухпоточных модулях исп. 05, 07, 08, при проектировании и монтаже счетчика рекомендуется обеспечить идентичность гидравлических элементов в окружении каждого датчика расхода.

Датчик расхода присоединяется к трубопроводу посредством приварных фланцев (Приложения) или прямых участков из комплекта поставки. При необходимости внутренний размер DI проточки под трубу во фланцах для датчиков FS-20...125 растачивается под внешний диаметр трубы с минимальным зазором для сохранения соосности датчика и монтажного трубопровода. Если внешний диаметр трубы меньше размера DI , требуется обеспечить соосность датчика расхода и монтажного трубопровода применением технологических монтажных колец или т.п. Перед сваркой технологические пазы во фланцах для радиальных съема-установки датчиков должны быть ориентированы параллельно в удобном для использования направлении. При сварке фланцы закрепляются на технологической монтажной втулке со вставками, имитирующей датчик расхода с прокладками (Приложения). Усиление сварного шва внутри трубы и потеки металла после сварки снять. При сварке обеспечить герметичность и прочность швов в диапазоне рабочих давлений, параллельность и чистоту уплотнительных поверхностей, отсутствие наплывов внутри трубы, соосность крепежных отверстий во фланцах. При монтаже фланцев с выборкой для облегченного монтажа-демонтажа датчиков обеспечить соосность вы-

борок во фланцах. Фланцы рассчитаны на воздействие внутреннего давления среды без учета внешних изгибающих моментов (из ГОСТ 12816-80 Фланцы арматуры, соединительных частей и трубопроводов на P_u от 0,1 до 20 МПа). Поэтому при большой длине незакрепленного трубопровода в месте монтажа FS рекомендуется дополнительно зафиксировать трубопровод на расстоянии $\sim 5 \dots 10 \text{ DN}$ от фланцев. При монтаже датчиков расхода с конусными вставками требуется совмещение маркеров на поверхности датчика и вставки.

Датчики расхода с фланцевым монтажом из ряда FS-20...125 могут комплектоваться монтажными шпильками-домкратами, облегчающими монтаж-демонтаж датчиков. Эти шпильки имеют продленную резьбу. В рабочем состоянии датчика шпильки фиксируют датчик между фланцами, а гайки располагаются на концах шпилек. Для облегченного монтажа-демонтажа датчика гайки устанавливаются на шпильки между фланцами. Перемещение этих гаек используется для раздвижения и фиксации монтажных фланцев, приваренных к трубопроводу, в пределах, позволяющих беспрепятственно установить или снять датчик расхода без значительных физических усилий монтажника и избежать ударов по датчику расхода. Шпильки-домкраты устанавливаются парами симметрично относительно оси датчика. Во избежание перекосов, заклинивания, порчи резьбы шпилек следует обеспечить равномерность распределения нагрузки между шпильками-домкратами.

ВНИМАНИЕ:

1) В конструкции счетчика X12 применены разъемы, особенностью которых является соединение-разъединение в осевом направлении необходимого движения разъема с помощью перемещения запорного кольца на кабельной части. Вращательных усилий не прикладывать. За кабели не тянуть. Перед разъединением необходимо убедиться в отсутствии пломбировочной проволоки, препятствующей движению запорного кольца. При соединении разъемов тщательно совмещать ключи соединяемых частей (маркированы красными точками).

2) Во избежание «закипания» паронитовой прокладки при эксплуатации и проведения последующего быстрого и легкого демонтажа датчика расхода рекомендуется при установке покрывать поверхность прокладки смазкой (типа ЦИАТИМ, Loctite 8020 или аналогичной).

3) В конструкции датчика расхода может быть применена круглая резиновая прокладка с улучшенными эксплуатационными характеристиками. Место установки резиновой прокладки – в специальных канавках на торцах датчиков. Правильное обращение с прокладкой, гарантирующее длительную бесперебойную эксплуатацию, заключается в:

- защите места расположения прокладки в датчике расхода и ответном фланце от механических дефектов (в том числе царапин) в процессе транспортировки, хранения, монтажа и сервиса,
- установке прокладки, покрытой смазкой в чистую канавку, промытую от следов старой смазки, песка и отложений,
- создании условий для хранения прокладки, исключающих скручивание или иные деформации.

Следует помнить, что все датчики являются высокоточными узлами счетчика. Датчики характеризуются хрупкостью и чувствительностью к сильным электромагнитным полям и перегреву. **ЗАПРЕЩАЕТСЯ:** ронять датчики, стучать по ним, производить сварочные работы ближе 1 м до счетчика, использовать для монтажа ответных фланцев датчик расхода. При проведении сварочных работ на трубопроводе-

месте установки датчика расхода, последний необходимо отключать от вычислителя.

Установка сенсоров FSL показана на рисунке 7.2.



Рисунок 7.2

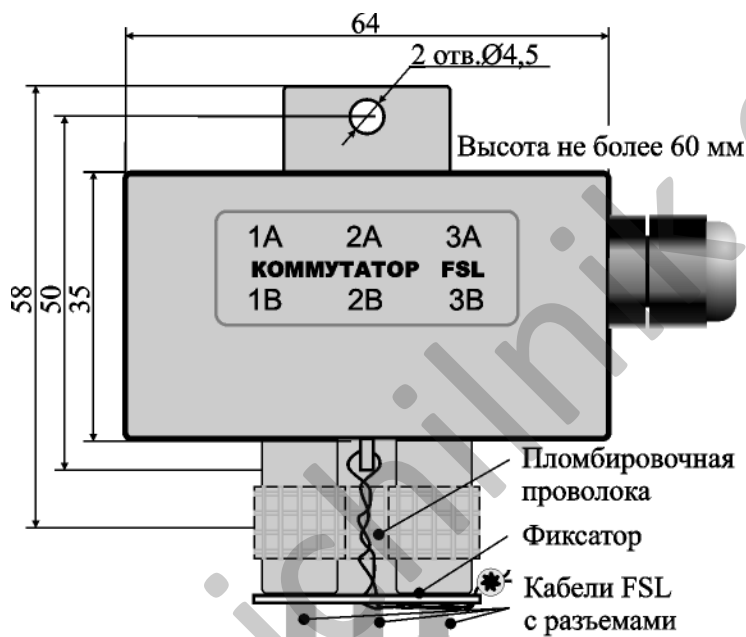


Рисунок 7.3

закручивается гаечным ключом 24 мм до уплотнения фторопластовой прокладки сенсора. Последнее гарантированно достигается при контакте металлической части большой втулки сенсора с уплотнительной поверхностью монтажной втулки. На рисунке 7.2 показан способ пломбировки сенсоров после монтажа, а также защита герметиком от пыли и влаги. Покрываемые герметиком поверхности должны быть предварительно промыты и обезжирены. Длина кабелей сенсоров равна 1 м, поэтому необходимо предусмотреть расположение коммутатора FSL (рисунок 7.3) в непосредственной близости от сенсоров. Изображено подключение и пломбирование разъемов трех сенсоров. Для длительной надежной службы коммутатора его температура при эксплуатации не должна превышать +90 °С (100 °С кратковременно).

Место установки сенсоров – монтажные втулки FSL. Следует обратить внимание на соответствие маркировок (1А, 2А, 3А, 1В, 2В, 3В): монтажных втулок на цилиндрических поверхностях фланцев корпуса FS, кабелей устанавливаемых сенсоров и разъемов коммутатора FSL. Стальная шайба, прижимная гайка и защитная прокладка надеваются на кабели сенсоров. Прижимная гайка

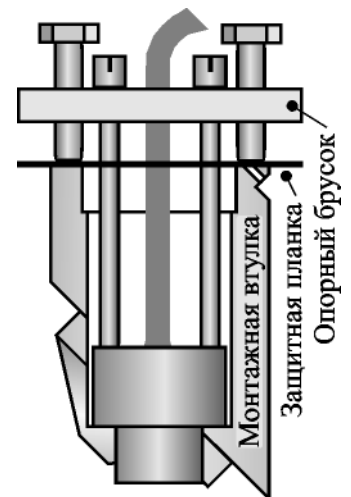


Рисунок 7.4

Комплект демонтажа сенсоров из втулки (винты, болты, планка и брусок) и применение изображены на рисунке 7.4. Одновременное вкручивание болтов в опорный брусок позволяет избежать перекосов и заклинивания при извлечении. Комплект – единственное эффективное средство извлечения сенсора без повреждения после длительной работы в жестких условиях эксплуатации, в том числе с сильно загрязненными жидкостями.

Для установки датчика температуры TS (давления PS) на трубопровод используется приварная втулка из комплекта поставки. Втулка имеет различные варианты исполнения по длине в зависимости от диаметра трубопровода (раздел «Комплект поставки»). Для ее монтажа требуется просверлить отверстие круглое в диаметральном сечении трубопровода под углом 90°, затем вставить втулку и приварить (Приложения). Монтаж датчика может производиться в изгиб или технологическое расширение трубопровода. Уплотнительная поверхность втулки должна предохраняться от брызг металла при сварке. После приварки резьбу во втулке необходимо очистить метчиком M10×1,5 (или M33×2) для датчиков типа TS или M10×1 для датчиков TSG во избежание порчи гильзы/датчика и самой втулки при последующей сборке-разборке. Защитную гильзу перед установкой датчика температуры необходимо примерно на 5-7% наполнить высокотемпературным синтетическим или силиконовым маслом (например Loctite 8020). При монтаже TS на вертикальных участках трубопровода для наполнения защитной гильзы следует использовать масло повышенной вязкости (например солидол или Loctite 8101). Рабочее положение датчиков давления PS – вертикальное с отклонением в пределах ± 10° электрическим разъемом вверх. Датчики давления устанавливаются в приварную втулку через штуцер из комплекта поставки. При установке датчиков давления на вертикальные трубопроводы или трубопроводы с рабочими температурами выше + 60 °С следует применять импульсные трубки: в первом случае для сохранения необходимого вертикального рабочего положения датчика или снижения температуры.

ВНИМАНИЕ: Датчики избыточного давления (маркировка PSG) имеют сообщение с атмосферой через технологические отверстия в электрическом разъеме на корпусе. В случае опасности загрязнения датчика во время эксплуатации следует обеспечить дополнительные меры защиты области разъема при монтаже.

Вычислитель крепится (рисунок 3.1) в любом удобном месте и положении с помощью кронштейна и четырех винтов M3 (шурупов). Габаритные размеры вычислителя не превышают 125×107(120)×35(42) мм. В скобках указан размер в сборе с кронштейном и с гермовводами кабелей датчиков. Справа от вычислителя рекомендуется оставить свободное место не менее 50 мм для кабелей датчиков. В случае установки вычислителя на рейку DIN35 вычислитель опционально комплектуется соответствующим крепежом.

Кабели должны быть защищены от соприкосновения с нагретыми выше 70 °С поверхностями и механических повреждений. Подключение кабелей производится в соответствии с маркировкой. Допускается совместная укладка кабелей одного счетчика. При прокладке кабелей

ЗАПРЕЩАЕТСЯ:

- перекручивать и допускать изгибы малого радиуса,
- укладка вдоль электрических силовых питающих линий.

ВНИМАНИЕ: Трубопровод – место установки каждого датчика расхода должен быть заземлен. Требование заземления определяется действующими нормами эксплуатации трубопроводов и предотвращает появление на них силового напряже-

ния. При возникновении сложностей с организацией заземления (катодная защита трубопровода, удаленность или труднодоступность контура заземления, наличие подключенных к контуру мощных источников помех) рекомендуется аналогичное зануление.

Для заземления датчиков расхода применяется контактный лепесток из комплекта поставки, прижимаемый к монтажному фланцу датчика посредством гайки. В случае нескольких датчиков расхода в составе счетчика X12 они соединяются между собой и к контуру заземления медным многожильным проводом сечением не менее 2 мм².

Для заземления корпуса вычислителя используется поставляемый в комплекте подключенный к корпусу 15 см проводник с контактом на свободном конце. Нарастивание длины заземляющего проводника вычислителя до необходимой производится изолированным медным многожильным проводом сечением не менее 0,2 мм². Подключение заземляющего проводника производится любым способом (пайка, обжимка, клеммная колодка), обеспечивающим надежный электрический контакт. Заземление вычислителя производится на выбор: на контур заземления или на контактный лепесток заземления датчика расхода.

Оборудование заземления **не связано с достижением электрической или иной безопасности** работы со счетчиком. Заземление повышает устойчивость к электростатическим и электромагнитным полям за счет экранирования корпусом вычислителя и обеспечивает надежную бесперебойную работу счетчика.

ВНИМАНИЕ!

Знак «X» в маркировке взрывозащиты вычислителей CALC и адаптеров X12AC указывает на специальные условия их безопасного применения, заключающиеся в следующем:

- к вычислителям CALC могут подключаться входящие в комплект поставки датчики температуры TS, датчики давления PS, кабельные разветвители и коммутаторы FSL, удовлетворяющие требованиям пунктов 4.6.24 «Правила устройства электроустановок. Электрооборудование специальных установок» (для Украины), 7.3.72 «Правила устройства электроустановок»,
- замена литиевых батарей CALC и адаптеров X12AC должна производиться вне взрывоопасных зон,
- в информационную сеть могут включаться одновременно не более 20 вычислителей CALC,
- во взрывоопасной зоне адаптеры X12AC могут подключаться к вычислителям CALC через оптический инфракрасный интерфейс или при отключенном переходнике RS232 (USB) – через приборный интерфейс,
- адаптеры X12AC, расположенные вне взрывоопасной зоны, могут подключаться к вычислителям CALC во взрывоопасной зоне через приборный интерфейс при условии отключения адаптера от компьютера (принтера),
- подключение адаптеров X12AC к персональному компьютеру (принтеру) должно производиться вне взрывоопасных зон; при этом приборный интерфейс адаптеров должен быть отключен от вычислителей CALC и разветвителей во взрывоопасной зоне.

8. Подготовка к работе. Настраиваемые параметры

В сервисном режиме Установка (смотри раздел «Порядок работы») установить настраиваемые параметры:

- счетчика: язык диалога, адрес приборного интерфейса в сети, тип формируемого архива количества жидкости (объем-масса), единица измерения тепловой энергии (джоуль-калория), при необходимости произвести коррекцию показаний часов,
- модулей: значение температуры отсутствующего трубопровода (в модулях исп. 01, 06, 07; при теплоучете это договорная температура холодной воды), давлений (средние значения избыточных давлений; при теплоучете это договорное давление холодной воды) в трубопроводах установки датчиков температуры {TS/i}, диаметры прямых участков в месте установки датчиков расхода.

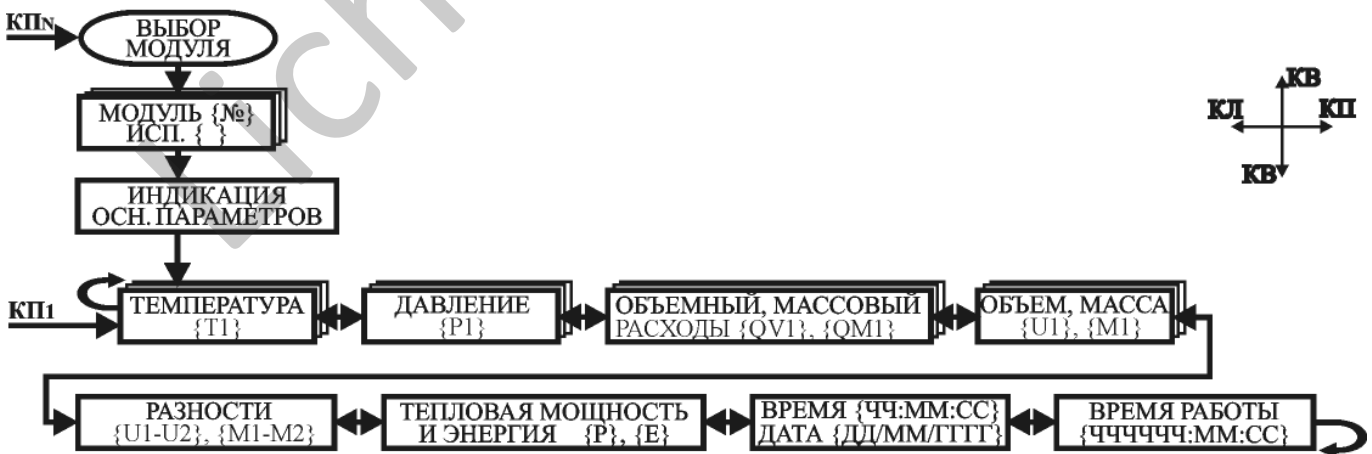
После заполнения трубопровода теплоносителем (водой, иной жидкостью) следует создать поток с максимально возможным расходом длительностью несколько минут. Затем расход можно уменьшить и через 20 мин полностью перекрыть. В сервисном режиме Проверка произвести коррекцию смещения нуля датчиков расхода. Коррекция может быть произведена сразу по всем подключенным датчикам или выборочно в соответствии с меню. Время коррекции – несколько минут на каждый датчик.

При отгрузке счетчиков и отсутствии отметок в спецификации заказа устанавливаются русский язык, адрес интерфейса – 7, архивирование по массе (в модулях исп. 01 – по объему), единица измерения – калория, температура холодной воды – 0 °С, температура трубопровода для 01 исполнения – 20 °С, значения диаметров прямых участков (при комплектации датчиков расхода прямыми участками, в противном случае устанавливается значение равное DN).

9. Порядок работы

На рисунке 9.0 приведено диалоговое меню счетчика при его эксплуатации, где нажатием всего только правой кнопки пользователь может посмотреть все основные измеренные параметры. Меню режимов пользователя является частью полного меню режимов.

МЕНЮ РЕЖИМОВ ДЛЯ ПОЛЬЗОВАТЕЛЯ



ПРИМЕЧАНИЕ: КП, КПн- вход по кнопке КП в счетчике с одним или несколькими модулями, соответственно Меню одномодульного счетчика просматривается последовательным нажатием только правой кнопки

Рисунок 9.0

В полном объеме меню счетчика содержит два режима индикации (рисунки 9.1, 9.2 Полное меню счетчика в Приложениях): основных параметров (индикация

измеренных параметров и величин) и дополнительных параметров (контроль корректности установки и эксплуатации счетчика) и сервисные режимы: Установка (ввод параметров при установке счетчика), Коррекция (ввод параметров датчиков при их замене и после поверки), Поверка. Вход в сервисные режимы производится по паролю: 11223344 – вход в режимы Установка и Коррекция (продублирован по умолчанию для каждого модуля, по запросу заказчика устанавливаются разные пароли) и 31415926 – Поверка (общий для всех модулей). Вход в режим Поверка прерывает процесс измерения. Пароли могут быть изменены по запросу заказчика. Счетчик производит автоматический выход из режимов Индикации и Установка при перерывах в работе свыше 60 секунд. Для завершения работы в сервисных режимах Коррекция и Поверка необходимо использовать пункты меню «Выход из меню».

Ниже описаны режимы работы с клавиатурой и индикатором счетчика. Объем меню, представленный в описании, является максимально полным и отражает весь возможный объем информации и сервиса. Реальные исполнения модулей и конфигурации счетчика используют обычно часть представленного меню. Исходное состояние: индикатор выключен. При нажатии любой кнопки активизируется индикатор. Перемещение влево и вправо по меню производится, соответственно, по КЛ и КП. Перемещение вверх-вниз – КВ. При вводе пароля или редактировании данных: выбор редактируемой цифры – КЛ и КП, изменение значения цифры – при нажатой КВ с помощью КЛ или КП. Окончание ввода – КВ в позиции знака «↓» на индикаторе, отмена – «х». Счетчик игнорирует ввод заведомо ошибочной информации в сервисных режимах с одновременной выдачей сообщения.

На входе в меню (рисунок 9.1) выбирается IRDA для снятия архивной информации по инфракрасному интерфейсу или один из модулей счетчика для индикации/сервиса. Снятие архива по инфракрасному интерфейсу занимает в среднем 20 с. Расстояние до устройства считывания должно находиться в пределах 10...50 см. На момент считывания окна интерфейсов счетчика и адаптера располагаются одно напротив другого.

ВНИМАНИЕ: В связи с широким распространением энергосберегающих осветительных ламп в ряде случаев отмечены проблемы связи со счетчиком по инфракрасному интерфейсу. Часть таких ламп излучают периодические инфракрасные импульсы большой величины, нарушающие устойчивость канала IRDA. При этом следует исключить попадание прямого света освещения на вычислитель.

Индикация основных параметров позволяет вывести на индикатор все измеряемые величины. В случае неправильной установки, эксплуатации или неисправности счетчика возникает соответствующее сообщение на индикаторе и в архиве аварийных событий модуля (смотри таблицу 9.1). При этом процесс накопления суммарных величин в модуле может останавливаться. В этом случае активизируется счетчик времени остановки модуля, накапливающий суммарное время простоя. Время работы счетчика начинает накапливаться с момента изготовления и останавливается только в случае поломки счетчика или при полном разряде батареи.

Архив аварийных событий также накапливает информацию о выходе температуры корпуса вычислителя за пределы рабочего диапазона «Тс < – 30 °С», «Тс > + 60 °С» и полном разряде батареи «Батарея разряжена» при напряжении ниже 2,9 В, по достижении которого счетчик прекращает работу.

Представителям инспектирующих организаций рекомендуется обращать внимание на соответствие суммарного времени остановки модулей счетчика до и после ввода его в эксплуатацию, а в случае их расхождения – также на количество входов в сервисные режимы.

Таблица 9.1

Сообщение	Причина	Измерение		
		время остановки	объем, масса	тепловая энергия
Рестарт	Сбой процессора или результат теста	–	+	+
Заменить батарею	Напряжение батареи ниже 3,1 В (осталось примерно 10 % емкости батареи)	–	+	+
Ошибка T (P/V)	Неисправность или неисправность датчиков температуры (давления/расхода), обрыв-замыкание кабелей, отключение датчиков	+	–	–
T1 < T2	Температура подающего трубопровода меньше температуры обратного более чем на 5 °С или ошибка монтажа датчиков температуры	–	+	–
T<0	Одна из температур TS модуля исп. 03...10 меньше 0 °С	–	+	–
Q>Qmax	Расход превышает установленный предел	–	+	+
Ошибка Q	Отсутствие жидкости (неполное заполнение) в датчике расхода или наличие в потоке большого количества нерастворенных газовых пузырьков и твердых примесей или засорение датчика расхода или нарушены требования гидравлики при монтаже или неисправность	+	–	–
Уровень помех	Повышенный уровень помех для датчика расхода, вызванный электромагнитными наводками, электрическим током по монтажному трубопроводу, механическими вибрациями высокой частоты или кавитацией в измеряемой жидкости	–	+	+
неисправна диагональ FS	Только для датчиков расхода исполнения T. Неработоспособна одна (две) пара ультразвуковых сенсоров. Причины разнообразны, в том числе засорение. Датчик расхода работоспособен, смотри раздел 2	–	+	+
Примечание: «+» – параметр измеряется, «–» – параметр не измеряется.				

В режиме **Индикация основных параметров** нажатием кнопок «КЛ», «КП» производится выбор рода индицируемого параметра выбранного модуля счетчика. При последовательном нажатии «КП» индицируются, соответственно:

- температуры датчиков T1, T2, TP (T3), TX (T4), T5, T6,
- давления датчиков P1, P2,
- объемный расход и массовый расход QV1, QM2, QVP, QM1, QV2, QMP,
- объем и масса U1, M1, U2, M2, UP, MP,
- объемы при многотарифном учете горячей воды U, U50+, U45-50, U40-45, U40-, соответственно суммарный объем и значения в температурных зонах,
- тепловая мощность и энергия P, E,
- текущее время и дата с автоматическим переходом на летнее/зимнее время,
- время работы.

Учет разности показаний теплоносителя по массе является предпочтительным: ее величина объективна, т.к. не зависит от температур в трубопроводах.

Индикация дополнительных параметров не прерывает процесса измерения и производит индикацию служебных данных:

- параметры счетчика: зав. номер, адрес в сети, исполнения модулей, суммарное время остановки модулей, общее количество входов в сервисные режимы, количество и даты последних входов в каждый сервисный режим,
- параметры датчиков расхода (или параметры подключенных счетчиков воды): тип, зав. номер, пропускная способность по расходу и тепловой мощности, коэффициент преобразования, диаметр прямых участков (цена импульса счетчика воды),

- параметры датчиков температуры: тип, коэффициент преобразования,
- параметры датчиков давления: тип, зав. номер, коэффициент преобразования,
- напряжение батареи, температура вычислителя,
- значения давлений в трубопроводах установки датчиков температуры.

Информация из режима Индикация дополнительных параметров должна соответствовать данным из «Свидетельства о приемке и упаковке» из Формуляра.

Сервисные режимы (Установка, Коррекция, Поверка) позволяют изменять параметры счетчика и автоматизируют процесс метрологического тестирования.

Режим Установка позволяет задать: общие параметры счетчика (язык диалога, адрес приборного интерфейса в сети, тип архива количества жидкости (объем-масса), единица измерения тепловой энергии (джоуль-калория), коррекция времени (в пределах ± 1 часа в год) и параметры модулей (значение температуры трубопровода или отсутствующего трубопровода в модулях исп. 01, 06, 07, значения избыточных давлений в трубопроводах установки датчиков температуры {TS/i}), значения диаметров прямых участков в месте установки датчиков расхода. Режим Установка не прерывает процесса измерения. Вход в пункты меню, обозначенные пунктиром, не фиксируется в архиве коррекций.

Режим Коррекция позволяет изменять коэффициенты преобразования датчиков температуры, давления и расхода после калибровки. Изменение параметров производится в пункте меню Ввод посредством подключенного к интерфейсу счетчика компьютера с установленной программой «Коррекция». Режим Коррекция не прерывает процесса измерения.

Режим Поверка поддерживает поверку измерения температуры, давления, расхода/объема, вычисления тепловой энергии (смотри соответствующие пункты меню на рисунке 9.2).

Проливная установка для поверки счетчиков может быть любой конструкции и принципа действия и должна обеспечивать:

а) непрерывность воспроизведения необходимого расхода в течение интервалов времени, оговоренных в разделе «Поверка счетчика»,

б) установку поверяемых датчиков расхода с прямыми участками, оговоренными в приложении «Рекомендуемые прямые участки при проливных испытаниях» раздела «Поверка».

Проливной режим счетчика по расходу-объему синхронизируется с работой проливного стенда двумя способами: управлением началом-завершением пролива по нажатию кнопки КП (первое нажатие – старт, повторное – стоп) или по уровню сигнала напряжением $+(5...20)$ В на входе start/stop (контакт 4) интерфейсного разъема счетчика. Кнопочное управление проливом предназначено для проливных режимов с нулевым расходом до старта. Управление проливом электрическим сигналом предназначено для проливных режимов с точным значением расхода, установленным накануне старта. Второй режим проливных испытаний является более точным и поэтому предпочтительным для применения. Пролив датчиков расхода, предназначенных для установки с конусными вставками или фланцами, производится с конусными вставками или фланцами того же исполнения, соответственно.

Беспроливной режим по расходу-объему обеспечивается при подключении компьютера с установленной программой FlowtestX12.

Использование режима Поверка описано в методике поверки. Режим Поверка прерывает процесс измерения и не искажает ранее накопленные данные и архивы.

10. Техническое обслуживание

Обеспечение взрывозащищенности при эксплуатации

Счетчики подвергаются двум видам сервисного обслуживания: №1 (минимум раз в год), №2 (раз в четыре года). При всех неисправностях счетчика или для замены батареи питания обращаться на предприятие-изготовитель или за пределами территории Украины – в региональное представительство.

При обслуживании №1 проверить отсутствие течи в местах монтажа датчиков, надежность кабельных соединений, заземления, отсутствие механических и других видимых повреждений комплекта счетчика, проверить функционирование кнопок, индикатора, напряжение батареи питания. Напряжение новой батареи составляет примерно 3,7 В. При снижении напряжения до 3,1 В при обращении к индикатору счетчика появляется надпись «Замените батарею». При снижении напряжения до 2,9 В счетчик помещает накопленную информацию в память и прекращает работу. При обслуживании №2 выполнить перечень работ по обслуживанию №1, а также при необходимости демонтаж, осмотр, очистку и промывку монтажной части датчиков температуры и давления, внутренней поверхности датчиков расхода. При необходимости производится замена уплотнительных прокладок датчиков. Механическая чистка измерительной камеры датчиков давления запрещается.

При эксплуатации взрывозащищенного исполнения счетчика X12 необходимо руководствоваться настоящим РЭ, главой 4 ДНАОП 0.00-1.32-01 «Правила устройства электроустановок. Электрооборудование специальных установок» (для Украины), главой 3.4 ПЭЭП (для Украины), главой 7.3 ПУЭ, Правилами безопасной эксплуатации электроустановок потребителей ПБЭЭП, действующими Правилами технической эксплуатации электроустановок потребителей ПТЭ и другими нормативными документами, действующими в конкретной отрасли промышленности.

Замена батареи питания вычислителя не вызывает необходимости поверки, производится на предприятии-изготовителе или уполномоченным представителем «Измерительных технологий» в присутствии представителя организации, осуществляющей поверку счетчиков, или представителя службы учета поставщика измеряемых счетчиком ресурсов.

11. Хранение и транспортирование

Допускается транспортирование счетчиков всеми видами наземного или водного транспорта при условии защиты от атмосферных осадков, а также самолетом в отопляемых герметичных отсеках. При погрузке запрещается бросать упаковку со счетчиком. Допускается транспортирование и хранение счетчиков при температуре от минус 30 до + 60 °С, опционально от минус 40°С, относительная влажность до 95 %. Температура за пределами оговоренного диапазона может привести к выходу из строя жидкокристаллического индикатора. Относительная влажность при хранении: до 80 % при температуре 35 °С.

12. Поверка счетчика

Настоящий раздел устанавливает методику первичной и периодической поверки тепловосчетчиков Х12. Периодичность поверки – 4 года. Для комплектации счетчика датчиками температуры исполнений S и P на территории Российской Федерации периодичность поверки – 1 год.

12.1 Операции поверки указаны в таблице 12.1

Таблица 12.1

Наименование операции поверки	Пункт методики
1. Проверка комплектности, маркировки и внешнего вида	12.6.1
2. Проверка датчиков расхода, защитных гильз и бобышек на герметичность	12.6.2
3. Контроль относительной погрешности имитатора	12.6.3
4. Контроль относительной погрешности при измерении объема жидкости проливным методом	12.6.4
5. Контроль относительной погрешности при измерении объема жидкости беспроливным методом	12.6.5
6. Контроль погрешностей при измерении температуры и разности температур	12.6.6
7. Контроль относительной погрешности преобразования импульсов подключаемого счетчика воды и определения накопленных величин	12.6.7
8. Контроль погрешности вычисления количества теплоты и комбинации измерения пар температуры и вычисления теплоты	12.6.8
9. Контроль погрешности при измерении давления	12.6.9
10. Контроль погрешности при измерении времени	12.6.10
Примечания	
1. При отрицательных результатах одной из операций поверки дальнейшая поверка счетчиков прекращается.	
2. При первичной поверке результаты контроля по пункту 2 допускается засчитывать по результатам прямо-сдаточных испытаний.	
3. Операция по пункту 3 при периодической поверке производится только в случае контроля характеристик счетчиков беспроливным методом.	
4. В Российской Федерации датчики расхода с диаметром до 125 мм включительно поверяются только проливным методом. Имитационная поверка может производиться для датчиков расхода FS-150 и более для классов точности 1, 2, 3, С.	
5. В Украине поверку счетчиков с датчиками расхода классов 2, 3, С допускается производить беспроливным методом. Поверка счетчиков с датчиками FS-250 и более производится беспроливным методом.	
6. Класс точности теплосчетчика обеспечивается выполнением пунктов методики 12.6.4-12.6.8.	

12.2 Средства поверки указаны в таблице 12.2

Таблица 12.2

Пункт методики	Наименование средств поверки и оборудования, их характеристики, обозначение нормативного документа, общие рекомендации по применению
12.6.2	Гидравлический пресс с контрольным манометром, задаваемое давление до 75,0 МПа, пределы допускаемой основной приведенной погрешности манометра $\pm 5\%$
12.6.3 12.6.10	Электронно-счетный частотомер или периодомер – период 60 с, пределы допускаемой абсолютной погрешности ± 1 мс
12.6.3 12.6.5	Персональный компьютер с установленной сервисной программой FlowtestX12 и подключенным переходником RS232 или USB
12.6.4	Рабочий эталон 1-го разряда – проливная установка для поверки счетчиков методом измерения объема, диапазон расхода от 0,006 м ³ /ч до 2000 м ³ /ч, пределы допускаемой относительной погрешности $\pm 0,3\%$
12.6.5	Штангенциркуль по ГОСТ 166 – диапазон измерений от 15 до 1000 мм, пределы допускаемой относительной погрешности $\pm 0,1\%$
12.6.5	Квадрант оптический КО-60 – диапазон измерений углов $\pm 120^\circ$, пределы допускае-

	мой абсолютной погрешности $\pm 30''$
12.6.6	Термостат ТВП-6: диапазон задаваемых температур от минус 10 до + 95 °С, стабильность $\pm 0,003$ °С, градиент менее 0,2 °С/м. Периодическая поверка датчиков температуры всех исполнений
12.6.6	Термостат твердотельный ИТ – диапазон рабочих температур от 25 до 170 °С, стабильность поддержания температуры $\pm 0,006$ °С, градиент температуры менее 0,02 °С/м. Первичная и периодическая поверка датчиков температуры на предприятии-изготовителе тепловодосчетчиков Х12
12.6.6	Рабочий эталон - платиновый термометр сопротивления 2-го разряда, диапазон измерений от 0 до 630 °С по ГОСТ 22978-78, периодическая поверка датчиков температуры исполнений Е, А1 и А2
12.6.6	Рабочий эталон – платиновый термометр сопротивления 1-го разряда, диапазон измерений от 0 до 420 °С по ГОСТ 22978-78
12.6.6	Измерительный мост постоянного тока класса точности 0,01 по ГОСТ 7165, периодическая поверка датчиков температуры исполнений Е, А1 и А2
12.6.6	Измеритель параметров термоэлектрический прецизионный многоканальный СА-320 класса точности 0,001, периодическая поверка датчиков температуры исполнений Р, S
12.6.6	Рабочий эталон ПТС-10, периодическая поверка датчиков температуры исполнения Р
12.6.6	Персональный компьютер с установленной сервисной программой ThermotestX12
12.6.7	Калибратор импульсов КТ-061 – генератор программируемого количества импульсов, частота до 5 Гц
12.6.9	Инспекционный поверочный комплект «Бар-И» – диапазон воспроизводимого давления от 0,065 до 0,11 МПа, пределы допускаемой абсолютной погрешности ± 20 Па
12.6.9	Грузо-поршневые манометры и калибраторы давления. Диапазон воспроизводимых давлений от 0,065 до 50,0 МПа, класс 0,05 и класс 0,15 для датчиков давления исполнений S и U, соответственно
все пункты	Гигрометр психрометрический ВИТ-2 – диапазон измерений температуры от 15 до 40 °С, пределы абсолютной погрешности термометров $\pm 0,2$ °С, диапазон измерений относительной влажности от 54 до 90 %, пределы абсолютной погрешности гигрометра ± 7 %
Примечания. Допускается применение других средств поверки с характеристиками не хуже, чем у вышеперечисленных, и диапазонами в соответствии с характеристиками конкретных датчиков	

12.3 Требования к квалификации поверителей

12.3.1 Поверку счетчиков должны проводить лица, имеющие квалификацию не ниже инженера по метрологии и освоившие данный вид поверки.

12.3.2 Перед работой лицам, проводящим поверку, необходимо ознакомиться с разделами 1-11 руководства по эксплуатации тепловодосчетчика Х12.

12.4 Требования безопасности

12.4.1 При проведении поверки необходимо выполнять общие правила безопасности в соответствии с требованиями, изложенными в инструкции по технике безопасности на рабочем месте, утвержденной в установленном порядке.

12.4.2 При проведении поверки должны соблюдаться правила безопасности, приведенные в эксплуатационной документации на счетчики и средства поверки.

12.5 Условия поверки и подготовка к ней

12.5.1 При проведении поверки должны быть соблюдены следующие условия:

- температура окружающего воздуха (25 ± 10) °С;
- относительная влажность воздуха не более 80 %;
- температура воды при поверке от 5 до 30 °С;
- влияющие на работу счетчика внешние электрические и магнитные поля, вибрации и тряска должны отсутствовать.

12.5.2 Соответствие внешних электрических и магнитных полей, вибрации и тряски требованиям, указанным в 12.5.1, контролируется при проведении аттестации рабочих мест.

12.5.3 Применяемые при проведении поверки средства измерений должны

быть поверены в установленном порядке.

12.5.4 Применяемые средства поверки подготовить к работе в соответствии с их эксплуатационной документацией. Счетчики подготовить к работе в соответствии с разделом 8 руководства по эксплуатации.

12.5.5 Применяемые средства поверки подготовить к работе в соответствии с их эксплуатационной документацией. При контроле используются режимы счетчика из меню Индикации основных и дополнительных параметров и Поверка.

12.6 Проведение поверки

12.6.1 Проверка комплектности, маркировки и внешнего вида производится путем внешнего осмотра, в ходе которого выявляется соответствие комплектности и маркировки эксплуатационной документации на счетчики, составные части счетчиков не должны иметь механических повреждений, нарушений покрытий, влияющих на их работоспособность, изоляция соединительных кабелей не должна быть нарушена, разъемы должны быть в исправном и незагрязненном состоянии, рабочая поверхность датчиков должна быть чистой.

12.6.2 Проверка датчиков расхода FS, защитных гильз и бобышек на герметичность производится путем задания с помощью гидравлического пресса избыточного давления во внутренней полости датчика расхода в 1,5-1,6 раза превышающего максимальное рабочее давление. Избыточное давление контролируется манометром, входящим в состав пресса. Длительность проверки составляет не менее 10 мин. Проверка признается успешной, если не обнаружено признаков негерметичности датчиков, а показания манометра оставались неизменными. Допускается проведение проверки на водомерной установке перед контролем погрешности измерения объема при наличии в ее составе необходимого оборудования или при периодической поверке – по месту инсталляции счетчика в ходе регламентных работ по проверке гидравлической прочности системы объекта.

12.6.3 Контроль относительной погрешности имитатора

12.6.3.1 Контроль относительной погрешности воспроизведения интервалов времени

Контроль погрешности CALC при измерении времени производится посредством определения погрешности периода минутных импульсов на разъеме подключения датчика расхода FS, формируемых вычислителем путем бинарного деления частоты встроенного кварцевого генератора $F=18$ МГц (период повторения $dT=5,5556 \cdot 10^{-8}$ с) на коэффициент 2^{30} . При иной номинальной частоте генератора его частота отражается соответствующей записью в Формуляре. Далее необходимо:

- к кабельному разъему датчика расхода на вычислителе X12 (CALC) подключить электронный частотомер в режиме измерения периода или времени,
- перевести CALC в режим Пролив из меню Поверка и нажать мнемобuttonки «Имитатор» и KB: в течение 10 мин после этого на контактах 1-7 разъема (конт. 7 - общий) подключения датчика расхода воспроизводятся импульсы длительностью ~ 1 мс с номинальным периодом 60 сек;
- с помощью частотомера определить значение периода выходных импульсов.

Результат контроля считается положительным, если период минутных импульсов CALC, определенный частотомером, находится в пределах $(1,07374/F \pm 0,006)$ сек, т.е. относительная погрешность не превышает $\pm 0,01\%$, где F – номинальная частота генератора, МГц.

12.6.3.2 Проверка дискретности воспроизведения расхода

Подключить имитатор к персональному компьютеру через переходник связи RS232 (или USB). Вызвать программу FlowtestX12 и в режиме «Имитатор» установить связь (нажатием мнемобuttonки «Установить соединение») с тепловодосчетчиком X12.

Перевести тепловодосчетчик X12 в режим «Пролив».

Нажать мнемобuttonку «Поверка», при этом на дисплее персонального компью-

тера должно появиться сообщение: $m = 0$ Задаваемое значение расхода $Q = 0$.

Перейти к следующему задаваемому значению расхода при $m = 1, 2, \dots, \max$, нажимая кнопку “ $m +$ ”, при этом на дисплее персонального компьютера должны появиться сообщения:

$m = 1$ Задаваемое значение расхода $Q = X$

$m = 2$ Задаваемое значение расхода $Q = Y$

.....

$m = \max$ Задаваемое значение расхода $Q = Z$

Результат операции проверки дискретности воспроизведения расхода считается положительным, если выполняется неравенство:

$$\frac{0,99 \cdot Q_{i+1}}{m_i} \leq \frac{Q_{i+1}}{m_{i+1}} \leq \frac{1,01 \cdot Q_i}{m_i}, \text{ при } m_i \geq 1, \quad (12.1)$$

где i и $i+1$ – текущее и последующее значения соответственно.

12.6.4 Контроль относительной погрешности при измерении объема жидкости проливным методом

Перед проведением контроля смонтировать датчик расхода FS (монтаж с учетом стрелки направления потока на корпусе датчика и использованием комплекта прямых участков согласно ААОЯ.407911.008 или Приложения А методики поверки) и датчик температуры TS поверяемого модуля на установку, а затем пропустить через FS воду с наибольшим возможным расходом с целью удаления воздуха из FS и гидравлической системы установки, снизить расход и по истечению 20 мин. произвести коррекцию смещения нуля датчиков расхода согласно раздела РЭ «Подготовка к работе».

Контроль погрешности счетчика производится в сервисном режиме Поверка/Расход-Объем/Пролив. Пролив датчиков расхода, предназначенных для установки с конусными вставками или фланцами, производится с конусными вставками или фланцами того же исполнения, соответственно.

Первоначально в режиме индикации основных параметров при отсутствии потока через датчик осуществляется поверка нулевого расхода. Время испытания должно составлять не менее 120 с. По окончании фиксируется измеренный объем и время испытания. На основании полученных данных рассчитывается средний расход q_0 ($\text{м}^3/\text{ч}$) за время испытаний. Поверка нулевого расхода признается успешной, если q_0 не превышает $0,2 \cdot q_{\min}$ (q_i) значения нижней границы рабочего диапазона расхода из таблицы 2.2 РЭ. Данный тест проводится только в Российской Федерации.

Относительная погрешность датчиков расхода контролируется при номинальных значениях расхода согласно таблице 2.2 РЭ: класса С при расходах q_p, q_t, q_{\min} , класса 0,5 при расходах $q_p, q_p/3, q_{\min}$, классов 1, 2 по EN 1434 при расходах $q_p, 0,1 \cdot q_p, q_i$, классов 2, 3 по ТУ при расходах q_s, q_p, q_i .

Время испытаний должно составлять не менее: 120 с – при расходах q_s, q_p ; 300 с – при расходах $q_p/3, 0,1 \cdot q_p$; 900 с – при расходах q_t ; 1200 с – при расходах q_i, q_{\min} .

Контроль относительной погрешности счетчиков производится с использованием сервисного меню Поверка/Пролив:

- 1) установить необходимое значение объемного расхода воды, испытания начинать с больших расходов;
- 2) для модулей исполнения 01 с отсутствием контрольного датчика температуры значение температуры воды стенда ввести в память счетчика;
- 3) пропустить через датчик расхода воду от установки;
- 4) записать показания цифрового индикатора CALC в режиме измерения объема $U_{и}$; при каждом тесте используемое сервисное меню реализует накопление объема после предварительного обнуления показаний;

5) определить объем воды, поданный на счетчики от установки, U_0 , л, в соответствии с эксплуатационной документацией на установку;

6) повторить операции по перечислениям 1-5, пропуская через FS последовательно воду от установки с другими объемными расходами.

Относительная погрешность счетчиков при измерении объема теплоносителя или воды, %

$$\delta U = (U_{\text{и}} - U_0) / U_0 \cdot 100 \quad (12.2)$$

Примечание. Модули счетчика исп. 01, 02, 03, предназначенные для измерения потока также и в обратном направлении (опция при заказе счетчика), проходят данное испытание повторно для потока в обратном направлении.

Результат операции поверки считается положительным, если относительная погрешность счетчиков при измерении объема воды не превышает пределов из таблицы 2.3 руководства по эксплуатации.

12.6.5 Контроль относительной погрешности счетчиков при измерении объема жидкости беспробивным методом

12.6.5.1 Перед работой со встроенным имитатором расхода следует проконтролировать геометрические параметры ультразвукового датчика расхода и определить коэффициенты преобразования датчика KFS1, KFS2, KFS3 для каждой измерительной диагонали, образованной парой ультразвуковых сенсоров с маркировками 1А-1В, 2А-2В, 3А-3В, соответственно.

Контроль проводится только при поверке имитационным методом и только для датчиков расхода типоразмеров FS-150 и более. Контролю подлежат: внутренний диаметр D_m корпуса датчика расхода FS, расстояния P1, P2, P3 между ультразвуковыми сенсорами и углы $\alpha_1, \alpha_2, \alpha_3$ наклона ультразвуковых сенсоров к оси датчика.

Внутренний диаметр D_m определяется как среднее арифметическое трех однократных последовательных измерений D_i диаметра датчика в двух плоскостях согласно рисунку 12.1. Измерения производятся посредством штангенциркуля со смещением примерно на 60° . Плоскости для измерения диаметра выбираются в двух зонах, расположенных на расстоянии $\pm(0,5...0,7) \cdot DN$ вдоль оси корпуса FS симметрично от центра между сенсорами.

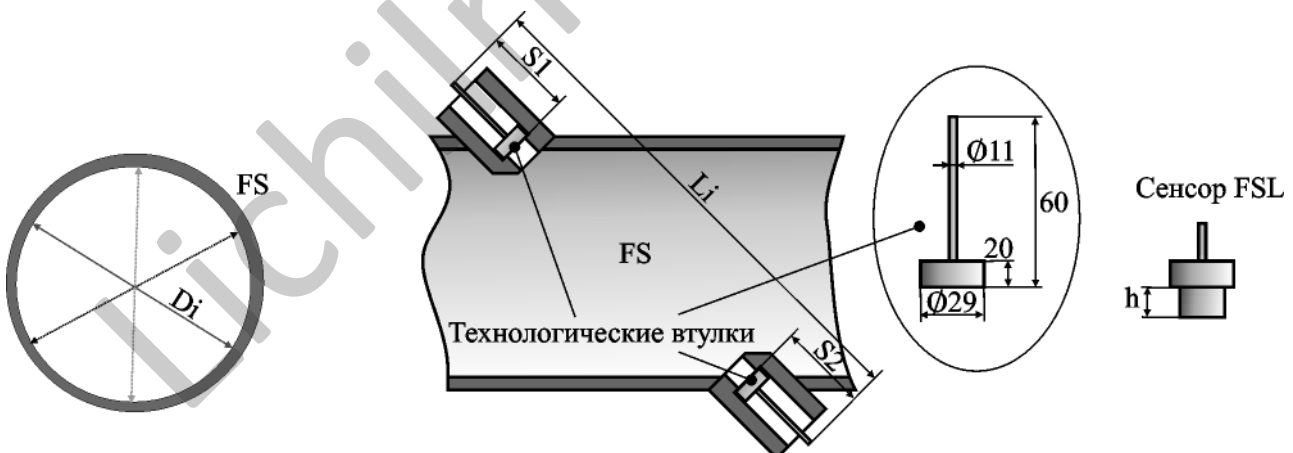


Рисунок 12.1

Рисунок 12.2

Расстояние между ультразвуковыми сенсорами определяется как разность расстояния между уплотнительными поверхностями встречно расположенных монтажных втулок корпуса FS и длин h_{1i}, h_{2i} – погружных частей одноименной пары ультразвуковых сенсоров i -й из контролируемой акустической диагонали. Таким образом определяются расстояния P1, P2, P3 между ультразвуковыми сенсорами с маркировками 1А-1В, 2А-2В, 3А-3В, соответственно.

На рисунке 12.2 приведен пример измерения расстояния штангенциркулем. В данной схеме применена пара стальных технологических втулок, которые с целью удобства во время контроля могут быть зафиксированы прижимными гайками сен-

соров. Расстояние между сенсорами определяется как результат пяти последовательных измерений:

$$P_i = L_i - S1 - S2 - h1_i - h2_i. \quad (12.3)$$

При контроле угла наклона ультразвуковых сенсоров датчиков расхода используется технологическая оснастка. Оснастка: стальная цилиндрическая штанга с креплением оптического квадранта, опорный стол с креплением оптического квадранта и призма для горизонтальной фиксации корпуса датчика расхода. Штанга:

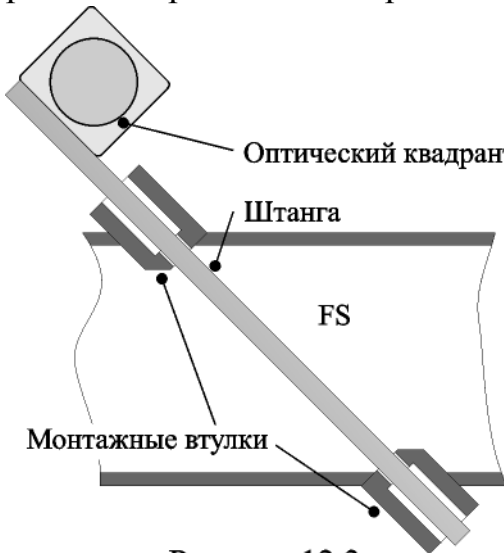


Рисунок 12.3

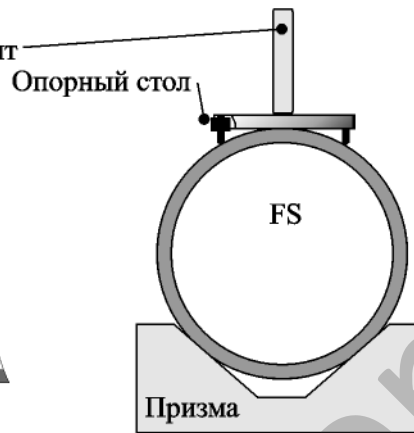


Рисунок 12.4

минимальная длина – $(1,4 \cdot DN + 250)$ мм, диаметр – 21_{-A} мм, где A – минусовой допуск изготовления, $A \leq 0,002 \cdot DN$.

Для выполнения контроля продеть штангу в отверстия противоположных монтажных втулок FSL корпуса датчика расхода (рисунок 12.3). Ориентация штанги – вертикальная плоскость, допустимое отклонение – $\pm 15^\circ$. Последовательно повторяющимися поворо-

том корпуса датчика вокруг оси и измерением угла наклона штанги к горизонтальной плоскости посредством квадранта установить корпус датчика в положение, соответствующее максимальному углу наклона штанги ($\pm 1'$). Это примерно соответствует не более чем $1,5^\circ$ отклонению ориентации штанги от вертикальной плоскости. Зафиксировать положение корпуса датчика расхода на время проведения контроля.

Посредством квадранта измерить угол A_i наклона штанги к горизонтальной плоскости.

Установить опорный стол с квадрантом на верхнюю часть поверхности корпуса датчика расхода (рисунок 12.4). Два регулировочных опорных винта стола обеспечивают удобство фиксации стола при работе. Перемещением стола по поверхности датчика расхода и, контролируя угол наклона стола относительно горизонтальной плоскости по квадранту, добиться минимального ($\pm 1'$) показания угла. Такое положение стола соответствует параллельности его плоскости и оси корпуса датчика. Зафиксировать положение опорного стола на поверхности датчика расхода. Измерить угол B_i наклона оси корпуса датчика к горизонтальной плоскости.

Определить угол наклона оси данной i -ой пары ультразвуковых сенсоров к оси корпуса датчика расхода по формуле: $\alpha_i = A_i - B_i$ (12.4)

Используя приведенную выше методику, определить углы наклона остальных пар сенсоров.

Коэффициент преобразования для i -ой диагонали датчиков расхода определяется по формуле, доли единицы

$$KFS_i = (D_m / D)^2 \cdot P_i / (\sqrt{2} P \cdot \cos(\alpha_i)), \quad (12.5)$$

где D – номинальное значение диаметра датчика расхода DN , соответствует цифровой части обозначения датчика, P – номинальное расстояние между сенсорами (для датчиков расхода, изготовленных на предприятии «Измерительные технологии» указывается в формуляре, для датчиков расхода изготовленных посредством монтажного комплекта рассчитывается по формуле $P = \sqrt{2} \cdot (D + 2 \cdot S) - F$, где S – толщина стенки монтажного трубопровода, F – параметр приварной втулки, равный

41,2 мм для датчиков на номинальные диаметры DN-150, DN-200 или 47,2 мм для датчиков на большие номинальные диаметры). Все линейные параметры, представленные в формуле должны быть выражены в мм. Коэффициент преобразования KFS_i осуществляет мультипликативную коррекцию расхода, измеренного i-й диагональю датчика, результирующий расход определяется в виде среднего арифметического по скорректированным расходам, измеренным используемыми в датчике диагоналями.

Исходные данные для расчета и значения коэффициентов преобразования оформляются протоколом. Если одноименные коэффициенты преобразования датчика, рассчитанные при контроле и из формуляра, отличаются более чем на ± 0,2 %, коэффициенты преобразования датчика заносятся в формуляр и вводятся в память счетчика.

12.6.5.2 Для завершения контроля компьютер с операционной средой Windows 2000/XP/Vista и установленной программой FlowtestX12 необходимо подключить через переходник RS232 (или USB) к счетчику X12. Датчик расхода счетчика X12 следует заполнить водой (теплоносителем) и обеспечить отсутствие движения жидкости и воздушных пузырей.

В датчик расхода может быть установлен вертикально во избежание утечки воды на прокладку из мягкой резины.

Рекомендуется, чтобы теплоноситель (вода, другая жидкость) имел примерно температуру окружающего воздуха. Следует обеспечить стабильность температур в месте установки датчиков на время проверки (около 10 мин) в пределах ± 2 °С.

Допускается проведение работы с имитатором в месте установки счетчика без демонтажа датчиков в случае выполнения вышеперечисленных требований.

После вызова программы Flowtest X12 в режиме «Счетчик» установить связь (нажать мнемобutton «Установить соединение») с поверяемым счетчиком. Результатом установления связи является отображение информации о заводском номере счетчика и параметрах датчика расхода: тип, максимальный расход, значение калибровочного коэффициента. Полученные данные необходимо сверить с соответствующей информацией из Формуляра.

В начале испытаний производится запрос на перевод счетчика в режим «Имитатор» в соответствии с руководством по эксплуатации, который необходимо выполнить ограничившись только входом в режим. Нажатие мнемобutton «Проверка» характеризует начало испытаний для номинальных значений расхода из таблицы 2.2. При этом встроенный в счетчик имитатор начинает воспроизводить задержки ультразвукового сигнала эквивалентные задержкам, обусловливаемым движением теплоносителя (воды). Испытания производятся программой автоматически с отображением параметров тестовых сигналов, соответствующих значений расходов и относительных, измеренной и допустимой, погрешностей измерения объема. Измеренные в ходе проверки значения объемных расходов динамически отображаются на мониторе компьютера.

Относительная погрешность измерения рассчитывается программой FlowtestX12 с поправкой на неконтролируемую вариацию геометрии датчика расхода, %

$$\delta U = \max((V_{\text{и}} - V_{\text{о}})/V_{\text{о}} \cdot 100 \pm 0,5), \quad (12.6)$$

где параметры $V_{\text{о}}$, $V_{\text{и}}$ – «Задаваемое значение расхода» и «Измеренное значение расхода», м³/ч, соответственно, из отчета программы FlowtestX12.

Примечание. Модули счетчика исп. 01, 02, 03, предназначенные для измерения потока также и в обратном направлении (опция при заказе счетчика), проходят данное испытание повторно для потока в обратном направлении: нажать мнемобutton «Обратный расход» после старта программы FlowtestX12.

Результат операции проверки считается положительным, если относительная погрешность при измерении объема воды находится в пределах, указанных в таб-

лице 2.3 настоящего руководства по эксплуатации.

12.6.6 Контроль погрешностей при измерении температуры и разности температур

Датчики температуры TS устанавливаются в термостат. Датчики из каждого модуля группируются в термостате в непосредственной близости один от другого. Контроль погрешностей счетчиков с нормированием по ТУ осуществляется по 12.6.6.1 или 12.6.6.2. Контроль погрешностей счетчиков с нормированием по EN 1434 приведен 12.6.8.

12.6.6.1 Контроль погрешностей при измерении температуры и разности температур для счетчиков с нормированием по ТУ без применения специализированной вычислительной программы

Контроль производится следующим образом:

- 1) установить в термостате температуру t_1 в интервале $0...30\text{ }^{\circ}\text{C}$;
- 2) после выхода термостата на стабильный температурный режим зафиксировать показания поверяемых датчиков температуры TS по индикатору CALC и образцового термометра;
- 3) повторить операции по перечислению 2 при температуре термостата t_2 $75...85\text{ }^{\circ}\text{C}$;
- 4) повторить операции по перечислению 2 при температуре термостата t_3 $135...145\text{ }^{\circ}\text{C}$; выполняется только при первичной поверке.

Произвести расчет абсолютной погрешности измерения для каждого датчика TS во всех пунктах контроля t_1 , t_2 , t_3 . Результат контроля абсолютной погрешности считается положительным, если рассчитанные погрешности измерения находятся в допустимых пределах (таблица 2.3 руководства по эксплуатации).

Далее по пункту проверка выполняется только для теплосчетчиков: модули 04, 05, 07-10, причем одновременно для всех датчиков температуры модуля.

Определить разности показаний температур для всех пар датчиков TS в каждом пункте контроля температуры t_1 , t_2 , t_3 . Данное условие соответствует нулевому тестовому значению измеряемой разности температур. Результат контроля погрешности считается положительным, если рассчитанные разности показаний находятся в допустимых пределах: $\pm 0,03\text{ }^{\circ}\text{C}$ для датчиков исполнения A1 и S или $\pm 0,09\text{ }^{\circ}\text{C}$ для датчиков исполнения A2 и E.

Определить разности показаний температур для всех пар датчиков TS для разностей температур $\Delta\theta$, равных $t_3 - t_1$, $t_3 - t_2$, $t_2 - t_1$. Результат контроля погрешности считается положительным, если рассчитанные разности показаний находятся в допустимых пределах: $\pm(0,00067 \cdot \Delta\theta + 0,03)\text{ }^{\circ}\text{C}$ для датчиков исполнения A1 и S или $\pm(0,005 \cdot \Delta\theta + 0,09)\text{ }^{\circ}\text{C}$ для датчиков исполнения A2, E.

12.6.6.2 Контроль погрешностей при измерении температуры и разности температур для счетчиков с нормированием по ТУ и автоматизацией расчетов

Для съема дополнительной информации с тепловосчетчика X12 и автоматизации расчетов используется компьютер с установленной программой ThermostestX12. Поверяемые счетчики должны быть подключены к компьютеру через переходник RS232 (или USB). Далее поверка производится следующим образом:

- 1) установить в термостате температуру в интервале $0...30\text{ }^{\circ}\text{C}$;
- 2) после выхода термостата на стабильный температурный режим снять посредством компьютерной программы показания датчиков температуры (для каждого TS) и зафиксировать показания образцового термометра;
- 3) повторить операции по перечислению 2 при температуре термостата $75...85\text{ }^{\circ}\text{C}$;
- 4) повторить операции по перечислению 2 при температуре термостата $135...145\text{ }^{\circ}\text{C}$; выполняется только при первичной поверке.

Результатом работы программы является расчет значений стандартных коэф-

фициентов (R0, A, B) по каждому датчику температуры по результатам перечислений 1-4. При периодической поверке необходимое для расчетов значение коэффициента B считывается программой ThermotestX12 из памяти счетчика.

Посредством программы произвести расчет абсолютной погрешности измерения по каждому датчику. Расчет производится автоматически в рабочем диапазоне температур с идентификацией выхода погрешностей за допустимые пределы (таблица 2.3 руководства по эксплуатации).

Результаты поверки считаются положительными, если абсолютная погрешность счетчиков находится в заданных пределах.

Далее контроль относительной погрешности измерения разности температур выполняется только для теплосчетчиков в рабочем диапазоне измерения разности температур: модули исполнений 04-10, поверке подлежат все датчики температуры. Группы датчиков для поверки программа идентифицирует автоматически.

Посредством программы произвести расчет относительной погрешности измерения. Программа определяет выход погрешности за допустимые пределы (таблица 2.3 руководства по эксплуатации). Результаты поверки считаются положительными, если относительная погрешность находится в заданных пределах.

12.6.7 Контроль относительной погрешности преобразования импульсов подключаемого счетчика воды и определения накопленных величин

Контроль производится путем подачи от калибратора КТ-061 на вход вычислителя фиксированного количества импульсных электрических сигналов, имитирующих выходные сигналы счетчика; используется режим индикации основных параметров X12:

- зафиксировать начальное значение накопленной величины индикатора U_0 , в измеряемых единицах,
- подать 10000 импульсов (Nэ) частотой до 5 Гц длительностью не менее 40 мС;
- зафиксировать на индикаторе вычислителя конечное значение накопленной величины U_k , в измеряемых единицах.

Относительная погрешность при преобразовании выходных сигналов счетчиков воды, их обработке и вычислении объема воды δU вычисляется

$$\delta U = (U_k - U_0 - C_i \cdot N_{\text{э}}) / (C_i \cdot N_{\text{э}}) \cdot 100, \% \quad (12.7)$$

где C_i - номинальное значение цены импульса выходного сигнала счетчика, м³.

Результат контроля считается положительным, если относительная погрешность вычислителя при преобразовании выходных сигналов счетчиков, их обработке и вычислении накопленной величины не превышает пределов $\pm 0,01\%$.

12.6.8 Контроль погрешности вычисления количества теплоты

12.6.8.1 Контроль погрешности вычислителя

Поверка CALC конкретных исполнений модулей при вычислении теплоты производится в режиме Поверка/Вычислитель путем ввода в память CALC в соответствии с таблицей 12.3 значений, где PE0 – расчетное значение тепловой мощности:

- температуры T , °С;
- избыточного давления P , МПа;
- объемного расхода QV , м³/ч;
- лимитного значения количества теплоты E_L , при превышении которой счетчик прекращает накопление интегральных параметров (не менее 200 ГДж).

Проверка производится следующим образом:

1) ввести в память CALC счетчика значения вышеуказанных физических величин руководствуясь разделом «Порядок работы» в соответствии с первой строкой информации по тестируемому модулю таблицы 12.3,

2) с помощью CALC определить и снять показания по теплоте E_i , ГДж и соответствующему объему в подающем трубопроводе U_i , м³;

3) определить относительную погрешность CALC вычисления теплоты

$$\delta E = (E_i - 3,6 \cdot PE0 \cdot U_i / QV1) / (3,6 \cdot PE0 \cdot U_i / QV1) \cdot 100, \% \quad (12.8)$$

4) повторить операции по перечислениям 1-3, вводя в память CALC значения вышеуказанных физических величин из других строк таблицы. Результаты проверки считаются положительными, если относительная погрешность CALC при вычислении теплоты по каждому тесту соответствует требованиям таблицы 2.3 из руководства по эксплуатации (не превышает $\pm 0,2\%$). При положительных результатах предыдущих испытаний по пунктам 12.6.4-12.6.7 настоящей методики вопрос соответствия класса теплосчетчика решается автоматически.

Таблица 12.3

Модуль исп.	Давление, МПа			Температура, °С				Расход, м ³ /ч			Тепл. мощн., МВт
	P1	P2	Pхв	T1	T2	Tп	Tхв	QV1	QV2	QVп	PE0
04-06	2,5	2,0	-	170	20	-	-	0,01·q _s	-	-	0,00158299·q _s
	1,2	0,8	-	80	60	-	-	0,6·q _s	-	-	0,01362428·q _s
	0,6	0,2	-	80	70	-	-	0,2·q _s	-	-	0,00228094·q _s
	1,5	1,5	-	80	77	-	-	q _s	-	-	0,00339675·q _s
07-08	2,5	2,0	0,2	170	20	-	10	0,03·q _s	0,01·q _s	-	0,00495417·q _s
	1,2	0,8	0,1	80	60	-	20	0,6·q _s	0,5·q _s	-	0,01789143·q _s
	0,6	0,2	0,4	80	70	-	20	0,2·q _s	0,1·q _s	-	0,00788591·q _s
	1,5	1,5	0,4	80	77	-	20	q _s	0,8·q _s	-	0,01622160·q _s
09	2,5	2,0	0,2	170	20	15	10	0,02·q _s	-	0,01·q _s	0,00328688·q _s
	1,2	0,8	0,1	80	60	55	20	0,6·q _s	-	0,1·q _s	0,01821843·q _s
	0,6	0,2	0,4	80	70	65	20	0,2·q _s	-	0,02·q _s	0,00341887·q _s
	1,5	1,5	0,4	80	77	70	20	q _s	-	0,9·q _s	0,06188399·q _s
10	2,5	2,0	0,2	170	20	15	10	0,02·q _s	0,01·q _s	0,01·q _s	0,00323881·q _s
	1,2	0,8	0,1	80	60	55	20	0,6·q _s	0,5·q _s	0	0,02002900·q _s
	0,6	0,2	0,4	80	70	65	20	0,2·q _s	0,1·q _s	0,01·q _s	0,00991924·q _s
	1,5	1,5	0,4	80	77	70	20	q _s	0,8·q _s	0	0,02074219·q _s

Примечание: значение давления Pп задавать равным Pхв

12.6.8.2 Контроль погрешности вычислителя в комбинации с парой датчиков температуры

Контроль предназначен для счетчиков с нормированием характеристик по EN 1434 для модулей исполнений 04-06. В начале поверки датчики температуры поверяемого модуля помещаются в два термостата: обратного трубопровода – в термостат с температурой T2о, а подающего трубопровода – в термостат, обеспечивающий разность температур ΔT_o .

Контроль абсолютной погрешности измерения температуры производится в режиме Поверка/Температура в виде

$$\Delta T_i = T_i - T_{i0}, \text{ } ^\circ\text{C}, \quad (12.9)$$

где T1 и T2 – показания подающего и обратного датчиков температуры вычислителя и образцовых термометров T1о и T2о термостатов, соответственно, i равно 1 и 2.

Контроль погрешности измерения тепловой энергии в комбинации с парой датчиков температуры производится в режиме Поверка/ Вычислитель следующим образом:

1) ввести в память CALC:

- в меню задания температуры опцию «измерить»;
- избыточное давление P1=0,8 МПа и P2=0,7 МПа;
- объемный расход QV1=q_s, м³/ч в соответствии с таблицей 2.2;
- лимитное значения количества теплоты EL, при превышении которой счетчик прекращает накопление интегральных параметров (не менее 200 ГДж).

2) с помощью CALC определить и снять показания по теплоте E_i , ГДж и соответствующему объему в подающем трубопроводе U_i , м³;

3) определить относительную погрешность измерения теплоты CALC в комбинации с датчиками температуры в виде

$$\delta E = (0,2388459 \cdot E_{И} \cdot v(T1) / (U_{И} \cdot (h(T1o) - h(T2o))) - 1) \cdot 100, \% \quad (12.10)$$

где $v(T1)$, $h(T1)$, $h(T2)$ – значения удельных объема воды и теплоемкостей в подающем и обратном трубопроводах при температурах $T1o$ и $T2o$ термостатов; значения удельных параметров для расчета определяются по ГСССД 98-86 «Вода. Удельный объем и энтальпия при температурах 0...800 °С и давлениях 0,001...1000 МПа. Таблицы стандартных справочных данных».

Операции поверки осуществляются следующим образом:

- 1) установить в термостатах температуру в соответствии с первой строкой таблицы 12.4;
- 2) после выхода термостатов на стабильный режим определить абсолютную погрешность измерения температуры первого и второго датчиков по формуле 12.9;
- 3) произвести необходимые операции контроля и определить относительную погрешность измерения тепловой энергии по формуле 12.10.
- 4) повторить операции по перечислению 2 и 3 при температурах термостатов, приведенных в остальных строках таблицы 12.4; данные из последней строки таблицы используются только при первичной поверке; при этом температура $T1o$ в термостате не должна превышать 170 °С.

Таблица 12.4

Диапазон температур термостатов, °С	
T2o	ΔTо
15...25	3...3,6
	10...20
	55...65
	145...150

Результаты контроля считаются положительными, если абсолютная погрешность счетчика при измерении температуры и относительная погрешность комбинации вычислителя и пары датчиков температуры при преобразовании сигналов и вычислении и индикации теплоты соответствует требованиям раздела 2 руководства по эксплуатации.

12.6.9 Контроль погрешности при измерении давления

Погрешность счетчиков при измерении давления контролируют непосредственным сличением его показаний с действительными значениями воспроизводимого давления, определяемыми с помощью рабочего эталона. При контроле датчик давления устанавливается в рабочем положении на грузо-поршневой манометр или калибратор давления. Погрешность определяется при давлениях, соответствующих номинальным значениям границ рабочего диапазона с отклонением в пределах до $\pm 10\%$, и в дополнительной точке из диапазона $(0,2...0,5) \cdot P_{max}$. При поверке датчиков абсолютного давления с P_{max} 1,4 МПа и менее в качестве нижней граничной точки диапазона допускается использовать атмосферное давление. Количество измерений при каждом давлении – одно.

При проведении поверки в Российской Федерации основным руководящим документом при выполнении данного пункта контроля является методика МИ 1997.

Результаты поверки считаются положительными, если погрешность счетчиков при измерении давления соответствует требованиям раздела 2 руководства по эксплуатации.

12.6.10 Контроль погрешности при измерении времени

Интерфейсный разъем

Цепь	Конт.
D-int	1
GND	2
+5v	3
GND	4

→ к частотомеру
→ к источнику питания

Контроль производится посредством определения погрешности периода минутных импульсов, формируемых вычислителем. Для этого необходимо:

- подключить к интерфейсному выходу CALC электронный частотомер в режиме измерения периода или интервалов времени,
- перевести CALC в режим Вычислитель из меню Поверка: в течение 10 мин после этого на ин-

терфейсном выходе CALС воспроизводятся временные интервалы в виде импульсов длительностью ~ 1 мс с номинальным периодом 60 сек, а одновременно с импульсами на индикатор счетчика выводятся мгновенные значения измеренного времени работы (причем секундные значения – с тремя десятичными разрядами после запятой),

– с помощью частотомера определить значение периода импульсов CALС.

Результат контроля считается положительным, если период минутных импульсов, определенный частотомером, находится в пределах $(60 \pm 0,0021)$ с, т.е. относительная погрешность не превышает $\pm 0,0035\%$ (не более ± 3 с за 24 ч), а разность $(T_{i+1} - T_i)$ любых двух взятых последовательно показаний времени на индикаторе счетчика находится в пределах $(60 \pm 0,003)$ с.

12.6.11 Положительные результаты поверки оформляются выдачей Свидетельства о поверке установленной формы. В случае получения отрицательных результатов Свидетельство аннулируется в установленном порядке.

Приложение А, раздел Поверка

Рекомендуемые прямые участки при проливных испытаниях. Требования к характеристикам

Внимание: Не следует путать понятия «минимальные длины прямых участков» из раздела «Порядок монтажа» при установке счетчиков в эксплуатацию и «прямые участки для испытаний». Во втором случае прямые участки обеспечивают возможность определения погрешности датчиков расхода при проливных испытаниях на стендах различных конструкций.

Для монтажа на стенд при проливных испытаниях датчиков расхода и датчиков температуры счетчика X12 необходимы цилиндрические прямые участки с фланцами, устанавливаемые на входе и выходе испытуемого датчика. Для пролива датчиков расхода, поставляемых с конусными вставками/фланцами, следует использовать конусные вставки/фланцы при монтаже датчиков расхода на прямые участки.

Материал прямых участков – коррозионно-стойкий металл. Конструкция прямых участков должна быть жесткой при эксплуатации и хранении. Прямой участок на входе должен иметь последовательно соединенные струевыпрямитель (местное гидравлическое сопротивление, препятствующее закручиванию потока, например, радиально расположенные неподвижные лопасти или решетка) и трубу длиной не менее 30DN. Прямой участок на выходе – длина не менее 15DN. При групповом проливе однотипных датчиков расхода датчики внутри группы должны быть разделены прямыми участками длиной не менее 15DN.

Прямые участки должны обеспечивать значения параметров, не более:

- отклонение внутреннего диаметра от значения DN – $\pm 0,005 \cdot DN$, а на длине 5DN в месте стыковки с датчиком расхода – $\pm 0,0025 \cdot DN$,
- овальность на длине 5DN в месте стыковки с датчиком расхода $\pm 0,0025 \cdot DN$,
- шероховатость (чистоту обработки внутренней поверхности труб) 6,4 мкм.

Фланцы присоединения прямых участков к датчикам должны: обеспечивать соосность датчиков и внутреннего диаметра прямого участка (несоосность не более $\pm 0,01 \cdot DN$) и вносить минимальные искажения за счет отсутствия контакта с потоком. Для этого рекомендуются фланцы аналогичные поставляемым в комплекте счетчика с центрирующей впадиной для установки датчика (смотри в Приложениях: ответный цилиндрический фланец). Для минимизации влияния уплотнительной прокладки рекомендуется на диаметрах DN-20...100 использовать резиновые прокладки круглого сечения по ГОСТ 9833, устанавливаемые в соответствующую канавку фланца и обеспечивающие практически нулевые зазоры между датчиком и фланцем. Для диаметров DN125 и более в случае невозможности применения круглых прокладок рекомендуется применение плоских прокладок повышенной точности изготовления, перекосы прокладок и выход в поток недопустимы.

Фланцы присоединения прямых участков к трубопроводу стенда должны: обеспечивать соосность внутренних диаметров прямого участка и присоединительного трубопровода (несоосность не более $\pm 0,02 \cdot DN$) и вносить в поток минимально возможные искажения.

Место установки датчиков температуры должно обеспечивать дополнительную погрешность измерения температуры воды в стенде не более $\pm 0,2$ °C.

Диаметр прямого участка на входе датчика расхода в месте стыковки с датчиком подлежит измерению и последующему вводу в память счетчика X12. Оборудование для измерения диаметра – штангенциркуль или нутромер с относительной погрешностью не менее 0,1%. Результат измерения диаметра определяется в виде среднего арифметического трех последовательных измерений диаметра прямого участка со сдвигом примерно на 60°.

Приложение Б, раздел Поверка

Программа FlowtestX12

Назначение программы: автоматический контроль относительной погрешности тепловодосчетчиков X12 при измерении объема жидкости.

Функции программы:

- индикация информации о датчиках расхода;
- управление встроенным в счетчик имитатором расхода;
- расчет и вывод погрешности измерения объема жидкости;
- запись результата в текстовый файл.

Требования к техническим средствам: Microsoft Windows 2000/XP/Vista

Подготовка к работе: перед запуском программы необходимо подключить тепловодосчетчик X12 соединительным кабелем RS-232 к свободному последовательному порту компьютера.

Запуск программы: Запустить исполняемый файл, выбрать номер COM-порта компьютера, к которому подключен поверяемый счетчик X12 и нажать кнопку «Установить соединение». После чтения программой конфигурации прибора (состав модуле, данные о присутствующих датчиков), предлагается выбрать датчик для поверки. Для проведения поверки необходимо войти в режим имитатора расхода.

Работа с программой

Нажатие кнопки «Поверка» характеризует начало испытаний для номинальных значений расхода из таблицы 2.2 РЭ. При этом встроенный в счетчик имитатор начинает воспроизводить задержки ультразвукового сигнала эквивалентные задержкам, обусловливаемым движением теплоносителя (воды). Испытания производятся программой автоматически с отображением параметров тестовых сигналов, соответствующих значений расходов и относительных, измеренной и допустимой, погрешностей измерения объема. Измеренные в ходе поверки значения объемных расходов динамически отображаются на индикаторе счетчика (QV) и на мониторе компьютера (ноутбука).

Технологический разброс датчиков расхода при производстве (для диаметров DN до 125 мм включительно) или при обмере геометрических размеров (для диаметров DN свыше 125 мм) составляет $\pm 0,5\%$. В этой связи при расчете относительной погрешности датчика расхода программа увеличивает значение измеренной погрешности с учетом ее знака на указанные $0,5\%$ от неопределенности геометрии.

Пример вывода результата по завершению поверки:

Номинальное значение расхода 20,0000м³/ч
 Задаваемое значение расхода 20,7215м³/ч
 Измеренное значение расхода 20,7491м³/ч
 Относительная погрешность измерения -0,633%
 Допустимая погрешность измерения 2,0%
 - - - - -

Задаваемое значение расхода 0,2087м³/ч
 Измеренное значение расхода 0,2096м³/ч
 Относительная погрешность измерения -0,930%
 Допустимая погрешность измерения 4,0%

Данный отчет можно сохранить в текстовом файле.

**Приложение В,
раздел Поверка****Программа ThermostX12**

Назначение программы: расчет погрешностей измерения температур и разности температур платиновых термопреобразователей (датчиков температуры) счетчиков X12.

Возможности программы: расчет погрешностей в рабочих диапазонах измерения.

Функции, выполняемые программой:

- чтение коэффициентов термопреобразователей установленных в счетчике X12,
- чтения данных термопреобразователей (сопротивление, температура),
- расчет коэффициентов термопреобразователей по данным эксперимента,
- расчет и вывод погрешностей разности температур,
- расчет и вывод погрешности измерения температуры,
- запись результата расчета в текстовый файл.

Требования к техническим средствам: Microsoft Windows 2000/XP/Vista

Запуск программы: Программу необходимо запускать с логического диска (например с:\). После запуска программы на компьютере появляется меню, приведенное на рисунке 1. Необходимо задать номер COM-порта компьютера, к которому подключен поверяемый счетчик X12 и нажать мнемокнопку «Подключить X12». При подключении определяются: зав. номер поверяемого счетчика, исполнения и общее количество модулей в счетчике и имеющиеся датчики температуры, сгруппированные по модулям. Результатом подключения будет отображена информация о тепловодосчетчике X12, и в поле выбора модуля установлены доступные модули. Также будут прочитаны и заполнены поля данных испытания, выполненные с данным счетчиком.

Подготовка данных эксперимента: при каждом задании термостатом поверяемой точки температуры нажимается кнопка «Измерение». Для каждого тестируемого датчика программа считывает и индицирует измеренную счетчиком температуру, а также получаемое на основе обратного расчета по измеренной температуре и коэффициентам значение сопротивления датчика R_t . По нажатию кнопки «Применить» измеренные счетчиком значения сопротивлений переписываются в массив исходных данных для последующего расчета, расположенный справа. Значения образцовой температуры необходимо вводить вручную. **Внимание:** для корректной записи данных испытания, значения образцовой температуры вводить до нажатия кнопки «Применить». Измеренные данные будут зафиксированы в тепловодосчетчике для последующего использования.

Методика расчета: проверка выполняется путем восстановления температурной характеристики по индивидуальным характеристикам термометров. Расчет погрешности измерения разности температур выполняется в диапазоне температур от 0 до 170 °С для разности температур от 3 °С (или 1 °С) до 150 °С. Расчет погрешности измерения температуры выполняется в диапазоне от минус 30 (или 0 °С – для теплосчетчиков) до 170 °С. Дискретность задания температур – 1 °С.

Расчет результата: По завершению подготовки исходного массива данных (поля 1, 2, 3 при первичной поверке и 1, 2 при периодической поверке) выбрать необходимый модуль счетчика. При выборе модуля в поле вывода отображается информация о его параметрах.

Далее необходимо задать исполнения поверяемых датчиков в соответствии с данными из Формуляра (задаются пределы допустимых погрешностей для поверяемых датчиков температуры каждого модуля) и нажать кнопку «Рассчитать коэффициенты». В результате будут рассчитаны стандартные коэффициенты датчиков R0, A и B заданного модуля по результатам поверки, и будут отображены в поле вывода информации.

После этого меню на компьютере принимает вид, приведенный на рисунке 2, где данные в верхнем ряду представляют собой стандартные коэффициенты датчиков, установленные в счетчик при калибровке и считанные из его памяти по нажатию кнопки, а данные в нижнем ряду – стандартные коэффициенты, рассчитанные по данным, полученным в процессе поверки. По кнопке

«Расчитать погрешности» рассчитываются значения абсолютной погрешности измерения температуры для каждого датчика и относительной погрешности измерения разности температур для пар датчиков из модулей исполнений 04...10. В свободном поле выводится информация о выходе рассчитанных погрешностей за допустимые пределы в виде интервалов температуры и максимальных значений погрешности. В случае не превышения пределов погрешностей выводится коэффициент запаса по погрешности по каждому контролируемому параметру. Результаты расчета можно также сохранить в файл по кнопке «Запись».

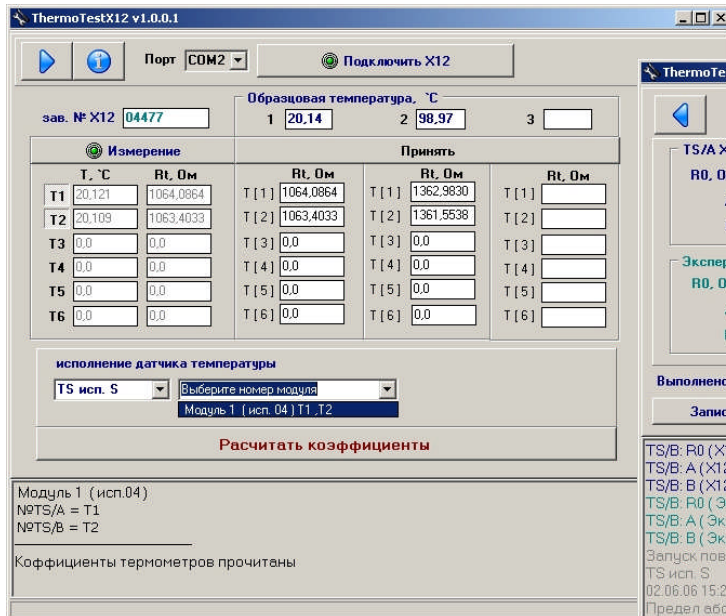


Рисунок 1

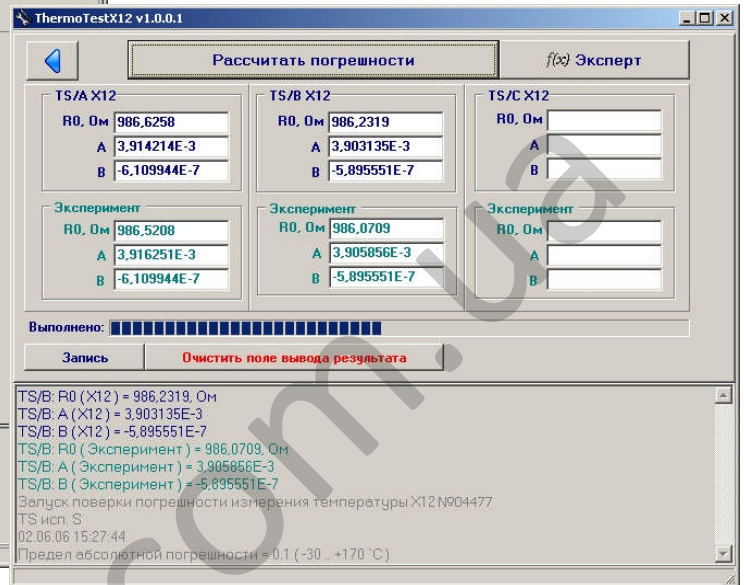


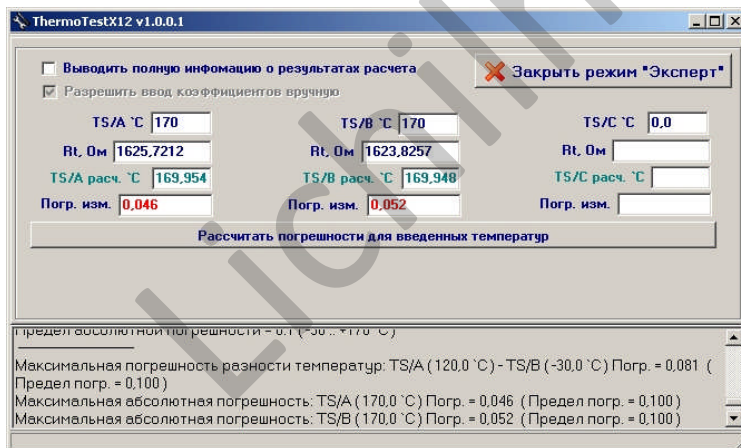


Рисунок 2

Переключение вида меню (1 или 2) производится стилизованной стрелкой в верхнем правом углу  или . Используется при проверке счетчиков с несколькими модулями. При этом экспериментальная часть поверки может быть выполнена для датчиков температуры всех модулей одновременно, а расчетная – поочередно в циклическом режиме.



Дополнительные функции программы:

В меню «Эксперт» (смотри рисунок) доступны дополнительные функции: вывода полной информации о результатах расчета, необходимо установить «Выводить полную информацию о результатах расчета»; Ввод коэффициентов вручную для выполнения расчета без подключения счетчика, данные, введенные вручную, выделены красным цветом шрифта, а также расчет погрешностей в произвольно заданных точках температуры – необходимо в поле TS/1,2,П,Х ввести проверяемую температуру, нажать мнемобutton «Расчитать погрешности для введенных температур».

Результатом работы будет информация о сопротивлении термосенсора соответствующего введенной температуры, рассчитанная температура по данным эксперимента и абсолютная погрешность проверяемой температуры. Для закрытия режима «Эксперт» необходимо нажать мнемобutton «Закрыть режим Эксперт».

ПРИЛОЖЕНИЯ

Приложение 1

Формы отчетных ведомостей

1) пример суточного архива

Отчет

о суточных параметрах теплоснабжения 15.10.2010-01.11.2010 года

Абонент НПП «Измерительные технологии»
 Адрес: г.Киев Ванды Василевской 5, офис 5
 Лицевой счет № 86596 Тепловодосчетчик X12 зав.№10082 модуль 1 исп. 07

Договорные нагрузки	Запрограммированные значения				
Отопление	5 Гкал/час	Q1max	50 м3/ч	Q1min	40 м3/ч
ГВСср	4 Гкал/час	Q2max	50 м3/ч	Q2min	40 м3/ч
ГВСmax	50 Гкал/час				
dt min	3 °C	Дата следующей поверки	02.08.2012		

Дата	T1	T2	T3	M1 (т)	M2 (т)	E (Гкал.)	BOcM	BPa6M
15.10.10	19.35	32.53	0	0.460818	0.417978	0.008748	0.00.00	24.00.00
16.10.10	30.40	29.56	0	28.032081	28.765642	0.444346	0.00.00	24.00.00
17.10.10	45.39	32.60	0	95.411428	94.136588	1.244879	0.00.00	24.00.00
18.10.10	46.17	32.09	0	87.656640	86.624522	1.241117	0.00.00	24.00.00
19.10.10	50.20	32.77	0	79.743393	78.119847	1.433993	0.00.00	24.00.00
20.10.10	50.96	32.74	0	75.460344	68.918702	1.514275	0.00.00	24.00.00
21.10.10	48.36	29.71	0	56.224848	49.866330	1.189369	0.00.00	24.00.00
22.10.10	48.77	31.40	0	70.820905	65.271850	1.377730	0.00.00	24.00.00
23.10.10	48.70	32.04	0	77.293185	72.079139	1.429101	0.00.00	24.00.00
24.10.10	48.39	31.91	0	77.852841	72.183512	1.436436	0.00.00	24.00.00
25.10.10	47.50	30.64	0	70.363962	63.552237	1.359928	0.00.00	24.00.00
26.10.10	41.92	29.56	0	56.114724	50.747172	1.070295	0.00.00	24.00.00
27.10.10	46.78	31.64	0	82.124838	75.297834	1.416469	0.00.00	24.00.00
28.10.10	46.53	32.29	0	94.092158	86.027096	1.556191	0.00.00	24.00.00
29.10.10	46.64	31.64	0	93.448626	84.523778	1.622879	0.00.00	24.00.00
30.10.10	49.54	32.72	0	88.103569	79.975840	1.709377	0.00.00	24.00.00
31.10.10	50.34	34.89	0	100.962302	92.451603	1.885875	0.00.00	24.00.00
01.11.10	40.63	27.11	0	48.287649	41.823929	1.059588	1.25.00	22.35.00
Итого :				1282,454311	1190,783599	23,000594	1.25.00	430.35.00
Средние :	44,81	31,55	0					

Начальные и конечные суммарные значения отчётного периода

	Время	Дата	M1 (т)	M2 (т)	E (Гкал.)
Начальные:	00.00.00	15.10.10	0,000000	0,000000	0,000000
Конечные :	24.00.00	01.11.10	1282.454311	1190,783599	23,000594

отчетный период (час.мин.сек) 432.00.00
 период нормальной работы (час.мин.сек) 430.35.00

Представитель абонента _____ Представитель теплоснабжающей организации _____

М.П.

М.П.

2) пример часового архива

Отчет

о часовых параметрах теплоснабжения 01.02.2011 - 02.02.2011 года

Абонент НПП «Измерительные технологии»
 Адрес : г.Киев, ул. Ванды Василевской 5, офис 5
 Лицевой счет № 86596 Тепловодосчетчик X12 зав. №10082 модуль 1 исп. 07

Договорные нагрузки Запрограммированные значения
 Отопление 30 Гкал/час Q1max 50 м3/ч Q1min 32 м3/ч
 ГВСср 20 Гкал/час Q2max 40 м3/ч Q2min 32 м3/ч
 ГВСmax 40 Гкал/час
 dt min 3 °C Дата следующей поверки 08.06.2012

Дата, час	T1	T2	T3	V1 (м3)	V2 (м3)	Е (Гдж.)	ВОсМ	ВРабМ
01.02.2011 00	15,00	15,18	0,00	31,708976	21,071450	0,000000	0,00.00	1,00.00
01.02.2011 01	14,80	15,00	0,00	31,534209	21,060738	0,000000	0,00.00	1,00.00
01.02.2011 02	14,67	14,87	0,00	31,344221	21,021208	0,000000	0,00.00	1,00.00
01.02.2011 03	14,61	14,80	0,00	31,510654	21,017257	0,000000	0,00.00	1,00.00
01.02.2011 04	14,55	14,75	0,00	31,672066	21,042203	0,000000	0,00.00	1,00.00
01.02.2011 05	14,52	14,72	0,00	31,671124	21,034310	0,000000	0,00.00	1,00.00
01.02.2011 06	14,45	14,65	0,00	31,686589	21,010563	0,000000	0,00.00	1,00.00
01.02.2011 07	14,44	14,63	0,00	31,669829	21,011151	0,000000	0,00.00	1,00.00
01.02.2011 08	14,50	14,69	0,00	31,671908	21,010413	0,000000	0,00.00	1,00.00
01.02.2011 09	43,39	31,04	0,00	31,715534	21,066339	2,136086	0,00.00	1,00.00
01.02.2011 10	73,77	50,36	0,00	31,750766	21,145810	4,340087	0,00.00	1,00.00
01.02.2011 11	74,39	51,34	0,00	31,602844	21,177113	4,299595	0,00.00	1,00.00
01.02.2011 12	73,02	50,56	0,00	31,802820	21,224973	4,231607	0,00.00	1,00.00
01.02.2011 13	73,38	50,96	0,00	31,808689	21,228397	4,243744	0,00.00	1,00.00
01.02.2011 14	73,21	51,08	0,00	31,554182	21,262746	4,152689	0,00.00	1,00.00
01.02.2011 15	72,11	48,51	0,00	31,868260	21,261619	4,303104	0,00.00	1,00.00
01.02.2011 16	73,06	50,58	0,00	31,873515	21,270019	4,244694	0,00.00	1,00.00
01.02.2011 17	74,00	51,32	0,00	31,909720	21,264459	4,307054	0,00.00	1,00.00
01.02.2011 18	72,97	48,00	0,00	31,765274	21,237049	4,436677	0,00.00	1,00.00
01.02.2011 19	74,78	50,44	0,00	31,560965	21,233061	4,416559	0,00.00	1,00.00
01.02.2011 20	25,54	22,53	0,00	31,660328	21,119311	0,606675	0,00.00	1,00.00
01.02.2011 21	15,57	15,74	0,00	31,520980	21,098428	0,000000	0,00.00	1,00.00
01.02.2011 22	14,99	15,18	0,00	31,757730	21,075380	0,000000	0,00.00	1,00.00
01.02.2011 23	14,84	15,03	0,00	31,727223	21,073910	0,000000	0,00.00	1,00.00
02.02.2011 00	14,75	14,94	0,00	31,474998	21,027463	0,000000	0,00.00	1,00.00
Итого :				791,823404	528,045370	45,718571	0,00.00	25,00.00
Средние :	39,81	30,04	0,00					

Начальные и конечные значения отчётного периода (суммарные)

	Дата/Время	V1 (м3)	V2 (м3)	Е (Гдж.)
Начальные:	01.02.2011 00	4038,637215	2693,189012	194,850222
Конечные :	02.02.2011 00	4830,460619	3221,234382	240,568793

отчетный период (час.мин.сек) 25.00.00
 период нормальной работы (час.мин.сек) 25.00.00

Представитель абонента _____ Представитель теплоснабжающей организации _____

М.П.

М.П.

3) пример записи архива аварийных ситуаций

Отчет

об аварийных ситуациях 01.02.2011 - 31.12.2011 года

Абонент НПП «Измерительные технологии»
 Адрес : г.Киев, ул. Ванды Василевской 5, офис 5
 Лицевой счет № 86596 Тепловосчетчик X12 зав. №10082 модуль 1 исп. 07

Договорные нагрузки		Запрограммированные значения			
Отопление	30 Гкал/час	Q1max	50 м3/ч	Q1min	32 м3/ч
ГВСср	20 Гкал/час	Q2max	40 м3/ч	Q2min	32 м3/ч
ГВСmax	40 Гкал/час				
dt min	3 °C	Дата следующей поверки	08.06.2012		

Дата/время изменения	Событие
01.03.2011 16:48:44	Рестарт
03.03.2011 12:36:13	Вход в режим <Установка>
03.03.2011 12:39:21	Выход из режима <Установка>
03.03.2011 12:42:53	Вход в режим <Поверка>
03.03.2011 12:43:01	Выход из режима <Поверка>
03.03.2011 12:49:10	Труба не заполнена
03.03.2011 12:56:01	Отключен датчик расхода
08.03.2011 23:00:01	Температура вычислителя менее – 30 град
09.03.2011 12:00:00	Температура вычислителя в рабочем диапазоне
09.03.2011 12:20:51	Подключен датчик расхода
09.03.2011 12:43:01	Труба наполнена жидкостью
09.03.2011 12:43:50	Расход превышает установленный предел
09.03.2011 12:54:15	Ошибка измерителя температуры
09.03.2011 14:22:09	Ошибка измерителя температуры устранена
20.12.2011 23:18:11	Напряжение батареи ниже 2.8 В (требуется замена)

Представитель абонента _____ Представитель теплоснабжающей организации _____
 М.П. М.П.

12) пример записи архива коррекций

Отчет

о коррекциях 01.02.2011 - 31.12.2011 года

Абонент НПП «Измерительные технологии»
 Адрес : г.Киев, ул. Ванды Василевской 5, офис 5
 Лицевой счет № 86596 Тепловосчетчик X12 зав. №10082 модуль 1 исп. 07

Договорные нагрузки		Запрограммированные значения			
Отопление	30 Гкал/час	Q1max	50 м3/ч	Q1min	32 м3/ч
ГВСср	20 Гкал/час	Q2max	40 м3/ч	Q2min	32 м3/ч
ГВСmax	40 Гкал/час				
dt min	3 °C	Дата следующей поверки	08.06.2012		

Дата/время изменения	Событие
03.03.2011 12:39:21	Ввод системных данных
	KFS=1.05000 пред.=1.08859
	KTS=1.00231 пред.=1.00000
	Системные данные введены

Представитель абонента _____ Представитель теплоснабжающей организации _____
 М.П. М.П.

Виды связи и интерфейсы: возможности и рекомендации к применению

Ethernet-связь

Основания к применению: автоматизация приборного учета, наличие разветвленной сети Ethernet (или LAN, возможны также другие названия того же самого) в выбранном месте (в том числе сети, проложенной провайдерами интернета или цифрового телевидения) и ее доступность для целей приборного учета, потенциальная дешевизна связи, возможность также выхода в сеть интернет (без прокси-серверов) для связи на неограниченные расстояния.

К счетчикам X12 и корректорам B25 в количестве от 1 до 20-ти переходник Ethernet типа MOXA NPort 5110 подключается через переходник RS232.

Функции переходника: поддержка протоколов TCP сервера и клиента, UDP, полная совместимость с сетевым программным обеспечением на основе стандартных библиотек API, работа со стандартными COM/TTY портами, работа в TCP/IP сетях, встраивание в имеющиеся информационные сети. Конфигурация через Web Browser. Windows-настройки позволяют сохранять системные параметры для последующего восстановления. Размеры – 80×52×22 мм. Вес – 85 г. Питание – от адаптера электрической сети.

GSM-модемная связь с автономным питанием большой длительности

Основания к применению: автоматизация приборного учета, устойчивость GSM-связи в выбранном месте, случай предпочтительности данного типа связи перед другими, возможность также выхода в сеть интернет через GPRS протокол для связи на неограниченные расстояния.

Достигается интеграцией экономичного GSM-модема Fargo Maestro 100 в комплект измерительного оборудования НПП «Измерительные технологии». Длительность непрерывной работы модема от автомобильного аккумулятора даже небольших размеров (от 40 А·час) при ежечасовом съеме архивной информации и менее чем 50% расходе емкости аккумулятора – свыше 3-х месяцев без подзарядки. Возможность питания модема также от адаптера электрической сети. К счетчикам X12 и корректорам B25 в количестве от 1 до 20-ти модем подключается через переходник RS232.

Функции модема: EGSM/GPRS (EGSM900/1800МГц) терминал передачи голосовых сообщений, данных, факсов и SMS, ожидание входящего вызова, удержание звонка, закрытые группы пользователей, фиксированные номера дозвона, ограничение доступа к SIM карте, определенному провайдеру GSM сети, часы реального времени, обновление программного обеспечения. Возможность записи в модем программных приложений разработчика при помощи фирменной программной среды от Wavocom. Интерфейс в Windows позволяет настраивать опции модема. Размеры – 88×60×26 мм. Вес – 105 г. Напряжение питания 5,5-32 В.

Телефонная модемная связь

Основания к применению: автоматизация приборного учета, наличие телефонной сети, возможно присутствие телефонов на линии (модем запрограммирован на ответ по второму сигналу вызова), умеренная цена связи. Питание телефонного модема – от адаптера электрической сети.

Кабельная связь

Основания к применению: автоматизация приборного учета, надежность связи, самая низкая стоимость связи и обслуживания, особовзрывозащищенное исполнение оборудования, построение локальных систем учета, удаленный индикатор (посредством адаптера X12AC) для одного или группы приборов.

Не требует дополнительного оборудования. Применяется трехпроводный кабель общей длиной или дальностью связи до 2,5 км. Одновременное подключение до 20 шт. корректоров B25 или счетчиков X12. Переходники в интерфейсы RS232 и USB.

Инфракрасная бесконтактная связь

Основания к применению: возможность посещения прибора на объекте учета, высокая скорость передачи данных и надежность и связи, особовзрывозащищенное исполнение оборудования при съеме информации адаптером.

Оборудование: переходники IRDA/RS232 или IRDA/USB в комплекте с ноутбуком/нетбуком или переносной терминал адаптер X12AC.

Протоколы связи: возможности и рекомендации к применению

Счетчик X12 поддерживает три протокола связи: M-bus, Mod-bus и MT-bus. Протоколы M-bus и Mod-bus являются открытыми и широко распространенными, их спецификации по счетчику имеются на сайте производителя www.measure.com.ua, позволяют создавать комплексы сбора информации и диспетчеризации на базе различных операционных систем: Windows, Linux и других.

MT-bus – протокол производителя счетчиков, обеспечен многофункциональной программой сбора информации и печати отчетов MTNetX12M под Windows, на сайте производителя имеется библиотека программ связи счетчика PublicX12 на Delphi для разработчиков собственного программного обеспечения.

Переключение протоколов связи производится программами ProtocolX12Set и ProtocolX12Select под Windows. Эффект от работы второй программы является временным, в течение 30-ти минут.

Программа сбора данных. Кабельная, телефонная и радио связь счетчиков.

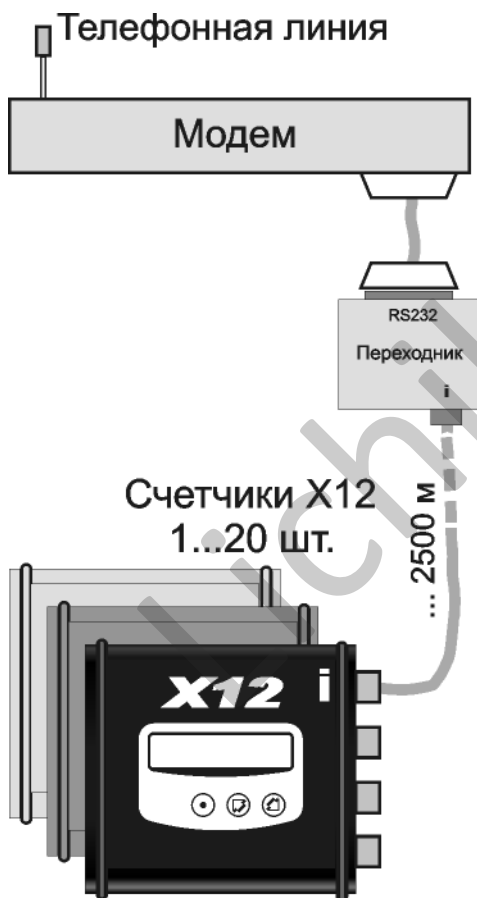
Обнуление накопленных данных

Для установки программного обеспечения необходим компьютер с операционной средой Windows 2000/XP/Vista и графический дисплей с разрешением не ниже 800x600 пикселей. Для подключения к сети счетчиков X12 необходимо наличие на ПК свободного последовательного интерфейса RS232 (COM-порта) или USB. Запуск программы Install.exe формирует программу MTNetX12M. Имеется встроенная справочная система.

Программа MTNetX12M обеспечивает сканирование сети, снятие текущих показаний и всех типов архивных данных, ручное и автоматическое обновление архивов, представление архивных данных в виде таблиц, формирование выходных форм отчетов с последующим выводом на печать, просмотр статистики в виде графиков.

При первом запуске MTNetX12M сконфигурировать сеть, считать архивную информацию со счетчиков, при необходимости настроить на автоматическое обновление архивов. В результате будут созданы автоматически обновляемые конфигурационные файлы и базы данных. При изменении параметров сети (добавление-удаление или замена счетчика) сеть необходимо переконфигурировать посредством команд «создать», «добавить», «удалить».

Назначение связи: построение автоматизированных систем для сбора данных, диспетчеризации и управления энергопотреблением.



Оборудование сети счетчиков X12 для передачи информации: телефонный модем (GSM модем) – для передачи по кабелю не требуются, переходник RS232 (или USB) и элементы приборного интерфейса: кабели и разветвители для подключения нескольких счетчиков X12 в случае необходимости.

Оборудование диспетчерского пункта: компьютер с модемом соответствующего типа, для кабельной связи модем не требуется. Все необходимые программные компоненты компьютера содержатся в поставляемой программе MTNetX12M.

Модемная телефонная связь не требует линии, свободной от телефонов, так как модем автоматически отвечает по заданному второму сигналу вызова.

Порядок подключения счетчиков: собрать сеть необходимой конфигурации в соответствии с приведенным рисунком и руководством по эксплуатации на счетчик X12. Порядок работы: установить связь с удаленной сетью счетчиков, прочитать необходимые архивы и отключить связь с сетью (производится по команде).

Перед установкой SIM-карты в GSM модем необходимо блокировать использование PIN-кода карты. Это производится в соответствии с инструкцией при установке в любой мобильный (GSM) телефон.

Для обнуления накопленных счетчиком данных предназначена программа Set-time. Программа устанавливается на компьютер, подключенный через переходник к счетчику. После запуска программы следовать инструкциям. Результат фиксируется в архиве коррекций с указанием времени и даты произведенной коррекции.

Условное обозначение счетчиков при заказе

Обозначение тепловосчетчиков образуется по схеме: наименование и условное обозначение счетчиков, допустимое избыточное рабочее давление из ряда 1,6; 2,5; 4; 10; 20; 32; 50 МПа (в случае различия в номиналах рабочего давления приводится после обозначения модулей) – исп. первого модуля + перечисление обозначений датчиков расхода (или подключаемых счетчиков воды) модуля с классами + перечисление обозначений датчиков температуры (или давления) модуля + длины кабелей датчиков модуля – исп. второго модуля + ... + ... + – исп. третьего модуля + ... + ... + ... – исп. последнего модуля + ... + ... + ... – обозначение ТУ. Номинал рабочего давления при заказе определяет эксплуатационные параметры датчиков и соответствующей арматуры: монтажных фланцев, защитных гильз, бобышек, прокладок и крепежа. При отсутствии данных о величине допустимого рабочего давления в заказе, его значение принимается равным 2,5 МПа.

Обозначение датчика расхода образуется из порядкового номера модуля, в котором используется датчик (1, 2, 3, ...), типоразмера датчика, тип фланца, расположение датчика в трубопроводе (1 – подающий, 2 – обратный, п – подпитки, хв – холодной воды) в соответствии с рисунком 1.1 исполнений модулей.

Обозначение подключаемых счетчиков воды с импульсным выходом содержит: номер модуля, исполнение (горячей воды – Н, холодной воды – С), номинальный расход $q_p(q_n)$ ($m^3/ч$), цену импульса C_i (m^3), расположение и назначение согласно рисунку 1.1. *Пример: 2Н- Q_n15 - $C_i0,1/2$, класс С.*

Обозначение датчика температуры образуется из порядкового номера модуля, в котором используется датчик (1, 2, 3, ...), типоразмера датчика, исполнения, диаметра номинального трубопровода установки и расположения датчика (1, 2, п, хв) в соответствии с рисунком 1.1 исполнений модулей. В модулях исполнения 11 датчики температуры имеют нумерацию вида TS/1, TS/2, TS/3... Безгильзовые датчики температуры TSG имеют диапазоны допустимых избыточных давлений 1,6 и 2,5 МПа.

Обозначение датчика давления содержит номер модуля, тип датчика (PSA или PSG, абсолютного или избыточного давления), порядковый номер датчика (/1 или /2), верхний предел диапазона измерения (МПа), исполнение, диаметр номинальный трубопровода установки, расположение датчика (1, 2, п, хв или «-» – не задано) в соответствии с рисунком 1.1 исполнений модулей.

Длины кабелей датчиков одного модуля имеют одинаковую длину и выбираются из ряда 2,5; 5 и 10 м. В случаях необходимости кабели датчиков температуры исп. S, A1, A2 могут иметь длину до 100 м.

Пример обозначения счетчика при заказе: Тепловосчетчик X12/1,6 МПа – модуль 02 – 1FS-80S/1 кл. С + 1TS-50S-65/1 + 5м – модуль 07 – 2FS-50S/1, 2FS-50S/2 кл. 2 + 2TS-80E-80/1, 2TS-80E-80/2 + 2,5 м – Ех – ТУ У 30019314.001-99.

Пример заказа счетчика: тепловосчетчик X12 – модуль 02 + ... + ... + 2,5 м – модуль 04 + ... + ... + 10 м – модуль 12.2 + ... + 5 м – ТУ У 30019314.001-99.

Пример записи обозначений датчиков: 1FS-50S/1 кл.2, 3FS-200T/2 кл.2/(по ТУ или EN), 4TS-80E-100/п, 4TS-80E-125/1, 6TS-170P-250/-, 6PSA/1-0,3U-100/хв модуль 2, 2PSG/2-2,0S-80/-.

Особенности совместного применения датчиков:

- измерение расхода, объема и массы: класс 0,5 (FS кл.0,5), класс 1 (FS кл.1), класс 2 (FS кл.2), класс 3 (FS кл.3), класс С (FS исп. кл. С),
- измерение теплоты (заказ счетчика холода, программной версии модуля 04, оговаривается дополнительно):
 - однопоточные модули 04...06: класс 1 (FS кл.1, TS исп. Е и А2), классы 2, 3, С (FS кл.2, 3, С, TS исп. S, Е, А1, А2),
 - двухпоточные и трехпоточные модули 07...10: классы 1, 2 (класс FS кл.1, 2, TS исп. S и А1),
 - датчики расхода: каждый модуль может содержать датчики только одного класса, при использовании датчиков исп. Т максимальное количество датчиков расхода в счетчике – два,
 - датчики температуры: каждый модуль может содержать датчики только одного исполнения (S, А1, А2, Е или Р).

Схема распайки электрических разъемов

датчик FSS

конт.	цепь
1	сенсор 1А
4	сенсор 1В
7	общий

датчик FST

конт.	цепь
1	сенсор 1А
2	сенсор 2А
3	сенсор 3А
4	сенсор 1В
5	сенсор 2В
6	сенсор 3В
7	общий

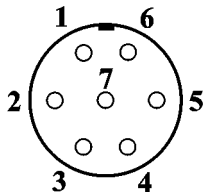
датчик PS

конт.	цепь
1	+out
2	-out
3	tc
4	db
5	+in
6	-in

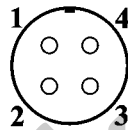
приборный интерфейс

конт.	цепь
1	data
2	gnd
3	+v
4	start/stop

вид со стороны контактов разъемов, розетка
разъем FS, PS



разъем "i" приборного
интерфейса вычислителя



Приложение 7

Монтаж и габаритные размеры монтажных частей (PN-25), мм

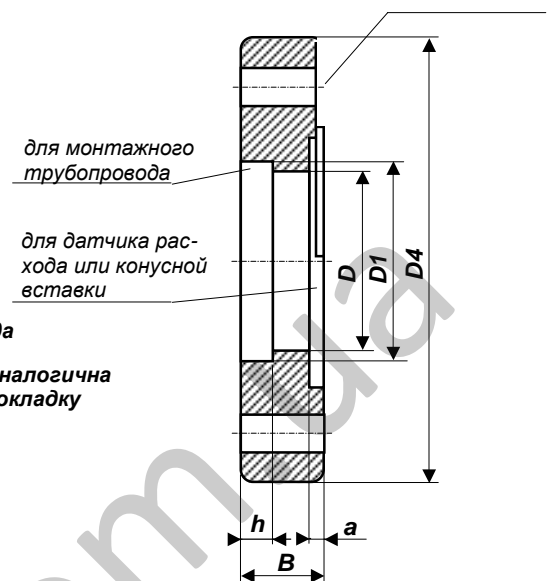
Ответный цилиндрический фланец датчика расхода FS-20...125 кл. 1, 2, 3, С

n отв. d

DN, D	D ₁	D ₄	d	B	h	a	n	D _м
20	26,5	62	6,3	13,5	4	3,5	4	30
25	32,2	66	6,3	13,5	4	3,5	4	35
32	38,5	88	10,5	15,5	6	3,5	4	42
40	46	97	10,5	15,5	6	3,5	4	53
50	60,5	112	10,5	18,5	7	4,5	6	64
65	72	127	10,5	18,5	7	4,5	6	80
80	91	146	12,5	22,5	10	4,5	6	90
100	108	174	12,5	25	10	5	8	108
125	127	206	12,5	27	10	5	8	127

D_м – рекомендуемый максимальный внешний диаметр трубопровода

Примечание. Конструкция фланцев датчиков расхода класса 1 и С аналогична приведенной на рисунке, отличие состоит в форме канавки под прокладку



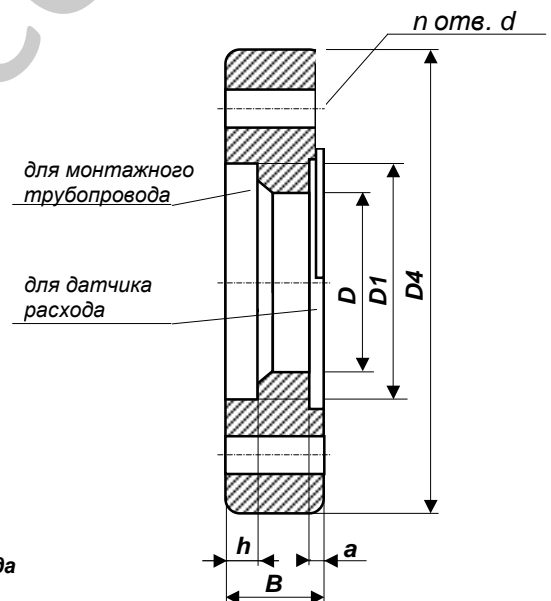
Ответный конусный фланец датчика расхода FS-20...125 кл. 1, 2, 3, С

n отв. d

DN-DN ₁	D	D ₁	D ₄	d	B	h	a	n	D _м
20-25	20	30,5	66	6,3	13,5	4	3,5	4	35
20-32	20	38,5	88	10,5	15	5	3,5	4	42
20-40	20	48,5	100	10,5	28	6	3,5	4	53
32-40	32	48,5	100	10,5	15,5	6	3,5	4	53
32-50	32	57,5	111	10,5	20	7	3,5	6	64
32-65	32	77	127	10,5	40,5	8	3,5	6	80
50-65	50	77	127	10,5	19,5	7	4,5	6	80
50-80	50	90	146	12,5	28	8	4,5	6	90
50-100	50	109	174	12,5	58,5	10	4,5	8	108
80-100	80	109	174	12,5	26	10	4,5	8	108
80-125	80	135	206	12,5	40	11	4,5	8	127
80-150	80	161	238	17	78	11	4,5	10	157
100-125	100	135	206	12,5	30	11	5	8	127
100-150	100	161	238	17	43	11	5	10	157
100-200	100	212	292	17	105	12	5	10	207
125-150	125	161	238	17	31	12	5	10	157
125-200	125	212	292	17	56	12	5	10	207

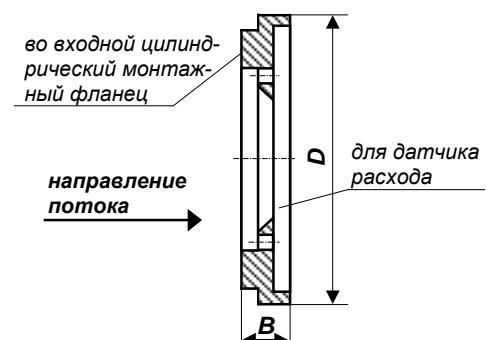
D_м – рекомендуемый максимальный внешний диаметр трубопровода

Примечание. Конструкция фланцев датчиков расхода класса 1 и С аналогична приведенной на рисунке, отличие состоит в форме канавки под прокладку



Конусная вставка в цилиндрический фланец датчика расхода FS-20...125 кл. 2, 3

DN-DN ₁	D	B
20-20	42	8,5
32-32	54	8,5
50-50	75	12
80-80	105	13
100-100	133	15
125-125	158	17,5



Шпилька (болт) крепления датчика расхода для равнопроходных фланцев

DN	L	D	DN	L	D
20	105	M6	150	70	M16
25	105	M6	200	80	M16
32	130	M10	250	80	M24
40	140	M10	300	85	M24
50	165	M10	400	100	M27
65	190	M10	500	105	M30
80	215	M12	600	120	M33/36*
100	250	M12	800	160	M36
125	280	M12	1000	220	M39

(*) – зависит от исполнения фланца

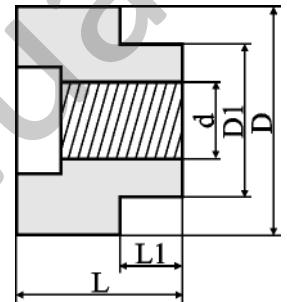
L – мин. длина шпильки/ болта без учета длины головки

Монтажная втулка (бобышка) для установки защитной гильзы TS (штуцера PS)

DN(*)	L	L1	d	D1	D
20...32, 20...50, 100, 125	12	7	M10	20	25
65	28	4			
80	18	5			
150, 250 300, 400	30	16	M33x2	54	60
200, 500	52	12			
600	45	37			

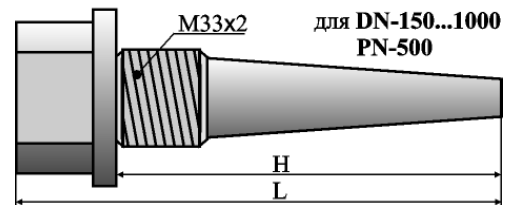
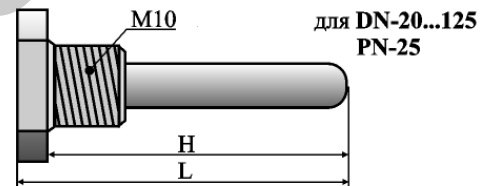
(*) – рекомендуемый размер

штуцеры PS комплектуются втулками с резьбой M10



Защитная гильза TS

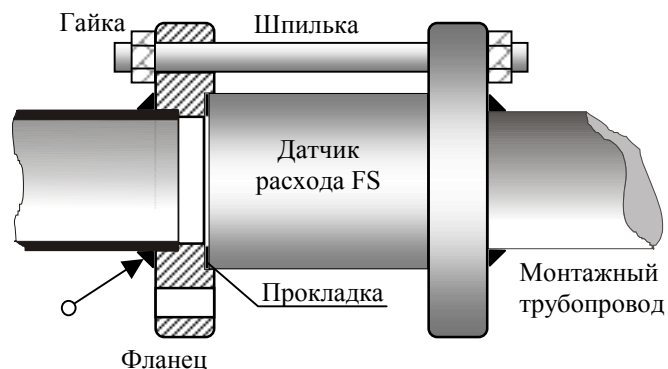
DN	L	H
20...32	34	28
20...50	48	42
65...125	76	69
150	145	120
200...250	185	160
300	225	200
400	275	250
500...600	345	320



Монтаж датчиков расхода на трубопровод

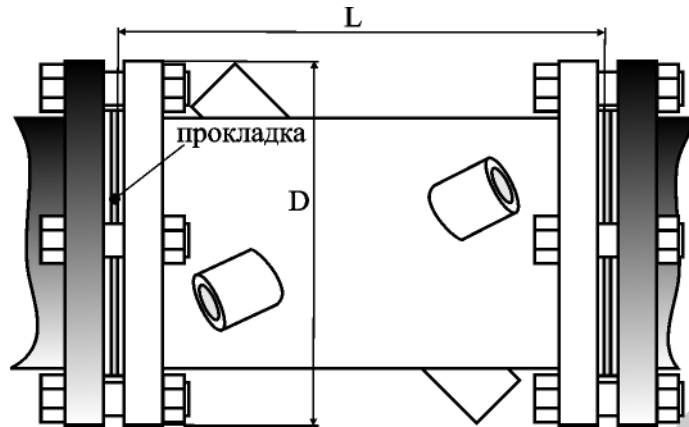
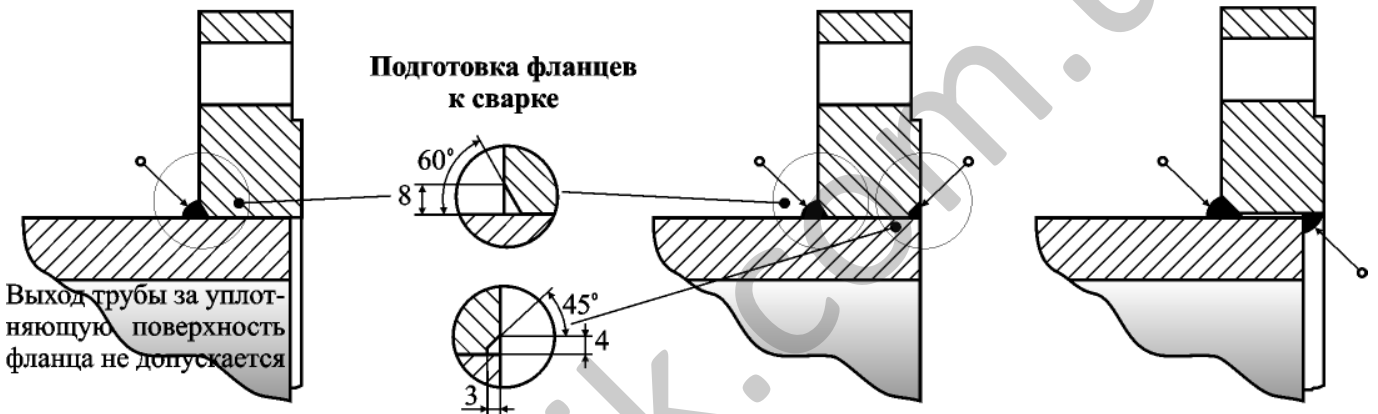
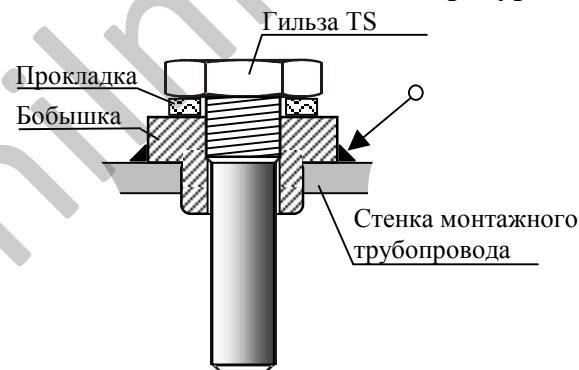
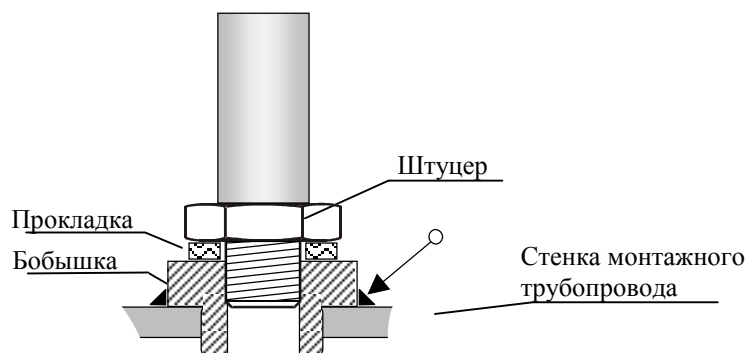
а) монтаж FS-20...125

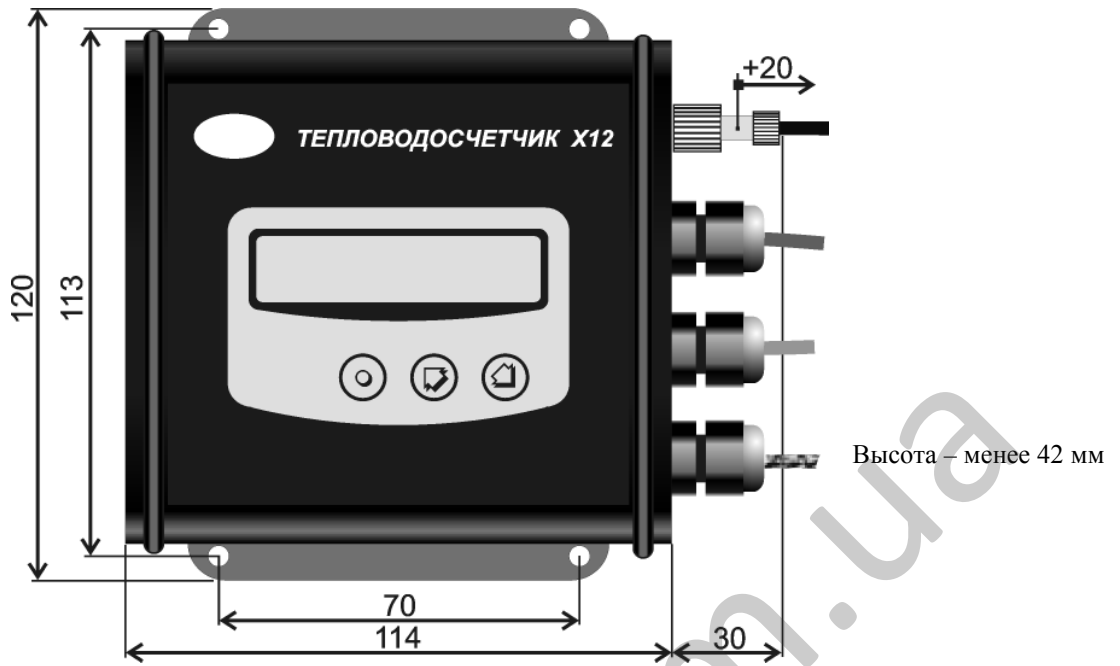
DN	Макс. размер сварного катета, мм
20...50	4
65	5
80	6
100-125	7
150-250	8
≥ 300	10



б) монтаж FS-150 и более

DN	D	L
150	272	377
200	328	442
250	405	526
300	460	585
400	580	720
500	715	885
600	840	1115
800	1025	1220
1000	1255	1500


в) монтаж ответных фланцев для FS-150 и более
DN-150...200
DN-250 и более

Монтаж защитной гильзы датчика температуры на трубопровод

Монтаж штуцера датчика давления на трубопровод


Монтаж вычислителя

Инструкция по установке втулок FSL на трубопровод DN-250...1000

Инструкция распространяется на установку втулок ультразвуковых сенсоров на трубопровод при изготовлении корпуса датчика расхода FS-250...1000T тепловодосчетчика X12. Применяется для труб обычной точности по ГОСТ 8731...8734, ГОСТ 9940, ГОСТ 9941 или аналогичных. Обработка заготовок, установка втулок и контроль должны быть выполнены согласно настоящей методики и технологической инструкции исполнителя, согласованной с разработчиком в части отклонений от данного документа.

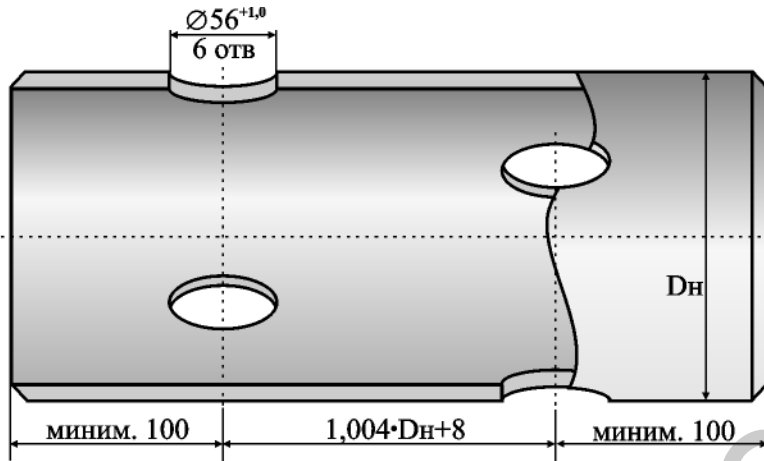


Рисунок 1

Заготовка трубы для установки втулок показана на рисунке 1. Все размеры на рисунках указаны в миллиметрах, точность неуказанных допусков – Н14, h14, $\pm jt14/2$. Длина заготовки должна быть не менее (DN+210) мм. Заготовка должна быть отрезана (являться самостоятельной частью) с целью последующего обмера внутреннего диаметра, расстояний между сенсорами и углов наклона сенсоров в изготовленном корпусе, предполагающего вращение готового корпуса вокруг оси (смотри Контроль геометрических параметров из раздела Проверка счетчика в Руководстве по эксплуатации на тепловодосчетчик X12). Минимальная рекомендуемая первоначальная обработка заготовки – пескоструение или обработка металлической щеткой. При использовании трубы «сторонней заготовки», отличающейся по внутреннему диаметру от монтажного трубопровода, допускается отклонение диаметра заготовки в пределах $\pm 5\%$. При этом внутренний диаметр монтажного трубопровода подлежит контролю и вводу (Dпр) в память вычислителя. Затем в заготовке вырезаются шесть отверстий $\varnothing 56$ мм в соответствии с рисунками 1, 3. В качестве параметра Dн берется среднее арифметическое нескольких измерений

внешнего диаметра трубы.

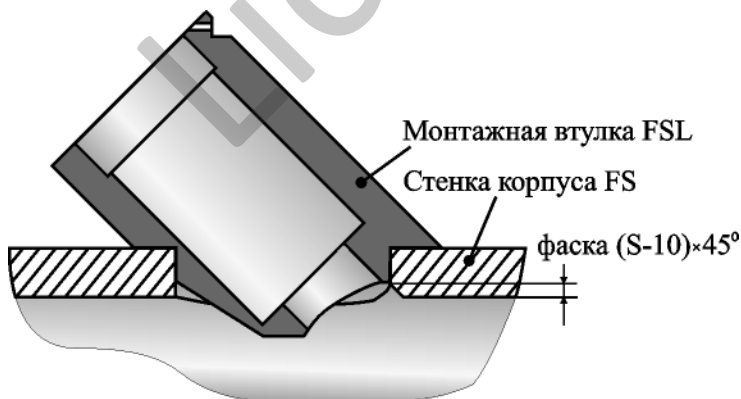


Рисунок 2

При толщине стенки трубы S больше 10 мм в плоскости установки сенсора выполнить фаску с углом 45° согласно рисунка 2. Втулки FSL установить на внешнюю поверхность трубы без зазора симметрично размеру Dн, измеренного в плоскости установки каждой втулки согласно рисунку 3.

Сварку втулок производить на специальной стальной штанге (рисунок 4), обеспечивающей соосность втулок, фиксацию и теплоотвод. Штанга имеет диаметр $\varnothing 21_{-0,5}$, а на размере K сопряжения со втулками – $\varnothing 21_{-A}$, где A = 0,04...0,09. Рекомендуемая длина штанги – не менее

1,4·DN+70. Материал втулок – сталь 12X18H9T. Рекомендуемая присадка при сварке – проволока 10X16H25AM6 диаметром 2 мм по ГОСТ 2246. Рекомендуется использовать аргоно-дуговую или углекислотную сварку с присадкой по ОСТ26-07-755-86. Оптимальный сварочный катет 4 мм. Контроль сварных швов рекомендуется производить по ОСТ26-07-755-86 по II категории (прил. 2). Резьбу втулок M32(33)×1,5 и размер посадочного отверстия сенсоров во втулках Ø21H9 проконтролировать до и после сварки. В случае несоответствия – обработать метчиком или разверткой, соответственно.

Маркировать стрелку направления потока и номера втулок в соответствии с рисунками 3, 4. Степень взрывозащиты (ExiaIICT6 или 0ExiaIICT6) маркировать по отдельному указанию. На рисунке 4 в качестве примера приведена маркировка корпуса FS-500T. Заводской номер корпуса согласовать с предприятием «Измерительные технологии». Финишную подготовку поверхности и лакокрасочное покрытие корпуса выполнить в соответствии с группой эксплуатации корпуса.

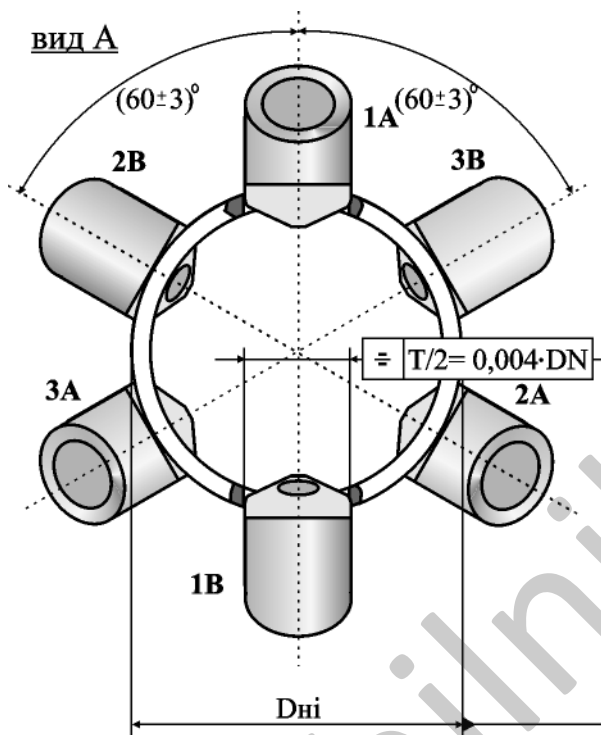


Рисунок 3

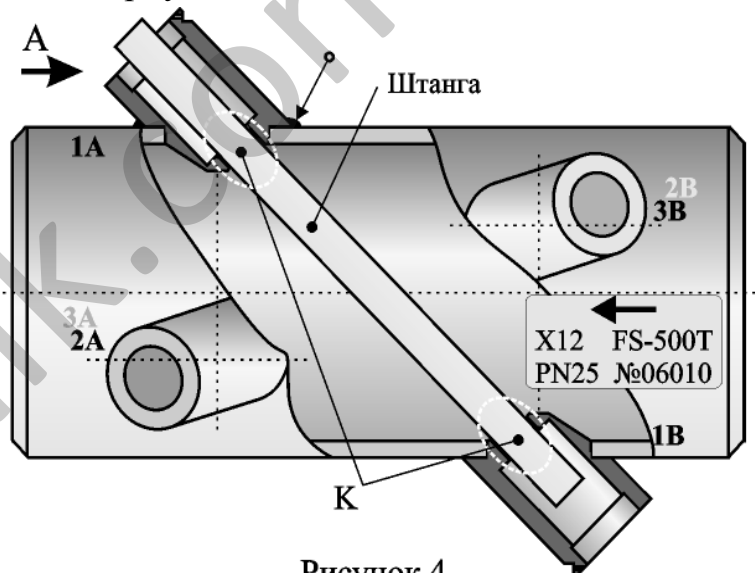


Рисунок 4

Внутренние поверхности втулок от обработки и покрытия предохранить, очистить от пыли и грязи, в случае необходимости – промыть.

Инструкция по эксплуатации сервисного адаптера X12AC

Адаптер X12AC предназначен для реализации сервисных функций для счетчиков X12. Адаптер производит: сбор (чтение) архивной информации счетчиков по инфракрасному (IRDA) и приборному (I) интерфейсам, хранение и перенос накопленной информации, печать отчетов установленных форм посредством подключенного (Centronix) принтера Epson LQ-100 (Epson LX-300), передачу накопленной информации (RS232) на компьютер посредством программы MTNetX12M, функцию удаленного индикатора счетчиков X12 по приборному интерфейсу (I).

Чтение накопленных архивов инициализируется однократным нажатием кнопки КЛ (смотри рисунок). Режим полностью автоматизирован. В ходе его выполнения на индикатор выводятся сообщения о выполняемых процедурах. Сначала производится поиск счетчиков X12, имеющих в базе данных адаптера и чтение их архивов, затем выполняется поиск новых подключенных счетчиков и чтение их архивов. Поиск осуществляется в пределах 1...200 сетевого адреса. Нажатие КВ при поиске прерывает режим. При чтении архивов на индикаторе отображается серийный номер X12 и строка состояния чтения архива. При первом чтении подключенного счетчика в базу данных заносятся его параметры, последующее чтение только дополняет архивные записи.

Печать отчетов инициализируется кнопкой КП. Необходимо ввести даты начала и окончания отчетного периода. Ввод производится в формате день/месяц/год, начальная дата расположена в первой строке, дата окончания – во второй. Для ввода цифры даты необходимо перейти курсором к редактируемой позиции, удерживая КВ в нажатом состоянии задать цифру в позиции курсора кнопками КП или КЛ. Для завершения ввода перейти курсором в позицию «↓» и нажать КВ, отмена ввода – нажатие КВ в позиции «x». Далее следует запрос о требуемых архивах. В ходе просмотра типов архивов следует отметить (по КВ) необходимые для печати архивы знаком «+». Повторное нажатие КВ снимает признак выбора. Переход к выбору следующего архива кнопкой КП. После того как требуемые архивы отмечены «+» следует запрос о выборе счетчика, далее выбор модуля или возможность печати всех модулей счетчика. Для печати данных всех счетчиков необходимо на запрос «Печать всех архивов» нажать КВ, для индивидуального выбора – нажать КП. Индивидуальный выбор из базы производится клавишами – КЛ и КП, печать выбранной информации – КВ. После окончания печати архивов следует запрос о повторной печати, если печать закончена – нажатием КЛ выход из режима, для продолжения печати выбранных архивов нажатием КП переход к выбору нового счетчика из базы адаптера. Печать прекращается при ошибке принтера или отсутствии бумаги в течение 3 мин, отмена печати и выход из режима, если не предусмотрен выход в меню – одновременное удерживание в нажатом состоянии КЛ и КП. Печать не выполняется для счетчиков, обновление которых было прервано или не окончено. Эти счетчики отмечены «☹».

Сервисные функции (вход по КВ) реализуют: индикацию диагностики адаптера, функцию удаленного индикатора счетчиков X12, очистку базы данных, печать тестовой страницы подключенным принтером, установку языка меню и печати, установку межстрочного сжатия при печати. Настройка межстрочного интервала может быть произведена при печати пробной страницы. Установка межстрочного сжатия позволяет оптимизировать объем печатаемой информации на странице: при вводе значения коэффициента «0» коррекция сжатия не производится, оптимальным для большинства принтеров является коэффициент «18».

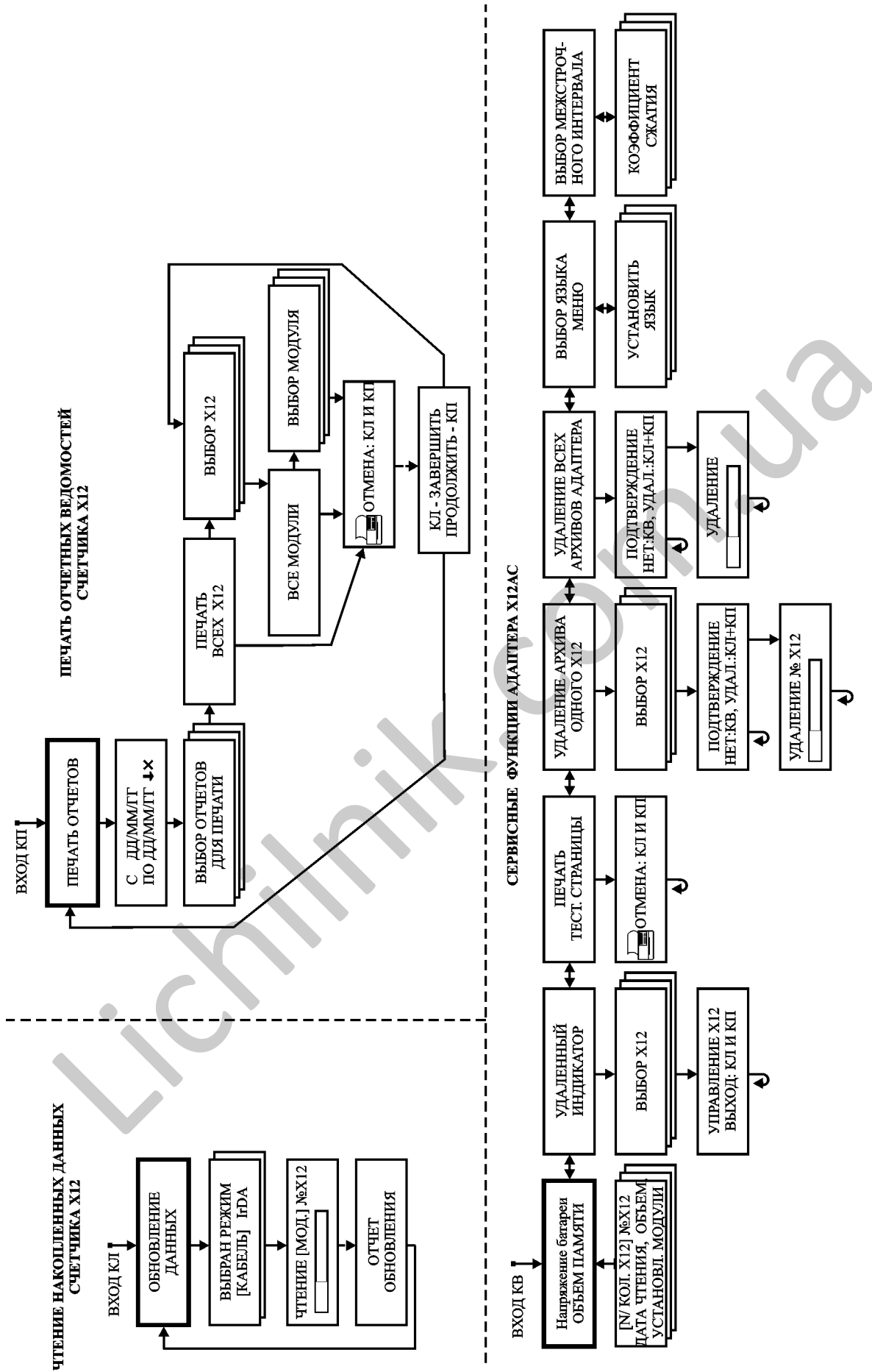
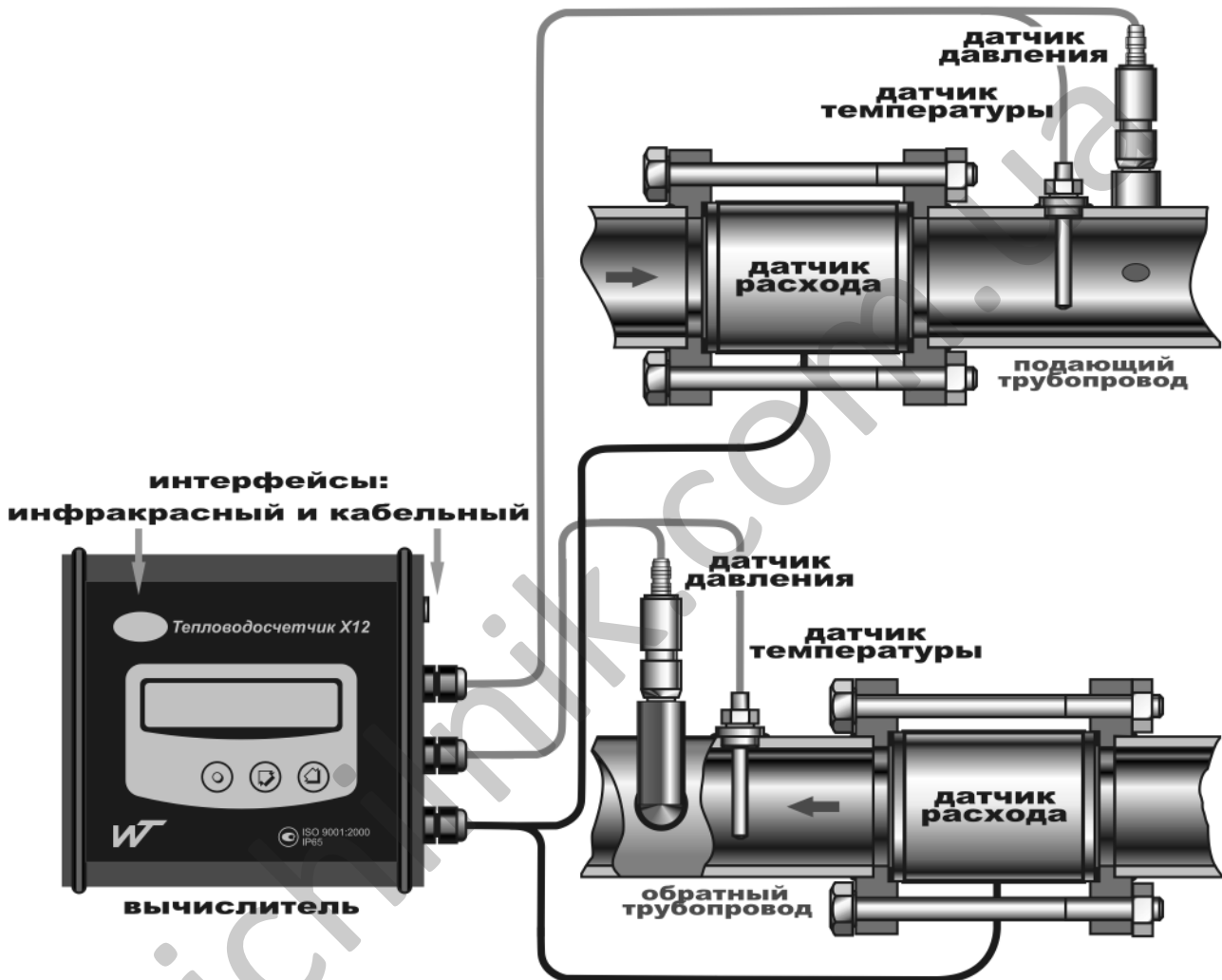


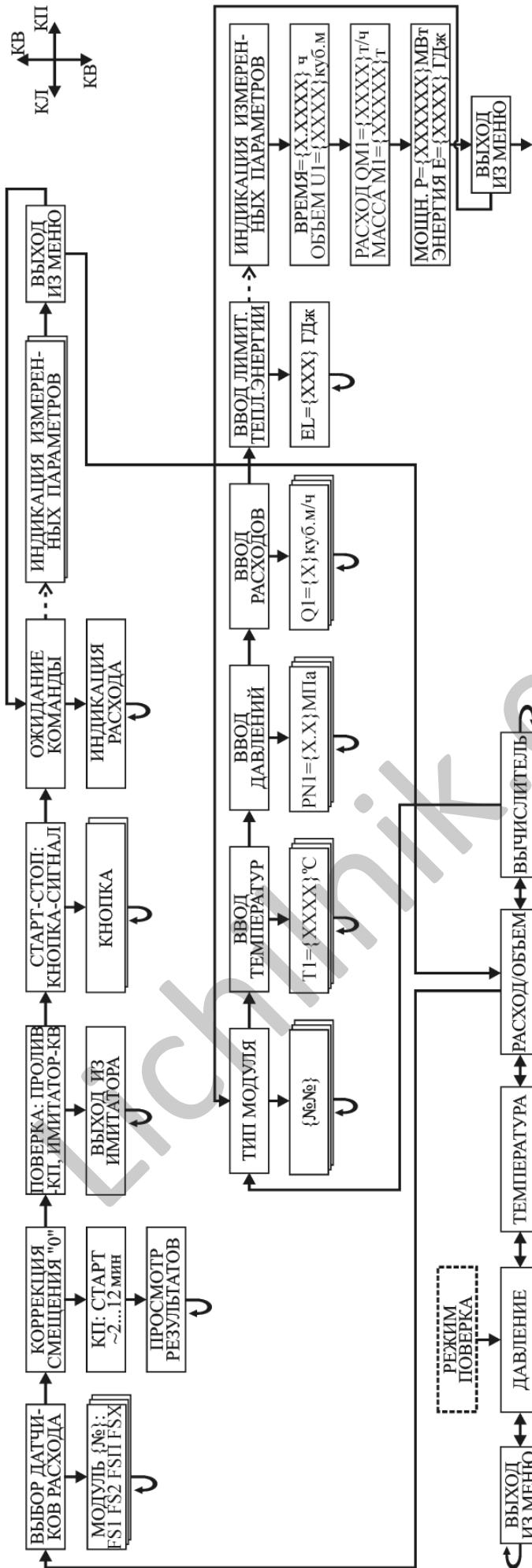
Рис. Меню адаптера X12АС

Типовая схема монтажа счетчика X12

Учет воды (модули 01, 02, 03): датчик расхода и датчик температуры.
 Учет тепла (модули 04, 06): датчик расхода и два датчика температуры.
 Учет тепла (модули 05, 07, 08): по два датчика расхода и температуры.
 Датчики давления: только в случае необходимости.
 Монтаж в Г-образную импульсную трубку.



МЕНЮ СЕРВИСНОГО РЕЖИМА ПОВЕРКА



МЕНЮ СЕРВИСНОГО РЕЖИМА УСТАНОВКА

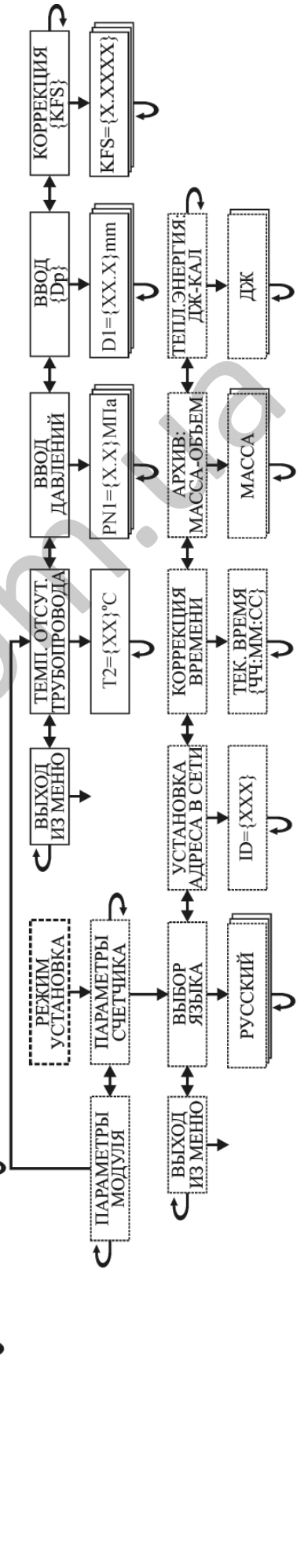
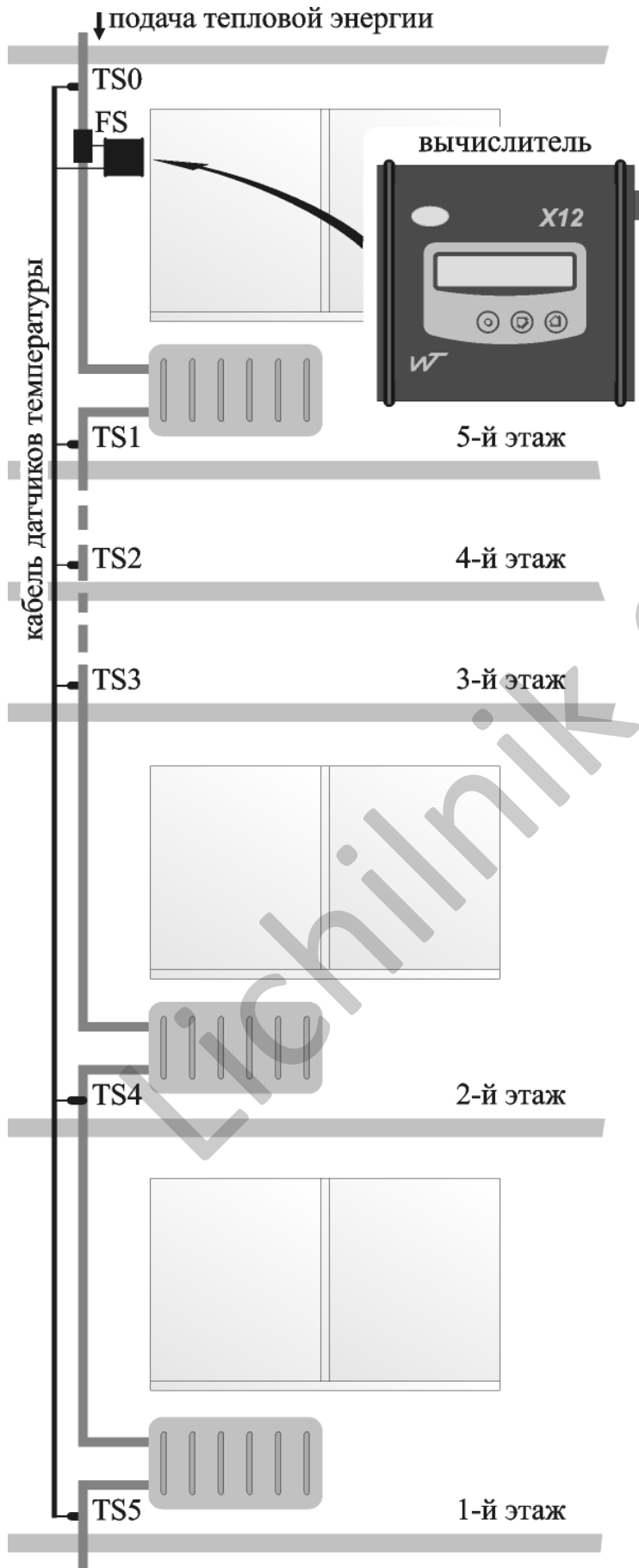


Рисунок 9.2

Схема поквартирного учета тепла в многоэтажных зданиях с однотрубной вертикальной разводкой коммуникаций



Счетчик X12 – единственное решение проблемы.

Многоэтажные здания с вертикальной разводкой отопления составляют большинство. Из-за невозможности точного измерения потребляемой тепловой энергии в таких зданиях строительная промышленность вынуждена была начать проектирование и строительство домов с более дорогой горизонтальной разводкой отопления и отдельным вводом отопления в каждую квартиру. Количество таких домов растет, однако не превышает единиц процентов общего числа.

Счетчик X12 измеряет тепловую энергию, потребляемую на каждом этаже (от одного до пяти) в отдельном стояке. В качестве иллюстрации приведена максимально возможная конфигурация счетчика X12 на пять этажей с одним датчиком расхода FS, шестью датчиками температуры TS0...TS5 и вычислителем с пятью виртуальными модулями исполнения 04.

Учет тепла в зданиях с количеством этажей, превышающим пять, достигается установкой нескольких счетчиков X12 на стояк.

Примечание. Как правило, количество стояков равняется количеству комнат в квартире плюс один на кухне.

Потребление тепла по каждой квартире определяется в виде суммы показаний счетчиков, установленных на всех стояках, снабжающих квартиру теплом. Автоматический сбор информации счетчиков X12 и расчет теплопотребления для каждой квартиры производится по кабельной интерфейсной сети компьютерной программой MTNetX12.

Квартирный учет тепловой энергии создает основу ее значительной экономии. Поэтому естественно, что внедрение учета сопровождается монтажом средств радиаторного регулирования тепла – клапанов и термостатов (устанавливаются параллельно радиаторам), взамен открываемых форточек и окон.

ФОРМУЛЯР

1. Основные технические характеристики

Таблица 1

Параметр	Данные по ТУ	Фактические данные
1. Диапазон измерения расхода воды	таблица 2.2 РЭ	Соответствует
2. Диапазон измерения тепловой мощности	таблица 2.2 РЭ	Соответствует
3. Предел допускаемой абсолютной погрешности измерения температуры	таблица 2.3 РЭ	Не превышает
4. Предел допускаемой погрешности измерения давления	таблица 2.3 РЭ	Не превышает
5. Предел допускаемой относительной погрешности измерения времени	таблица 2.3 РЭ	Не превышает
6. Предел допускаемой относительной погрешности измерения объема и массы	таблица 2.3 РЭ	Не превышает
7. Предел допускаемой относительной погрешности измерения тепловой мощности и энергии	таблица 2.3 РЭ	Не превышает
8. Предел допускаемой относительной погрешности имитатора расхода ИРХ12	$\pm 0,03 \%$	Не превышает
9. Предел допускаемой относительной погрешности преобразования импульсов подключаемого счетчика воды и определения накопленных величин	$\pm 0,01 \%$	Не превышает

2. Гарантийные обязательства

Предприятие-изготовитель производит гарантийный ремонт счетчиков в течение 5 лет со дня изготовления при соблюдении потребителем следующих условий:

- установка, монтаж и наладка счетчика произведена организацией, имеющей Сертификат предприятия-изготовителя «Измерительные технологии» на право выполнения монтажных, сервисных и поверочных работ (срок действия Сертификата – 1 год), наличие отметки пуско-наладочной организации в Формуляре,
- периодическая поверка счетчиков производится на предприятии-изготовителе или уполномоченной организацией, имеющей вышеназванный Сертификат,
- эксплуатация, монтаж, транспортирование и хранение производятся в соответствии с Руководством по эксплуатации,
- использование транспортной тары изготовителя при транспортировании и хранении.

Гарантии распространяются на брак составных частей комплекта поставки счетчика, причиной которых явились дефекты изготовления, материалов и комплектующих. Гарантии предусматривают замену бракованных деталей и восстановление работоспособности счетчика. Неисправный счетчик необходимо вернуть на предприятие-изготовитель. Запрещается вскрывать датчики, вычислитель и кабели датчиков. Гарантии не предусматривают компенсации затрат на демонтаж, доставку и повторный монтаж счетчика, а также любых вторичных потерь, связанных с неисправностью. Гарантии также не предусматривают компенсации затрат по замене батарей.

Гарантия на переходник RS232 (USB) является ограниченной в связи с одним из основных его назначений – выполнение защитных функций по искробезопасности и грозозащите и не распространяется на элементы защиты.

По окончании гарантийного срока или утрате права на гарантийное обслуживание предприятие-изготовитель производит платный ремонт. Гарантийный срок после проведения ремонта – один год, распространяется на дефекты, устраненные в ходе ремонта.

3. Сведения о рекламациях

В случае выявления неисправности в период гарантийного и послегарантийного срока потребитель должен предъявить рекламацию на предприятие

За пределами территории Украины рекламации следует предъявлять на предприятие-изготовитель или в региональное представительство.

Возникшие неисправности регистрируются в таблице 2.

Таблица 2

Характер неисправности	Меры, принятые по устранению, дата	Подпись ответственного за ремонт

4. Результаты поверки

Поверка по пп. 1...8 (смотри таблицу 1 Формуляра) производится при выпуске счетчиков из производства. Периодическая поверка производится по пп. 3...9.

Периодичность поверки – 4 года. Для комплектации счетчика датчиками температуры исполнений S, P на территории Российской Федерации периодичность поверки – 1 год.

Lichilnik.com.ua