

**Turbina de canal lateral**  
**Doble etapa**

- Equipos de alta fiabilidad y robustez, preparados para trabajar en funcionamiento continuo.
- Exentos de mantenimiento, funcionamiento sin contacto en los rodetes y sin desgaste.
- Motores preparados para 50/60 Hz, con un amplio rango de tensión de alimentación permitida.
- Instalación rápida y sencilla, permitiendo distintas posiciones de montaje.
- Sin contaminación, tecnología exenta de aceite
- Bajo nivel sonoro gracias a los silenciadores de aspiración e impulsión incluidos de serie.
- Variedad de accesorios de disponibles para adaptación a necesidades y aplicaciones específicas del cliente.

**Double stage**  
**Side channel blower**

- High reliability and robustness units, ready to work for continuous operation.
- Maintenance-free operation without contact and wear impellers.
- Engines prepared for 50/60 Hz, with a wide range of allowable input voltage.
- Quick and easy installation allowing various mounting positions.
- No pollution, oil-free technology.
- Low noise level thanks to the suction and discharge silencers fitted as standard.
- Variety of accessories available for adaptation to specific needs and customer applications.

**Двухступенчатый**  
**БLOWER с боковым каналом**

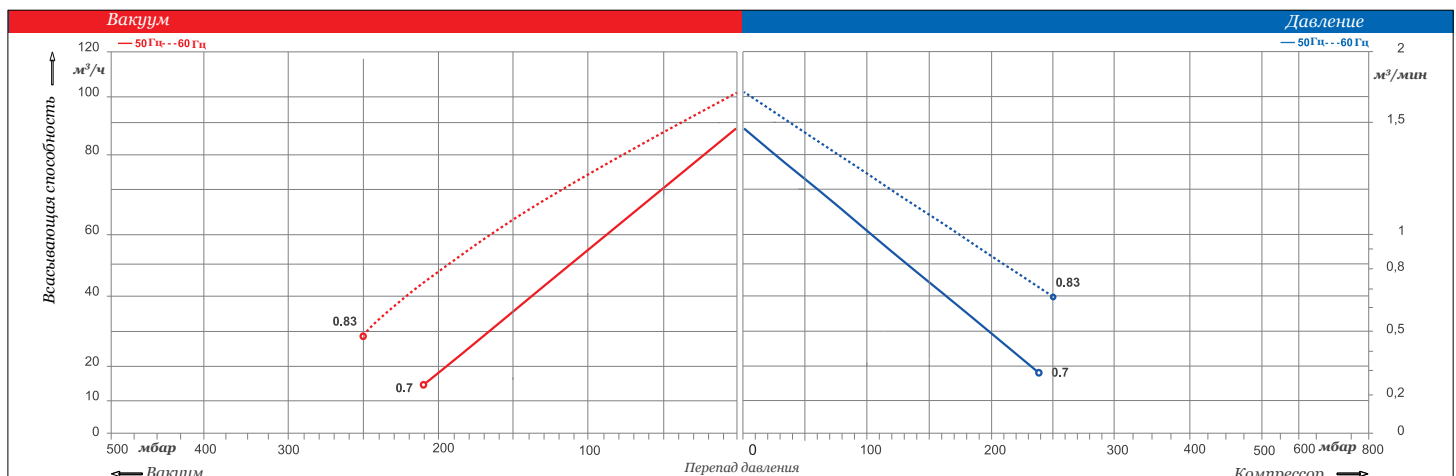
- Высокопрочное и надежное оборудование, подготовленное к работе в непрерывном режиме.
- Необслуживаемая бесконтактная эксплуатация без износа крыльчатки.
- Двигатели подготовлены для работы при 50/60 Гц, с широким диапазоном допустимого входного напряжения.
- Быстрая и простая установка, допускающая различные монтажные позиции.
- Без загрязнений, безмасляные технологии.
- Низкий уровень шума благодаря встроенным в стандартную комплектацию глушителям всасывания и нагнетания.
- Разнообразие аксессуаров для адаптации к конкретным потребностям заказчика.

**DATOS TÉCNICOS / TECHNICAL DATA / ТЕХНИЧЕСКИЕ ДАННЫЕ**

Modelo	Fase	Frec.	Caudal máx.	Vacío máx.	Presión máx.	Potencia	Tensión	Consumo	Nivel	Peso
Model	Phase	Freq.	Max. flow	Max. vacuum	Max. pressure	Output	Voltage	Current	Noise	Weight
Модель	Фаза	Част.	Макс. поток	Макс. вакуум	Макс. давление	Мощность	Напряжение	Потребление	Шум	Вес
		(Гц)	(м³ / ч)	(мбар)	(мбар)	(кВт)	(В)	(А)	(дБ(А)) <sup>1)</sup>	(кг)
01913099	3-	50	88	-210	240	0.7	200-240 Δ / 345-415 Y	3.8 Δ / 2.2 Y	55	14
		60	103	-250	250	0.83	220-275 Δ / 380-480 Y	3.75 Δ / 2.15 Y	61	
01912099	1-	50	88	-210	240	0.7	200-240 Δ	4.5	55	15
		60	103	-250	250	0.83	220-275 Δ	5.6	61	

1) Nivel sonoro medio según ISO 3744 (1 m con mangueras conectadas) / Sound level according to ISO 3744 (1 m with hoses connected) / Уровень звука в соответствии с ISO 3744 (1 м с подсоединенными шлангами)

**CAUDAL ASPIRADO / SUCTION CAPACITY / ВСАСЫВАЮЩАЯ СПОСОБНОСТЬ**



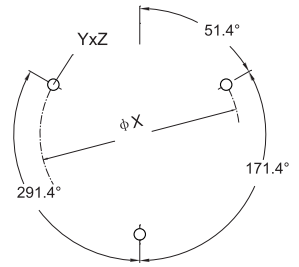
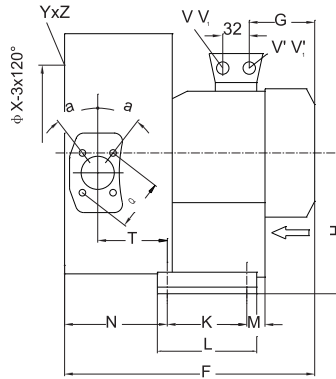
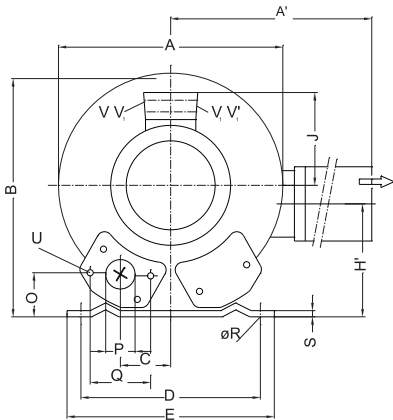
Caudal de admisión atmosférica de 1013 (mbar abs.) y Tª 15°C. Tol. +/- 10% / Airflow at inlet and 1013 (mbar abs.) and Temp. 15°C. Tol. +/- 10% / Расход воздуха на входе 1013 (мбар абс.) и Темп. 15°C +/- 10%

*Turbina de canal lateral*  
*Doble etapa*

*Double stage*  
*Side channel blower*

*Двухступенчатый*  
*БLOWER с боковым каналом*

**DIMENSIONES / DIMENSIONS / РАЗМЕРЫ**



Modelo / Model / Модель	Фазы	A	A'	B	C	D	E	F	G	H	H'	J	K	L	M	N	O
01913099	3-	284	316	270	45	205	230	316	135	128	106	111	83	108	75	130	39
01912099	1-	284	316	270	45	205	230	316	135	128	106	111	83	108	75	130	39
Modelo / Model / Модель	Фазы	P	Q	ØR	S	T	U	V(1~)	V'(1~)	V'(3~)	V''(3~)	α	ØX	YxZ	X-образные отверстия		
01913099	3-	G1¼	64	10	2.5	88	M6x17	/	/	M25x1.5	M16x1.5	27°	140	M6x15	51.4°/171.4°/291.4°		
01912099	1-	G1¼	64	10	2.5	88	M6x17	M25x1.5	M16x1.5	/	/	27°	140	M6x15	51.4°/171.4°/291.4°		

Dimensiones en mm / Dimensions in mm / Размеры в мм

**ACCESORIOS RECOMENDADOS / RECOMMENDED ACCESSORIES / РЕКОМЕНДУЕМЫЕ АКЦЕССУАРЫ**

**Válvula limitadora / Relief valve / Предохранительный клапан**



Se montará en la salida de impulsión o en la entrada de aspiración según si el equipo debe trabajar en presión o bien en vacío

It is mounted on the output drive or the suction depending on the equipment must work under pressure or vacuum

Устанавливается на выпускном или всасывающем отверстии в зависимости от того, должно ли оборудование работать под давлением или в вакууме

**Filtro de aspiración / Inlet filter / Входной фильтр**



Para equipos que trabajan en presión

For units working as pressure

Для устройств, работающих под давлением



Para equipos que trabajan en vacío

For units working as vacuum

Для устройств, работающих в вакууме