

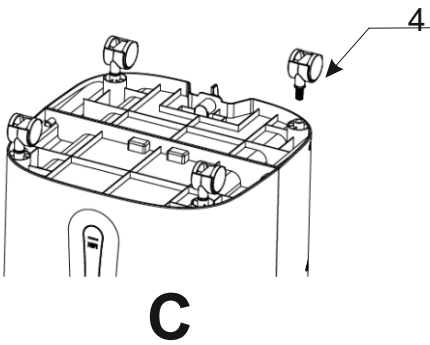
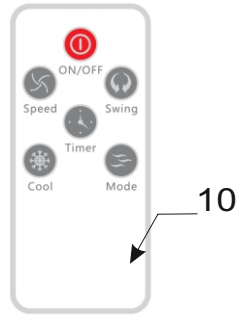
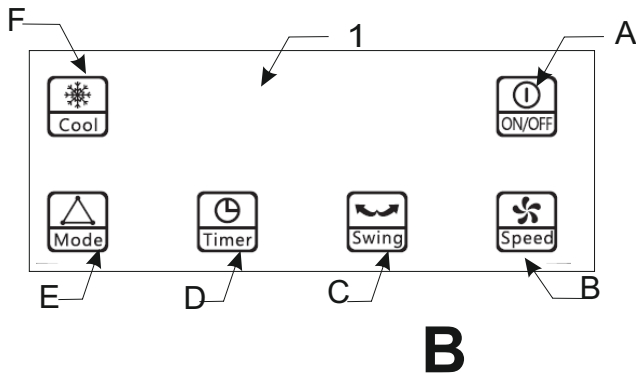
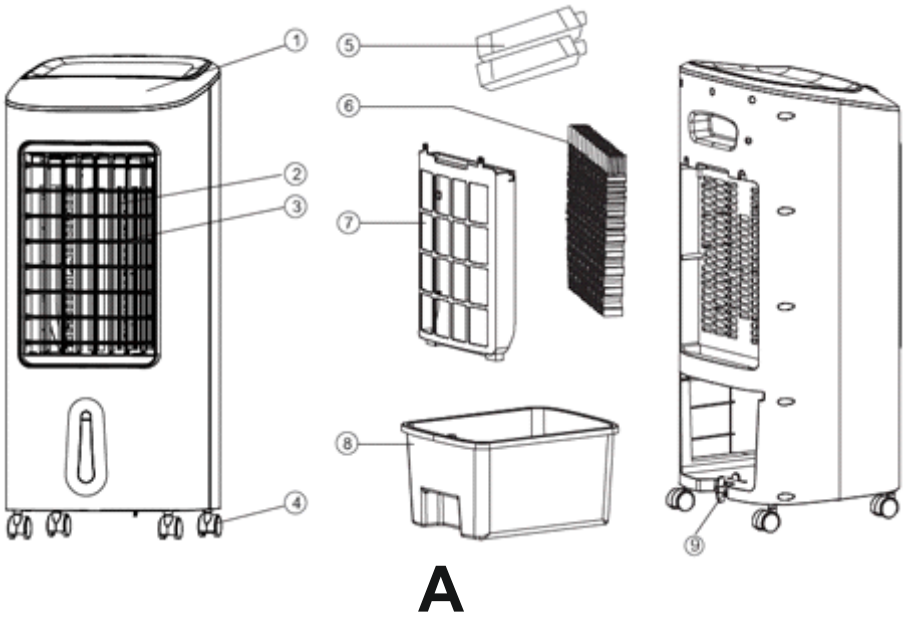
ADLER

EUROPE



AD 7922

(GB) user manual	3	(BS) upute za rad	29
(D) bedienungsanweisung	5	(H) felhasználói kézikönyv	32
(F) mode d'emploi	8	(FIN) käyttöopas	34
(E) manual de uso	11	(NL) handleiding	49
(P.) manual de serviço	14	(HR) upute za uporabu	42
(LT) naudojimo instrukcija	18	(RUS) инструкция обслуживания	37
(LV) lietošanas instrukcija	20	(SLO) navodila za uporabo	40
(EST) kasutusjuhend	23	(I) istruzioni per l'uso	44
(CZ) návod k obsluze	47	(DK) brugsanvisning	65
(RO) Instrucțiunea de deservire	26	(UA) інструкція з експлуатації	67
(GR) οδηγίες χρήσεως	52	(SR) korisničko uputstvo	62
(SK) používateľská príručka	60	(S) instruktionsbok	57
(MK) упатство за корисникот	55	(PL) instrukcja obsługi	72
(AR) دليل التعليمات	75		



**SAFETY CONDITIONS. IMPORTANT INSTRUCTIONS ON SAFETY OF USE
PLEASE READ CAREFULLY AND KEEP FOR FUTURE REFERENCE**

The warranty conditions are different, if the device is used for commercial purpose.

1. Before using the product please read carefully and always comply with the following instructions. The manufacturer is not responsible for any damages due to any misuse.
2. The product is only to be used indoors. Do not use the product for any purpose that is not compatible with its application.
3. The applicable voltage is 220-240V, ~50Hz. For safety reasons it is not appropriate to connect multiple devices to one power outlet.
4. Please be cautious when using around children. Do not let the children to play with the product. Do not let children or people who do not know the device to use it without supervision.
5. **WARNING:** This device may be used by children over 8 years of age and persons with reduced physical, sensory or mental capabilities, or persons without experience or knowledge of the device, only under the supervision of a person responsible for their safety, or if they were instructed on the safe use of the device and are aware of the dangers associated with its operation. Children should not play with the device. Cleaning and maintenance of the device should not be carried out by children, unless they are over 8 years of age and these activities are carried out under supervision.
6. After you are finished using the product always remember to gently remove the plug from the power outlet holding the outlet with your hand. Never pull the power cable!!!
7. Never leave the product connected to the power source without supervision. Even when use is interrupted for a short time, turn it off from the network, unplug the power.
8. Never put the power cable, the plug or the whole device into the water. Never expose the product to the atmospheric conditions such as direct sun light or rain, etc.. Never use the product in humid conditions.
9. Periodically check the power cable condition. If the power cable is damaged the product should be turned to a professional service location to be replaced in order to avoid hazardous situations.
10. Never use the product with a damaged power cable or if it was dropped or damaged in any other way or if it does not work properly. Do not try to repair the defected product yourself because it can lead to electric shock. Always turn the damaged device to a professional service location in order to repair it. All the repairs can be done only by authorized service professionals. The repair that was done incorrectly can cause hazardous situations for the user.
11. Never put the product on or close to the hot or warm surfaces or the kitchen appliances like the electric oven or gas burner.
12. Never use the product close to combustibles.
13. Do not let cord hang over edge of counter.
14. Do not immerse the motor unit in water.
15. Do not insert fingers or any other objects in the housing grille of the device.
16. Do not block the outlet.
17. When done, prior to putting it away, drain water from the device.
18. If the device is not used for a long time, unplug it from the power source.
19. Always use new batteries to replace the drained batteries in the remote control.
20. Do not move the device when the inner tank is filled with water.

21. Do not place any objects on the device.
22. The device can be used only with properly working ventilation.

DEVICE DESCRIPTION (Figure A).

1. Control panel
2. Vertical louvers
3. Horizontal louvers
4. Wheels
5. Plastic containers
6. Inner filter
7. Air inlet cover
8. Water tank
9. Water tank lock
10. Remote control

BEFORE FIRST USE

Installation instructions for casters:

Take out the 4 casters from package. Turn the device upside down on flat surface with soft cloth or mat during assembling to prevent scratches. Align the caster shaft with the caster installation hole in the body bottom and press firmly to the end. Look at figure C.

USING THE DEVICE

A noticeable reduction in the temperature of the outlet air occurs after putting into the water tank (8) the plastic containers (5) attached to the product. The plastic containers should be previously frozen in the freezer for few hours. It is recommended to fill the plastic container (5) with cold tap water and do not exceed MAX level marked on the plastic container. The content of plastic container is prohibited to edible. Keep away from children.

1. Place the unit on a dry, flat surface.
2. Rotate to flat position the water tank lock (9) and pull out the water tank (8) from the back of the device. Pour clear, cold water, be careful not to exceed the maximum level. You can pour water w/o pulling out the water tank completely. To remove water tank completely, first remove the pump by pressing the two end tabs (figure D) and pull out the water tank (8). After water pouring, turn the water tank lock (9) to horizontal position. Do not tilt the device after pouring the water to water tank. Do not remove water tank while the device is plug in power supply.
3. Connect the plug to power supply, the device is in standby mode. The power indicator light is illuminated. Now can be used control panel (1) or remote control (10) to operate the device (figure B). Turn on the device using the "ON/OFF" button (A). The device starts working in middle speed and switches to low speed after 3 second. Press the button (A) again to switch it back to standby mode.
4. The SPEED button (B) allows you to change the speed of the fan. The following speeds can be selected: HIGH (fast), MIDDLE (medium) and LOW (slow). The corresponding icons on the panel will light up.
5. COOL button (F) lowers the temperature of the air by running the water pump. Press the button (F) when there is water in water tank ONLY. Additionally, a set of two plastic containers (5) is attached. Plastic containers (5) should be filled by cold, tap water and do not exceed maximum level at first. Next, put them on several hours inside the freezer. Then put one or both of containers into water tank (8). To blow the cool air, the device must be filled with water. When the device is operating, periodically check the water level to see whether to add water. Press button (F) again to turn off the cold air blowing.
5. The COOL button (F) additionally lowers the air temperature by activating the water pump. Press the button (F) ONLY when there is water in the water tank. The device is equipped with a set of two plastic containers (5). The plastic containers (5) must be filled with cold tap water and not exceed the maximum level. Then put them in the freezer for a few hours. Next place one or both of the containers in the water tank (8). water. While the machine is running, check the water level periodically to see if it needs add some water. Press the button (F) again to turn off the water pump providing additional cold air blow.
6. Pressing the SWING button (C) starts the oscillation of horizontal louvers (3) that provide even distribution of cold air stream in range 60° in left and right direction. Vertical louvers (2) do not move automatically, so if necessary, manually adjust them to point up or down. The corresponding indicator turn on.
7. The TIMER button (D) allows for programming the amount of time during which the device will operate before turning itself off automatically, if the TIMER function is not used, the device will work until it is manually turned off. The turn off time can be set in half-hour increments from 0,5 to 7,5 hours. There are 4 indicators: 0,5H, 1H, 2H and 4H. For example if the timer is set up for 3 hours, the 1H and 3H indicators turn on.
8. The MODE button (E) allows for changing between one of below tree fan modes NORMAL, NATURAL and SLEEP by repeating pressing:

- The "NORMAL mode setting up:

"NORMAL" mode operation means blowing on one of chosen speeds:

H: HIGH FAN SPEED,

M: MIDDLE FAN SPEED,

L: LOW FAN SPEED

- The "NATURAL" mode mimics the natural wind action by repeating the fan speed sequence:

When choose the low fan speed: Air flow cycle: L(4seconds) -> M(6seconds) -> stop(2seconds) -> L(6seconds) -> M(10seconds) -> L(4seconds) -> M(6seconds) -> stop(2seconds) -> M(2seconds) -> L(4seconds) -> stop(2seconds) -> L(10seconds) -> M(2seconds) -> stop(4seconds) -> L(2seconds) -> M(6seconds) will be repeated again and again.

When choose the middle fan speed: Air flow cycle: M(6seconds) -> H(2seconds) -> L(6seconds) -> M(8seconds) -> H(4seconds) -> L(2seconds) -> M(10seconds) -> L(6seconds) -> M(8seconds) -> H(2seconds) -> stop(2seconds) -> H(4seconds) -> L(8seconds) ->

H(2seconds) -> M(6seconds) -> L(4seconds) will be repeated again and again.

When choose the high fan speed: Air flow cycle: H(4seconds) -> M(6seconds) -> H(8seconds) -> M(4seconds) -> H(6seconds) -> L(4seconds) -> H(6seconds) -> M(4seconds) -> H(8seconds) -> M(10seconds) -> H(8seconds) -> M(6seconds) -> H(4seconds) -> M(2second) -> H(6seconds) -> M(10seconds) will be repeated again and again.

- "SLEEP" mode: based on the "NATURAL" speed sequence, the unit automatically reduces the fan speed approximately every 30 minutes.

When you press high fan speed: the unit will slow down to medium speed after 30 minutes, then slow down after another 30 minutes to always blow at low speed.

If you press medium fan speed, the unit will reduce the medium fan speed to low speed after 30 minutes to always blow at low speed.

When pressing low speed: the device will blow at low fan speed all the time.

9. All buttons on remote control (10) have got same functions as buttons on control panel (1).

Do not place any objects between the device and the remote control to ensure proper communication between the remote control and the device. To start remote control (10) operation pull out the installing film. To replace the push the release tab and take battery out the battery carriage. Replace with a battery of the same type, refit the battery in reverse order.

CLEANING AND MAINTENANCE

Always unplug the device before you start to clean or water empty the device.

1. Clean with soft, dry cloth. Do not use chemical solvents because they can cause permanent damage or deformation of the device.

2. If the device is not used for three or more months, take the batteries out of the remote control.

3. After long time operation, the air inlet cover (7) and inner filter (6) will be clogged with the dust, which will greatly affect the device's performance of cooling. If long time no changing water, there may be mold and mildew. We suggest to clean the air inlet cover (7) and inner filter (6) once every two weeks. The filter clean procedure is as below:

a) Unplug the device, remove two screws of the back housing by screwdriver and then take the cover (7) and filter (6) out.

b) Wipe clean or clean using a vacuum cleaner. Use the duster it gently dust off the inner filter (6).

c) Put the inner filter (6) and inlet cover (7) back in place and tighten the screws.

4. Drain the water before seasonal storage by removing the water tank (chapter Using the Device - point 2). Use mild soap and water to clean the water tank. Then dry the device and water tank completely to avoid the moisture damage.

5. Drain the water from the plastic containers (5) before storage.

6. Make sure the water tank (8), the inner filter (6) and inlet cover (7) are replaced in correct position before switching on again.

TECHNICAL DATA:

Power supply 220-240V ~50 Hz

Power: 65 W

Power Max: 350 W

Tank capacity: 6 liters

Water Consumption: 0,5 liter / hou

Battery: CR2025 (3V)

Device is made in class I of insulation and has to be connected only to power outlet with ground circuit.

Device is compliant with EU directives:

Low voltage directive (LVD)

Electromagnetic compatibility (EMC)

Device marked CE mark on rating label



To protect your environment: please separate carton boxes and plastic bags and dispose them in corresponding waste bins. Used appliance should be delivered to the dedicated collecting points due to hazardous components, which may effect the environment. Do not dispose this appliance in the common waste bin.

DEUTSCH

SICHERHEITSBEDINGUNGEN. WICHTIGE ANWEISUNGEN ZUR VERWENDUNG DER SICHERHEIT

BITTE LESEN SIE SORGFÄLTIG DURCH UND BEWAHREN SIE DIE ZUKÜNFTIGE VERWEISE AUF

Die Garantiebedingungen sind unterschiedlich, wenn das Gerät für kommerzielle Zwecke verwendet wird.

1. Bevor Sie das Produkt verwenden, lesen Sie es bitte sorgfältig durch und befolgen Sie immer die folgenden Anweisungen. Der Hersteller haftet nicht für Schäden, die durch Missbrauch entstehen.

2. Das Produkt darf nur in Innenräumen verwendet werden. Verwenden Sie das Produkt nicht für Zwecke, die nicht mit seiner Anwendung kompatibel sind.

3. Die anwendbare Spannung beträgt 220-240 V, ~ 50 Hz. Aus Sicherheitsgründen ist es nicht angebracht, mehrere Geräte an eine Steckdose anzuschließen.

4. Seien Sie bitte vorsichtig, wenn Sie Kinder benutzen. Lassen Sie die Kinder nicht mit dem Produkt spielen. Lassen Sie Kinder oder Personen, die das Gerät nicht kennen, es

nicht ohne Aufsicht verwenden.

5. **WARNUNG:** Dieses Gerät darf von Kindern über 8 Jahren und Personen mit eingeschränkten körperlichen, sensorischen oder geistigen Fähigkeiten oder Personen ohne Erfahrung oder Kenntnis des Geräts nur unter Aufsicht einer für ihre Sicherheit verantwortlichen Person verwendet werden wenn sie in die sichere Verwendung des Geräts eingewiesen wurden und sich der mit dem Betrieb verbundenen Gefahren bewusst sind. Kinder sollten nicht mit dem Gerät spielen. Die Reinigung und Wartung des Geräts sollte nicht von Kindern durchgeführt werden, es sei denn, sie sind älter als 8 Jahre und diese Aktivitäten werden unter Aufsicht durchgeführt.

6. Denken Sie nach Beendigung des Gebrauchs des Produkts immer daran, den Stecker vorsichtig aus der Steckdose zu ziehen, die die Steckdose mit der Hand hält. Niemals am Netzkabel ziehen !!!

7. Lassen Sie das Produkt niemals ohne Aufsicht an die Stromquelle angeschlossen. Auch wenn die Verwendung für kurze Zeit unterbrochen wird, schalten Sie das Netzwerk aus und ziehen Sie den Netzstecker.

8. Stecken Sie niemals das Netzkabel, den Stecker oder das gesamte Gerät ins Wasser. Setzen Sie das Produkt niemals atmosphärischen Bedingungen wie direktem Sonnenlicht oder Regen usw. aus. Verwenden Sie das Produkt niemals unter feuchten Bedingungen.

9. Überprüfen Sie regelmäßig den Zustand des Netzkabels. Wenn das Netzkabel beschädigt ist, sollte das Produkt an einen professionellen Servicestandort übergeben werden, um es zu ersetzen, um gefährliche Situationen zu vermeiden.

10. Verwenden Sie das Produkt niemals mit einem beschädigten Netzkabel oder wenn es fallen gelassen oder auf andere Weise beschädigt wurde oder wenn es nicht richtig funktioniert. Versuchen Sie nicht, das defekte Produkt selbst zu reparieren, da dies zu einem elektrischen Schlag führen kann. Wenden Sie sich immer an einen professionellen Servicestandort, um das beschädigte Gerät zu reparieren. Alle Reparaturen können nur von autorisierten Servicefachleuten durchgeführt werden. Die Reparatur, die falsch durchgeführt wurde, kann für den Benutzer gefährliche Situationen verursachen.

11. Stellen Sie das Produkt niemals auf oder in der Nähe von heißen oder warmen Oberflächen oder Küchengeräten wie dem Elektroherd oder dem Gasbrenner auf.

12. Verwenden Sie das Produkt niemals in der Nähe von brennbaren Stoffen.

13. Lassen Sie das Kabel nicht über die Kante der Theke hängen.

14. Tauchen Sie die Motoreinheit nicht in Wasser.

15. Führen Sie keine Finger oder andere Gegenstände in das Gehäusegitter des Geräts ein.

16. Blockieren Sie nicht die Steckdose.

17. Wenn Sie fertig sind, lassen Sie das Wasser aus dem Gerät ab, bevor Sie es weglegen.

18. Wenn das Gerät längere Zeit nicht verwendet wird, ziehen Sie den Netzstecker aus der Steckdose.

19. Verwenden Sie immer neue Batterien, um die leeren Batterien in der Fernbedienung auszutauschen.

20. Bewegen Sie das Gerät nicht, wenn der Innentank mit Wasser gefüllt ist.

21. Stellen Sie keine Gegenstände auf das Gerät.

22. Das Gerät kann nur bei ordnungsgemäß funktionierender Belüftung verwendet werden.

2. Vertikale Luftschlitze
3. Horizontale Luftschlitze
4. Räder
5. Kunststoffbehälter
6. Innenfilter
7. Lufteinlassabdeckung
8. Wassertank
9. Wassertankschloss
10. Fernsteuerung

VOR DEM ERSTEN GEBRAUCH

Installationsanleitung für Rollen:

Nehmen Sie die 4 Rollen aus der Verpackung. Drehen Sie das Gerät während der Montage mit einem weichen Tuch oder einer Matte auf einer ebenen Fläche um, um Kratzer zu vermeiden. Richten Sie den Nachlaufschiff auf das Nachlaufloch im Gehäuseboden aus und drücken Sie ihn fest bis zum Ende. Schauen Sie sich Abbildung C an.

VERWENDUNG DES GERÄTS

Eine merkliche Verringerung der Temperatur der Abluft tritt auf, nachdem die am Produkt angebrachten Kunststoffbehälter (5) in den Wassertank (8) gegeben wurden. Die Plastikbehälter sollten zuvor einige Stunden im Gefrierschrank eingefroren werden. Es wird empfohlen, den Kunststoffbehälter (5) mit kaltem Leitungswasser zu füllen und den auf dem Kunststoffbehälter angegebenen MAX-Wert nicht zu überschreiten. Der Inhalt von Plastikbehältern ist nicht essbar. Von Kindern fernhalten.

1. Stellen Sie das Gerät auf eine trockene, ebene Fläche.
2. Drehen Sie die Wassertankverriegelung (9) in die flache Position und ziehen Sie den Wassertank (8) von der Rückseite des Geräts heraus. Gießen Sie klares, kaltes Wasser ein und achten Sie darauf, den Höchststand nicht zu überschreiten. Sie können Wasser einfüllen, ohne den Wassertank vollständig herauszuziehen. Um den Wassertank vollständig zu entfernen, entfernen Sie zuerst die Pumpe, indem Sie auf die beiden Entlaschen (Abbildung D) drücken und den Wassertank (8) herausziehen. Drehen Sie nach dem Gießen des Wassers die Wassertankverriegelung (9) in die horizontale Position. Kippen Sie das Gerät nicht, nachdem Sie das Wasser in den Wassertank gegossen haben. Entfernen Sie den Wassertank nicht, während das Gerät an die Stromversorgung angeschlossen ist.
3. Schließen Sie den Stecker an die Stromversorgung an. Das Gerät befindet sich im Standby-Modus. Die Betriebsanzeige leuchtet. Jetzt kann das Bedienfeld über das Bedienfeld (1) oder die Fernbedienung (10) bedient werden (Abbildung B). Schalten Sie das Gerät mit der Taste „ON / OFF“ (A) ein. Das Gerät beginnt mit mittlerer Geschwindigkeit zu arbeiten und schaltet nach 3 Sekunden auf niedrige Geschwindigkeit um. Drücken Sie die Taste (A) erneut, um wieder in den Standby-Modus zu wechseln.
4. Mit der Taste SPEED (B) können Sie die Drehzahl des Lüfters ändern. Folgende Geschwindigkeiten können ausgewählt werden: HIGH (schnell), MIDDLE (mittel) und LOW (langsam). Die entsprechenden Symbole auf dem Bedienfeld leuchten auf.
5. Die COOL-Taste (F) senkt zusätzlich die Lufttemperatur durch Betätigen der Wasserpumpe. Drücken Sie die Taste (F), wenn sich NUR Wasser im Wassertank befindet. Zusätzlich ist ein Satz von zwei Kunststoffbehältern (5) angebracht. Kunststoffbehälter (5) sollten mit kaltem Leitungswasser gefüllt werden und den Höchststand zunächst nicht überschreiten. Als nächstes legen Sie sie mehrere Stunden in den Gefrierschrank. Stellen Sie dann einen oder beide Behälter in den Wassertank (8). Um die kühle Luft zu blasen, muss das Gerät mit Wasser gefüllt sein. Überprüfen Sie während des Betriebs des Geräts regelmäßig den Wasserstand, um festzustellen, ob Wasser hinzugefügt werden muss. Drücken Sie die Taste (F) erneut, um das Einblasen der kalten Luft auszuschalten.
5. Die COOL-Taste (F) senkt zusätzlich die Lufttemperatur durch Aktivieren der Wasserpumpe. Drücken Sie die Taste (F) NUR, wenn sich Wasser im Wassertank befindet. Das Gerät ist mit zwei Kunststoffbehältern (5) ausgestattet. Die Kunststoffbehälter (5) müssen mit kaltem Leitungswasser gefüllt sein und dürfen den Höchststand nicht überschreiten. Dann legen Sie sie für ein paar Stunden in den Gefrierschrank. Stellen Sie als nächstes einen oder beide Behälter in den Wassertank (8). Wasser. Überprüfen Sie bei laufender Maschine regelmäßig den Wasserstand, um festzustellen, ob etwas Wasser hinzugefügt werden muss. Drücken Sie die Taste (F) erneut, um die Wasserpumpe auszuschalten und einen zusätzlichen Kaltluftstoß zu erzeugen.
6. Durch Drücken der SWING-Taste (C) wird die Schwingung der horizontalen Luftklappen (3) gestartet, die eine gleichmäßige Verteilung des Kaltluftstroms im Bereich von 60 ° nach links und rechts gewährleisten. Vertikale Luftschlitze (2) bewegen sich nicht automatisch. Stellen Sie sie daher bei Bedarf manuell so ein, dass sie nach oben oder unten zeigen. Die entsprechende Anzeige leuchtet auf.
7. Mit der TIMER-Taste (D) können Sie die Zeitspanne programmieren, in der das Gerät betrieben wird, bevor es sich automatisch ausschaltet. Wenn die TIMER-Funktion nicht verwendet wird, arbeitet das Gerät, bis es manuell ausgeschaltet wird. Die Ausschaltzeit kann in halbstündigen Schritten von 0,5 bis 7,5 Stunden eingestellt werden. Es gibt 4 Indikatoren: 0,5H, 1H, 2H und 4H. Wenn der Timer beispielsweise auf 3 Stunden eingestellt ist, leuchten die Anzeigen 1H und 3H auf.
8. Mit der MODE-Taste (E) können Sie durch wiederholtes Drücken von: zwischen den folgenden Baumfächermodi NORMAL, NATURAL und SLEEP wechseln:

- Die Einstellung des NORMAL-Modus:

Der Betrieb im NORMAL-Modus bedeutet, dass auf eine der gewählten Geschwindigkeiten geblasen wird:

H: HOHE LÜFTERGESCHWINDIGKEIT,

M: MITTLERE LÜFTERGESCHWINDIGKEIT,

L: NIEDRIGE LÜFTERGESCHWINDIGKEIT

- Der Modus „NATÜRLICH“ ahmt die natürliche Windbewegung nach, indem die Lüftergeschwindigkeitssequenz wiederholt wird: Bei Auswahl der niedrigen Lüfterdrehzahl: Luftstromzyklus: L (4 Sekunden) -> M (6 Sekunden) -> Stopp (2 Sekunden) -> L (6 Sekunden) -> M (10 Sekunden) -> L (4 Sekunden) -> M (6 Sekunden) -> Stopp (2 Sekunden) -> M (2 Sekunden) -> L (4 Sekunden) -> Stopp (2 Sekunden) -> L (10 Sekunden) -> M (2 Sekunden) -> Stopp (4 Sekunden) -> L (2 Sekunden) -> M. (6 Sekunden) wird immer wieder

wiederholt.

Bei Auswahl der mittleren Lüfterdrehzahl: Luftstromzyklus: M (6 Sekunden) -> H (2 Sekunden) -> L (6 Sekunden) -> M (8 Sekunden) -> H (4 Sekunden) -> L (2 Sekunden) -> M (10 Sekunden) -> L (6 Sekunden) -> M (8 Sekunden) -> H (2 Sekunden) -> Stopp (2 Sekunden) -> H (4 Sekunden) -> L (8 Sekunden) -> H (2 Sekunden) -> M (6 Sekunden) -> L (4 Sekunden) wird immer wieder wiederholt.

Bei Auswahl der hohen Lüfterdrehzahl: Luftstromzyklus: H (4 Sekunden) -> M (6 Sekunden) -> H (8 Sekunden) -> M (4 Sekunden) -> H (6 Sekunden) -> L (4 Sekunden) -> H (6 Sekunden) -> M (4 Sekunden) -> H (8 Sekunden) -> M (10 Sekunden) -> H (8 Sekunden) -> M (10 Sekunden) -> M (6 Sekunden) -> H (4 Sekunden) -> M (2 Sekunden) -> H (6 Sekunden) -> M (10 Sekunden) wird immer wieder wiederholt.

- "SLEEP" -Modus: Basierend auf der "NATURAL" -Drehzahlsequenz reduziert das Gerät die Lüfterdrehzahl ungefähr alle 30 Minuten automatisch.

Wenn Sie auf hohe Lüftergeschwindigkeit drücken: Das Gerät wird nach 30 Minuten auf mittlere Geschwindigkeit und nach weiteren 30 Minuten langsamer, um immer mit niedriger Geschwindigkeit zu blasen.

Wenn Sie auf mittlere Lüftergeschwindigkeit drücken, reduziert das Gerät die mittlere Lüftergeschwindigkeit nach 30 Minuten auf niedrige Geschwindigkeit, um immer mit niedriger Geschwindigkeit zu blasen.

Beim Drücken auf niedrige Drehzahl: Das Gerät bläst die ganze Zeit mit niedriger Lüfterdrehzahl.

9. Alle Tasten auf der Fernbedienung (10) haben die gleichen Funktionen wie die Tasten auf dem Bedienfeld (1).

Platzieren Sie keine Gegenstände zwischen dem Gerät und der Fernbedienung, um eine ordnungsgemäße Kommunikation zwischen der Fernbedienung und dem Gerät sicherzustellen. Um den Betrieb der Fernbedienung (10) zu starten, ziehen Sie die Installationsfolie heraus. Um das zu ersetzen, drücken Sie die Entriegelungslasche und nehmen Sie die Batterie aus dem Batteriewagen. Ersetzen Sie die Batterie durch eine Batterie des gleichen Typs und setzen Sie sie in umgekehrter Reihenfolge wieder ein.

REINIGUNG UND INSTANDHALTUNG

Ziehen Sie immer den Stecker aus der Steckdose, bevor Sie mit der Reinigung beginnen oder das Gerät mit Wasser entleeren.

1. Mit einem weichen, trockenen Tuch reinigen. Verwenden Sie keine chemischen Lösungsmittel, da diese das Gerät dauerhaft beschädigen oder verformen können.

2. Wenn das Gerät drei oder mehr Monate lang nicht benutzt wird, nehmen Sie die Batterien aus der Fernbedienung.

3. Nach längerem Betrieb werden die Lufteinlassabdeckung (7) und der Innenfilter (6) durch Staub verstopft, was die Kühlleistung des Geräts stark beeinträchtigt. Wenn sich lange Zeit kein Wasser ändert, kann es zu Schimmel und Mehltau kommen. Wir empfehlen, die Lufteinlassabdeckung (7) und den Innenfilter (6) alle zwei Wochen zu reinigen. Das Verfahren zur Filterreinigung ist wie folgt:

a) Ziehen Sie den Stecker aus der Steckdose, entfernen Sie zwei Schrauben des hinteren Gehäuses mit einem Schraubendreher und nehmen Sie die Abdeckung (7) und den Filter (6) heraus.

b) Mit einem Staubsauger abwischen oder reinigen. Verwenden Sie den Staubtuch, um den inneren Filter (6) vorsichtig abzuwischen.

c) Setzen Sie den Innenfilter (6) und die Einlassabdeckung (7) wieder ein und ziehen Sie die Schrauben fest.

4. Lassen Sie das Wasser vor der saisonalen Lagerung ab, indem Sie den Wassertank entfernen (Kapitel Verwenden des Geräts - Punkt 2). Verwenden Sie milde Seife und Wasser, um den Wassertank zu reinigen. Trocknen Sie dann das Gerät und den Wassertank vollständig, um Feuchtigkeitsschäden zu vermeiden.

5. Lassen Sie das Wasser vor der Lagerung aus den Kunststoffbehältern (5) ab.

6. Stellen Sie sicher, dass der Wassertank (8), der Innenfilter (6) und der Einlassdeckel (7) in der richtigen Position wieder angebracht sind, bevor Sie ihn wieder einschalten.

TECHNISCHE DATEN:

Stromversorgung 220-240V ~ 50 Hz

Leistung: 65 W.

Leistung max: 350 W.

Tankinhalt: 6 Liter

Wasserverbrauch: 0,5 Liter / Stunde

Batterie: CR2025 (3V)

Das Gerät wurde in der ersten Isolationsklasse angefertigt, wodurch es Erdung erfordert. Das Gerät ist mit den Voraussetzungen folgender Richtlinien übereinstimmend. Elektrische Niederspannungsgeräte (LVD) Elektromagnetische Kompatibilität (EMC) Das Produkt mit CE auf dem Leistungsschild bezeichnet.



Den Pappkarton im Altpapier entsorgen. Polyäthylenbeutel (PE) in dem Behälter für Kunststoff entsorgen. Das abgenutzte Gerät zum Recycling zu einer offiziellen Sammelstelle bringen, da es gefährliche Substanzen enthält, die die Umwelt gefährden können. Das Gerät sollte in einer Form abgegeben werden, die eine weitere Nutzung unmöglich macht. Wenn es Batterien enthält, sollten diese rausgenommen und separat an einer Sammelstelle abgegeben werden. Das Gerät darf nicht in den Hausmüll rausgeworfen werden!!

FRANÇAIS

CONDITIONS DE SÉCURITÉ. INSTRUCTIONS IMPORTANTES SUR LA SÉCURITÉ D'UTILISATION

VEUILLEZ LIRE ATTENTIVEMENT ET CONSERVER POUR RÉFÉRENCE FUTURE

Les conditions de garantie sont différentes si l'appareil est utilisé à des fins commerciales.

1. Avant d'utiliser le produit, veuillez lire attentivement et toujours respecter les instructions suivantes. Le fabricant n'est pas responsable des dommages dus à une mauvaise utilisation.

2. Le produit ne doit être utilisé qu'à l'intérieur. N'utilisez pas le produit à des fins non compatibles avec son application.

3. La tension applicable est de 220-240V, ~ 50Hz. Pour des raisons de sécurité, il n'est pas

approprié de connecter plusieurs appareils à une prise de courant.

4. Soyez prudent lors de l'utilisation autour des enfants. Ne laissez pas les enfants jouer avec le produit. Ne laissez pas les enfants ou les personnes ne connaissant pas l'appareil l'utiliser sans surveillance.

5. **AVERTISSEMENT:** cet appareil peut être utilisé par des enfants de plus de 8 ans et des personnes aux capacités physiques, sensorielles ou mentales réduites, ou des personnes sans expérience ou connaissance de l'appareil, uniquement sous la surveillance d'une personne responsable de leur sécurité, ou s'ils ont été informés sur l'utilisation sûre de l'appareil et sont conscients des dangers liés à son fonctionnement. Les enfants ne doivent pas jouer avec l'appareil. Le nettoyage et l'entretien de l'appareil ne doivent pas être effectués par des enfants, à moins qu'ils n'aient plus de 8 ans et que ces activités soient effectuées sous surveillance.

6. Une fois que vous avez fini d'utiliser le produit, n'oubliez jamais de retirer délicatement la fiche de la prise de courant en tenant la prise avec votre main. Ne tirez jamais sur le câble d'alimentation !!!

7. Ne laissez jamais le produit connecté à la source d'alimentation sans surveillance. Même lorsque l'utilisation est interrompue pendant une courte période, mettez-la hors tension du réseau, débranchez l'alimentation.

8. Ne mettez jamais le câble d'alimentation, la fiche ou l'ensemble de l'appareil dans l'eau. N'exposez jamais le produit aux conditions atmosphériques telles que la lumière directe du soleil ou la pluie, etc. N'utilisez jamais le produit dans des conditions humides.

9. Vérifiez régulièrement l'état du câble d'alimentation. Si le câble d'alimentation est endommagé, le produit doit être confié à un centre de service professionnel pour être remplacé afin d'éviter les situations dangereuses.

10. N'utilisez jamais le produit avec un câble d'alimentation endommagé ou s'il est tombé ou endommagé d'une autre manière ou s'il ne fonctionne pas correctement. N'essayez pas de réparer vous-même le produit défectueux car cela peut entraîner un choc électrique. Confiez toujours l'appareil endommagé à un centre de service professionnel afin de le réparer. Toutes les réparations ne peuvent être effectuées que par des professionnels agréés. La réparation qui n'a pas été effectuée correctement peut entraîner des situations dangereuses pour l'utilisateur.

11. Ne placez jamais le produit sur ou à proximité de surfaces chaudes ou chaudes ou d'appareils de cuisine tels que le four électrique ou le brûleur à gaz.

12. N'utilisez jamais le produit à proximité de combustibles.

13. Ne laissez pas le cordon pendre du bord du comptoir.

14. Ne plongez pas le bloc moteur dans l'eau.

15. N'insérez pas les doigts ou tout autre objet dans la grille du boîtier de l'appareil.

16. Ne bloquez pas la prise.

17. Une fois terminé, avant de le ranger, vidangez l'eau de l'appareil.

18. Si l'appareil n'est pas utilisé pendant une longue période, débranchez-le de la source d'alimentation.

19. Utilisez toujours des piles neuves pour remplacer les piles épuisées de la télécommande.

20. Ne déplacez pas l'appareil lorsque le réservoir interne est rempli d'eau.

21. Ne posez aucun objet sur l'appareil.

22. L'appareil ne peut être utilisé qu'avec une ventilation qui fonctionne correctement.

DESCRIPTION DE L'APPAREIL (Figure A).

1. panneau de contrôle
2. persiennes verticales
3. persiennes horizontales
4. roues
5. Récipients en plastique
6. Filtre intérieur
7. Couvercle d'entrée d'air
8. réservoir d'eau
9. verrouillage du réservoir d'eau
10. télécommande

AVANT LA PREMIÈRE UTILISATION

Instructions d'installation pour roulettes:

Sortez les 4 roulettes de l'emballage. Retournez l'appareil à l'envers sur une surface plane avec un chiffon doux ou un tapis lors de l'assemblage pour éviter les rayures. Alignez l'axe de la roulette avec le trou d'installation de la roulette dans le bas du corps et appuyez fermement jusqu'à l'extrémité. Regardez la figure C.

UTILISATION DE L'APPAREIL

Une réduction notable de la température de l'air de sortie se produit après la mise dans le réservoir d'eau (8) des récipients en plastique (5) attachés au produit. Les récipients en plastique doivent être préalablement congelés au congélateur pendant quelques heures. Il est recommandé de remplir le récipient en plastique (5) avec de l'eau froide du robinet et de ne pas dépasser le niveau MAX marqué sur le récipient en plastique. Le contenu du récipient en plastique est interdit à comestible. Garder loin des enfants.

1. Placez l'appareil sur une surface sèche et plane.
2. Faites pivoter à plat le verrou du réservoir d'eau (9) et retirez le réservoir d'eau (8) de l'arrière de l'appareil. Versez de l'eau claire et froide, veillez à ne pas dépasser le niveau maximum. Vous pouvez verser de l'eau sans retirer complètement le réservoir d'eau. Pour retirer complètement le réservoir d'eau, retirez d'abord la pompe en appuyant sur les deux languettes d'extrémité (figure D) et retirez le réservoir d'eau (8). Après avoir versé de l'eau, tournez le verrou du réservoir d'eau (9) en position horizontale. N'inclinez pas l'appareil après avoir versé l'eau dans le réservoir d'eau. Ne retirez pas le réservoir d'eau lorsque l'appareil est branché sur l'alimentation électrique.
3. Branchez la fiche sur l'alimentation électrique, l'appareil est en mode veille. Le voyant d'alimentation est allumé. Vous pouvez maintenant utiliser le panneau de commande (1) ou la télécommande (10) pour faire fonctionner l'appareil (figure B). Allumez l'appareil à l'aide du bouton «ON / OFF» (A). L'appareil commence à fonctionner à vitesse moyenne et passe à basse vitesse après 3 secondes. Appuyez à nouveau sur le bouton (A) pour le remettre en mode veille.
4. Le bouton SPEED (B) vous permet de changer la vitesse du ventilateur. Les vitesses suivantes peuvent être sélectionnées: HIGH (rapide), MIDDLE (moyen) et LOW (lent). Les icônes correspondantes sur le panneau s'allumeront.
5. Le bouton COOL (F) abaisse la température de l'air en faisant fonctionner la pompe à eau. Appuyez UNIQUEMENT sur le bouton (F) lorsqu'il y a de l'eau dans le réservoir d'eau. De plus, un ensemble de deux récipients en plastique (5) est fixé. Les récipients en plastique (5) doivent être remplis d'eau froide du robinet et ne pas dépasser le niveau maximal au début. Ensuite, mettez-les plusieurs heures dans le congélateur. Mettez ensuite un ou les deux récipients dans le réservoir d'eau (8). Pour souffler l'air frais, l'appareil doit être rempli d'eau. Lorsque l'appareil fonctionne, vérifiez périodiquement le niveau d'eau pour voir si l'il faut ajouter de l'eau. Appuyez à nouveau sur le bouton (F) pour désactiver le soufflage d'air froid.
5. Le bouton COOL (F) abaisse en outre la température de l'air en activant la pompe à eau. Appuyez sur le bouton (F) UNIQUEMENT lorsqu'il y a de l'eau dans le réservoir d'eau. L'appareil est équipé d'un ensemble de deux récipients en plastique (5). Les récipients en plastique (5) doivent être remplis d'eau froide du robinet et ne pas dépasser le niveau maximum. Ensuite, mettez-les au congélateur pendant quelques heures. Placez ensuite un ou les deux récipients dans le réservoir d'eau (8). l'eau. Pendant que la machine fonctionne, vérifiez périodiquement le niveau d'eau pour voir si elle a besoin d'ajouter de l'eau. Appuyez à nouveau sur le bouton (F) pour arrêter la pompe à eau et fournir un souffle supplémentaire d'air froid.
6. Appuyez sur le bouton SWING (C) pour démarrer l'oscillation des volets horizontaux (3) qui assurent une distribution uniforme du flux d'air froid dans une plage de 60 ° dans la direction gauche et droite. Les volets verticaux (2) ne se déplacent pas automatiquement, donc si nécessaire, ajustez-les manuellement pour qu'ils pointent vers le haut ou vers le bas. L'indicateur correspondant s'allume.
7. Le bouton TIMER (D) permet de programmer la durée pendant laquelle l'appareil fonctionnera avant de s'éteindre automatiquement, si la fonction TIMER n'est pas utilisée, l'appareil fonctionnera jusqu'à ce qu'il soit éteint manuellement. L'heure d'arrêt peut être réglée par incréments d'une demi-heure de 0,5 à 7,5 heures. Il y a 4 indicateurs: 0,5H, 1H, 2H et 4H. Par exemple, si la minuterie est réglée sur 3 heures, les voyants 1H et 3H s'allument.
8. Le bouton MODE (E) permet de basculer entre l'un des modes de ventilation de l'arbre ci-dessous NORMAL, NATUREL et SOMMEIL en répétant en appuyant sur:

- La configuration du mode «NORMAL»:

Le fonctionnement en mode «NORMAL» signifie souffler sur l'une des vitesses choisies:

H: VITESSE ÉLEVÉE DU VENTILATEUR,

M: VITESSE DU VENTILATEUR MOYEN,

L: VITESSE DU VENTILATEUR FAIBLE

- Le mode «NATUREL» imite l'action naturelle du vent en répétant la séquence de vitesse du ventilateur:

Lorsque vous choisissez la faible vitesse du ventilateur: Cycle de débit d'air: L (4 secondes) -> M (6 secondes) -> arrêt (2 secondes) -> L (6 secondes) -> M (10 secondes) -> L (4 secondes) -> M (6 secondes) -> stop (2 secondes) -> M (2 secondes) -> L (4 secondes) -> stop (2 secondes) -> L (10 secondes) -> M (2 secondes) -> stop (4 secondes) -> L (2 secondes) -> M (6 secondes) sera répété encore et encore. Lorsque vous choisissez la vitesse moyenne du ventilateur: Cycle de débit d'air: M (6 secondes) -> H (2 secondes) -> L (6 secondes) -> M (8 secondes) -> H (4 secondes) -> L (2 secondes) -> M (10 secondes) -> L (6 secondes) -> M (8 secondes) -> H (2 secondes) -> arrêt (2 secondes) -> H (4 secondes) -> L (8 secondes) -> H (2 secondes) -> M (6 secondes) -> L (4 secondes) sera répété encore et encore.

Lorsque vous choisissez la vitesse élevée du ventilateur: Cycle de débit d'air: H (4 secondes) -> M (6 secondes) -> H (8 secondes) -> M (4 secondes) -> H (6 secondes) -> L (4 secondes) -> H (6 secondes) -> M (4 secondes) -> H (8 secondes) -> M (10 secondes) -> H (8 secondes) -> M (6 secondes) -> H (4 secondes) -> M (2 secondes) -> H (6 secondes) -> M (10 secondes) sera répété encore et encore.

- Mode "SLEEP": basé sur la séquence de vitesse "NATURELLE", l'unité réduit automatiquement la vitesse du ventilateur toutes les 30 minutes environ.

Lorsque vous appuyez sur la vitesse du ventilateur élevée: l'unité ralentira à vitesse moyenne après 30 minutes, puis ralentira après 30 minutes supplémentaires pour toujours souffler à basse vitesse.

Si vous appuyez sur la vitesse moyenne du ventilateur, l'unité réduira la vitesse moyenne du ventilateur à basse vitesse après 30 minutes pour toujours souffler à basse vitesse.

Lorsque vous appuyez sur basse vitesse: l'appareil soufflera à basse vitesse tout le temps.

9. Tous les boutons de la télécommande (10) ont les mêmes fonctions que les boutons du panneau de commande (1).

Ne placez aucun objet entre l'appareil et la télécommande pour assurer une bonne communication entre la télécommande et l'appareil.

Pour démarrer le fonctionnement de la télécommande (10), retirez le film d'installation. Pour remettre la pile en place, appuyez sur la languette de dégagement et retirez la batterie du chariot de batterie. Remplacer par une batterie du même type, remonter la batterie dans l'ordre inverse.

NETTOYAGE ET ENTRETIEN

Débranchez toujours l'appareil avant de commencer à nettoyer ou à vider l'appareil.

1. Nettoyez avec un chiffon doux et sec. N'utilisez pas de solvants chimiques car ils peuvent causer des dommages permanents ou une déformation de l'appareil.

2. Si l'appareil n'est pas utilisé pendant trois mois ou plus, retirez les piles de la télécommande.

3. Après un fonctionnement de longue durée, le couvercle d'entrée d'air (7) et le filtre intérieur (6) seront obstrués par la poussière, ce qui affectera considérablement les performances de refroidissement de l'appareil. Si l'eau ne change pas pendant longtemps, il peut y avoir des moisissures et des moisissures. Nous suggérons de nettoyer le couvercle d'entrée d'air (7) et le filtre intérieur (6) une fois toutes les deux semaines. La procédure de nettoyage du filtre est la suivante:

a) Débranchez l'appareil, retirez les deux vis du boîtier arrière à l'aide d'un tournevis puis retirez le couvercle (7) et le filtre (6).

b) Essuyez ou nettoyez à l'aide d'un aspirateur. Utilisez le chiffon pour dépoussiérer doucement le filtre intérieur (6).

c) Remettez le filtre intérieur (6) et le couvercle d'entrée (7) en place et serrez les vis.

4. Videz l'eau avant le stockage saisonnier en retirant le réservoir d'eau (chapitre Utilisation de l'appareil - point 2). Utilisez un savon doux et de l'eau pour nettoyer le réservoir d'eau. Ensuite, séchez complètement l'appareil et le réservoir d'eau pour éviter les dommages dus à l'humidité.

5. Videz l'eau des récipients en plastique (5) avant le stockage.

6. Assurez-vous que le réservoir d'eau (8), le filtre intérieur (6) et le couvercle d'entrée (7) sont replacés dans la bonne position avant de remettre en marche.

DONNÉES TECHNIQUES:

Alimentation 220-240V ~ 50 Hz

Puissance: 65 W

Puissance max: 350 W

Capacité du réservoir: 6 litres

Consommation d'eau: 0,5 litre / heure

Batterie: CR2025 (3 V)

L'appareil de la classe d'isolation électrique demande une prise à la terre.

L'appareil est conforme aux exigences des directives :

Appareil électrique basse tension (LVD)

Compatibilité électromagnétique (EMC)

Produit marqué CE sur la plaquette signalétique.

Respect de l'environnement. Nous vous prions de bien vouloir trier les emballages en carton ainsi que les sachets plastiques (en polyéthylène). L'appareil usagé ne doit pas être jeté à la poubelle mais remis au point de collecte prévu à cet effet car il contient des éléments pouvant être nocifs pour l'environnement. L'appareil électrique doit être remis de manière à limiter au maximum une éventuelle utilisation ultérieure. Si l'appareil contient des piles, il faut les retirer et les remettre à un autre point de collecte.

Ne pas jeter l'appareil dans une poubelle de déchets ménagers !!!



ESPAÑOL

CONDICIONES DE SEGURIDAD. INSTRUCCIONES IMPORTANTES SOBRE SEGURIDAD DE USO
POR FAVOR LEA DETENIDAMENTE Y GUARDE PARA FUTURAS REFERENCIAS
Las condiciones de la garantía son diferentes si el dispositivo se utiliza con fines comerciales.

1. Antes de usar el producto, lea atentamente y siga siempre las siguientes instrucciones. El fabricante no se hace responsable de los daños debidos a un mal uso.

2. El producto solo debe utilizarse en interiores. No utilice el producto para ningún propósito que no sea compatible con su aplicación.

3. El voltaje aplicable es 220-240V, ~ 50Hz. Por razones de seguridad, no es apropiado conectar varios dispositivos a una sola toma de corriente.

4. Tenga cuidado al usarlo cerca de niños. No permita que los niños jueguen con el

producto. No permita que niños o personas que no conozcan el dispositivo lo utilicen sin supervisión.

5. **ADVERTENCIA:** Este dispositivo puede ser utilizado por niños mayores de 8 años y personas con capacidades físicas, sensoriales o mentales reducidas, o personas sin experiencia o conocimiento del dispositivo, solo bajo la supervisión de una persona responsable de su seguridad, o si fueron instruidos sobre el uso seguro del dispositivo y son conscientes de los peligros asociados con su funcionamiento. Los niños no deben jugar con el dispositivo. La limpieza y el mantenimiento del dispositivo no deben ser realizados por niños, a menos que sean mayores de 8 años y estas actividades se realicen bajo supervisión.

6. Una vez que haya terminado de usar el producto, recuerde siempre retirar con cuidado el enchufe del tomacorriente sosteniendo el tomacorriente con la mano. ¡Nunca tire del cable de alimentación!

7. Nunca deje el producto conectado a la fuente de alimentación sin supervisión. Incluso cuando el uso se interrumpe por un corto tiempo, apáguelo de la red, desenchufe la alimentación.

8. Nunca ponga el cable de alimentación, el enchufe o todo el dispositivo en el agua. Nunca exponga el producto a las condiciones atmosféricas tales como luz solar directa o lluvia, etc. Nunca use el producto en condiciones húmedas.

9. Compruebe periódicamente el estado del cable de alimentación. Si el cable de alimentación está dañado, debe llevar el producto a un lugar de servicio profesional para reemplazarlo y evitar situaciones peligrosas.

10. Nunca utilice el producto con un cable de alimentación dañado o si se ha caído o dañado de cualquier otra forma o si no funciona correctamente. No intente reparar el producto defectuoso usted mismo porque puede provocar una descarga eléctrica. Lleve siempre el dispositivo dañado a un lugar de servicio profesional para repararlo. Todas las reparaciones pueden ser realizadas únicamente por profesionales de servicio autorizados. La reparación que se realizó incorrectamente puede causar situaciones peligrosas para el usuario.

11. Nunca coloque el producto sobre o cerca de superficies calientes o calientes o de los electrodomésticos de la cocina como el horno eléctrico o el quemador de gas.

12. Nunca use el producto cerca de combustibles.

13. No deje que el cable cuelgue del borde del mostrador.

14. No sumerja la unidad del motor en agua.

15. No introduzca los dedos ni ningún otro objeto en la rejilla de la carcasa del dispositivo.

16. No bloquee la salida.

17. Cuando termine, antes de guardarlo, drene el agua del dispositivo.

18. Si el dispositivo no se utiliza durante mucho tiempo, desconéctelo de la fuente de alimentación.

19. Utilice siempre pilas nuevas para reemplazar las pilas gastadas del mando a distancia.

20. No mueva el dispositivo cuando el tanque interior esté lleno de agua.

21. No coloque ningún objeto sobre el dispositivo.

22. El dispositivo solo se puede utilizar con una ventilación que funcione correctamente.

DESCRIPCIÓN DEL DISPOSITIVO (Figura A).

1. panel de control

- 2.Rejillas verticales
- 3.Lamas horizontales
- 4.Ruedas
5. Recipientes de plástico
6. Filtro interior
7. Tapa de entrada de aire
- 8 tanque de agua
- 9.Cerradura del tanque de agua
- 10.control remoto

ANTES DEL PRIMER USO

Instrucciones de instalación para ruedas:

Saque las 4 ruedas del paquete. Coloque el dispositivo boca abajo sobre una superficie plana con un paño suave o un tapete durante el montaje para evitar rayones. Alinee el eje de la rueda con el orificio de instalación de la rueda en la parte inferior del cuerpo y presione firmemente hasta el final. Mira la figura C.

USO DEL DISPOSITIVO

Se produce una notable reducción de la temperatura del aire de salida después de introducir en el depósito de agua (8) los envases de plástico (5) adheridos al producto. Los envases de plástico deben estar previamente congelados en el congelador durante unas horas. Se recomienda llenar el recipiente de plástico (5) con agua fría del grifo y no exceder el nivel MAX marcado en el recipiente de plástico. El contenido del recipiente de plástico está prohibido comestible. Aléjate de los niños.

1. Coloque la unidad sobre una superficie plana y seca.
2. Gire a la posición plana el bloqueo del depósito de agua (9) y extraiga el depósito de agua (8) de la parte posterior del dispositivo. Vierta agua limpia y fría, tenga cuidado de no exceder el nivel máximo. Puede verter agua sin sacar el depósito de agua por completo. Para quitar el tanque de agua por completo, primero quite la bomba presionando las dos pestañas de los extremos (figura D) y extraiga el tanque de agua (8). Después de verter el agua, gire el bloqueo del depósito de agua (9) a la posición horizontal. No incline el dispositivo después de verter el agua en el tanque de agua. No retire el tanque de agua mientras el dispositivo está conectado a la fuente de alimentación.
3. Conecte el enchufe a la fuente de alimentación, el dispositivo está en modo de espera. La luz indicadora de encendido está iluminada. Ahora se puede usar el panel de control (1) o el control remoto (10) para operar el dispositivo (figura B). Encienda el dispositivo con el botón "ON / OFF" (A). El dispositivo comienza a funcionar a velocidad media y cambia a velocidad baja después de 3 segundos. Vuelva a pulsar el botón (A) para volver al modo de espera.
4. El botón SPEED (B) le permite cambiar la velocidad del ventilador. Se pueden seleccionar las siguientes velocidades: ALTA (rápida), MEDIA (media) y BAJA (lenta). Se iluminarán los iconos correspondientes en el panel.
5. El botón COOL (F) reduce la temperatura del aire al hacer funcionar la bomba de agua. Presione el botón (F) cuando haya agua en el tanque de agua ÚNICAMENTE. Además, se adjunta un juego de dos contenedores de plástico (5). Los recipientes de plástico (5) deben llenarse con agua fría del grifo y no exceder el nivel máximo al principio. A continuación, colóquelos varias horas dentro del congelador. Luego ponga uno o ambos recipientes en el tanque de agua (8). Para soplar aire frío, el dispositivo debe estar lleno de agua. Cuando el dispositivo esté en funcionamiento, verifique periódicamente el nivel del agua para ver si debe agregar agua. Presione el botón (F) nuevamente para apagar el aire frío.
5. El botón COOL (F) además reduce la temperatura del aire activando la bomba de agua. Presione el botón (F) SÓLO cuando haya agua en el tanque de agua. El dispositivo está equipado con un conjunto de dos recipientes de plástico (5). Los recipientes de plástico (5) deben llenarse con agua fría del grifo y no superar el nivel máximo. Luego mételes en el congelador por unas horas. A continuación, coloque uno o ambos recipientes en el depósito de agua (8). agua. Mientras la máquina está funcionando, verifique el nivel del agua periódicamente para ver si necesita agregar algo de agua. Presione el botón (F) nuevamente para apagar la bomba de agua proporcionando un soplo de aire frío adicional.
6. Al presionar el botón SWING (C) se inicia la oscilación de las rejillas horizontales (3) que proporcionan una distribución uniforme de la corriente de aire frío en un rango de 60 ° en la dirección izquierda y derecha. Las rejillas verticales (2) no se mueven automáticamente, así que si es necesario, ajústelas manualmente para que apunten hacia arriba o hacia abajo. El indicador correspondiente se enciende.
7. El botón TEMPORIZADOR (D) permite programar la cantidad de tiempo durante el cual el dispositivo funcionará antes de apagarse automáticamente, si no se utiliza la función TEMPORIZADOR, el dispositivo funcionará hasta que se apague manualmente. El tiempo de apagado se puede configurar en incrementos de media hora de 0,5 a 7,5 horas. Hay 4 indicadores: 0,5H, 1H, 2H y 4H. Por ejemplo, si el temporizador está configurado para 3 horas, los indicadores 1H y 3H se encienden.
8. El botón MODE (E) permite cambiar entre uno de los modos de ventilador debajo del árbol NORMAL, NATURAL y SLEEP presionando repetidamente:
 - La configuración del modo NORMAL:
 - El funcionamiento en modo "NORMAL" significa soplar a una de las velocidades elegidas:
 - H: ALTA VELOCIDAD DEL VENTILADOR,
 - M: VELOCIDAD MEDIA DEL VENTILADOR,
 - L: BAJA VELOCIDAD DEL VENTILADOR
 - El modo "NATURAL" imita la acción natural del viento repitiendo la secuencia de velocidad del ventilador:
 - Cuando elija la velocidad baja del ventilador: Ciclo de flujo de aire: L (4 segundos) -> M (6 segundos) -> detener (2 segundos) -> L (6 segundos) -> M (10 segundos) -> L (4 segundos) -> M (6 segundos) -> detener (2 segundos) -> M (2 segundos) -> L (4 segundos) -> detener (2 segundos) -> L (10 segundos) -> M (2 segundos) -> detener (4 segundos) -> L (2 segundos) -> M (6 segundos) se repetirá una y otra vez.
 - Cuando elija la velocidad media del ventilador: Ciclo de flujo de aire: M (6 segundos) -> H (2 segundos) -> L (6 segundos) -> M (6 segundos)

segundos) -> H (4 segundos) -> L (2 segundos) -> M (10 segundos) -> L (6 segundos) -> M (8 segundos) -> H (2 segundos) -> detener (2 segundos) -> H (4 segundos) -> L (8 segundos) -> H (2 segundos) -> M (6 segundos) -> L (4 segundos) se repetirá una y otra vez. Cuando elija la velocidad alta del ventilador: Ciclo de flujo de aire: H (4 segundos) -> M (6 segundos) -> H (8 segundos) -> M (4 segundos) -> H (6 segundos) -> L (4 segundos) -> H (6 segundos) -> M (4 segundos) -> H (8 segundos) -> M (10 segundos) -> H (8 segundos) -> M (6 segundos) -> H (4 segundos) -> M (2 segundos) -> H (6 segundos) -> M (10 segundos) se repetirá una y otra vez. - Modo "SLEEP": basado en la secuencia de velocidades "NATURAL", la unidad reduce automáticamente la velocidad del ventilador aproximadamente cada 30 minutos.

Cuando presiona alta velocidad del ventilador: la unidad disminuirá la velocidad a velocidad media después de 30 minutos, luego disminuirá la velocidad después de otros 30 minutos para soplar siempre a baja velocidad.

Si presiona la velocidad media del ventilador, la unidad reducirá la velocidad media del ventilador a baja después de 30 minutos para soplar siempre a baja velocidad.

Al presionar baja velocidad: el dispositivo funcionará a baja velocidad del ventilador todo el tiempo.

2. Todos los botones del control remoto (10) tienen las mismas funciones que los botones del panel de control (1).

No coloque ningún objeto entre el dispositivo y el control remoto para garantizar una comunicación adecuada entre el control remoto y el dispositivo. Para iniciar la operación del control remoto (10), extraiga la película de instalación. Para volver a colocarla, presione la pestaña de liberación y saque la batería del carro de la batería. Reemplace con una batería del mismo tipo, vuelva a colocar la batería en orden inverso.

LIMPIEZA Y MANTENIMIENTO

Desenchufe siempre el dispositivo antes de comenzar a limpiar o vaciar el dispositivo con agua.

1. Limpiar con un paño suave y seco. No utilice disolventes químicos porque pueden provocar daños permanentes o deformaciones del dispositivo.

2. Si el dispositivo no se usa durante tres o más meses, saque las baterías del control remoto.

3. Después de un funcionamiento prolongado, la tapa de entrada de aire (7) y el filtro interior (6) se obstruirán con el polvo, lo que afectará en gran medida el rendimiento de enfriamiento del dispositivo. Si no cambia el agua durante mucho tiempo, puede haber moho y hongos. Sugerimos limpiar la tapa de la entrada de aire (7) y el filtro interior (6) una vez cada dos semanas. El procedimiento de limpieza del filtro es el siguiente:

a) Desenchufe el dispositivo, retire dos tornillos de la carcasa trasera con un destornillador y luego saque la tapa (7) y el filtro (6).

b) Limpiar o limpiar con una aspiradora. Utilice el plumero para quitar el polvo del filtro interior (6).

c) Vuelva a colocar el filtro interior (6) y la tapa de entrada (7) y apriete los tornillos.

4. Drene el agua antes del almacenamiento estacional retirando el tanque de agua (capítulo Uso del dispositivo - punto 2). Use agua y jabón suave para limpiar el tanque de agua. Luego seque completamente el dispositivo y el tanque de agua para evitar daños por humedad.

5. Drene el agua de los recipientes de plástico (5) antes del almacenamiento.

6. Asegúrese de que el depósito de agua (8), el filtro interior (6) y la tapa de entrada (7) estén colocados en la posición correcta antes de volver a encenderlos.

DATOS TÉCNICOS:

Fuente de alimentación 220-240V ~ 50 Hz

Potencia: 65 W

Potencia máxima: 350 W

Capacidad del tanque: 6 litros

Consumo de agua: 0,5 litros / hora

Batería: CR2025 (3 V)

Este aparato está fabricado con aislamiento de la clase 1 y requiere puesta a tierra.

El aparato cumple requisitos de las directivas:

Equipo eléctrico de baja tensión (LVD)

Compatibilidad electromagnética (EMC)

Posee la marca CE en la placa nominal.

Preocupación por el medio ambiente. Por favor, lleva las cajas de cartón a un sitio de reciclaje. Las bolsas de polietileno se deben tirar al cubo de la basura amarillo (para envases). El equipo gastado debe ser entregado en el punto de almacenamiento adecuado, porque las piezas que constituyen el equipo pueden suponer un peligro para el medio ambiente. Debes entregar el equipo Hay que devolver el equipo eléctrico con el fin de evitar su reutilización. Si en el equipo se encuentran pilas, hay que sacarlas y entregar por separado, en un punto de almacenamiento adecuado. No tires el equipo al contenedor para residuos urbanos!!



PORTUGUÊS

CONDIÇÕES DE SEGURANÇA. INSTRUÇÕES IMPORTANTES SOBRE SEGURANÇA DE USO

POR FAVOR, LEIA COM ATENÇÃO E MANTENHA PARA REFERÊNCIA FUTURA

As condições de garantia são diferentes, se o dispositivo for usado para fins comerciais.

1. Antes de usar o produto, leia com atenção e sempre siga as instruções a seguir. O fabricante não é responsável por quaisquer danos devidos a qualquer uso indevido.

2. O produto só deve ser usado em ambientes internos. Não use o produto para nenhuma finalidade que não seja compatível com sua aplicação.

3. A voltagem aplicável é 220-240V, ~ 50Hz. Por motivos de segurança, não é apropriado conectar vários dispositivos a uma tomada elétrica.
4. Tenha cuidado ao usar perto de crianças. Não deixe as crianças brincarem com o produto. Não deixe que crianças ou pessoas que não conheçam o dispositivo o utilizem sem supervisão.
5. AVISO: este dispositivo pode ser usado por crianças com mais de 8 anos de idade e pessoas com capacidades físicas, sensoriais ou mentais reduzidas, ou pessoas sem experiência ou conhecimento do dispositivo, apenas sob a supervisão de uma pessoa responsável por sua segurança, ou se foram instruídos sobre o uso seguro do dispositivo e estão cientes dos perigos associados à sua operação. As crianças não devem brincar com o dispositivo. A limpeza e a manutenção do aparelho não devem ser realizadas por crianças, a menos que tenham mais de 8 anos e essas atividades sejam realizadas sob supervisão.
6. Depois de terminar de usar o produto, lembre-se sempre de remover com cuidado o plugue da tomada, segurando-a com a mão. Nunca puxe o cabo de alimentação !!!
7. Nunca deixe o produto conectado à fonte de alimentação sem supervisão. Mesmo quando o uso for interrompido por um curto período de tempo, desligue-o da rede e desconecte o cabo de alimentação.
8. Nunca coloque o cabo de alimentação, o plugue ou o dispositivo inteiro na água. Nunca exponha o produto às condições atmosféricas, como luz solar direta ou chuva, etc. Nunca use o produto em condições de umidade.
9. Verifique periodicamente a condição do cabo de alimentação. Se o cabo de alimentação estiver danificado, o produto deve ser encaminhado a um local de serviço profissional para ser substituído, a fim de evitar situações perigosas.
10. Nunca use o produto com um cabo de alimentação danificado ou se ele tiver caído ou danificado de qualquer outra forma ou se não funcionar corretamente. Não tente consertar o produto defeituoso sozinho, pois isso pode causar choque elétrico. Sempre leve o dispositivo danificado a um local de serviço profissional para repará-lo. Todos os reparos podem ser feitos apenas por profissionais de serviço autorizados. O reparo feito de maneira incorreta pode causar situações perigosas ao usuário.
11. Nunca coloque o produto sobre ou próximo de superfícies quentes ou quentes ou de aparelhos de cozinha, como forno elétrico ou queimador a gás.
12. Nunca use o produto próximo a combustíveis.
13. Não deixe o cabo pendurado na borda do balcão.
14. Não mergulhe a unidade do motor na água.
15. Não insira os dedos ou quaisquer outros objetos na grade do compartimento do dispositivo.
16. Não bloqueie a saída.
17. Quando terminar, antes de guardá-lo, drene a água do dispositivo.
18. Se o dispositivo não for usado por um longo período, desconecte-o da fonte de alimentação.

19. Sempre use baterias novas para substituir as baterias gastas no controle remoto.
20. Não mova o dispositivo quando o tanque interno estiver cheio de água.
21. Não coloque nenhum objeto sobre o dispositivo.
22. O dispositivo só pode ser usado com ventilação funcionando corretamente.

DESCRIÇÃO DO DISPOSITIVO (Figura A).

1. Painel de controle
2. Grades verticais
3. Grades horizontais
4. Rodas
5. Recipientes de plástico
6. Filtro interno
7. Tampa de entrada de ar
8. Tanque de água
9. Bloqueio do tanque de água
10. Controle remoto

ANTES DO PRIMEIRO USO

Instruções de instalação para rodízios:

Retire os 4 rodízios da embalagem. Vire o dispositivo de cabeça para baixo em uma superfície plana com um pano macio ou tapete durante a montagem para evitar arranhões. Alinhe o eixo do rodízio com o orifício de instalação do rodízio na parte inferior do corpo e pressione firmemente até o fim. Veja a figura C.

USANDO O DISPOSITIVO

Uma redução perceptível na temperatura do ar de saída ocorre após colocar no tanque de água (8) os recipientes plásticos (5) fixados no produto. Os recipientes de plástico devem ser previamente congelados no freezer por algumas horas. Recomenda-se encher o recipiente de plástico (5) com água fria da torneira e não exceder o nível MAX marcado no recipiente de plástico. O conteúdo do recipiente de plástico é proibido para comestível. Mantenha fora do alcance das crianças.

1. Coloque a unidade em uma superfície plana e seca.

2. Gire para a posição plana a trava do tanque de água (9) e puxe o tanque de água (8) da parte traseira do dispositivo. Despeje água limpa e fria, tome cuidado para não exceder o nível máximo. Você pode despejar água sem puxar o tanque de água completamente. Para remover o tanque de água completamente, primeiro remova a bomba pressionando as duas abas (figura D) e puxe o tanque de água (8). Depois de despejar água, gire a trava do tanque de água (9) para a posição horizontal. Não incline o dispositivo depois de despejar a água no tanque de água. Não remova o tanque de água enquanto o dispositivo estiver conectado à fonte de alimentação.

3. Conecte o plugue à fonte de alimentação, o dispositivo está no modo de espera. A luz indicadora de energia está acesa. Agora pode ser utilizado painel de controle (1) ou controle remoto (10) para operar o dispositivo (figura B). Ligue o dispositivo usando o botão "ON / OFF" (A). O dispositivo começa a funcionar em velocidade média e muda para velocidade baixa após 3 segundos. Pressione o botão (A) novamente para voltar ao modo de espera.

4. O botão SPEED (B) permite que você altere a velocidade do ventilador. As seguintes velocidades podem ser selecionadas: HIGH (rápido), MIDDLE (médio) e LOW (lento). Os ícones correspondentes no painel acenderão.

5. O botão REFRIGERAR (F) diminui a temperatura do ar, acionando a bomba de água. Pressione o botão (F) quando houver água SOMENTE no tanque de água. Além disso, um conjunto de dois recipientes de plástico (5) é anexado. Os recipientes de plástico (5) devem ser enchidos com água fria da torneira e não exceder o nível máximo no início. Em seguida, coloque-os no freezer por várias horas. Em seguida, coloque um ou ambos os recipientes no tanque de água (8). Para soprar o ar frio, o dispositivo deve ser enchido com água. Quando o dispositivo estiver funcionando, verifique periodicamente o nível da água para ver se deve adicionar água. Pressione o botão (F) novamente para desligar o sopro de ar frio.

5. O botão COOL (F) adicionalmente abaixa a temperatura do ar ativando a bomba de água. Pressione o botão (F) SOMENTE quando houver água no reservatório de água. O dispositivo está equipado com um conjunto de dois recipientes de plástico (5). Os recipientes de plástico (5) devem ser enchidos com água fria da torneira e não devem exceder o nível máximo. Em seguida, coloque-os no congelador por algumas horas. Em seguida, coloque um ou ambos os recipientes no tanque de água (8). água. Enquanto a máquina está funcionando, verifique o nível de água periodicamente para ver se é necessário adicionar um pouco de água. Pressione o botão (F) novamente para desligar a bomba de água fornecendo um sopro adicional de ar frio.

6. Pressionar o botão SWING (C) inicia a oscilação das venezianas horizontais (3) que fornecem uma distribuição uniforme do fluxo de ar frio na faixa de 60 ° nas direções esquerda e direita. As venezianas verticais (2) não se movem automaticamente, portanto, se necessário, ajuste-as manualmente para apontar para cima ou para baixo. O indicador correspondente acende.

7. O botão TIMER (D) permite programar o tempo durante o qual o aparelho irá operar antes de se desligar automaticamente, se a função TIMER não for utilizada, o aparelho funcionará até que seja desligado manualmente. O tempo de desligamento pode ser definido em incrementos de meia hora de 0,5 a 7,5 horas. Existem 4 indicadores: 0,5H, 1H, 2H e 4H. Por exemplo, se o cronômetro

estiver configurado para 3 horas, os indicadores 1H e 3H acendem.

8. O botão MODE (E) permite alternar entre um dos modos de ventilador abaixo da árvore NORMAL, NATURAL e SLEEP reprimando:

- A "configuração do modo NORMAL:

Operação no modo "NORMAL" significa soprar em uma das velocidades escolhidas:

H: ALTA VELOCIDADE DO VENTILADOR,

M: VELOCIDADE DO VENTILADOR MÉDIO,

L: BAIXA VELOCIDADE DO VENTILADOR

- O modo "NATURAL" imita a ação natural do vento, repetindo a sequência de velocidade do ventilador:

Quando escolher a velocidade baixa do ventilador: Ciclo de fluxo de ar: L (4 segundos) -> M (6 segundos) -> parar (2 segundos) -> L (6 segundos) -> M (10 segundos) -> L (4 segundos) -> M (6 segundos) -> parar (2 segundos) -> M (2 segundos) -> L (4 segundos) -> parar (2 segundos) -> L (10 segundos) -> M (2 segundos) -> parar (4 segundos) -> L (2 segundos) -> M (6 segundos) será repetido continuamente.

Quando escolher a velocidade média do ventilador: Ciclo de fluxo de ar: M (6 segundos) -> H (2 segundos) -> L (6 segundos) -> M (8 segundos) -> H (4 segundos) -> L (2 segundos) -> M (10 segundos) -> L (6 segundos) -> M (8 segundos) -> H (2 segundos) -> parar (2 segundos) -> H (4 segundos) -> L (8 segundos) -> H (2 segundos) -> M (6 segundos) -> L (4 segundos) será repetido continuamente.

Quando escolher a alta velocidade do ventilador: Ciclo de fluxo de ar: H (4 segundos) -> M (6 segundos) -> H (8 segundos) -> M (4 segundos) -> H (6 segundos) -> L (4 segundos) -> H (6 segundos) -> M (4 segundos) -> H (8 segundos) -> M (10 segundos) -> H (8 segundos) -> M (6 segundos) -> H (4 segundos) -> M (2 segundos) -> H (6 segundos) -> M (10 segundos) será repetido continuamente.

- Modo "SLEEP": baseado na sequência de velocidade "NATURAL", a unidade reduz automaticamente a velocidade do ventilador aproximadamente a cada 30 minutos.

Quando você pressiona velocidade alta do ventilador: a unidade irá desacelerar para velocidade média após 30 minutos e, em seguida, desacelerar após outros 30 minutos para sempre soprar em baixa velocidade.

Se você pressionar velocidade média do ventilador, a unidade irá reduzir a velocidade média do ventilador para baixa velocidade após 30 minutos para sempre soprar em baixa velocidade.

Após pressionar baixa velocidade: o dispositivo irá soprar em baixa velocidade do ventilador o tempo todo.

9. Todos os botões do controle remoto (10) têm as mesmas funções dos botões do painel de controle (1).

Não coloque nenhum objeto entre o dispositivo e o controle remoto para garantir a comunicação adequada entre o controle remoto e o dispositivo. Para iniciar a operação do controle remoto (10), retire o filme de instalação. Para recolocar, empurre a guia de liberação e retire a bateria do carro da bateria. Substitua por uma bateria do mesmo tipo e recoloca a bateria na ordem inversa.

LIMPEZA E MANUTENÇÃO

Sempre desconecte o dispositivo antes de começar a limpar ou esvaziar o dispositivo com água.

1. Limpe com um pano macio e seco. Não use solventes químicos porque podem causar danos permanentes ou deformação do dispositivo.

2. Se o dispositivo não for usado por três ou mais meses, retire as pilhas do controle remoto.

3. Depois de um longo tempo de operação, a tampa de entrada de ar (7) e o filtro interno (6) ficarão obstruídos com a poeira, o que afetará significativamente o desempenho de resfriamento do dispositivo. Se muito tempo sem troca de água, pode haver mofo e bolor. Sugerimos limpar a tampa da entrada de ar (7) e o filtro interno (6) uma vez a cada duas semanas. O procedimento de limpeza do filtro é o seguinte:

a) Desconecte o dispositivo, remova os dois parafusos da carcaça traseira com uma chave de fenda e, em seguida, retire a tampa (7) e o filtro (6).

b) Limpe ou limpe usando um aspirador de pó. Use o espanador para tirar o pó do filtro interno (6).

c) Coloque o filtro interno (6) e a tampa de entrada (7) de volta no lugar e aperte os parafusos.

4. Drene a água antes do armazenamento sazonal removendo o tanque de água (capítulo Usando o dispositivo - ponto 2). Use sabão neutro e água para limpar o tanque de água. Em seguida, seque o dispositivo e o tanque de água completamente para evitar danos por umidade.

5. Drene a água dos recipientes de plástico (5) antes do armazenamento.

6. Certifique-se de que o tanque de água (8), o filtro interno (6) e a tampa de entrada (7) sejam recolocados na posição correta antes de ligá-los novamente.

DADOS TÉCNICOS:

Fonte de alimentação 220-240V ~ 50 Hz

Potência: 65 W

Potência máxima: 350 W

Capacidade do tanque: 6 litros

Consumo de água: 0,5 litro / hora

Bateria: CR2025 (3V)

Dispositivo fabricado com classe de isolamento I e não precisa de ligação à terra. Dispositivo está conforme com os requisitos das diretivas:

Dispositivo elétrico de baixa voltagem (LVD)

Compatibilidade eletromagnética (EMC)

Produto com símbolo CE na placa de características.



Protecção do meio ambiente. Rogamos, os embalagens de cartão destinem-se para papéis velhos. Os sacos de polietileno (PE) devem-se colocar em contenedores para material plástico. O dispositivo usado deve-se levar a um ponto de armazenamento adequado porque os componentes perigosos que ficam dentro do dispositivo podem ser perigosos para o meio ambiente. O dispositivo elétrico deve-se entregar de modo que se reduza a sua nova utilização e uso. Se no dispositivo há pilhas, devem-se tirar e levar a um ponto de armazenamento em separado. Não colocar o dispositivo em contenedores para resíduos municipais!!

LIETUVIŲ

SAUGOS SĄLYGOS. SVARBIOS NAUDOJIMO SAUGUMO INSTRUKCIJOS PRAŠOME ATSAUGIAI SKAITYTI IR LAIKYTI ATEITIES NUORODOS

Garantijos sąlygos skiriasi, jei prietaisas naudojamas komerciniams tikslams.

1. Prieš naudodami gaminį, atidžiai perskaitykite ir visada laikykitės šių nurodymų.
Gamintojas neatsako už žalą, atsiradusią dėl netinkamo naudojimo.
2. Produktas turi būti naudojamas tik patalpose. Nenaudokite gaminio jokiems tikslams, kurie nesuderinami su jo taikymu.
3. Taikoma įtampa yra 220–240 V, ~ 50 Hz. Saugumo sumetimais nėra tikslinga prie vieno maitinimo lizdo prijungti kelis įrenginius.
4. Būkite atsargūs, kai naudojate šalia vaikų. Neleiskite vaikams žaisti su gaminiumi. Neleiskite vaikams ar žmonėms, nežinantiesiems prietaiso, jo naudoti be priežiūros.
5. ĮSPĖJIMAS: Šį prietaisą gali naudoti vyresni nei 8 metų vaikai ir asmenys su ribotomis fizinėmis, jutiminėmis ar psichinėmis galimybėmis arba asmenys, neturintys patirties ar žinių apie prietaisą, tik prižiūrimi už jų saugumą atsakingo asmens arba jei jiems buvo nurodyta saugiai naudotis prietaisu ir jie žino apie su jo naudojimu susijusius pavojus. Vaikai neturėtų žaisti su prietaisu. Prietaisą valyti ir prižiūrėti neturėtų vaikai, išskyrus tuos atvejus, kai jie yra vyresni nei 8 metų, o ši veikla atliekama prižiūrint.
6. Baigę naudoti gaminį, visada nepamirškite ranka švelniai ištraukti kištuką iš maitinimo lizdo. Niekada netraukite maitinimo laido !!!
7. Niekada nepalikite gaminio prijungto prie maitinimo šaltinio be priežiūros. Net kai naudojimas nutrūksta trumpam, išjunkite jį iš tinklo, atjunkite maitinimą.
8. Niekada nedėkite maitinimo laido, kištuko ar viso prietaiso į vandenį. Niekada nenaudokite gaminio tokiomis atmosferos sąlygomis, kaip tiesioginė saulės šviesa, lietus ir pan. Niekada nenaudokite gaminio drėgnomis sąlygomis.
9. Periodiškai patikrinkite maitinimo laido būklę. Jei pažeistas maitinimo laidas, gaminį reikia nukreipti į profesionalų aptarnavimo vietą, kad jis būtų pakeistas, kad būtų išvengta pavojingų situacijų.
10. Niekada nenaudokite gaminio su pažeistu maitinimo kabeliu, jei jis buvo numestas ar sugadintas kitu būdu, arba jei jis neveikia tinkamai. Nebandykite patys taisyti sugadusio gaminio, nes tai gali sukelti elektros smūgį. Norėdami jį pataisyti, sugadintą prietaisą visada nukreipkite į profesionalų aptarnavimo vietą. Visą remontą gali atlikti tik įgalioti techninės priežiūros specialistai. Neteisingai atliktas remontas gali sukelti pavojingas situacijas vartotojui.
11. Niekada nestatykite gaminio ant karštų ar šiltų paviršių ar prie jų ar virtuvės prietaisų, tokių kaip elektrinė orkaitė ar dujų degiklis.
12. Niekada nenaudokite gaminio arti degių medžiagų.
13. Neleiskite laidui kaboti virš prekystalio krašto.
14. Nemerkite variklio bloko į vandenį.
15. Nekiškite pirštų ar kitų daiktų į prietaiso korpuso grotelles.
16. Neužblokuokite išleidimo angos.
17. Baigę, prieš jį padėdami, iš prietaiso išleiskite vandenį.
18. Jei prietaisas nenaudojamas ilgą laiką, atjunkite jį nuo maitinimo šaltinio.

19. Norėdami ištuštintas nuotolinio valdymo pulto baterijas pakeisti visuomet naudokite naujas.
20. Nejudinkite prietaiso, kai vidinis bakas užpildytas vandeniu.
21. Nedėkite ant prietaiso jokių daiktų.
22. Prietaisą galima naudoti tik tinkamai veikiant ventiliacijai.

[IRENGINIO APRĄŠYMAS (A pav.).

1. Valdymo skydelis
2. Vertikalios žaliuzės
3. Horizontalios žaliuzės
4. Ratai
5. Plastikiniai indai
6. Vidinis filtras
7. Oro įleidimo angos dangtis
8. Vandens bakas
9. Vandens bako užraktas
10. Nuotolinis valdymas

PRIEŠ PIRMĄ NAUDOJIMĄ

Ratukų montavimo instrukcijos:

Išimkite 4 ratukus iš pakuotės. Surinkdami apverskite prietaisą ant plokščio paviršiaus apatinę puse minkštu skudurėliu ar kilimėliu, kad išvengtumėte įbrėžimų. Sulygiuokite ratuko veleną su ratuko montavimo anga kėno apačioje ir tvirtai paspauskite iki galo. Pažvelkite į C paveikslą.

[IRENGINIO NAUDOJIMAS

[vandens baką (8) įdėjus plastikinius indus (5), pritvirtintus prie gaminio, pastebimai sumažėja išleidžiamo oro temperatūra. Plastikiniai indai turėtų būti anksčiau užšaldyti šaldiklyje keletą valandų. Plastikinę talpyklą (5) rekomenduojama užpildyti šaltu vandentiekio vandeniu ir neviršyti MAX lygio, pažymėto ant plastikinio indo. Plastikinės taros turinį draudžiama valgyti. Saugoti nuo vaikų.

1. Padėkite įrenginį ant sauso, lygus paviršiaus.
2. Pasukite vandens bako fiksatorių (9) į plokščią padėtį ir ištraukite vandens rezervuarą (8) iš prietaiso galo. Supilkite skaidrų, šaltą vandenį, būkite atsargūs, kad neviršytumėte maksimalaus lygio. Galite pilti vandenį, visiškai ištraukdami vandens rezervuarą. Norėdami visiškai išimti vandens rezervuarą, pirmiausia išimkite siurblių paspausdami du galinius kaiščius (D pav.). Ir ištraukite vandens rezervuarą (8). Išplūsus vandenį, vandens bako fiksatorių (9) pasukite į horizontalią padėtį. Nupilkite vandens į vandens rezervuarą, nenukreipkite prietaiso. Neišimkite vandens rezervuaro, kai prietaisas yra prijungtas prie maitinimo šaltinio.
3. Prijunkite kištuką prie maitinimo šaltinio, prietaisas veikia laukimo režimu. Šviečia maitinimo indikatorius lemputė. Dabar prietaisui valdyti galima naudoti valdymo pulką (1) arba nuotolinio valdymo pulką (10) (B pav.). Įjunkite įrenginį naudodami mygtuką „I/JUNGTI / IŠJUNGTI“ (A). Prietaisas pradeda veikti vidutiniu greičiu ir po 3 sekundžių persijungia į mažą greitį. Dar kartą paspauskite mygtuką (A), kad vėl jį įjungtumėte budėjimo režimu.
4. Mygtuku SPEED (B) galite pakeisti ventilatoriaus greitį. Galima pasirinkti šiuos greičius: HIGH (greitas), MIDDLE (vidutinis) ir LOW (lėtas). Skydelyje užsidegs atitinkamas piktogramos.
5. COOL mygtukas (F) sumažina oro temperatūrą paleidžiant vandens siurbį. Paspauskite mygtuką (F), kai vandens rezervuare yra tik TIK, be to, yra pritvirtintas dviejų plastikinių indų rinkinys (5). Plastikinius indus (5) reikia užpilti šaltu, vandentiekio vandeniu ir iš pradžių neviršyti maksimalaus lygio. Tada uždėkite juos keletą valandų šaldiklio viduje. Tada įpilkite vieną arba abu indus į vandens rezervuarą (8). Norėdami pūsti vėsų orą, prietaisas turi būti užpildytas vandeniu. Kai prietaisas veikia, periodiškai patikrinkite vandens lygį, ar nepilkite vandens. Dar kartą paspauskite mygtuką (F), kad išjungtumėte šalto oro pūtimą.
5. COOL mygtukas (F) papildomai sumažina oro temperatūrą, įjungdamas vandens siurbį. Paspauskite mygtuką (F) TIK tada, kai vandens rezervuare yra vandens. Įrenginyje yra dviejų plastikinių indų rinkinys (5). Plastikiniai indai (5) turi būti užpildyti šaltu vandentiekio vandeniu ir neviršyti didžiausio leistino lygio. Tada kelioms valandoms padėkite juos į šaldiklį. Tada įdėkite vieną arba abu indus į vandens rezervuarą (8). vandens. Kol mašina veikia, periodiškai tikrinkite vandens lygį, ar jam nereikia pilti vandens. Dar kartą paspauskite mygtuką (F), kad išjungtumėte vandens siurbį, suteikiant papildomą šalto oro pūtimą.
6. Paspaudus SWING mygtuką (C) prasideda horizontalių žaliuzių (3) svyravimai, užtikrinantys tolygų šalto oro srauto pasiskirstymą 60 ° diapazone kairėn ir dešinėn. Vertikalios žaliuzės (2) nejuda automatiškai, todėl, jei reikia, rankiniu būdu sureguliuokite jas nukreipti aukštyn arba žemyn. Įsijungia atitinkamas indikatorius.
7. TIMER mygtukas (D) leidžia užprogramuoti laiką, per kurį prietaisas veiks prieš automatiškai išsijungiant, jei nenaudojama TIMER funkcija, prietaisas veiks tol, kol bus išjungtas rankiniu būdu. Išjungimo laiką galima nustatyti po pusvalandį nuo 0,5 iki 7,5 valandos. Yra 4 rodikliai: 0.5H, 1H, 2H ir 4H. Pavyzdžiui, jei laikmatis nustatytas 3 valandas, įsijungia 1H ir 3H indikatoriai.
8. Mygtuku MODE (E) galima keisti vieną iš žemiau esančių medžio ventilatorių režimų: NORMAL, NATURAL ir SLEEP, pakartojant paspaudimą:
- „NORMAL“ režimo nustatymas:
- „NORMAL“ režimo veikimas reiškia pūtimą vienu iš pasirinktų greičių:
H: AUKŠTAS VENTILIATORIAUS GREITIS,
M: VIDUTINIS VENTILIATORIAUS GREITIS,
L: MAŽAS VENTILIATORIAUS GREITIS
- „NATURAL“ režimas imituoja natūralų vėjo poveikį pakartodamas ventilatoriaus greičio seką:
Kai pasirenkate mažą ventilatoriaus greitį: Oro srauto ciklas: L (4 sekundės) -> M (6 sekundės) -> sustojimas (2 sekundės -> L (6 sekundės)

-> M (10 sekundžu) -> L (4 sekundēs) -> M (6 sekundēs) - -> sustojimas (2 sekundēs) -> M (2 sekundēs) -> L (4 sekundēs) -> sustojimas (2 sekundēs) -> L (10 sekundžu) -> M (2 sekundēs) -> sustojimas (4 sekundēs) -> L (2 sekundēs) -> M (6sekundēs) bus kartojamas vēl ir vēl.

Kai pasirenkamas vidutinis ventilatoriaus greitis: Oro srauto ciklas: M (6 sekundēs) -> H (2 sekundēs) -> L (6 sekundēs) -> M (8 sekundēs) -> H (4 sekundēs) -> L (2 sekundēs) -> M (10 sekundžu) -> L (6 sekundēs) -> M (8 sekundēs) -> H (2 sekundēs) -> sustojimas (2 sekundēs) -> H (4 sekundēs) -> L (8 sekundēs) -> H (2 sekundēs) -> M (6 sekundēs) -> L (4sekundēs) bus kartojamas vēl ir vēl.

Kai pasirenkate didelį ventilatoriaus greitį: Oro srauto ciklas: H (4 sekundēs) -> M (6 sekundēs) -> H (8 sekundēs) -> M (4 sekundēs) -> H (6 sekundēs) -> L (4 sekundēs) -> H (6 sekundēs) -> M (4 sekundēs) -> H (8 sekundēs) -> M (10 sekundžu) -> H (8 sekundēs) -> M (6 sekundēs) -> H (4 sekundēs) -> M (2 sekundēs) -> H (6 sekundēs) -> M (10 sekundžu) bus kartojamas dar ir dar karta.

-, „SLEEP“ režimas: remiantis „NATURAL“ greičio seka, įrenginys automatiškai sumažina ventilatoriaus greitį maždaug kas 30 minučių.

Kai paspausite didelį ventilatoriaus greitį: įrenginys sulėtės iki vidutinio greičio po 30 minučių, tada sulėtės dar po 30 minučių, kad visada būtų mažas greičius.

Jei paspausite vidutinį ventilatoriaus greitį, įrenginys sumažins vidutinį ventilatoriaus greitį iki mažo greičio po 30 minučių, kad visada būtų mažas greičius.

Paspausdus mažą greitį: prietaisas visą laiką pūs mažą ventilatoriaus greitį.

9. Visi nuotolinio valdymo pulto mygtukai (10) turi tas pačias funkcijas kaip mygtukai valdymo pulte (1).

Nedėkite jokių daiktų tarp prietaiso ir nuotolinio valdymo pulto, kad užtikrintumėte tinkamą nuotolinio valdymo pulto ir įrenginio ryšį.

Norėdami pradėti nuotolinio valdymo pultą (10), ištraukite įdėtą plėvelę. Norėdami pakeisti stumiamąjį atleidimo skirtuką ir išimti bateriją iš akumuliatoriaus dėklo. Pakeiskite to paties tipo baterijomis, įdėkite baterijas atvirkštine tvarka.

VALYMAS IR PRIEŽIŪRA

Prieš pradėdami valyti arba ištuštinti vandenį, visada atjunkite prietaisą iš elektros tinklo.

1. Valykite minkšta, sausa šluoste. Nenaudokite cheminių tirpiklių, nes jie gali visam laikui sugadinti arba deformuoti prietaisą.

2. Jei prietaisas nenaudojamas tris ar daugiau mėnesių, išimkite baterijas iš nuotolinio valdymo pulto.

3. Po ilgo veikimo oro įleidimo angos dangtis (7) ir vidinis filtras (6) bus užsikimšęs dulkelėmis, o tai labai paveiks įrenginio aušinimo efektyvumą. Jei ilgą laiką vanduo nesikeičia, gali atsirasti pelėsis ir pelėsis. Siūlome valyti oro įleidimo angos dangtelį (7) ir vidinį filtrą (6) kartą per dvi savaites. Filtru valymo procedūra yra tokia:

a) Atjunkite prietaisą iš elektros tinklo, atsuktuvu atsukite du galinio korpuso varžtus, tada nuimkite dangtelį (7) ir filtrą (6).

b) Nuvalykite arba nuvalykite dulkių siurbliu. Naudokite dulkių siurblį, kurį švelniai nuvalykite nuo vidinio filtro (6).

c) Įstatykite vidinį filtrą (6) ir įleidimo dangtį (7) atgal ir priveržkite varžtus.

4. Prieš sezoninį saugojimą išleiskite vandenį išimdami vandens rezervuarą (skyrius „Prietaiso naudojimas“, 2 punktą). Vandens bakui valyti naudokite švelnų muilą ir vandenį. Tada visiškai išdžiovinkite prietaisą ir vandens rezervuarą, kad nesugadintumėte drėgmės.

5. Prieš laikydami, išleiskite vandenį iš plastikinių indų (5).

6. Prieš vėl įjungdami, įsitinkinkite, kad vandens bakas (8), vidinis filtras (6) ir įleidimo angos dangtelis (7) yra teisingoje padėtyje.

TECHNINIAI DUOMENYS:

Maitinimas 220-240V ~ 50 Hz

Galia: 65 W

Maks. Galia: 350 W

Bako talpa: 6 litrai

Vandens sunaudojimas: 0,5 litro per valandą

Baterija: CR2025 (3V)



Rūpinantis aplinka. Kartono pakuotes atiduoti į makulatūrą. Polietileno (PE) maišelius mesti į plastikui skirtą konteinerį. Susidėvėjusį prietaisą atiduoti į atitinkamą atliekų surinkimo vietą, nes prietaise esančios pavojingos medžiagos gali kelti grėsmę aplinkai. Elektrinį prietaisą atiduoti tokį, kad nebūtų galima jo pakartotinai naudoti ir panaudoti. Jeigu prietaise yra baterijos, būtina jas išimti ir atskirai atiduoti į atliekų surinkimo vietą. Nemesti prietaiso į buitinių atliekų konteinerį!

LATVIEŠŪ

DROŠĪBAS NOSACĪJUMI. SVARĪGAS NORĀDĪJUMI PAR LIETOŠANU LŪDZU, RŪPĪGI LASIET UN UZGLABĀT NĀKOTNES ATSAUCES

Garantijas nosacĵumi ir atšķirĳi, ja ierĳci izmanto komerciāliem mĳrķiem.

1. Pirms produkta lietošanas, lūdzu, uzmanĳi izlasiet un vienmĳr ievĳrojiet šādas norādĳjumus. Ražotājs nav atbildĳgs par zaudĳjumiem, kas radušies nepareizas lietošanas dĳļ.

2. Produkts ir paredzĳts lietošanai tikai telpās. Nelietojiet izstrādājumumu nekādiem mĳrķiem, kas nav saderĳgi ar tā lietojumu.

3. Lietojamais spriegums ir 220-240V, ~ 50Hz. Drošĳbas apsvĳrumu dĳļ nav pareizi savienot vairākas ierĳces ar vienu kontaktlĳgzdu.

4. Lūdzu, esiet piesardzĳgs, lietojot apkārt bērniem. Neļaujiet bērniem spēlēties ar produktu. Neļaujiet bērniem vai cilvēkiem, kuri nezina ierĳci, to lietot bez uzraudzĳbas.

5. BRĪDINĀJUMS. Šo ierĳci bērni, kas vecāki par 8 gadiem, un personas ar ierobežotām

fiziskām, maņu vai garīgām spējām vai personas, kurām nav pieredzes vai zināšanas par ierīci, drīkst izmantot tikai personas uzraudzībā, kas atbild par viņu drošību, vai ja viņi ir instruēti par ierīces drošu lietošanu un apzinās ar tās darbību saistītās briesmas. Bērniem nevajadzētu spēlēt ar ierīci. Ierīces tīrīšanu un apkopi nedrīkst veikt bērni, ja vien viņi nav vecāki par 8 gadiem un šīs darbības veic uzraudzībā.

6. Pēc izstrādājuma lietošanas vienmēr atcerieties maigi noņemt kontaktdakšu no kontaktlīgšanas, ar roku turot kontaktlīgšanu. Nekad nevelciet strāvas kabeli !!!

7. Nekad neatstājiet produktu pieslēgtu strāvas avotam bez uzraudzības. Pat tad, ja lietošana uz īsu laiku tiek pārtraukta, izslēdziet to no tīkla, atvienojiet strāvu.

8. Nekad nelieciet barošanas kabeli, kontaktdakšu vai visu ierīci ūdenī. Nekad nepakļaujiet ierīci tādos atmosfēras apstākļos kā tieša saules gaisma vai lietus utt. Nekad nelietojiet produktu mitros apstākļos.

9. Periodiski pārbaudiet strāvas kabeļa stāvokli. Ja barošanas kabelis ir bojāts, produkts jānogriež profesionālā servisa vietā, kur tas jānomaina, lai izvairītos no bīstamām situācijām.

10. Nekad nelietojiet izstrādājumu ar bojātu strāvas kabeli, ja tas tika nomests vai sabojāts citā veidā vai ja tas nedarbojas pareizi. Nemēģiniet pats salabot bojāto produktu, jo tas var izraisīt elektrošoku. Lai to salabotu, bojāto ierīci vienmēr nogādājiet profesionālā servisa vietā. Visus remontdarbus var veikt tikai pilnvaroti servisa speciālisti. Nepareizi veikts remonts var radīt bīstamas situācijas lietotājam.

11. Nekad nelieciet izstrādājumu uz karstu vai siltu virsmu vai virtuves ierīču, piemēram, elektriskās krāsns vai gāzes degļa, vai tuvu tam.

12. Nekad nelietojiet produktu degošu tuvumā.

13. Neļaujiet vadam karāties virs letes malas.

14. Neiegremdējiet motora bloku ūdenī.

15. Neievietojiet pirkstus vai citus priekšmetus ierīces korpusa režģī.

16. Nebloķējiet kontaktlīgšanu.

17. Kad tas ir izdarīts, pirms ierīces atlaišanas noteciniet ūdeni no ierīces.

18. Ja ierīci ilgu laiku neizmanto, atvienojiet to no strāvas avota.

19. Vienmēr izmantojiet jaunas baterijas, lai nomainītu iztukšotās baterijas tālvadības pultī.

20. Nepārvietojiet ierīci, kad iekšējā tvertne ir piepildīta ar ūdeni.

21. Nenovietojiet uz ierīces nevienu priekšmetu.

22. Ierīci var izmantot tikai ar pienācīgi funkcionējošu ventilāciju.

IERĪCES APRAKSTS (A attēls).

1. Vadības panelis
2. Vertikālās žalūzijas
3. Horizontālās žalūzijas
4. Riteņi
5. Plastmasas trauki
6. Iekšējais filtrs
7. Gaisa ieplūdes vāks
8. Ūdens tvertne
9. Ūdens tvertnes bloķēšana
10. Attālā vadība

PIRMS PIRMĀ LIETOŠANAS

Riteņu uzstādīšanas instrukcijas:

Izņemiet 4 riteņņus no iepakojuma. Montāžas laikā pagrieziet ierīci otrādi uz līdzenas virsmas ar mīkstu drānu vai paklāju, lai novērstu skrāpējumus. Izlīdziniet riteņņiņa vārpstu ar riteņņiņa uzstādīšanas atveri ķermeņa apakšdaļā un cieši nospiediet līdz galam. Paskaties uz C attēlu.

IERĪCES LIETOŠANA

Ievērojama izplūdes gaisa temperatūras pazemināšanās notiek pēc tam, kad ūdens tvertnē (8) ir ievietoti izstrādājumam pievienotie plastmasas trauki (5). Plastmasas tvertnes iepriekš vajadzētu dažas stundas sasaldēt saldētavā. Plastmasas trauku (5) ieteicams piepildīt ar aukstu krāna ūdeni un nepārsniegt MAX līmeni, kas norādīts uz plastmasas trauka. Plastmasas trauka saturs ir aizliegts ēst. Sargāt no bērniem.

1. Novietojiet ierīci uz sausas, līdzenas virsmas.

2. Pagrieziet ūdens tvertnes fiksatoru (9) līdz plakānai pozīcijai un izvelciet ūdens tvertni (8) no ierīces aizmugures. Ielejiet tīru, aukstu ūdeni, uzmanieties, lai nepārsniegtu maksimālo līmeni. Jūs varat ielej ūdeni, pilnībā izvelkot ūdens tvertni. Lai pilnībā noņemtu ūdens tvertni, vispirms noņemiet sūkni, nospiežot abas gala cilpas (attēls D), un izvelciet ūdens tvertni (8). Pēc ūdens ielešanas pagrieziet ūdens tvertnes fiksatoru (9) horizontālā stāvoklī. Nenolieciet ierīci pēc ūdens ielešanas ūdens tvertnē. Nenņemiet ūdens tvertni, kamēr ierīce ir pievienota strāvas padevei.

3. Pievienojiet kontaktdakšu strāvas padevei, ierīce ir gaidīšanas režīmā. Iedegas strāvas indikatora gaisma. Tagad ierīces darbināšanai var izmantot vadības paneli (1) vai tālvadības pultī (10) (attēls B). Ieslēdziet ierīci, izmantojot pogu "ON / OFF" (A). Ierīce sāk darboties vidējā ātrumā un pēc 3 sekundēm pārslēdzas uz mazu ātrumu. Vēlreiz nospiediet pogu (A), lai pārslēgtu to atpakaļ gaidīšanas režīmā.

4. Poga SPEED (B) ļauj mainīt ventilatora ātrumu. Var izvēlēties šādus ātrumus: HIGH (ātri), MIDDLE (vidēji) un LOW (lēni). Iedegsies attiecīgās ikonas panelī.

5. Poga COOL (F) pazemina gaisa temperatūru, darbinot ūdens sūkni. Nospiediet pogu (F), kad ūdens tvertnē ir TIKAI ūdens. Turklāt ir pievienots divu plastmasas trauku komplekts (5). Plastmasas tvertnēm (5) jābūt piepildītām ar aukstu, krāna ūdeni, un sākumā tās nedrīkst pārsniegt maksimālo līmeni. Pēc tam ievietojiet tos vairākas stundas saldētavā. Tad ievietojiet vienu vai abus konteinerus ūdens tvertnē (8). Lai izpūstu vēsu gaisu, ierīci jābūt piepildītai ar ūdeni. Kad ierīce darbojas, periodiski pārbaudiet ūdens līmeni, lai redzētu, vai pievienot ūdeni. Vēlreiz nospiediet pogu (F), lai izslēgtu aukstā gaisa pūšanu.

5. Poga COOL (F) papildus pazemina gaisa temperatūru, aktivizējot ūdens sūkni. Nospiediet pogu (F) TIKAI tad, kad ūdens tvertnē ir ūdens. Ierīce ir aprīkota ar divu plastmasas trauku komplektu (5). Plastmasas tvertnēm (5) jābūt piepildītām ar aukstu krāna ūdeni un tās nedrīkst pārsniegt maksimālo līmeni. Tad ielieciet tos uz dažām stundām saldētavā. Pēc tam ievietojiet vienu vai abus konteinerus ūdens tvertnē (8). ūdens. Kamēr mašīna darbojas, periodiski pārbaudiet ūdens līmeni, lai redzētu, vai tai nav nepieciešams pievienot nedaudz ūdens. Vēlreiz nospiediet pogu (F), lai izslēgtu ūdens sūkni, nodrošinot papildu aukstā gaisa triecienu.

6. Nospiežot pogu SWING (C), sākas horizontālo žalūzijas (3) svārstības, kas nodrošina vienmērīgu aukstā gaisa plūsmas sadalījumu 60 ° diapazonā kreisajā un labajā virzienā. Vertikālās žalūzijas (2) nepārvietoja automātiski, tāpēc, ja nepieciešams, manuāli noregulējiet tās uz augšu vai uz leju. Ieslēdzas atbilstošais indikators.

7. Poga TIMER (D) ļauj ieprogrammēt laiku, cik ilgi ierīce darbosies, pirms tā automātiski izslēgsies, ja TIMER funkcija netiek lietota, ierīce darbosies, kamēr to manuāli izslēgs. Izslēgšanās laiku var iestatīt ar pusstundas soli no 0,5 līdz 7,5 stundām. Ir 4 indikatori: 0,5H, 1H, 2H un 4H. Piemēram, ja taimeris ir iestatīts uz 3 stundām, ieslēdzas 1H un 3H indikatori.

8. Poga MODE (E) ļauj mainīt vienu no zemāk esošajiem ventilatora režīmiem NORMAL, NATURAL un SLEEP, atkārtot nospiešanu: - "NORMAL" mode iestatīšana:

"NORMAL" režīma darbība nozīmē pūtīšanu vienā no izvēlētajiem ātrumiem:

H: AUGŠTAS VENTILATORA ĀTRUMS,

M: VIDĒJAIS VENTILATORA ĀTRUMS,

L: Zems ventilatora ātrums

- "NATURAL" režīms atdarina dabisko vēja darbību, atkārtot ventilatora ātruma secību:

Izvēloties zemu ventilatora ātrumu: Gaisa plūsmas cikls: L (4 sekundes) -> M (6 sekundes) -> apstāšanās (2 sekundes) -> L (6 sekundes) -> M (10 sekundes) -> L (4 sekundes) -> M (6 sekundes) -> stop (2sekundes) -> M (2sekundes) -> L (4sekundes) -> stop (2sekundes) -> L (10sekundes) -> M (2sekundes) -> stop (4sekundes) -> L (2sekundes) -> M (6sekundes) tiks atkārtots vēl un vēl.

Izvēloties vidējo ventilatora ātrumu: Gaisa plūsmas cikls: M (6 sekundes) -> H (2 sekundes) -> L (6 sekundes) -> H (8 sekundes) -> H (4 sekundes) -> L (2 sekundes) -> M (10 sekundes) -> L (6sekundes) -> M (8sekundes) -> H (2sekundes) -> apstāšanās (2sekundes) -> H (4sekundes) -> L (8sekundes) -> H (2sekundes) -> M (6sekundes) -> L (4sekundes) tiks atkārtots vēl un vēl.

Izvēloties lielu ventilatora ātrumu: Gaisa plūsmas cikls: H (4 sekundes) -> M (6 sekundes) -> H (8 sekundes) -> M (4 sekundes) -> H (6 sekundes) -> L (4 sekundes) -> H (6 sekundes)) -> M (4 sekundes) -> H (8 sekundes) -> M (10 sekundes) -> H (8 sekundes) -> M (6 sekundes) -> H (4 sekundes) -> M (2 sekundes) -> H (6 sekundes) -> M (10 sekundes) atkārtosies vēl un vēl.

- "SLEEP" režīms: pamatojoties uz ātruma secību "NATURAL", iekārta automātiski samazina ventilatora ātrumu aptuveni ik pēc 30 minūtēm.

Nospiežot lielu ventilatora ātrumu: iekārta pēc 30 minūtēm palēnināsies līdz vidējam ātrumam, pēc tam palēnināsies vēl pēc 30 minūtēm, lai vienmēr pūstu ar mazu ātrumu.

Nospiežot vidējo ventilatora ātrumu, ierīce pēc 30 minūtēm samazinās vidējo ventilatora ātrumu līdz mazam ātrumam, lai vienmēr pūstu ar mazu ātrumu.

Nospiežot mazu ātrumu: ierīce visu laiku pūtīs ar mazu ventilatora ātrumu.

9. Visām tālvadības pults (10) pogām ir tādas pašas funkcijas kā vadības paneļa pogām (1).

Novietojiet priekšmetus starp ierīci un tālvadības pultī, lai nodrošinātu pareizu komunikāciju starp tālvadības pultī un ierīci. Lai sāktu tālvadības (10) darbību, izvelciet uzstādāmo plēvi. Lai nomainītu atbloķēšanas cilni un izņemiet akumulatoru no akumulatora turētāja. Nomainiet pret tāda paša veida akumulatoru, ievietojiet akumulatoru apgriezātā secībā.

TĪRĪŠANA UN APKOPE

Pirms sākat tīrīt vai iztukšot ūdeni, vienmēr atvienojiet ierīci no elektroflīka.

1. Notīriet ar mīkstu, sausu drānu. Nelietojiet ķīmiskos šķīdinātājus, jo tie var izraisīt neatgriezeniskus ierīces bojājumus vai deformācijas.

2. Ja ierīci neizmanto trīs vai vairāk mēnešus, izņemiet baterijas no tālvadības pults.

3. Pēc ilgstošas darbības gaisa ieplūdes vāks (7) un iekšējais filtrs (6) būs aizsērējuši putekļus, kas ievērojami ietekmēs ierīces

dzesēšanas veiktspēju. Ja ilgu laiku ūdens nemainās, var būt pelējums un mitrāsa. Mēs iesakām reizi divās nedēļās notīrīt gaisa ieplūdes vāku (7) un iekšējo filtru (6). Filtra tīrīšanas procedūra ir šāda:

a) Atvienojiet ierīci no strāvas, ar skrūvgrīzi noņemiet divas aizmugurējā korpusa skrūves un pēc tam izņemiet vāciņu (7) un filtru (6).

b) Notīriet vai notīriet ar putekļu sūcēju. Izmantojiet putekļu sūcēju, kas viegli notīra putekļus no iekšējā filtra (6).

c) Ievietojiet iekšējo filtru (6) un ieplūdes vāku (7) atpakaļ un pievelciet skrūves.

4. Pirms sezonālas uzglabāšanas iztukšojiet ūdeni, noņemot ūdens tvertni (nodaļa Ierīces lietošana - 2. punkts). Ūdens tvertnes tīrīšanai izmantojiet maigas ziepes un ūdeni. Pēc tam ierīci un ūdens tvertni pilnībā nosusiniet, lai izvairītos no mitruma bojājumiem.

5. Pirms uzglabāšanas noteciniet ūdeni no plastmasas traukiem (5).

6. Pirms atkārtotas ieslēgšanas pārlicinieties, ka ūdens tvertne (8), iekšējais filtrs (6) un ieplūdes vāks (7) ir pareizi nomainīti.

TEHNISKIE DATI:

Barošanas avots 220-240V ~ 50 Hz

Jauda: 65 W

Maks. Jauda: 350 W

Tvertnes tilpums: 6 litri

Ūdens patēriņš: 0,5 litri stundā

Akumulators: CR2025 (3V)

Ierīce ir izstrādāta I izolācijas klāsē un tai ir nepieciešams saņemējums. Ierīce atbilst nepieciešamajām direktīvām:
Zema sprieguma direktīva (LVD);
Elektromagnētiskā saderība (EMC);
Izstrādājums ir atzīmēts ar CE marķējumu.



Apkārtējās vides aizsardzība. Kartona iepakojumu, lūdzu, nododiet atreizējai pārstrādei. Polietilēna maisiņus (PE) izmest plastmasas izstrādājumiem paredzētajos konteineros. Lietotās elektropreces nododiet attiecīgajos pieņemšanas punktos. Ierīcē satur bīstamas sastāvdaļas, kas var izraisīt draudus apkārtējai videi. Elektroierīce jānodod tā, lai ierobežotu tās atkārtotu izmantošanu. Ja ierīcē atrodas baterijas, izņemiet tās un nododiet pieņemšanas punktā atsevišķi. Produktu neizmest sadzīves atkritumu konteinerā!

EESTI

OHUTUSTINGIMUSED. OLULISED KASUTUSOHUTUSE JUHISED

LUGEGE Hoolikalt ja Hoidke tulevast viidet

Garantiitingimused on erinevad, kui seadet kasutatakse kaubanduslikul eesmärgil.

1. Enne toote kasutamist lugege palun hoolikalt läbi ja järgige alati järgmisi juhiseid. Tootja ei vastuta väärkasutamisest tulenevate kahjude eest.

2. Toodet võib kasutada ainult siseruumides. Ärge kasutage toodet eesmärkidel, mis ei ühildu selle rakendusega.

3. Rakendatav pinge on 220–240 V, ~ 50 Hz. Ohutuse huvides ei ole mitme seadme ühendamine ühe pistikupesaga asjakohane.

4. Laste läheduses kasutamisel olge ettevaatlik. Ärge laske lastel tootega mängida. Ärge lubage lastel ega inimestel, kes seadet ei tunne, seda ilma järelevalveta kasutada.

5. HOIATUS. Seda seadet võivad üle 8-aastased lapsed ja piiratud kehaliste, sensorsete või vaimsete võimete või seadme kogemuste ja teadmisteta inimesed kasutada ainult nende ohutuse eest vastutava isiku järelevalve all või kui neile õpetati seadme ohutut kasutamist ja nad on teadlikud seadme kasutamisega seotud ohtudest. Lapsed ei tohiks seadmega mängida. Lapsed ei tohi seadet puhastada ega hooldada, välja arvatud juhul, kui nad on üle 8-aastased ja neid tegevusi teostatakse järelevalve all.

6. Pärast toote kasutamise lõpetamist ärge unustage alati pistikut pistikupesast käega kinni hoides. Ärge kunagi tõmmake toitekaablit !!!

7. Ärge kunagi jätke toodet toiteallikaga ühendatud ilma järelevalveta. Isegi kui kasutamine on lühiajaliselt katkestatud, lülitage see võrgust välja, eemaldage toide.

8. Ärge kunagi pange toitekaablit, pistikut ega kogu seadet vette. Ärge kunagi hoidke toodet ilmastikutingimustes, näiteks otsese päikesevalguse või vihma käes. Ärge kunagi kasutage toodet niisketes tingimustes.

9. Kontrollige perioodiliselt toitekaabli seisukorda. Kui toitekaabel on kahjustatud, tuleb ohtlike olukordade vältimiseks pöörduda toote asjatundliku teeninduskoha poole.

10. Ärge kunagi kasutage toodet kahjustatud toitekaabliga, kui see on maha kukkunud või

muul viisil kahjustatud või kui see ei tööta korralikult. Ärge proovige defektiga toodet ise parandada, kuna see võib põhjustada elektrilöögi. Selle parandamiseks pöörake kahjustatud seade alati professionaalsesse teeninduskohta. Kõiki remonditöid saavad teha ainult volitatud hooldustöötajad. Valesti tehtud remont võib põhjustada kasutajale ohtlikke olukordi.

11. Ärge kunagi pange toodet kuumade või soojade pindade ega köögiseadmete (nt elektriahi või gaasipõleti) lähedale.
12. Ärge kunagi kasutage toodet põlevate materjalide läheduses.
13. Ärge laske juhtmel loenduri serva kohal rippuda.
14. Ärge kastke mootorit vette.
15. Ärge sisestage sõrme ega muid esemeid seadme korpusevõre külge.
16. Ärge blokeerige pistikupesaa.
17. Kui see on tehtud, tühjendage seadmest vesi enne selle ärapanekut.
18. Kui seadet ei kasutata pikka aega, eemaldage see toiteallikast.
19. Tühjenenud kaugjuhtimispuldi patareide vahetamiseks kasutage alati uusi patareisisid.
20. Ärge liigutage seadet, kui sisemine paak on veega täidetud.
21. Ärge asetage seadmele mingeid esemeid.
22. Seadet saab kasutada ainult korralikult töötava ventilatsiooni korral.

SEADME KIRJELDUS (joonis A).

1. Juhtpaneel
2. Vertikaalsed sulgurid
3. Horisontaalsed sulgurid
4. Rattad
5. Plastpakendid
6. Sisemine filter
7. Öhu sisselaskeava kate
8. Veepaak
9. Veepaagi lukustus
10. Kaugjuhtimine

ENNE ESMAST KASUTAMIST

Rataste paigaldusjuhised:

Võtke pakendist välja 4 rattast. Kriimude vältimiseks pöörake seade tasasel pinnal pehme lapi või mattiga tagurpidi. Joondage ratta võll kere põhjas oleva ratta paigaldusavaga ja suruge kindlalt lõpuni. Vaadake joonist C.

SEADME KASUTAMINE

Pärast toote külge kinnitatud plastmahutite (5) asetamist veepaaki (8) toimub väljavooluõhu märgatav temperatuurilangus. Plastmahutid tuleks eelnevalt mõni tund sügavkülmas sügavkülmas hoida. Soovitav on täita plastmahuti (5) külma kraaniveega ja mitte ületada plastmahutis märgitud MAX taset. Plastpakendi sisu on söödavaks keelatud. Hoidke lastest eemal.

1. Asetage seade kuivale ja tasasele pinnale.

2. Pöörake veepaagi lukustus (9) lamedasse asendisse ja tõmmake veepaak (8) seadme tagaküljest välja. Valage selge, külm vesi, olge ettevaatlik, et maksimaalset taset ei ületataks. Võite vett valada ilma veemahuti täielikult välja tõmmates. Veepaagi täielikuks eemaldamiseks eemaldage kõigepealt pump, vajutades kahte otsa sakk (joonis D) ja tõmmake veepaak (8) välja. Pärast vee valamist keerake veepaagi lukustus (9) horisontaalasendisse. Ärge kallutage seadet pärast vee valamist veepaaki. Ärge eemaldage veepaaki, kui seade on vooluvõrku ühendatud.

3. Ühendage pistik toiteallikaga, seade on ooterežiimis. Toite märgutuli põleb. Nüüd saab seadme juhtimiseks kasutada juhtpaneeli (1) või kaugjuhtimispulti (10) (joonis B). Lülitage seade sisse, kasutades nuppu ON / OFF (A). Seade hakkab töötama keskmise kiirusega ja lülitub 3 sekundi pärast madalale kiirusele. Vajutage uuesti nuppu (A), et see uuesti ooterežiimile lülitada.

4. Nupp SPEED (B) võimaldab teil muuta ventilaatori kiirust. Valida saab järgmisi kiirusi: KÕRGE (kiire), KESK (keskmine) ja MADAL (aeglane). Vastavad ikoonid paneelil süttivad.

5. Nupp COOL (F) alandab veepumba abil õhu temperatuuri. Kui AINULT veepaagis on vett, vajutage nuppu (F). Lisaks on kinnitatud komplekt kahest plastmahutist (5). Plastpakendid (5) tuleks täita külma, kraaniveega ega tohi alguul ületada maksimaalset taset. Seejärel pange need mitu tundi sügavkülma sisse. Seejärel pange üks või mõlemad mahutid veepaaki (8). Jaheda õhu puhumiseks peab seade olema veega täidetud. Kui seade töötab, kontrollige perioodiliselt veetaset, et näha, kas vett lisada. Külma õhu väljalülitamiseks vajutage

uesti nuppu (F).

5. Nupp COOL (F) alandab lisaks veepumba sisselülitamist õhutemperatuuri. Vajutage nuppu (F) AINULT siis, kui veepaagis on vett. Seade on varustatud kahe plastmahuti komplektiga (5). Plastpakendid (5) peavad olema täidetud külma kraaniveega ega tohi ületada maksimaalset taset. Seejärel pange need mõneks tunniks sügavkülma. Järgmisena asetage üks või mõlemad mahutid veepaaki (8).

6. Nupp SWING (C) vajutamine käivitab horisontaalsete sulgurite (3) võnkumise, mis tagab külma õhuvoolu ühtlase jaotumise vahemikus 60° vasakule ja paremale. Vertikaalsed sulgurid (2) ei liigu automaatselt, nii et vajadusel reguleerige neid käsitsi üles või alla. Vastav indikaator lülitub sisse.

7. Nupp TIMER (D) võimaldab programmeerida aja, mille jooksul seade töötab, enne kui ta ise automaatselt välja lülitub. Kui funktsiooni TIMER ei kasutata, töötab seade seni, kuni see käsitsi välja lülitatakse. Väljalülitusaja saab seada poole tunnise sammuga vahemikus 0,5–7,5 tundi. On 4 indikaatorit: 0,5H, 1H, 2H ja 4H. Näiteks kui taimer on seadistatud 3 tunniks, lülituvad indikaatorid 1H ja 3H sisse.

8. Nupp MODE (E) võimaldab vahetada ühe puu all asuva ventilaatori režiimi NORMAL, NATURAL ja SLEEP vahel, vajutades korduvalt:

- "NORMAL režiimi seadistamine:

Režiim „NORMAALNE“ tähendab puhumist ühel valitud kiirustel:

H: KÕRGE VENTILAATORI KIIRUS,

M: KESKVENTILAATORI KIIRUS,

L: MADAL VENTILAATORI KIIRUS

- "NATURAL" režiim jälgendab looduslikku tuuletoimingut, korrates ventilaatori kiiruse järjestust:

Kui valite madala ventilaatori kiiruse: Õhuvoolutsükkel: L (4sekundit) -> M (6sekundit) -> peatus (2sekundit) -> L (6sekundit) -> M (10sekundit) -> L (4sekundit) -> M (6sekundit) -> peatus (2sekundit) -> M (2sekundit) -> L (4sekundit) -> peatus (2sekundit) -> L (10sekundit) -> M (2sekundit) -> peatus (4sekundit) -> L (2sekundit) -> M (6sekundit) korratakse ikka ja jälle.

Kui valite keskmise ventilaatori kiiruse: Õhuvoolutsükkel: M (6sekundit) -> H (2sekundit) -> L (6sekundit) -> M (8sekundit) -> H (4sekundit) -> L (2sekundit) -> M (10sekundit) -> L (6sekundit) -> M (8sekundit) -> H (2sekundit) -> peatus (2sekundit) -> H (4sekundit) -> L (8sekundit) -> H (2sekundit) -> M (6sekundit) -> L (4sekundit) korratakse ikka ja jälle.

Ventilaatori suure kiiruse valimisel: õhuvoolutsükkel: H (4 sekundit) -> M (6 sekundit) -> H (8 sekundit) -> M (4 sekundit) -> H (6 sekundit) -> L (4 sekundit) -> H (6 sekundit) -> M (4sekundit) -> H (8sekundit) -> M (10sekundit) -> H (8sekundit) -> M (6sekundit) -> H (4sekundit) -> M (2sekundit) -> H (6sekundit) -> M (10sekundit) korratakse ikka ja jälle.

- "SLEEP" režiim: kiirusel "NATURAL" tuginedes vähendab seade ventilaatori kiirust automaatselt iga 30 minuti järel.

Ventilaatori suure kiiruse vajutamisel aeglustub seade keskmise kiirusega 30 minuti pärast, seejärel aeglustub veel 30 minuti pärast, et alati madalal kiirusel puhuda.

Kui vajutate keskmist ventilaatori kiirust, vähendab seade 30 minuti pärast keskmist ventilaatori kiirust madalaks, et alati madalal kiirusel puhuda.

Väikese kiiruse vajutamisel: seade puhub kogu aeg väikese ventilaatori kiirusega.

9. Kõigil kaugjuhtimispuldil (10) nuppudel on samad funktsioonid nagu juhtpaneeli (1) nuppudel.

Ärge pange seadme ja kaugjuhtimispuldi vahele esemeid, et tagada puldi ja seadme õige suhtlus. Kaugjuhtimispuldi (10) käivitamiseks tõmmake paigalduskile välja. Vajutage vabastamiskaane asendamiseks ja eemaldage aku akukelk. Vahetage sama tüüpi patarei vastu, pange aku tagasi vastupidises järjekorras.

PUHASTUS JA HOOLDUS

Enne seadme puhastamist või tühjendamist eemaldage seade alati vooluvõrgust.

1. Puhastage pehme, kuiva lapiga. Ärge kasutage keemilisi lahusteid, kuna need võivad seadet püsivalt kahjustada või deformeerida.

2. Kui seadet ei kasutata kolm või enam kuud, võtke patareid kaugjuhtimispuldist välja.

3. Pärast pikka kasutamist on õhu sisselaske kate (7) ja sisemine filter (6) tõlmuja ummistunud, mis mõjutab oluliselt seadme jahutust.

Kui pikka aega ei muutu vett, võib esineda hallitust ja hallitust. Soovitame puhastada õhu sisselaskeava kate (7) ja sisemine filter (6) üks kord iga kahe nädala tagant. Filtri puhastamise protseduur on järgmine:

a) Eemaldage seade vooluvõrgust, eemaldage kruvikeerajaga kaks tagumise korpuse kruvi ja võtke kaas (7) ja filter (6) välja.

b) Pühkige või puhastage tolmuimejaga. Kasutage tolmuimejat, mis tolmu õrnalt sisemiselt filtrilt (6).

c) Pange sisemine filter (6) ja sisselaskekate (7) tagasi oma kohale ja keerake kruvid kinni.

4. Enne hooajalist ladustamist tühjendage vesi, eemaldades veepaagi (peatükk Seadme kasutamine - punkt 2). Veepaagi puhastamiseks kasutage pehmet seepi ja vett. Seejärel kuivatage seade ja veepaak niiskuskahjustuste vältimiseks täielikult.

5. Enne hoidmist tühjendage vesi plastmahutitest (5).

6. Veenduge, et veemahuti (8), sisemine filter (6) ja sisselaskekate (7) oleksid enne uuesti sisselülitamist õiges asendis.

TEHNILISED ANDMED:

Toiteallikas 220-240V ~ 50 Hz

Võimsus: 65 W

Maksimaalne võimsus: 350 W

Mahuti maht: 6 liitrit

Veetarve: 0,5 liitrit tunnis

Aku: CR2025 (3V)

Seade on valmistatud I ohutusklassis ja vajab maandamist.

Seade on vastavuses direktiivide nõudmistega:

Madalpinge elektriseade (LVD)

Elektromagnetiline ühilduvus (EMC)

Toode on märgistatud andmeplaadil CE märgiga.



Hoolitse keskkonnakaitse eest. Kartongist pakendid vii makulatuuri. Kilekotid (PE) viska kasutatud plastiku jaoks ettenähtud mahutitesse. Kasutatud seadmed vii selleks ettenähtud kogumispunktidesse, sest seadmes leiduvad ohtlikud elemendid võivad olla kahjulikud keskkonnale. Elektriseadmed tuleb anda nii ära, et seadet ei saaks enam uuesti kasutada. Kui seadmes on patareid, tuleb need välja võtta ja anda eraldi kogumispunkti. Seadet ei tohi visata olmejäätmete konteineritesse!!

CONDIȚII DE SIGURANȚĂ. INSTRUCȚIUNI IMPORTANTE PRIVIND SIGURANȚA DE UTILIZARE**CITIȚI CU ATENȚIE ȘI PĂSTRAȚI PENTRU REFERINȚE VIITOARE**

Condițiile de garanție sunt diferite, dacă dispozitivul este utilizat în scopuri comerciale.

1. Înainte de a utiliza produsul, vă rugăm să citiți cu atenție și să respectați întotdeauna următoarele instrucțiuni. Producătorul nu este responsabil pentru daunele cauzate de utilizarea abuzivă.

2. Produsul trebuie utilizat numai în interior. Nu utilizați produsul în niciun scop care nu este compatibil cu aplicația sa.

3. Tensiunea aplicabilă este de 220-240V, ~ 50Hz. Din motive de siguranță, nu este adecvat să conectați mai multe dispozitive la o priză de curent.

4. Vă rugăm să fiți precauți atunci când folosiți copii. Nu lăsați copiii să se joace cu produsul. Nu permiteți copiilor sau persoanelor care nu cunosc dispozitivul să îl folosească fără supraveghere.

5. **AVERTISMENT:** Acest dispozitiv poate fi utilizat de copii cu vârsta peste 8 ani și de persoane cu capacități fizice, senzoriale sau mentale reduse sau persoane fără experiență sau cunoștințe ale dispozitivului, numai sub supravegherea unei persoane responsabile de siguranța lor sau dacă au fost instruiți cu privire la utilizarea în siguranță a dispozitivului și sunt conștienți de pericolele asociate funcționării acestuia. Copiii nu trebuie să se joace cu dispozitivul. Curățarea și întreținerea dispozitivului nu trebuie efectuate de copii, cu excepția cazului în care aceștia au peste 8 ani și aceste activități se desfășoară sub supraveghere.

6. După ce ați terminat de utilizat produsul, amintiți-vă întotdeauna să scoateți ușor ștecherul de la priza care ține priza cu mâna. Nu trageți niciodată cablul de alimentare !!!

7. Nu lăsați niciodată produsul conectat la sursa de alimentare fără supraveghere. Chiar și atunci când utilizarea este întreruptă pentru o perioadă scurtă de timp, opriți-o din rețea, deconectați alimentarea.

8. Nu puneți niciodată cablul de alimentare, ștecherul sau întregul dispozitiv în apă. Nu expuneți niciodată produsul la condiții atmosferice, cum ar fi lumina directă a soarelui sau ploaia etc. Nu folosiți niciodată produsul în condiții de umiditate.

9. Verificați periodic starea cablului de alimentare. În cazul în care cablul de alimentare este deteriorat, produsul trebuie îndreptat într-o locație de service profesională pentru a fi înlocuit, pentru a evita situațiile periculoase.

10. Nu utilizați niciodată produsul cu un cablu de alimentare deteriorat sau dacă a fost scăpat sau deteriorat în orice alt mod sau dacă nu funcționează corect. Nu încercați să reparați singur produsul defect deoarece poate duce la electrocutare. Rotiți întotdeauna dispozitivul deteriorat într-o locație de service profesională pentru a-l repara. Toate reparațiile pot fi efectuate numai de către profesioniști autorizați. Reparația care a fost făcută incorect poate provoca situații periculoase pentru utilizator.

11. Nu puneți niciodată produsul pe sau aproape de suprafețele calde sau calde sau de aparatele de bucătărie, cum ar fi cuptorul electric sau arzătorul cu gaz.

12. Nu folosiți niciodată produsul aproape de combustibili.

13. Nu lăsați cablul să atârne peste marginea blatului.

14. Nu scufundați unitatea motorului în apă.
15. Nu introduceți degete sau alte obiecte în grila carcasei dispozitivului.
16. Nu blocați priza.
17. Când ați terminat, înainte de a o îndepărta, scurgeți apa din dispozitiv.
18. Dacă dispozitivul nu este utilizat o perioadă lungă de timp, deconectați-l de la sursa de alimentare.
19. Folosiți întotdeauna baterii noi pentru a înlocui bateriile golite de pe telecomandă.
20. Nu mișcați dispozitivul când rezervorul interior este umplut cu apă.
21. Nu așezați obiecte pe dispozitiv.
22. Dispozitivul poate fi utilizat numai cu ventilație funcțională.

DESCRIEREA DISPOZITIVULUI (Figura A).

1. Panoul de control
2. Jaluzele verticale
3. Jaluzele horizontale
4. Roți
5. Recipiente din plastic
6. Filtru interior
7. Capacul de admisie a aerului
8. Rezervor de apă
9. Blocare rezervor de apă
10. Control de la distanță

ÎNAINTE DE PRIMA UTILIZARE

Instrucțiuni de instalare pentru roți:

Scoateți cele 4 roți din pachet. Întoarceți dispozitivul cu capul în jos pe suprafața plană cu o cârpă moale sau un covor în timpul asamblării pentru a preveni zgârieturile. Aliniați arborele rotorului cu orificiul de instalare a rotorului în partea inferioară a corpului și apăsați ferm până la capăt. Uită-te la figura C.

UTILIZAREA DISPOZITIVULUI

O reducere notabilă a temperaturii aerului de evacuare are loc după introducerea în rezervorul de apă (8) a recipientelor de plastic (5) atașate produsului. Recipientele din plastic trebuie congelate anterior în congelator pentru câteva ore. Se recomandă să umpleți recipientul din plastic (5) cu apă rece de la robinet și să nu depășiți nivelul MAX marcat pe recipientul din plastic. Conținutul recipientului din plastic este interzis la comestibil. Stai departe de copii.

1. Așezați unitatea pe o suprafață uscată și plană.
2. Rotiți în poziție plată blocarea rezervorului de apă (9) și scoateți rezervorul de apă (8) din spatele dispozitivului. Turnați apa limpede, rece, aveți grijă să nu depășiți nivelul maxim. Puteți turna apă fără a scoate complet rezervorul de apă. Pentru a scoate complet rezervorul de apă, scoateți mai întâi pompa apăsând cele două cleme de capăt (figura D) și scoateți rezervorul de apă (8). După turnarea apei, rotiți blocajul rezervorului de apă (9) în poziție orizontală. Nu înclinați dispozitivul după ce ați turnat apa în rezervorul de apă. Nu scoateți rezervorul de apă în timp ce dispozitivul este conectat la sursa de alimentare.
3. Conectați mufa la sursa de alimentare, dispozitivul este în modul de așteptare. Indicatorul luminos de alimentare este aprins. Acum poate fi utilizat panoul de control (1) sau telecomanda (10) pentru a acționa dispozitivul (figura B). Porniți dispozitivul folosind butonul „ON / OFF” (A). Dispozitivul începe să funcționeze la viteză medie și trece la viteză mică după 3 secunde. Apăsați din nou butonul (A) pentru a reveni la modul de așteptare.
4. Butonul SPEED (B) vă permite să modificați viteza ventilatorului. Se pot selecta următoarele viteze: HIGH (rapid), MIDDLE (mediu) și LOW (lent). Pictogramele corespunzătoare de pe panou se vor aprinde.
5. Butonul COOL (F) reduce temperatura aerului prin rularea pompei de apă. Apăsați butonul (F) DOAR când există apă în rezervorul de apă, în plus, este atașat un set de două recipiente de plastic (5). Recipientele din plastic (5) trebuie umplute cu apă rece și de la robinet și nu trebuie să depășească nivelul maxim la început. Apoi, puneți-le câteva ore în congelator. Apoi puneți unul sau ambele recipiente în rezervorul de apă (8). Pentru a sufla aerul rece, dispozitivul trebuie umplut cu apă. Când dispozitivul funcționează, verificați periodic nivelul apei pentru a vedea dacă adăugați apă. Apăsați din nou butonul (F) pentru a opri suflarea aerului rece.
5. Butonul COOL (F) scade suplimentar temperatura aerului prin activarea pompei de apă. Apăsați butonul (F) DOAR când există apă în rezervorul de apă. Dispozitivul este echipat cu un set de două recipiente din plastic (5). Recipientele din plastic (5) trebuie să fie umplute cu apă rece de la robinet și să nu depășească nivelul maxim. Apoi puneți-le în congelator pentru câteva ore. Următorul pune unul sau ambele recipiente în rezervorul de apă (8). apă. În timp ce aparatul funcționează, verificați periodic nivelul apei pentru a vedea dacă trebuie să adăugați puțină apă. Apăsați din nou butonul (F) pentru a opri pompa de apă, oferind o suflare suplimentară de aer rece.
6. Apăsând butonul SWING (C) pornește oscilația jaluzelelor horizontale (3) care asigură o distribuție uniformă a fluxului de aer rece în intervalul 60 ° în direcția stânga și dreapta. Jaluzelele verticale (2) nu se mișcă automat, așa că, dacă este necesar, reglați-le manual pentru a indica în sus sau în jos. Indicatorul corespunzător se aprinde.
7. Butonul TIMER (D) permite programarea timpului în care dispozitivul va funcționa înainte de a se opri automat, dacă funcția TIMER

nu este utilizată, dispozitivul va funcționa până când este oprit manual. Timpul de oprire poate fi setat în trepte de jumătate de oră de la 0,5 la 7,5 ore. Există 4 indicatori: 0,5H, 1H, 2H și 4H. De exemplu, dacă temporizatorul este configurat timp de 3 ore, indicatorii 1H și 3H se aprind.

8. Butonul MODE (E) permite schimbarea între unul dintre modulele de ventilator sub arbore NORMAL, NATURAL și SLEEP prin repetarea apăsării:

- Configurarea modului „NORMAL”:

Funcționarea în modul „NORMAL” înseamnă suflarea pe una dintre vitezele alese:

H: VITEZA MARE DE FAN,

M: VITEZA FANULUI MEDIU,

L: VITEZA DE VENTILATOR SCAZUT

- Modul „NATURAL” imită acțiunea naturală a vântului prin repetarea secvenței de viteză a ventilatorului:

Când alegeți viteza redusă a ventilatorului: Ciclul fluxului de aer: L (4secunde) -> M (6secunde) -> oprire (2secunde -> L (6secunde -> M (10secunde) -> L (4secunde) -> M (6secunde) -> stop (2seconds) -> M (2seconds) -> L (4seconds) -> stop (2seconds) -> L (10seconds) -> M (2seconds) -> stop (4seconds) -> L (2seconds) -> M (6 secunde) se va repeta din nou și din nou.

Când alegeți viteza medie a ventilatorului: Ciclul fluxului de aer: M (6secunde) -> H (2secunde) -> L (6secunde -> M (8secunde) -> H (4secunde) -> L (2secunde) -> M (10secunde) -> L (6secunde) -> H (2secunde) -> oprire (2secunde) -> H (4secunde) -> L (8secunde) -> H (2secunde) -> M (6secunde) -> L (4 secunde) se va repeta din nou și din nou.

Când alegeți viteza mare a ventilatorului: Ciclul fluxului de aer: H (4secunde) -> M (6secunde) -> H (8secunde) -> M (4secunde) -> H (6secunde) -> L (4secunde) -> H (6secunde) -> M (4secunde) -> H (8secunde) -> M (10secunde) -> H (8secunde) -> M (6secunde) -> H (4secunde) -> M (2secunde) -> H (6secunde) -> M (10 secunde) se va repeta din nou și din nou.

- Modul „SLEEP”: pe baza secvenței de viteză „NATURAL”, unitatea reduce automat viteza ventilatorului aproximativ la fiecare 30 de minute.

Când apăsați viteza mare a ventilatorului: unitatea va încetini la viteza medie după 30 de minute, apoi va încetini după alte 30 de minute pentru a sufla întotdeauna la viteza mică.

Dacă apăsați viteza medie a ventilatorului, unitatea va reduce viteza medie a ventilatorului la viteza mică după 30 de minute pentru a sufla întotdeauna la viteza mică.

La apăsarea vitezei reduse: dispozitivul va sufla tot timpul la viteza redusă a ventilatorului.

9. Toate butoanele de pe telecomandă (10) au aceleași funcții ca butoanele de pe panoul de control (1).

Nu așezați obiecte între dispozitiv și telecomandă pentru a asigura o comunicare corectă între telecomandă și dispozitiv. Pentru a începe funcționarea telecomenzii (10) scoateți folia de instalare. Pentru a înlocui butonul de eliberare și scoateți bateria din carucior. Înlocuiți cu o baterie de același tip, remontați bateria în ordine inversă.

CURATENIE SI MENTENANTA

Deconectați întotdeauna dispozitivul înainte de a începe să curățați sau să goliți apa.

1. Curățați cu o cârpă moale și uscată. Nu utilizați solvenți chimici deoarece pot provoca deteriorarea permanentă sau deformarea dispozitivului.

2. Dacă dispozitivul nu este utilizat timp de trei sau mai multe luni, scoateți bateriile din telecomandă.

3. După o funcționare îndelungată, capacul de admisie a aerului (7) și filtrul interior (6) vor fi înfundate de praf, ceea ce va afecta foarte mult performanța de răcire a dispozitivului. Dacă nu se schimbă mult timp apa, pot exista mucegai și mucegai. Vă sugerăm să curățați capacul de admisie a aerului (7) și filtrul interior (6) o dată la două săptămâni. Procedura de curățare a filtrului este următoarea:

a) Deconectați dispozitivul, scoateți două șuruburi ale carcasei din spate cu o șurubelniță și apoi scoateți capacul (7) și filtrul (6).

b) Ștergeți sau curățați cu ajutorul unui aspirator. Folosiți praful pentru a îndepărta ușor filtrul interior (6).

c) Puneți la loc filtrul interior (6) și capacul de admisie (7) și strângeți șuruburile.

4. Scurgeți apa înainte de depozitare sezonieră scoțând rezervorul de apă (capitolul Utilizarea dispozitivului - punctul 2). Folosiți apă și săpun ușor pentru a curăța rezervorul de apă. Apoi uscați complet dispozitivul și rezervorul de apă pentru a evita deteriorarea umidității.

5. Scurgeți apa din recipientele de plastic (5) înainte de depozitare.

6. Asigurați-vă că rezervorul de apă (8), filtrul interior (6) și capacul de admisie (7) sunt înlocuite în poziția corectă înainte de a porni din nou.

DATE TEHNICE:

Alimentare 220-240V ~ 50 Hz

Putere: 65 W

Putere maximă: 350 W

Capacitate rezervor: 6 litri

Consum de apă: 0,5 litri / oră

Baterie: CR2025 (3V)

Acest dispozitiv face parte din grupa de dispozitive cu clasa I în ceea ce privește izolația și de aceea necesită legătură la pământ. Dispozitivul acesta este produs în conformitate cu cerințele directivelor: Dispozitiv electric de joasă tensiune (LVD) Compatibilitatea electromagnetică (EMC) Produs cu marcaj CE pe plăcuța de fabricație.



Din grija pentru mediu înconjurător. Ambalajele din carton vă rugăm să le transmiteți la centrele de maculatură. Sacii din polietilenă (PE) trebuie aruncați în recipientele pentru materialele plastice. Dispozitivul uzat trebuie transmis la punctul corespunzător de depozitare, deoarece componentele periculoase care se găsesc în dispozitiv pot fi foarte periculoase pentru mediul înconjurător. Dispozitivul electric trebuie transmis în așa fel încât să se limiteze utilizarea lui repetată. Dacă în dispozitiv se găsesc baterii acestea trebuie scoase și transmise către punctul de depozitare a acestora, separat.

**SIGURNOSNI USLOVI. VAŽNE UPUTE O SIGURNOSTI UPOTREBE
MOLIMO VAS PAŽLJIVO PROČITAJTE I ČUVAJTE BUDUĆU REFERENCJU**

Uvjeti garancije se razlikuju ako se uređaj koristi u komercijalne svrhe.

1. Prije upotrebe proizvoda, pažljivo pročitajte i uvijek se pridržavajte sljedećih uputa. Proizvođač nije odgovoran za bilo kakvu štetu nastalu bilo kakvom zlouporabom.
2. Proizvod se koristi samo u zatvorenom. Ne koristite proizvod u bilo koju svrhu koja nije kompatibilna sa njegovom primenom.
3. Primjenjivi napon je 220-240V, ~ 50Hz. Iz sigurnosnih razloga nije prikladno priključiti više uređaja u jednu utičnicu.
4. Budite oprezni kada koristite oko djece. Ne dopustite djeci da se igraju proizvodom. Ne dopustite djeci ili ljudima koji ne poznaju uređaj da ga koriste bez nadzora.
5. **UPOZORENJE:** Ovaj uređaj mogu koristiti djeca starija od 8 godina i osobe smanjene fizičke, senzorne ili mentalne sposobnosti ili osobe bez iskustva ili znanja o uređaju, samo pod nadzorom osobe odgovorne za njihovu sigurnost, ili ako su upućeni na sigurno korištenje uređaja i ako su svjesni opasnosti povezanih s njegovim radom. Djeca se ne bi trebala igrati uređajem. Čišćenje i održavanje uređaja ne smiju vršiti djeca, osim ako su starija od 8 godina i ako se ove aktivnosti obavljaju pod nadzorom.
6. Nakon završetka upotrebe proizvoda, uvijek ne zaboravite da rukom pažljivo izvadite utikač iz utičnice koja drži utičnicu. Nikada ne povlačite kabel za napajanje !!!
7. Nikada ne ostavljajte proizvod priključen na izvor napajanja bez nadzora. Čak i kada je upotreba na kratko prekidana, isključite je s mreže i isključite napajanje.
8. Nikada nemojte stavljati kabel za napajanje, utikač ili cijeli uređaj u vodu. Nikada ne izlažite proizvod atmosferskim uvjetima kao što su izravno sunčevo svjetlo ili kiša itd. Nikada ne koristite proizvod u vlažnim uvjetima.
9. Povremeno provjeravajte stanje kabela za napajanje. Ako je kabel za napajanje oštećen, proizvod treba okrenuti na mjesto profesionalnog servisa kako bi se zamijenili kako bi se izbjegle opasne situacije.
10. Nikada ne koristite proizvod sa oštećenim kablom za napajanje ili ako je pao ili oštećen na bilo koji drugi način ili ako ne radi ispravno. Ne pokušavajte sami popraviti oštećeni proizvod jer to može dovesti do strujnog udara. Uvijek okrenite oštećeni uređaj na mjesto profesionalnog servisa kako biste ga popravili. Sve popravke mogu obaviti samo ovlašteni serviseri. Popravak koji je pogrešno izveden može uzrokovati opasne situacije za korisnika.
11. Nikada ne stavljajte proizvod na ili blizu vrućih ili toplih površina ili kuhinjskih uređaja poput električne pećnice ili plinskog plamenika.
12. Nikada ne koristite proizvod blizu zapaljivih materija.
13. Ne dopustite da kabel visi preko ivice brojača.
14. Ne uranjajte motornu jedinicu u vodu.
15. Ne stavljajte prste ili bilo koje druge predmete u rešetku kućišta uređaja.
16. Ne blokirajte izlaz.

17. Kad završite, ispraznite vodu iz uređaja prije odlaganja.
18. Ako se uređaj dugo ne koristi, iskopčajte ga iz napajanja.
19. Uvijek koristite nove baterije za zamjenu ispražnjenih baterija na daljinskom upravljaču.
20. Ne pomerajte uređaj kada je unutrašnji rezervoar napunjen vodom.
21. Ne stavljajte nikakve predmete na uređaj.
22. Uređaj se može koristiti samo uz pravilno radnu ventilaciju.

OPIS UREĐAJA (Slika A).

1. Kontrolna ploča
2. Okomite žaluzine
3. Horizontalne žaluzine
4. Kotači
5. Plastične posude
6. Unutarnji filter
7. Poklopac ulaznog otvora za zrak
8. Spremnik za vodu
9. Zaključavanje spremnika za vodu
10. Daljinsko upravljanje

PRIJE PRVE UPOTREBE

Upute za ugradnju kotačića:

Izvadite 4 točkica iz paketa. Okrenite uređaj naopako na ravnoj površini mekom krpom ili prostirkom za vrijeme sastavljanja kako biste spriječili ogrebotine. Poravnajte osovinu kotača s rupom za ugradnju kotača na dnu tijela i čvrsto pritisnite do kraja. Pogledajte sliku C.

KORIŠĆENJE UREĐAJA

Primjetno smanjenje temperature izlaznog zraka događa se nakon stavljanja plastičnih posuda (5) u spremnik za vodu (8) pričvršćenih na proizvod. Plastične posude prethodno zamrznete u zamrzivaču nekoliko sati. Preporuča se napuniti plastični spremnik (5) hladnom vodom iz slavine i ne prekoračiti MAX nivo označen na plastičnoj posudi. Sadržaj plastične posude zabranjen je za jestivo. Držite dalje od djece.

1. Postavite jedinicu na suhu, ravnu površinu.

2. Zarotirajte u ravni položaj bravice spremnika za vodu (9) i izvucite spremnik za vodu (8) sa stražnje strane uređaja. Sipajte čistu hladnu vodu, pazite da ne prijeđete maksimalni nivo. Možete sipati vodu bez potpunog izvlačenja spremnika za vodu. Da biste potpuno uklonili spremnik za vodu, prvo uklonite pumpu pritiskom na dva krajnja jezička (slika D) i izvucite spremnik za vodu (8). Nakon izlivanja vode, zakrenite bravu spremnika za vodu (9) u vodoravni položaj. Nemojte naginjati uređaj nakon što ste vodu izlili u rezervoar za vodu. Nemojte uklanjati spremnik za vodu dok je uređaj uključen u napajanje.

3. Spojite utikač na napajanje, uređaj je u stanju pripravnosti. Svjetlo indikatora napajanja svijetli. Sada se za upravljanje uređajem može koristiti kontrolna ploča (1) ili daljinski upravljač (10) (slika B). Uključite uređaj pomoću dugmeta "ON / OFF" (A). Uređaj počinje raditi srednjom brzinom i prebacuje se na malu brzinu nakon 3 sekunde. Ponovo pritisnite dugme (A) da biste ga vratili u stanje pripravnosti.

4. Tipka SPEED (B) omogućuje vam promjenu brzine ventilatora. Mogu se odabrati sljedeće brzine: VISOKA (brza), SREDNJA (srednja) i NISKA (spora). Svijetle odgovarajuće ikone na ploči.

5. Tipka COOL (F) snižava temperaturu zraka pokretanjem pumpe za vodu. Pritisnite dugme (F) kada u rezervoaru ima vode SAMO. Uz to je pričvršćen set od dvije plastične posude (5). Plastične posude (5) treba napuniti hladnom vodom, vodom iz slavine i ne smiju prijeći maksimalni nivo u početku. Zatim ih stavite na nekoliko sati u zamrzivač. Zatim stavite jedan ili oba spremnika u spremnik za vodu (8). Za puhanje hladnog zraka uređaj se mora napuniti vodom. Kada uređaj radi, povremeno provjeravajte nivo vode da biste vidjeli da li želite dodati vodu. Ponovo pritisnite tipku (F) da isključite puhanje hladnog zraka.

5. Tipka COOL (F) dodatno snižava temperaturu zraka aktiviranjem pumpe za vodu. Pritisnite tipku (F) SAMO kada u spremniku ima vode. Uređaj je opremljen setom od dva plastična spremnika (5). Plastični spremnici (5) moraju se napuniti hladnom vodom iz slavine i ne smiju prelaziti maksimalni nivo. Zatim ih stavite u zamrzivač na nekoliko sati. Zatim stavite jedan ili oba spremnika u spremnik za vodu (8). vode. Dok mašina radi, povremeno provjeravajte nivo vode da biste vidjeli treba li dodati malo vode. Ponovo pritisnite tipku (F) da biste isključili pumpu za vodu koja pruža dodatni udarac hladnog zraka.

6. Pritiskom na tipku SWING (C) započinju oscilacije vodoravnih žaluzina (3) koje omogućuju ravnomjernu raspodjelu struje hladnog zraka u rasponu od 60 ° u lijevom i desnom smjeru. Okomite se žaluzine (2) ne pomiču automatski, pa ih po potrebi ručno podesite tako da usmjere gore ili dolje. Uključi se odgovarajući indikator.

7. Tipka TIMER (D) omogućuje programiranje vremena tokom kojeg će uređaj raditi prije nego što se automatski isključi, ako se funkcija

TIMER ne koristi, uređaj će raditi dok se ručno ne isključi. Vrijeme isključivanja može se podesiti u koracima od pola sata od 0,5 do 7,5 sati. Postoje 4 indikatora: 0,5H, 1H, 2H i 4H. Na primjer, ako je tajmer postavljen na 3 sata, indikatori 1H i 3H se uključuju.

8. Tipka MODE (E) omogućuje promjenu između jednog od donjih načina rada ventilatora NORMAL, NATURAL i SLEEP ponavljanjem pritiska:

- „Postavljanje NORMALNOG načina:

Način rada „NORMALNO“ znači puhanje na jednoj od odabranih brzina:

H: VISOKA BRZINA VENTILATORA,

M: SREDNJA BRZINA VENTILATORA,

L: NISKA BRZINA VENTILATORA

- Režim "NATURAL" oponaša prirodno djelovanje vjetrova ponavljanjem redoslijeda brzine ventilatora:

Kada odaberete malu brzinu ventilatora: Ciklus protoka zraka: L (4 sekunde) -> M (6 sekundi) -> zaustavljanje (2 sekunde) -> L (6 sekundi) -> M (10 sekundi) -> L (4 sekunde) -> M (6 sekundi) -> zaustaviti (2 sekunde) -> M (2 sekunde) -> L (4 sekunde) -> zaustaviti (2 sekunde) -> L (10 sekundi) -> M (2 sekunde) -> zaustaviti (4 sekunde) -> L (2 sekunde) -> M (6 sekundi) ponovit će se iznova i iznova.

Kada odaberete srednju brzinu ventilatora: Ciklus protoka zraka: M (6 sekundi) -> H (2 sekunde) -> L (6 sekundi) -> M (8 sekundi) -> H (4 sekunde) -> L (2 sekunde) -> M (10 sekundi) -> L (6 sekundi) -> M (8 sekundi) -> H (2 sekunde) -> zaustavljanje (2 sekunde) -> H (4 sekunde) -> L (8 sekundi) -> H (2 sekunde) -> M (6 sekundi) -> L (4 sekunde) će se ponavljati iznova i iznova.

Kada odaberete veliku brzinu ventilatora: Ciklus protoka zraka: H (4 sekunde) -> M (6 sekundi) -> H (8 sekundi) -> M (4 sekunde) -> H (6 sekundi) -> L (4 sekunde) -> H (6 sekundi) -> M (4 sekunde) -> H (8 sekundi) -> M (10 sekundi) -> H (8 sekundi) -> M (6 sekundi) -> H (4 sekunde) -> M (2 sekunde) -> H (6 sekundi) -> M (10 sekundi) će se ponavljati iznova i iznova.

- Režim "SLEEP": na osnovu niza brzina "NATURAL", jedinica automatski smanjuje brzinu ventilatora otprilike svakih 30 minuta.

Kada pritisnete veliku brzinu ventilatora: jedinica će usporiti na srednju brzinu nakon 30 minuta, a zatim usporiti nakon dodatnih 30 minuta da uvijek puše pri maloj brzini.

Ako pritisnete srednju brzinu ventilatora, jedinica će smanjiti srednju brzinu ventilatora na malu brzinu nakon 30 minuta da uvijek puše na maloj brzini.

Kada pritisnete malu brzinu: uređaj će cijelo vrijeme puhati malom brzinom ventilatora.

9. Sve tipke na daljinskom upravljaču (10) imaju iste funkcije kao i tipke na kontrolnoj ploči (1).

Ne postavljajte nikakve predmete između uređaja i daljinskog upravljača kako biste osigurali pravilnu komunikaciju između daljinskog upravljača i uređaja. Za početak rada daljinskog upravljača (10) izvucite instalacijski film. Da biste zamijenili gurnite jezičak za otpuštanje i izvadili bateriju iz nosača baterije. Zamenite baterijom istog tipa, vratite je u obrnutom redosledu.

ČIŠĆENJE I ODRŽAVANJE

Uvijek isključite uređaj iz utičnice prije nego što počnete da ga čistite ili ispraznite vodom.

1. Očistite mekom, suvom krpom. Ne koristite hemijska otapala jer mogu prouzrokovati trajna oštećenja ili deformacije uređaja.

2. Ako se uređaj ne koristi tri ili više mjeseci, izvadite baterije iz daljinskog upravljača.

3. Nakon dugotrajnog rada, poklopac za ulaz zraka (7) i unutarnji filter (6) bit će začepljeni prašinom, što će uvelike utjecati na performanse hlađenja uređaja. Ako se voda dugo ne mijenja, može doći do plijesni i plijesni. Predlažemo da jednom u dvije sedmice očistite poklopac ulaznog otvora za zrak (7) i unutarnji filter (6). Postupak čišćenja filtra je kako slijedi:

a) Isključite uređaj, odvijačem uklonite dva vijka zadnjeg kućišta, a zatim izvadite poklopac (7) i filter (6).

b) Očistite ili očistite usisivačem. Upotrijebite prašinu i nježno očistite prašinu s unutarnjeg filtra (6).

c) Vratite unutrašnji filter (6) i ulazni poklopac (7) na mesto i zategnite vijke.

4. Ispraznite vodu prije sezonskog skladištenja uklanjanjem spremnika za vodu (poglavlje Korištenje uređaja - točka 2). Za čišćenje spremnika za vodu koristite blagi sapun i vodu. Zatim uređaj i spremnik za vodu u potpunosti osušite kako biste izbjegli oštećenje vlage.

5. Ispraznite vodu iz plastičnih posuda (5) prije skladištenja.

6. Prije ponovnog uključivanja provjerite jesu li spremnik za vodu (8), unutarnji filter (6) i ulazni poklopac (7) zamijenjeni u ispravnom položaju.

TEHNIČKI PODACI:

Napajanje 220-240V ~ 50 Hz

Snaga: 65 W

Maksimalna snaga: 350 W

Kapacitet spremnika: 6 litara

Potrošnja vode: 0,5 litre / sat

Baterija: CR2025 (3V)



Brinuci za okoliš.

Molimo Vas da kartonska pakovanja odnesete u otpuk otpadnog papira. Polietilenske džakove (PE) bacajte u kontejner za plastiku. Iskorišćen uređaj treba odneti na odgovarajuću deponiju, jer opasni sastojci koji se u njemu nalaze, mogu biti opasni za okoliš. Električni uređaj treba odneti na način, koji ograničava njegovu ponovnu upotrebu i korištenje. Ako se u uređaju nalaze baterije, treba ih izvaditi i odvojeno predati na deponiju.

Uređaj se ne smije bacati u kontejner za komunalni otpad!!!

BIZTONSÁGI FELTÉTELEK. FONTOS UTASÍTÁSOK A FELHASZNÁLÁSRA

KÉRJÜK, ÓVOSAN OLVASSA EL ÉS TARTSA A JÖVŐBENI REFERENCIÁT

A garanciális feltételek eltérőek, ha az eszközt kereskedelmi célokra használják.

1. A termék használata előtt olvassa el figyelmesen, és mindig tartsa be az alábbi utasításokat. A gyártó nem vállal felelősséget a nem rendeltetésszerű használatból eredő károkért.
2. A terméket csak beltérben szabad használni. Ne használja a terméket olyan célra, amely nem kompatibilis az alkalmazásával.
3. Az alkalmazható feszültség 220-240V, ~ 50Hz. Biztonsági okokból nem helyénvaló több eszközt egyetlen konnektorhoz csatlakoztatni.
4. Kérjük, legyen óvatos, ha gyermekeket használ. Ne hagyja, hogy a gyerekek játszanak a termékkel. Ne engedje, hogy gyermekek vagy olyan emberek, akik nem ismerik a készüléket, felügyelet nélkül használhassák.
5. FIGYELMEZTETÉS: Ezt az eszközt 8 évesnél idősebb gyermekek és csökkent fizikai, érzékszervi vagy szellemi képességekkel rendelkező személyek, vagy az eszköz tapasztalata vagy ismerete nélküli személyek csak a biztonságukért felelős személy felügyelete mellett használhatják, vagy ha oktatást kaptak a készülék biztonságos használatáról, és tisztában vannak a működésével járó veszélyekkel. A gyermekek nem játszhatnak a készülékkel. A készülék tisztítását és karbantartását csak gyermekek végezhetik, kivéve, ha 8 évesnél idősebbek, és ezeket a tevékenységeket felügyelet mellett végzik.
6. Miután befejezte a termék használatát, ne felejtse el finoman húzni a csatlakozót a konnektorból tartó kézzel. Soha ne húzza a tápkábelt !!!
7. Soha ne hagyja felügyelet nélkül a terméket az áramforráshoz csatlakoztatva. Még akkor is, ha a használat rövid ideig megszakad, kapcsolja ki a hálózatról, húzza ki a tápfeszültséget.
8. Soha ne helyezze a vízbe a tápkábelt, a csatlakozót vagy az egész eszközt. Soha ne tegye ki a terméket olyan légköri viszonyoknak, mint a közvetlen napfény vagy az eső, stb. Soha ne használja a terméket nedves körülmények között.
9. Rendszeresen ellenőrizze a tápkábel állapotát. Ha a tápkábel sérült, a terméket a veszélyes helyzetek elkerülése érdekében szakszervizbe kell vinni, és cserélni ki.
10. Soha ne használja a terméket sérült tápkábellel, vagy ha bármilyen módon leesett vagy megrongálódott, vagy ha nem megfelelően működik. Ne próbálja meg saját maga megjavítani a hibás terméket, mert áramütést okozhat. A javítás érdekében mindig tegye a sérült készüléket szakszervizbe. Minden javítást csak erre felhatalmazott szervizszakember végezhet. A helytelenül végrehajtott javítás veszélyes helyzeteket okozhat a felhasználó számára.
11. Soha ne tegye a terméket forró vagy meleg felületekre, vagy olyan konyhai eszközökre, mint az elektromos sütő vagy gázégő, vagy azok közelébe.
12. Soha ne használja a terméket éghető anyagok közelében.
13. Ne hagyja, hogy a kábel lógjon a pult szélén.
14. Ne merítse a motoregységet vízbe.
15. Ne helyezzen ujjakat vagy más tárgyakat a készülék házrácsába.
16. Ne zárja el a kimenetet.
17. Ha elkészült, mielőtt eltenné, engedje le a vizet a készülékből.
18. Ha a készüléket hosszabb ideig nem használja, húzza ki az áramforrást.
19. A távvezérlőben lévő lemerült elemek cseréjéhez mindig használjon új elemeket.
20. Ne mozgassa a készüléket, ha a belső tartály tele van vízzel.

21. Ne helyezzen semmilyen tárgyat a készülékre.

22. A készülék csak megfelelően működő szellőzés mellett használható.

ESZKÖZ LEÍRÁSA (A. ábra).

1. Vezérlőpult
2. Függőleges rácsok
3. Vízszintes rácsok
4. Kerek
5. Műanyag edények
6. Belső szűrő
7. Levegőbemeneti fedél
8. Vízartály
9. Vízartály zár
10. Távirányító

ELSŐ HASZNÁ

LAT ELŐTT

Szerelési útmutató görgőkkhöz:

Vegye ki a 4 görgőt a csomagolásból. Az összeszerelés során fordítsa a készüléket felfelé, sima felületre, puha ruhával vagy szőnyeggel a karcosok elkerülése érdekében. Igazítsa a görgő tengelyét a karosszéria alján lévő görgő beszerelő furatához, és nyomja szorosan a végéig. Nézd meg a C ábrát.

A KÉSZÜLÉK HASZNÁLATA

A kimenő levegő hőmérséklete észrevehetően csökken, miután a termékhez rögzített műanyag tartályokat (5) a vízartályba (8) betette. A műanyag edényeket előzőleg néhány órára a fagyaszobában kell lefagyasztni. Javasoljuk, hogy a műanyag edényt (5) hideg csapvízzel tölts meg, és ne lépje túl a műanyag tartályon feltüntetett MAX szintet. A műanyag edény tartalma ehető. Gyerekektől távol tartandó.

1. Helyezze az egységet száraz, sima felületre.
2. Forgassa lapos helyzetbe a vízartály zárját (9), és húzza ki a vízartályt (8) a készülék hátuljából. Öntsön tiszta, hideg vizet, ügyeljen arra, hogy ne lépje túl a maximális szintet. Önthet vizet anélkül, hogy teljesen kihúzza a vízartályt. A vízartály teljes eltávolításához először távolítsa el a szivattyút a két végfűl megnyomásával (D ábra), és húzza ki a vízartályt (8). A víz kiöntése után fordítsa vízszintes helyzetbe a vízartály zárját (9). Ne döntse meg a készüléket, miután a vizet öntötte a vízartályba. Ne távolítsa el a vízartályt, amíg a készülék be van dugva az áramforrásba.
3. Csatlakoztassa a csatlakozót az áramforráshoz, a készülék készenléti állapotban van. Az áramjelző lámpa világít. Mostantól a kezelőpanel (1) vagy a távirányító (10) használható a készülék működtetésére (B. ábra). Kapcsolja be a készüléket az „ON / OFF” gombbal (A). A készülék középsebességgel kezd dolgozni, és 3 másodperc után alacsony sebességre kapcsol. Nyomja meg ismét a gombot (A) a készenléti üzemmódba kapcsoláshoz.
4. A SPEED gomb (B) lehetővé teszi a ventilátor sebességének megváltoztatását. A következő sebességek választhatók: HIGH (gyors), MIDDLE (közepes) és LOW (lassú). A panel megfelelő ikonjai világítani fognak.
5. A COOL gomb (F) a vízpumpa működtetésével csökkenti a levegő hőmérsékletét. Nyomja meg az gombot (F), ha CSAK víz van a vízartályban. Ezenkívül két műanyag tartály (5) van felszerelve. A műanyag edényeket (5) hideg csapvízzel kell feltölteni, és először ne lépjk túl a maximális szintet. Ezután tegye őket néhány órára a fagyaszobába. Ezután tegye az egyik vagy mindkét tartályt vízartályba (8). A hűvös levegő fűtéséhez a készüléket fel kell tölteni vízzel. Amikor a készülék működik, rendszeresen ellenőrizze a vízszintet, hogy hozzáadjon-e vizet. A fűtés kikapcsolásához nyomja meg ismét az (F) gombot.
6. A COOL gomb (F) a vízszivattyú aktiválásával megkezdődik a vízszintes rácsok (3) rezgése, amelyek a hideg levegőáram egyenletes eloszlását biztosítják 60 °-os tartományban bal és jobb irányban. A függőleges rácsok (2) nem mozognak automatikusan, ezért szükség esetén kézzel állítsa őket felfelé vagy lefelé. A megfelelő jelző bekapcsol.
7. A TIMER gomb (D) lehetővé teszi, hogy beprogramozza azt az időtartamot, amely alatt a készülék működni fog, mielőtt automatikusan kikapcsolná magát. Ha a TIMER funkciót nem használják, a készülék addig működik, amíg manuálisan ki nem kapcsolják. A kikapcsolási idő felőrlés lépésekben állítható be 0,5 és 7,5 óra között. 4 mutató van: 0,5H, 1H, 2H és 4H. Például, ha az időzítőt 3 órára állítja be, az 1H és 3H jelzőfények bekapcsolnak.
8. A MODE gomb (E) lehetővé teszi a váltást a fa alatt a NORMAL, a TERMÉSZETES és a SLEEP ventilátor üzemmódok között az alábbiak ismételt megnyomásával:
- A „NORMAL mód beállítása:
A „NORMAL” üzemmódban a kiválasztott sebességek egyikét fűjja:
H: MAGAS VENTILÁTOR SEBESSÉG,
M: KÖZÉPVENTILÁTOR SEBESSÉG,
L: A ventilátor alacsony sebessége
- A „TERMÉSZETES” mód a ventilátor sebességének megismétlésével utánozza a természetes szélhatásokat:
Ha alacsony ventilátorsebességet választ: Légáramlás: L (4 másodperc) -> M (6 másodperc) -> leállítás (2 másodperc) -> L (6 másodperc) -> M (10 másodperc) -> L (4 másodperc) -> M (6 másodperc) -> stop (2 mp) -> L (4 mp) -> stop (2 mp) -> L (10 mp) -> M (2 mp) -> stop (4 mp) -> L (2 mp) -> M (6 másodperc) megismétlődik újra és újra.
Amikor a középsebességű ventilátor sebességet választja: Légáramlási ciklus: M (6 másodperc) -> H (2 másodperc) -> L (6 másodperc) -> M (8 másodperc) -> H (4 másodperc) -> L (2 másodperc) -> M (10 másodperc) -> L (6 mp) -> M (8 mp) -> H (2 mp) -> stop (2 mp) -> H (4

mp) -> L (8 mp) -> H (2 mp) -> M (6 mp) -> L (4 másodperc) megismétlődik újra és újra.

Ha a ventilátor nagy sebességét választja: Légáramlási ciklus: H (4 másodperc) -> M (6 másodperc) -> H (8 másodperc) -> M (4 másodperc) -> H (6 másodperc) -> L (4 másodperc) -> H (6 másodperc) -> M (4 mp) -> H (8 mp) -> M (10 mp) -> H (8 mp) -> M (6 mp) -> H (4 mp) -> M (2 mp) -> H (6 mp) -> M (10 másodperc) ismétlődik.

- "SLEEP" üzemmód: a "NATURAL" fordulatszám-sorrend alapján az egység körülbelül 30 percenként automatikusan csökkenti a ventilátor sebességét.

Ha megnyomja a ventilátor nagy sebességét: az egység 30 perc múlva közepes sebességre lassul, majd további 30 perc múlva lelassul, hogy mindig alacsony sebességgel fújjon.

Ha megnyomja a közepes ventilátorsebességet, az egység 30 perc után alacsonyra csökkenti a közepes ventilátorsebességet, hogy mindig alacsony sebességgel fújjon.

Alacsony sebesség megnyomásakor: a készülék folyamatosan alacsony ventilátorsebességgel fog fújni.

9. A távirányító (10) összes gombjának ugyanazok a funkciói vannak, mint a kezelőpanel (1) gombjainak.

Ne helyezzen semmilyen tárgyat a készülék és a távirányító közé, hogy biztosítsa a megfelelő kommunikációt a távvezérlő és az eszköz között. A távirányító (10) működtetéséhez elindításához húzza ki a telepítő fóliát. A reteszelő fül visszahelyezéséhez és az elem kihúzásához vegye ki az elemtartót. Cserélje ugyanolyan típusú elemre, helyezze vissza az akkumulátort fordított sorrendben.

TISZTÍTÁS ÉS KARBANTARTÁS

Mindig húzza ki a készüléket a hálózati aljzattól, mielőtt tisztítani vagy vízt üríteni kezdene.

1. Tisztítsa meg puha, száraz ruhával. Ne használjon vegyi oldószereket, mert ezek maradandó károsodást vagy deformációt okozhatnak a készülékben.

2. Ha a készüléket legalább három hónapig nem használja, vegye ki az elemeket a távirányítóból.

3. Hosszú működés után a levegőbemenet burkolata (7) és a belső szűrő (6) eltömődik a portól, ami nagyban befolyásolja a készülék hűtési teljesítményét. Ha sokáig nem változik a víz, előfordulhat penész és penész. Javasoljuk, hogy kéthetente tisztítsa meg a levegőbemeneti fedelet (7) és a belső szűrőt (6). A szűrő tisztá eljárása a következő:

a) Húzza ki a készülék csatlakozóját, húzza ki a hátsó ház két csavarját csavarhúzóval, majd vegye ki a fedelet (7) és a szűrőt (6).

b) Tisztítsa meg vagy tisztítsa meg porszívóval. Használja a portalanítót, amely óvatosan leporolja a belső szűrőt (6).

c) Helyezze vissza a belső szűrőt (6) és a bemeneti fedelet (7) a helyére, és húzza meg a csavarokat.

4. Szezonális tárolás előtt engedje le a vizet a víztartály eltávolításával (fejezet A készülék használata - 2. pont). Enyhe szappannal és vízzel tisztítsa meg a víztartályt. Ezután szárítsa meg teljesen a készüléket és a víztartályt a nedvesség károsodásának elkerülése érdekében.

5. Tárolás előtt engedje le a vizet a műanyag tartályokból (5).

6. Az újbóli bekapcsolás előtt ellenőrizze, hogy a víztartály (8), a belső szűrő (6) és a bemeneti fedél (7) megfelelő helyzetben van-e.

MŰSZAKI ADATOK:

Tápfeszültség 220-240V ~ 50 Hz

Teljesítmény: 65 W

Teljesítmény: 350 W

Tartály úrtartalma: 6 liter

Vízfogyasztás: 0,5 liter / óra

Akkumulátor: CR2025 (3V)

Eszköz készül I. osztályú szigetelés és kell csatlakoztatni csak a konnektorba örölt áramkör. A készülék megfelel az EU előírásoknak:

- Low Voltage Directive (LVD)

- Elektromágneses kompatibilitás (EMC)

Eszköz CE jelöléssel jelzés értékelése címke



A környezet védelme érdekében kérjük külön karton dobozok és műanyag zsákokat és dobja őket a megfelelő hulladék közé. Használt készüléket kell eljuttatni a kijelölt gyűjtőhelyekre miatt veszélyes elemek alkatrészeket, amelyek hatással lehetnek a környezetre. Ne dobja a készüléket a közös szemétkosárba.

SUOMI

TURVALLISUUSOLOSUHTEET. TÄRKEITÄ KÄYTTÖTURVALLISUUSOHJEITA LUE HUOLELLISESTI JA PIDÄ TULEVAISUUDESSA

Takuuehdot ovat erilaiset, jos laitetta käytetään kaupallisiin tarkoituksiin.

1. Lue huolellisesti ennen tuotteen käyttöä ja noudata aina seuraavia ohjeita. Valmistaja ei ole vastuussa väärinkäytöstä johtuvista vahingoista.
2. Tuotetta saa käyttää vain sisätiloissa. Älä käytä tuotetta mihinkään tarkoitukseen, joka ei ole yhteensopiva sen sovelluksen kanssa.
3. Sovellettava jännite on 220–240 V, ~ 50 Hz. Turvallisuussyistä ei ole asianmukaista liittää useita laitteita yhteen pistorasiaan.
4. Ole varovainen käyttäessäsi lapsia. Älä anna lasten leikkiä tuotteella. Älä anna lasten tai muiden, jotka eivät tunne laitetta, käyttää sitä ilman valvontaa.
5. VAROITUS: Tätä laitetta saavat käyttää yli 8-vuotiaat lapset ja henkilöt, joiden fyysiset, sensoriset tai henkiset kyvyt ovat heikentyneet, tai henkilöt, joilla ei ole kokemusta tai tietoa laitteesta, vain heidän turvallisuudestaan vastaavan henkilön valvonnassa, tai jos heitä on opastettu laitteen turvalliseen käyttöön ja he ovat tietoisia laitteen toimintaan liittyvistä vaaroista. Lasten ei tule leikkiä laitteella. Lapset eivät saa puhdistaa ja huoltaa laitetta,

elleivät he ole yli 8-vuotiaita ja nämä toimet suoritetaan valvonnassa.

6. Kun olet lopettanut tuotteen käytön, muista aina poistaa pistoke varovasti pistorasiasta pitämällä pistorasiaa kädelläsi. Älä koskaan vedä virtajohtoa !!!

7. Älä koskaan jätä tuotetta kytkettynä virtalähteeseen ilman valvontaa. Vaikka käyttö keskeytyisi hetkeksi, katkaise virta verkosta ja irrota virta.

8. Älä koskaan työnnä virtajohtoa, pistoketta tai koko laitetta veteen. Älä koskaan altista tuotetta ilmasto-olosuhteille, kuten suoralle auringonvalolle tai sateelle. Älä koskaan käytä tuotetta kosteissa olosuhteissa.

9. Tarkista virtakaapelin kunto säännöllisesti. Jos virtajohto on vaurioitunut, tuote on käännettävä ammattimaiselle huolto paikalle vaihdettavaksi vaarallisten tilanteiden välttämiseksi.

10. Älä koskaan käytä tuotetta vahingoittuneen virtajohdon kanssa tai jos se on pudonnut tai vahingoittunut millään muulla tavalla tai jos se ei toimi kunnolla. Älä yritä korjata viallista tuotetta itse, koska se voi aiheuttaa sähköiskun. Korjaa vaurioitunut laite aina ammattitaitoiseen huoltoon. Vain valtuutetut huoltoammattilaiset voivat tehdä kaikki korjaukset. Väärin tehty korjaus voi aiheuttaa käyttäjälle vaarallisia tilanteita.

11. Älä koskaan aseta tuotetta kuumien tai lämpimien pintojen tai keittiökoneiden, kuten sähköuunin tai kaasupolttimen, päälle tai lähelle.

12. Älä koskaan käytä tuotetta lähellä palavia aineita.

13. Älä anna johdon roikkua tiskin reunan päällä.

14. Älä upota moottoriyksikköä veteen.

15. Älä työnnä sormia tai muita esineitä laitteen koteloon.

16. Älä tuki pistorasiaa.

17. Kun olet valmis, tyhjennä vesi laitteesta ennen sen asettamista pois.

18. Jos laitetta ei käytetä pitkään aikaan, irrota se virtalähteestä.

19. Vaihda kaukosäätimen tyhjät paristot aina uusilla paristoilla.

20. Älä siirrä laitetta, kun sisätankki on täytetty vedellä.

21. Älä aseta mitään esineitä laitteen päälle.

22. Laitetta voidaan käyttää vain asianmukaisesti toimivalla ilmanvaihdolla.

LAITTEEN KUVAUS (kuva A).

1. ohjauspaneeli
2. pystysuorat säleiköt
3. vaakasuorat kaihtimet
4. pyörät
5. Muoviasiat
6. Sisäsuodatin
7. Ilmanottokansi
8. vesisäiliö
9. vesisäiliön lukitus
10. kaukosäädin

ENNEN ENSIMMÄISTÄ KÄYTTÖÄ

Pyörän asennusohjeet:

Ota 4 pyörää pakkauksesta. Käännä laite ylösalaisin tasaisella pinnalla pehmeällä liinalla tai matolla asennuksen aikana naarmujen välttämiseksi. Kohdista pyörän akseli rungon pohjassa olevaan pyörän asennusreikään ja paina tiukasti loppuun asti. Katso kuva C.

LAITTEEN KÄYTTÖ

Poistoilman lämpötila laskee huomattavasti, kun tuotteeseen kiinnitetyt muoviasiat (5) on asetettu vesisäiliöön (8). Muoviasiat tulevat jäädyttää pakastimessa muutaman tunnin ajan. On suositeltavaa täyttää muovisäiliö (5) kylmällä vesijohtovedellä, äläkä ylitä muoviasiaan merkittyä MAX-tasoa. Muoviasian sisältö on kielletty syötäväksi. Pidä poissa lasten ulottuvilta.

1. Aseta yksikkö kuivalle, tasaiselle alustalle.
2. Käännä vesisäiliön lukko (9) tasaiselle asentoon ja vedä vesisäiliö (8) laitteen takaosasta. Kaada kirkasta, kylmää vettä, varo ylittämästä enimmäismäärää. Voit kaataa vettä vetämättä vesisäiliötä kokonaan. Poista vesisäiliö kokonaan poistamalla ensin pumppu painamalla kahta päätykieleketä (kuva D) ja vetämällä vesisäiliö (8) ulos. Veden kaatamisen jälkeen käännä vesisäiliön lukko (9) vaaka-asentoon. Älä kallista laitetta, kun olet kaatanut veden vesisäiliöön. Älä poista vesisäiliötä, kun laite on kytketty virtalähteeseen.
3. Liitä pistoke virtalähteeseen, laite on valmiustilassa. Virran merkkivalo palaa. Nyt laitetta voidaan käyttää ohjauspaneelilla (1) tai kaukosäätimellä (10) (kuva B). Käynnistä laite käyttämällä ON / OFF-painiketta (A). Laite alkaa toimia keskinopeudella ja vaihtaa matalaan nopeuteen 3 sekunnin kuluttua. Paina painiketta (A) uudelleen kytkäksesi sen takaisin valmiustilaan.
4. SPEED-painikkeella (B) voit muuttaa puhaltimen nopeutta. Seuraavat nopeudet voidaan valita: HIGH (nopea), KESKI (medium) ja LOW (hidas). Vastaavat kuvakkeet paneelissa syttyvät.
5. COOL-painike (F) laskee ilman lämpötilaa käyttämällä vesipumppua. Paina painiketta (F), kun VAIN vesisäiliössä on vettä. Lisäksi on kiinnitetty kahden muovastian sarja (5). Muovastiat (5) on täytettävä kylmällä, vesijohtovedellä, eivätkä ne saa ylittää enimmäismäärää aluksi. Laita ne seuraavaksi useita tunteja pakastimen sisälle. Laita sitten yksi tai molemmat astiat vesisäiliöön (8). Vileän ilman puhaltamiseksi laite on täytettävä vedellä. Kun laite on käytössä, tarkista veden määrä säännöllisin väliajoin nähdäksesi, lisätäänkö vettä. Paina painiketta (F) uudelleen sammuttaaksesi kylmän ilman puhalluksen.
6. COOL-painike (F) laskee ilman lämpötilaa myös aktiivimalla vesipumpun. Paina painiketta (F) VAIN kun vesisäiliössä on vettä. Laite on varustettu kahdella muovastiialla (5). Muovastiat (5) on täytettävä kylmällä vesijohtovedellä, eivätkä ne saa ylittää enimmäistasoa. Laita ne sitten pakastimeen muutamaksi tunniksi. Aseta seuraava tai molemmat astiat vesisäiliöön (8). vettä. Kun kone on käynnissä, tarkista veden tasoa säännöllisin väliajoin nähdäksesi, tarvitseeko se lisätä vettä. Kytke vesipumppu pois päältä painamalla painiketta (F) uudestaan kylmän ilman puhaltamiseksi.
6. SWING-painikkeen (C) painaminen aloittaa horisontaalisten säleiden (3) värähtelyn, jotka jakavat kylmän ilmavirran tasaisesti 60 ° n alueella vasemmalle ja oikealle. Pystysuorat säleiköt (2) eivät liiku automaattisesti, joten säädä ne tarvittaessa ylös- tai alaspäin manuaalisesti. Vastaava merkkivalo syttyy.
7. TIMER-painikkeella (D) voidaan ohjelmoida aika, jonka aikana laite toimii, ennen kuin se sammuu itsestään automaattisesti. Jos ajastinta ei käytetä, laite toimii, kunnes se sammuttaa manuaalisesti. Sammutusaika voidaan asettaa puolen tunnin välein välillä 0,5 - 7,5 tuntia. Indikaattoreita on 4: 0,5H, 1H, 2H ja 4H. Esimerkiksi jos ajastin on asetettu 3 tunniksi, 1H- ja 3H-ilmaisimet syttyvät.
8. MODE-painike (E) antaa mahdollisuuden vaihtaa puun alla olevan tuulettimen tilan NORMAL, NATURAL ja SLEEP välillä toistamalla: - "NORMAL-tilan asettaminen:
"NORMAALI" -tila tarkoittaa puhallusta yhdellä valitulla nopeudella:
H: KORKEA TUULETTINNOPEUS,
M: KESKITUULETTINNOPEUS,
L: MATALA tuulettimen nopeus
- "NATURAL" -tila jäljittelee tuulen luonnollista toimintaa toistamalla tuulettimen nopeusjärjestyksen:
Kun valitset pienen tuulettimen nopeuden: Ilmavirta: L (4 sekuntia) -> M (6 sekuntia) -> pysähtyy (2 sekuntia) -> L (6 sekuntia) -> M (10 sekuntia) -> L (4 sekuntia) -> M (6 sekuntia) -> pysäkki (2 sekuntia) -> M (2 sekuntia) -> L (4 sekuntia) -> pysäkki (2 sekuntia) -> L (10 sekuntia) -> M (2 sekuntia) -> pysäkki (4 sekuntia) -> L (2 sekuntia) -> M (6sekuntia) toistetaan uudestaan ja uudestaan.
Kun valitset puhaltimen keskinopeuden: Ilmavirta: M (6 sekuntia) -> H (2 sekuntia) -> L (6 sekuntia) -> M (8 sekuntia) -> H (4 sekuntia) -> L (2 sekuntia) -> M (10 sekuntia) -> L (6 sekuntia) -> M (8 sekuntia) -> H (2 sekuntia) -> pysähtyy (2 sekuntia) -> H (4 sekuntia) -> L (8 sekuntia) -> H (2 sekuntia) -> M (6 sekuntia) -> L (4 sekuntia) toistetaan uudestaan ja uudestaan.
Kun valitset suuren tuulettimen nopeuden: Ilmavirta: H (4 sekuntia) -> M (6 sekuntia) -> H (8 sekuntia) -> M (4 sekuntia) -> H (6 sekuntia) -> L (4 sekuntia) -> H (6 sekuntia)) -> M (4 sekuntia) -> H (8 sekuntia) -> M (10 sekuntia) -> H (8 sekuntia) -> M (6 sekuntia) -> H (4 sekuntia) -> M (2 sekuntia) -> H (6 sekuntia) -> M (10 sekuntia) toistetaan uudestaan ja uudestaan.
- "SLEEP" -tila: "NATURAL" -nopeuskeskivenssin perusteella yksikkö pienentää tuulettimen nopeutta automaattisesti noin 30 minuutin välein.
Kun painat suurta tuulettimen nopeutta: laite hidastuu keskinopeuteen 30 minuutin kuluttua, sitten hidastuu sitten vielä 30 minuutin kuluttua, jotta puhaltaa aina pienellä nopeudella.
Jos painat keskipuhaltimen puhallinnopeutta, yksikkö laskee keskipuhaltimen nopeuden matalalle nopeudelle 30 minuutin kuluttua, jotta se puhaltaa aina pienellä nopeudella.
Kun painetaan matalaa nopeutta: laite puhaltaa koko ajan pienellä tuulettimen nopeudella.
9. Kaikilla kaukosäätimen painikkeilla (10) on samat toiminnot kuin ohjauspaneelin (1) painikkeilla.
Älä aseta mitään esineitä laitteen ja kaukosäätimen väliin varmistaaksesi, että kaukosäätimen ja laitteen välillä on oikea yhteys. Aloita kaukosäätimen (10) käyttö vetämällä asennuskalvo ulos. Vaihda vapautuskieleke ja poista akku akkukelkasta. Vaihda samantyyppiseen paristoon, asenna se päinvastaisessa järjestyksessä.

PUHDISTUS JA KUNNOSSAPITO

Irrota laite aina pistorasiasta, ennen kuin aloitat laitteen puhdistamisen tai veden tyhjentämisen.

1. Puhdista pehmeällä, kuivalla liinalla. Älä käytä kemiallisia liuottimia, koska ne voivat vahingoittaa laitetta pysyvästi tai muodonmuutoksia.
2. Jos laitetta ei käytetä vähintään kolme kuukautta, ota paristot pois kaukosäätimestä.
3. Pitkän käytön jälkeen ilmanotokansi (7) ja sisäsuodatin (6) tukkeutuvat pölystä, mikä vaikuttaa suuresti laitteen jäähdytystehoon. Jos vettä ei vaihdeta pitkään aikaan, siinä voi olla homeita ja hometta. Suosittelemme, että puhdistat ilmanotokansi (7) ja sisäsuodattimen (6) kahden viikon välein. Suodattimen puhdistusmenettely on seuraava:
a) Irrota laite pistorasiasta, irrota kaksi takakotelon ruuvia ruuvimeisselillä ja ota kansi (7) ja suodatin (6) ulos.
b) Pyyhi tai puhdista pölynimurilla. Käytä pölynimuria, joka pölyttää varovasti pois sisäsuodattimesta (6).
c) Aseta sisäsuodatin suodatin (6) ja tulokansi (7) takaisin paikalleen ja kiristä ruuvit.
4. Tyhjennä vesi ennen kausittaisia varastoita poistamalla vesisäiliö (luku Laitteen käyttö - kohta 2). Käytä mietoa saippuaa ja vettä vesisäiliön puhdistamiseen. Kuivaa sitten laite ja vesisäiliö kokonaan kosteusvaurioiden välttämiseksi.
5. Tyhjennä vesi muovastiasta (5) ennen varastointia.

6. Varmista, että vesisäiliö (8), sisäinen suodatin (6) ja tulokansi (7) on vaihdettu oikeaan asentoon, ennen kuin käynnistät sen uudelleen.

TEKNISET TIEDOT:

Virtalähde 220-240V ~ 50 Hz

Teho: 65 W

Teho enintään: 350 W

Säiliön tilavuus: 6 litraa

Vedenkulutus: 0,5 litraa / tunti

Akku: CR2025 (3V)

Laite kuuluu I-luokan eritysluokkaan ja vaatii maadoitetun pistorasian.

Laite on EU-direktiivien mukainen:

- Matalan jännitteen direktiivi (Low voltage directive: LVD)

- Sähkömagneettinen yhteensopivuus (Electromagnetic compatibility: EMC)

Laite on merkitty CE-merkinnällä



Suojellaksesi ympäristöäsi: hävitä pahvilaatikat ja muovipussit ja kierrätä ne niille tarkoitetuissa jätteastioissa. Käytetyt koneet tulee toimittaa niihin erioistuneisiin keräyspisteisiin ympäristölle vaarallisten aineiden takia. Älä hävitä laitteita sekajätteessä.

РУССКИЙ

УСЛОВИЯ БЕЗОПАСНОСТИ. ВАЖНЫЕ ИНСТРУКЦИИ ПО БЕЗОПАСНОСТИ ИСПОЛЬЗОВАНИЯ ПОЖАЛУЙСТА, ПРОЧИТАЙТЕ ВНИМАТЕЛЬНО И СОХРАНИТЕ ДЛЯ БУДУЩЕГО ИСПОЛЬЗОВАНИЯ

Условия гарантии иные, если устройство используется в коммерческих целях.

1. Перед использованием продукта внимательно прочтите и всегда соблюдайте следующие инструкции. Производитель не несет ответственности за любой ущерб, возникший в результате неправильного использования.
2. Изделие разрешено использовать только в помещении. Не используйте продукт в каких-либо целях, несовместимых с его применением.
3. Допустимое напряжение 220-240 В, ~ 50 Гц. По соображениям безопасности нецелесообразно подключать несколько устройств к одной розетке.
4. Будьте осторожны при использовании в присутствии детей. Не позволяйте детям играть с изделием. Не позволяйте детям или людям, не знакомым с устройством, использовать его без присмотра.
5. ПРЕДУПРЕЖДЕНИЕ. Это устройство могут использовать дети старше 8 лет и лица с ограниченными физическими, сенсорными или умственными способностями, а также лица без опыта или знаний устройства только под наблюдением лица, ответственного за их безопасность, или если они были проинструктированы о безопасном использовании устройства и осведомлены об опасностях, связанных с его использованием. Дети не должны играть с устройством. Дети не должны чистить и обслуживать устройство, если им не исполнилось 8 лет и эти действия не выполняются под присмотром взрослых.
6. По окончании использования продукта всегда не забывайте осторожно вынимать вилку из розетки, удерживая ее рукой. Никогда не тяните за шнур питания !!!
7. Никогда не оставляйте изделие подключенным к источнику питания без присмотра. Даже если использование прерывается на короткое время, отключите его от сети, отключите питание.
8. Никогда не опускайте сетевой шнур, вилку или все устройство в воду. Никогда не подвергайте продукт воздействию атмосферных условий, таких как прямой солнечный свет, дождь и т. Д. Никогда не используйте продукт во влажных условиях.
9. Периодически проверяйте состояние кабеля питания. Если шнур питания поврежден, продукт следует заменить в специализированном сервисном центре, чтобы избежать опасных ситуаций.
10. Никогда не используйте продукт с поврежденным шнуром питания, если его уронили или повредили иным образом, или если он не работает должным образом. Не пытайтесь самостоятельно отремонтировать неисправный продукт, поскольку это

может привести к поражению электрическим током. Всегда отправляйте поврежденное устройство в специализированный сервисный центр для его ремонта. Ремонт может быть выполнен только авторизованными специалистами сервисной службы. Неправильно выполненный ремонт может создать опасные ситуации для пользователя.

11. Никогда не кладите изделие на горячие или теплые поверхности или кухонные приборы, такие как электрическая духовка или газовая горелка, или рядом с ними.
12. Никогда не используйте продукт рядом с горючими веществами.
13. Не допускайте свисания шнура через край стойки.
14. Не погружайте моторный блок в воду.
15. Не вставляйте пальцы или другие предметы в решетку корпуса устройства.
16. Не перекрывайте розетку.
17. Когда закончите, перед тем, как убрать его, слейте воду из устройства.
18. Если устройство не используется долгое время, отключите его от источника питания.
19. Всегда используйте новые батарейки для замены разряженных батарей в пульте дистанционного управления.
20. Не перемещайте устройство, когда внутренний резервуар наполнен водой.
21. Не ставьте на устройство какие-либо предметы.
22. Устройство можно использовать только при исправной вентиляции.

ОПИСАНИЕ УСТРОЙСТВА (Рисунок А).

1. панель управления
2. вертикальные жалюзи
3. горизонтальные жалюзи
4. колеса
5. Пластиковые контейнеры.
6. Внутренний фильтр
7. Крышка воздухозаборника.
8. резервуар для воды
9. замок резервуара для воды
10. дистанционное управление

ПЕРЕД ПЕРВЫМ ИСПОЛЬЗОВАНИЕМ

Инструкция по установке роликов:

Выньте 4 ролика из упаковки. Во время сборки переверните устройство на плоской поверхности мягкой тканью или ковриком, чтобы не поцарапать. Совместите вал ролика с отверстием для установки ролика в нижней части корпуса и плотно прижмите до конца. Посмотрите на рисунок С.

ИСПОЛЬЗОВАНИЕ УСТРОЙСТВА

Заметное снижение температуры выходящего воздуха происходит после помещения в резервуар для воды (8) пластиковых контейнеров (5), прикрепленных к продукту. Пластиковые емкости следует предварительно заморозить в морозильной камере на несколько часов. Рекомендуется наполнить пластиковый контейнер (5) холодной водопроводной водой и не превышать уровень MAX, указанный на пластиковом контейнере. Содержимое пластиковой тары запрещено употреблять в пищу. Держись подальше от детей.

1. Поместите устройство на сухую ровную поверхность.
2. Поверните фиксатор резервуара для воды (9) в горизонтальное положение и извлеките резервуар для воды (8) с задней стороны устройства. Налейте прозрачную холодную воду, старайтесь не превышать максимальный уровень. Вы можете наливать воду, не вынимая полностью резервуар для воды. Чтобы полностью слить резервуар для воды, сначала снимите насос, нажав на два концевых выступа (рис. D), и вытащите резервуар для воды (8). После заливки воды поверните фиксатор резервуара для воды (9) в горизонтальное положение. Не наклоняйте устройство после заливки воды в резервуар для воды. Не снимайте резервуар для воды, когда устройство подключено к электросети.
3. Подключите вилку к источнику питания, устройство находится в режиме ожидания. Индикатор питания горит. Теперь можно использовать панель управления (1) или пульт дистанционного управления (10) для управления устройством (рисунок В). Включите прибор кнопкой «ВКЛ / ВЫКЛ» (А). Устройство начинает работать на средней скорости и переключается на низкую через 3 секунды. Нажмите кнопку (А) еще раз, чтобы переключить его обратно в режим ожидания.
4. Кнопка SPEED (В) позволяет изменять скорость вращения вентилятора. Можно выбрать следующие скорости: HIGH (быстрая), MIDDLE (средняя) и LOW (медленная). Соответствующие значки на панели загорятся.
5. Кнопка COOL (F) понижает температуру воздуха за счет включения водяного насоса. Нажмите кнопку (F) ТОЛЬКО, когда вода в резервуаре для воды. Дополнительно прилагается набор из двух пластиковых контейнеров (5). Пластиковые контейнеры (5) должны быть заполнены холодной водопроводной водой и сначала не должны превышать максимального уровня. Затем поместите их на несколько часов в морозильную камеру. Затем поместите одну или обе емкости в резервуар для воды (8). Чтобы обдувать прохладным воздухом, устройство необходимо наполнить водой. Когда устройство работает, периодически проверяйте уровень воды, чтобы узнать, нужно ли добавлять воду. Нажмите кнопку (F) еще раз, чтобы выключить подачу холодного воздуха.
5. Кнопка ОХЛАЖДЕНИЕ (F) дополнительно снижает температуру воздуха за счет включения водяного насоса. Нажимайте

кнопку (F) ТОЛЬКО при наличии воды в резервуаре для воды. Устройство снабжено комплектом из двух пластиковых контейнеров (5). Пластиковые емкости (5) должны быть заполнены холодной водопроводной водой и не должны превышать максимальный уровень. Затем поместите их в морозилку на несколько часов. Затем поместите одну или обе емкости в резервуар для воды (8), вода. Во время работы машины периодически проверяйте уровень воды, чтобы видеть, нужно ли добавить немного воды. Снова нажмите кнопку (F), чтобы выключить водяной насос, подающий дополнительный холодный воздух.

6. Нажатие кнопки SWING (C) запускает колебание горизонтальных жалюзи (3), которые обеспечивают равномерное распределение потока холодного воздуха в диапазоне 60 ° влево и вправо. Вертикальные жалюзи (2) не перемещаются автоматически, поэтому при необходимости вручную отрегулируйте их так, чтобы они указывали вверх или вниз.

Соответствующий индикатор загорится.

7. Кнопка ТАЙМЕР (D) позволяет запрограммировать время, в течение которого устройство будет работать перед автоматическим отключением. Если функция ТАЙМЕР не используется, устройство будет работать до тех пор, пока оно не будет выключено вручную. Время включения можно установить с получасовым шагом от 0,5 до 7,5 часов. Есть 4 индикатора: 0,5H, 1H, 2H и 4H. Например, если таймер установлен на 3 часа, индикаторы 1H и 3H включаются.

8. Кнопка MODE (E) позволяет переключаться между одним из следующих режимов вентилятора дерева NORMAL, NATURAL и SLEEP, повторяя нажатие:

- Настройка режима «НОРМАЛЬНЫЙ»:

Работа в режиме «НОРМАЛЬНЫЙ» означает обдув на одной из выбранных скоростей:

H: ВЫСОКАЯ СКОРОСТЬ ВЕНТИЛЯТОРА,

M: СРЕДНЯЯ СКОРОСТЬ ВЕНТИЛЯТОРА,

L: НИЗКАЯ СКОРОСТЬ ВЕНТИЛЯТОРА

- Режим «ЕСТЕСТВЕННЫЙ» имитирует действие естественного ветра, повторяя последовательность скорости вращения вентилятора:

При выборе низкой скорости вентилятора: Цикл воздушного потока: L (4 секунды) -> M (6 секунд) -> стоп (2 секунды) -> L (6 секунд) -> M (10 секунд) -> L (4 секунды) -> M (6 секунд) -> стоп (2 секунды) -> M (2 секунды) -> L (4 секунды) -> стоп (2 секунды) -> L (10 секунд) -> M (2 секунды) -> стоп (4 секунды) -> L (2 секунды) -> M (6 секунд) будет повторяться снова и снова.

При выборе средней скорости вентилятора: Цикл воздушного потока: M (6 секунд) -> H (2 секунды) -> L (6 секунд) -> M (8 секунд) -> H (4 секунды) -> L (2 секунды) -> M (10 секунд) -> L (6 секунд) -> M (8 секунд) -> H (2 секунды) -> стоп (2 секунды) -> H (4 секунды) -> L (8 секунд) -> H (2 секунды) -> M (6 секунд) -> L (4 секунды) будет повторяться снова и снова.

При выборе высокой скорости вентилятора: Цикл воздушного потока: H (4 секунды) -> M (6 секунд) -> H (8 секунд) -> M (4 секунды) -> H (6 секунд) -> L (4 секунды) -> H (6 секунд) -> M (8 секунд) -> M (10 секунд) -> H (8 секунд) -> M (6 секунд) -> H (4 секунды) -> M (2 секунды) -> H (6 секунд) -> M (10 секунд) будет повторяться снова и снова.

- Режим «SLEEP»: на основе последовательности «NATURAL» скорости, устройство автоматически снижает скорость вращения вентилятора примерно каждые 30 минут.

Если вы нажмете на высокую скорость вентилятора: через 30 минут агрегат снизится до средней скорости, а через 30 минут снизится, чтобы всегда дуть на низкой скорости.

Если вы нажмете среднюю скорость вентилятора, устройство снизит скорость вращения вентилятора до низкой через 30 минут, чтобы всегда дуть на низкой скорости.

При нажатии на низкую скорость: устройство будет постоянно дуть на низкой скорости вентилятора.

9. Все кнопки на пульте дистанционного управления (10) имеют те же функции, что и кнопки на панели управления (1). Не помещайте никакие предметы между устройством и пультом дистанционного управления, чтобы обеспечить надлежащую связь между пультом дистанционного управления и устройством. Чтобы запустить пульт дистанционного управления (10), снимите установочную пленку. Чтобы заменить фиксатор, нажмите фиксатор и извлеките аккумулятор из каретки. Замените батареи того же типа, установите батарею в обратном порядке.

ЧИСТКА И ОБСЛУЖИВАНИЕ

Всегда отключайте устройство от сети перед тем, как начать чистку или слить воду из устройства.

1. Очистите мягкой сухой тканью. Не используйте химические растворители, поскольку они могут вызвать необратимое повреждение или деформацию устройства.

2. Если устройство не используется в течение трех или более месяцев, выньте батареи из пульта дистанционного управления.

3. После долгой эксплуатации крышка воздухозаборника (7) и внутренний фильтр (6) забиваются пылью, что сильно влияет на эффективность охлаждения устройства. Если долго не менять воду, может появиться плесень и грибок. Мы рекомендуем очищать крышку воздухозаборника (7) и внутренний фильтр (6) один раз в две недели. Процедура очистки фильтра следующая:

a) Отключите устройство от сети, отверните два винта на задней панели корпуса и снимите крышку (7) и фильтр (6).

b) Протрите или очистите с помощью пылесоса. Используйте тряпку и аккуратно удалите пыль с внутреннего фильтра (6).

c) Установите внутренний фильтр (6) и впусковую крышку (7) на место и затяните винты.

4. Слейте воду перед сезонным хранением, сняв резервуар для воды (глава Использование устройства - пункт 2). Для очистки резервуара для воды используйте мягкое мыло и воду. Затем полностью высушите устройство и резервуар для воды, чтобы избежать повреждения от влаги.

5. Перед хранением слейте воду из пластиковых контейнеров (5).

6. Перед повторным включением убедитесь, что резервуар для воды (8), внутренний фильтр (6) и входная крышка (7) установлены в правильное положение.

ТЕХНИЧЕСКИЕ ДАННЫЕ:

Электропитание 220-240 В ~ 50 Гц

Мощность: 65 Вт

Максимальная мощность: 350 Вт

Емкость бака: 6 литров

Расход воды: 0,5 л / час.

Батарея: CR2025 (3 В)

Устройство имеет I класс изоляции и требует заземления.

Устройство отвечает требованиям директив ЕС:

- Электрический прибор низкого напряжения (LVD),

- Директива по электромагнитной совместимости (EMC).

Прибор маркирован знаком соответствия CE.



Забывая об окружающей среде. Упаковку из картона передайте, пожалуйста, на макулатуру. Полиэтиленовые мешки (PE) выкидывать в резервуар для пластмассы. Изношенное устройство надо передать в соответствующую точку хранения, так как находящиеся в устройстве опасные составляющие могут являться угрозой для окружающей среды. Электрическое устройство надо передать таким образом, чтобы ограничить его повторное употребление и использование. Если в устройстве находятся батареи, их надо вынуть и передать в точку хранения отдельно. Устройство не выкидывать в резервуар для коммунальных отходов!

VARNOSTNI POGOJI. POMEMBNA NAVODILA O VARNOSTI UPORABE
PROSIMO, DA PREBERITE POZORNO IN NADALJUJETE ZA PRIHODNJO REFERENCO
Garancijski pogoji se razlikujejo, če se naprava uporablja v komercialne namene.

1. Pred uporabo izdelka natančno preberite in vedno upoštevajte naslednja navodila. Proizvajalec ni odgovoren za kakršno koli škodo zaradi kakršne koli zlorabe.
2. Izdelek lahko uporabljate samo v zaprtih prostorih. Izdelka ne uporabljajte za noben namen, ki ni združljiv z njegovo uporabo.
3. Prilagodljiva napetost je 220-240V, ~ 50Hz. Iz varnostnih razlogov ni primerno priključiti več naprav v eno vtičnico.
4. Bodite previdni pri uporabi okoli otrok. Otroci naj se ne igrajo z izdelkom. Otrokom ali ljudem, ki ne poznajo naprave, ne dovolite, da jo uporabljajo brez nadzora.
5. **OPOZORILO:** To napravo lahko uporabljajo otroci, starejši od 8 let, in osebe z zmanjšanimi fizičnimi, senzoričnimi ali duševnimi sposobnostmi ali osebe brez izkušenj ali znanja o napravi, samo pod nadzorom osebe, odgovorne za njihovo varnost, ali če so dobili navodila o varni uporabi naprave in se zavedajo nevarnosti, povezane z njenim delovanjem. Otroci se ne smejo igrati z napravo. Čiščenja in vzdrževanja naprave ne smejo izvajati otroci, razen če so starejši od 8 let in se te dejavnosti izvajajo pod nadzorom.
6. Ko končate z uporabo izdelka, ne pozabite nežno odstraniti vtič iz električne vtičnice, ki drži vtičnico z roko. Nikoli ne vlecite napajalnega kabla !!!
7. Izdelka nikoli ne puščajte priključenega na vir napajanja brez nadzora. Tudi če je uporaba za kratek čas prekinjena, jo izklopite iz omrežja in izključite napajanje.
8. Nikoli ne dajajte napajalnega kabla, vtiča ali celotne naprave v vodo. Izdelka nikoli ne izpostavljajte atmosferskim razmeram, kot so neposredna sončna svetloba, dež itd. Izdelka nikoli ne uporabljajte v vlažnih pogojih.
9. Redno preverjajte stanje napajalnega kabla. Če je napajalni kabel poškodovan, ga je treba zamenjati, da ga zamenjate, da se izognete nevarnim situacijam.
10. Izdelka nikoli ne uporabljajte s poškodovanim napajalnim kablom ali če je padel ali poškodovan na kakršen koli drug način ali če ne deluje pravilno. Izdelka z napako ne poskušajte popraviti sami, ker lahko povzroči električni udar. Poškodovano napravo vedno obrnite na servisno mesto, da jo popravite. Vsa popravila lahko opravijo samo pooblašteni serviserji. Napačno opravljeno popravilo lahko povzroči nevarne situacije za uporabnika.
11. Izdelka nikoli ne postavljajte na vroče ali tople površine ali kuhinjske aparate, kot je električna pečica ali plinski gorilnik, ali blizu njih.
12. Izdelka nikoli ne uporabljajte v bližini gorljivih snovi.
13. Pazite, da kabel ne visi čez rob pulta.
14. Motorne enote ne potaplajte v vodo.
15. V rešetko ohišja naprave ne vstavljajte prstov ali drugih predmetov.
16. Ne blokirajte vtičnice.
17. Ko končate, pred odlaganjem izpusite vodo iz naprave.
18. Če naprave dlje časa ne uporabljate, jo izključite iz vira napajanja.
19. Za zamenjavo izpraznjenih baterij v daljinskem upravljalniku vedno uporabite nove baterije.
20. Naprave ne premikajte, ko je notranji rezervoar napolnjen z vodo.
21. Na napravo ne postavljajte nobenih predmetov.
22. Napravo lahko uporabljate samo s pravilno delujočim prezračevanjem.

OPIS NAPRAVE (slika A).

1. Nadzorna plošča
2. Navpične rešetke
3. Vodoravne rešetke
4. Kolesa

5. Plastične posode
6. Notranji filter
7. Pokrov za dovod zraka
8. Rezervoar za vodo
9. Zaklepanje rezervoarja za vodo
10. Daljinski upravljalnik

PRED PRVO UPORABO

Navodila za namestitve kolesca:

Vzemite 4 kolesca iz paketa. Napravo med sestavljanjem obrnite na ravno površino z mehko krpo ali preprogo, da preprečite praske. Poravnajte gred kolesca z namestitveno luknjo kolesca na dnu telesa in močno pritisnite do konca. Poglejte sliko C.

UPORABA NAPRAVE

Potem ko v rezervoar za vodo (8) vstavite plastične posode (5), pritrjene na izdelek, pride do opaznega zmanjšanja temperature izstopnega zraka. Plastične posode je treba v zamrzovalniku nekaj ur zamrzniti. Priporočljivo je, da plastično posodo (5) napolnite s hladno vodo iz pipe in ne prekoračite MAX-vrednosti, označene na plastični posodi. Vsebinske plastične posode je prepovedana za uživanje. Hranite ločeno od otrok.

1. Enoto postavite na suho, ravno površino.

2. Zavrtite zavoro rezervoarja za vodo (9) v ravno položaj in izvlecite rezervoar za vodo (8) s hrbtne strani naprave. Nalijte čisto, hladno vodo, pazite, da ne prekoračite mejne vrednosti. Vodo lahko natočite brez popolnega izvleka rezervoarja za vodo. Če želite popolnoma odstraniti rezervoar za vodo, najprej odstranite črpalko s pritiskom na oba končna jezika (slika D) in izvlecite rezervoar za vodo (8). Po nalivanju vode zasun (9) posode za vodo obrnite v vodoravni položaj. Naprave po nalivanju vode v rezervoar za vodo ne nagibajte. Ne odstranjajte rezervoarja za vodo, ko je naprava priključena na električno omrežje.

3. Vtič priključite na napajanje, naprava je v stanju pripravljenosti. Lučka indikatorja napajanja sveti. Zdaj lahko za upravljanje naprave uporabljate nadzorno ploščo (1) ali daljinski upravljalnik (10) (slika B). Napravo vklopite s pomočjo gumba za vklop / izklop (A). Naprava začne delovati s srednjo hitrostjo in po 3 sekundah preklopi na nizko hitrost. Ponovno pritisnite gumb (A), da ga preklopite nazaj v stanje pripravljenosti.

4. Gumb SPEED (B) omogoča spreminjanje hitrosti ventilatorja. Izberete lahko naslednje hitrosti: VISOKO (hitro), SREDNJO (srednje) in NIZKO (počasi). Zasvetijo ustrezne ikone na plošči.

5. Gumb COOL (F) z zagonom vodne črpalke znižuje temperaturo zraka. Pritisnite gumb (F), ko je v rezervoarju vode SAMO voda. Poleg tega je pritrjen komplet dveh plastičnih posod (5). Plastične posode (5) je treba napolniti z mrzlo vodo, vodo iz pipe in najprej ne presegajo najvišje dovoljene ravni. Nato jih položite na nekaj ur v zamrzovalnik. Nato v posodo za vodo (8) vstavite eno ali obe posodi. Za pihanje hladnega zraka je treba napravo napolniti z vodo. Ko naprava deluje, občasno preverjajte nivo vode, ali želite dodati vodo. Ponovno pritisnite gumb (F), da izklopite pihanje hladnega zraka.

5. Gumb COOL (F) dodatno zniža temperaturo zraka z aktiviranjem vodne črpalke. Pritisnite gumb (F) SAMO, če je v rezervoarju za vodo voda. Naprava je opremljena z dvema plastičnima posodama (5). Plastične posode (5) morajo biti napolnjene s hladno vodo iz pipe in ne smejo presegati mejne vrednosti. Nato jih za nekaj ur postavite v zamrzovalnik. Nato postavite eno ali obe posodi v rezervoar za vodo (8). vode. Medtem ko stroj deluje, redno preverjajte nivo vode, če želite dodati malo vode. Ponovno pritisnite gumb (F), da izklopite vodno črpalko, ki zagotavlja dodaten udarec hladnega zraka.

6. S pritiskom gumba SWING (C) se začne nihanje vodoravnih žaluzij (3), ki zagotavljajo enakomerno porazdelitev hladnega zračnega toka v območju 60 ° v levo in desno smer. Navpične reže (2) se ne premikajo samodejno, zato jih po potrebi ročno nastavite tako, da so usmerjene navzgor ali navzdol. Vklopi se ustrezni indikator.

7. Gumb TIMER (D) omogoča programiranje časa, v katerem bo naprava delovala, preden se samodejno izklopi; če funkcija TIMER ni uporabljena, bo naprava delovala, dokler je ročno ne izklopite. Čas izklopa lahko nastavite v polurnih korakih od 0,5 do 7,5 ure. Obstajajo 4 kazalniki: 0,5H, 1H, 2H in 4H. Na primer, če je časovnik nastavljen za 3 ure, se vklopite indikatorja 1H in 3H.

8. Gumb MODE (E) omogoča preklon med enim od spodnjih načinov ventilatorja drevesa NORMAL, NATURAL in SLEEP s ponovitvijo pritiska:

- Nastavitev »NORMAL mode«:

Način delovanja "NORMAL" pomeni pihanje na eni od izbranih hitrosti:

H: VISOKA HITROST VENTILATORJA,

M: SREDNJA HITROST VENTILATORJA,

L: NIZKA HITROST VENTILATORJA

- Način "NATURAL" posnema naravno delovanje vetra s ponavljanjem zaporedja hitrosti ventilatorja:

Ko izberete nizko hitrost ventilatorja: Cikel pretoka zraka: L (4 sekunde) -> M (6 sekunde) -> stop (2 sekunde) -> L (6 sekunde) -> M (10 sekund) -> L (4 sekunde) -> M (6 sekunde) -> stop (2sekunde) -> M (2sekunde) -> L (4sekunde) -> stop (2sekunde) -> L (10sekunde) -> M (2sekunde) -> stop (4sekunde) -> L (2sekunde) -> M (6sekund) se bo ponavljalo znova in znova.

Ko izberete srednjo hitrost ventilatorja: Cikel pretoka zraka: M (6 sekunde) -> H (2 sekundi) -> L (6 sekunde) -> M (8 sekunde) -> H (4 sekunde) -> L (2 sekundi) -> M (10 sekund) -> L (6 sekunde) -> M (8 sekunde) -> H (2 sekundi) -> zaustavitev (2 sekundi) -> H (4 sekunde) -> L (8 sekunde) -> H (2 sekundi) -> M (6 sekunde) -> L (4sekunde) se bo znova in znova ponavljal.

Ko izberete visoko hitrost ventilatorja: Cikel pretoka zraka: H (4 sekunde) -> M (6 sekunde) -> H (8 sekunde) -> M (4 sekunde) -> H (6 sekunde) -> L (4 sekunde) -> H (6 sekunde) -> M (4 sekunde) -> H (8 sekunde) -> M (10 sekund) -> H (8 sekunde) -> M (6 sekunde) -> H (4 sekunde) -> M (2 sekunde) -> H (6 sekunde) -> M (10 sekund) se bo ponavljalo znova in znova.

- Način "SLEEP": na osnovi zaporedja hitrosti "NATURAL" enota samodejno zmanjša hitrost ventilatorja približno vsakih 30 minut.

Ko pritisnete visoko hitrost ventilatorja: enota se po 30 minutah upočasni na srednjo, nato pa po dodatnih 30 minutah počasi piha pri nizki hitrosti.

Če pritisnete srednjo hitrost ventilatorja, bo enota po 30 minutah zmanjšala srednjo hitrost ventilatorja na nizko, da bo vedno pihala pri nizki hitrosti.

Ko pritisnete nizko hitrost: naprava bo ves čas pihala pri nizki hitrosti ventilatorja.

9. Vsi gumbi na daljinskem upravljalniku (10) imajo enake funkcije kot gumbi na nadzorni plošči (1).

Med napravo in daljinskim upravljalnikom ne postavljajte predmetov, da zagotovite pravilno komunikacijo med daljinskim upravljalnikom in napravo. Za začetek delovanja daljinskega upravljalnika (10) izvlecite namestitveni film. Če želite zamenjati potisni jeziček za sprostitve in odstraniti baterijo iz nosilca akumulatorja. Zamenjajte jo z baterijo istega tipa in jo ponovno namestite v obratnem vrstnem redu.

ČIŠĆENJE IN VZDRŽEVANJE

Napravo vedno izvlecite iz vtiča, preden jo začnete čistiti ali izprazniti z vodo.

1. Očistite z mehko in suho krpo. Ne uporabljajte kemičnih topil, ker lahko povzročijo trajne poškodbe ali deformacije naprave.

2. Če naprave ne uporabljate tri mesece ali več, odstranite baterije iz daljinskega upravljalnika.

3. Po dolgem delovanju se pokrov za dovod zraka (7) in notranji filter (6) zamašita s prahom, kar bo močno vplivalo na učinkovitost hlajenja naprave. Če se voda dolgo ne spreminja, lahko pride do plesni in plesni. Predlagamo, da pokrov za dovod zraka (7) in notranji filter (6) očistite enkrat na dva tedna. Postopek čiščenja filtra je naslednji:

a) Napravo odklopite, z izvijačem odstranite dva vijaka zadnjega ohišja in nato odstranite pokrov (7) in filter (6).

b) Obrišite ali očistite s sesalnikom. Z blagom nežno odprašite notranji filter (6).

c) Vstavite notranji filter (6) in dovodni pokrov (7) na svoje mesto in privijte vijake.

4. Pred sezonskim skladiščenjem vodo izpraznite tako, da odstranite rezervoar za vodo (poglavje Uporaba naprave - točka 2). Za čiščenje rezervoarja za vodo uporabite blago milo in vodo. Nato napravo in rezervoar za vodo popolnoma posušite, da se izognete poškodbam zaradi vlage.

5. Pred skladiščenjem izpuscite vodo iz plastičnih posod (5).

6. Prepričajte se, da so rezervoar za vodo (8), notranji filter (6) in dovodni pokrov (7) pred ponovnim vklopom zamenjani v pravilnem položaju.

TEHNIČNI PODATKI:

Napajanje 220-240V ~ 50 Hz

Moč: 65 W

Največja moč: 350 W

Prostornina rezervoarja: 6 litrov

Poraba vode: 0,5 litra / uro

Baterija: CR2025 (3V)



Skrbimo za okolje. Kartonska embalaža, prosim darovati na odpadni papir. Polietilenske vreče (PE) mečite v posoda za plastiko. Dotrajane naprave je treba vrniti na ustrezno zbirno mesto, ker vsebovane v napravo nevarne elemente lahko predstavljajo nevarnost za okolje. Električna naprava je treba vrniti kakor, da se omeji njegovo ponovno uporabo in izkoriščenost. Če naprava vsebuje baterijo, je treba odstraniti in ločeno dati nazaj na mesta skladiščenja.

HRVATSKI

UVJETI SIGURNOSTI. VAŽNE UPUTE O SIGURNOSTI UPORABE MOLIMO VAS PAŽLJIVO PROČITAJTE I DALJE OBAVLJAJTE

Jamstveni se uvjeti razlikuju ako se uređaj koristi u komercijalne svrhe.

1. Prije uporabe proizvoda pažljivo pročitajte i uvijek se pridržavajte sljedećih uputa.

Proizvođač nije odgovoran za bilo kakvu štetu zbog zlouporabe.

2. Proizvod se smije koristiti samo u zatvorenom. Proizvod nemojte koristiti u bilo koju svrhu koja nije kompatibilna s njegovom primjenom.

3. Primjenjivi napon je 220-240V, ~ 50Hz. Iz sigurnosnih razloga nije prikladno spajati više uređaja na jednu utičnicu.

4. Budite oprezni kada koristite oko djece. Ne dopustite djeci da se igraju s proizvodom. Ne dopustite djeci ili ljudima koji ne poznaju uređaj da ga koriste bez nadzora.

5. **UPOZORENJE:** Ovaj uređaj smiju koristiti djeca starija od 8 godina i osobe smanjene fizičke, senzorne ili mentalne sposobnosti ili osobe bez iskustva ili znanja o uređaju, samo pod nadzorom osobe odgovorne za njihovu sigurnost, ili ako su upućeni na sigurno korištenje uređaja i ako su svjesni opasnosti povezanih s njegovim radom. Djeca se ne smiju igrati uređajem. Čišćenje i održavanje uređaja ne smiju provoditi djeca, osim ako su starija od 8 godina i ako se te aktivnosti provode pod nadzorom.

6. Nakon što završite s korištenjem proizvoda, uvijek ne zaboravite nježno izvadi utikač iz utičnice držeći utičnicu rukom. Nikada ne povlačite kabel za napajanje !!!

7. Nikada ne ostavljajte proizvod spojen na izvor napajanja bez nadzora. Čak i kad je uporaba nakratko prekinuta, isključite je s mreže i isključite napajanje.

8. Nikada nemojte stavljati kabel za napajanje, utikač ili cijeli uređaj u vodu. Nikada ne izlažite proizvod atmosferskim uvjetima kao što su izravna sunčeva svjetlost, kiša itd. Nikada ne koristite proizvod u vlažnim uvjetima.

9. Povremeno provjeravajte stanje kabela za napajanje. Ako je kabel za napajanje oštećen, proizvod treba okrenuti na mjesto profesionalnog servisa radi zamjene kako bi se izbjegle opasne situacije.

10. Nikada nemojte koristiti proizvod s oštećenim kabelom za napajanje ili ako je pao ili

oštećen na bilo koji drugi način ili ako ne radi ispravno. Ne pokušavajte sami popraviti oštećeni proizvod jer to može dovesti do strujnog udara. Uvijek okrenite oštećeni uređaj na mjesto profesionalnog servisa kako biste ga popravili. Sve popravke mogu obaviti samo ovlaštteni serviseri. Popravak koji je pogrešno izveden može uzrokovati opasne situacije za korisnika.

11. Nikada ne stavljajte proizvod na vruću ili toplu površinu ili u blizinu kuhinjskih uređaja, poput električne pećnice ili plinskog plamenika, ili blizu njih.
12. Nikada ne upotrebljavajte proizvod blizu zapaljivih tvari.
13. Pazite da kabel ne visi preko ruba pulta.
14. Ne uranjajte motornu jedinicu u vodu.
15. Ne umetajte prste ili bilo koje druge predmete u rešetku kućišta uređaja.
16. Ne blokirajte izlaz.
17. Kad završite, ispraznite vodu iz uređaja prije odlaganja.
18. Ako se uređaj ne koristi dulje vrijeme, iskopčajte ga iz napajanja.
19. Uvijek koristite nove baterije za zamjenu ispražnjenih baterija na daljinskom upravljaču.
20. Ne mičite uređaj kada je unutarnji spremnik napunjen vodom.
21. Ne stavljajte nikakve predmete na uređaj.
22. Uređaj se može koristiti samo uz pravilno radnu ventilaciju.

OPIS UREĐAJA (slika A).

1. Kontrolna ploča
2. Okomite žaluzine
3. Horizontalne žaluzine
4. Kotači
5. Plastične posude
6. Unutarnji filtar
7. Poklopac ulaza za zrak
8. Spremnik za vodu
9. Zaključavanje spremnika za vodu
10. Daljinsko upravljanje

PRIJE PRVE UPOTREBE

Upute za ugradnju kotačića:

Izvadite 4 kotačića iz paketa. Okrenite uređaj naopako na ravnoj površini mekom krpom ili prostirkom tijekom sastavljanja kako biste spriječili ogrebotine. Poravnajte osovinu kotača s rupom za ugradnju kotača na dnu tijela i čvrsto pritisnite do kraja. Pogledajte sliku C.

KORIŠTENJE UREĐAJA

Primjetno smanjenje temperature izlaznog zraka događa se nakon stavljanja plastičnih posuda (5) u spremnik za vodu (8) pričvršćenih na proizvod. Plastične posude prethodno treba zamrznuti u zamrzivaču nekoliko sati. Preporuča se napuniti plastičnu posudu (5) hladnom vodom iz slavine i ne prelaziti MAX razinu označenu na plastičnoj posudi. Sadržaj plastične posude zabranjen je za jestivo. Držati podalje od djece.

1. Postavite jedinicu na suhu, ravnu površinu.
2. Zakrenite u ravni položaj bravice spremnika za vodu (9) i izvucite spremnik za vodu (8) sa stražnje strane uređaja. Ulijte bistru, hladnu vodu, pripazite da ne prijedete maksimalnu razinu. Možete sipati vodu bez potpunog izvlačenja spremnika za vodu. Da biste potpuno uklonili spremnik za vodu, prvo uklonite pumpu pritiskom na dva krajnja jezička (slika D) i izvucite spremnik za vodu (8). Nakon izlivanja vode, okrenite bravu spremnika za vodu (9) u vodoravni položaj. Nemojte naginjati uređaj nakon izlivanja vode u spremnik za vodu. Nemojte uklanjati spremnik za vodu dok je uređaj uključen u napajanje.
3. Spojite utikač na napajanje, uređaj je u stanju čekanja. Svijetli indikator napajanja. Sada se za upravljanje uređajem može koristiti upravljačka ploča (1) ili daljinski upravljač (10) (slika B). Uključite uređaj pomoću gumba "ON / OFF" (A). Uređaj počinje raditi srednjom brzinom i prebacuje se na malu brzinu nakon 3 sekunde. Ponovno pritisnite gumb (A) da biste ga vratili u stanje pripravnosti.
4. Tipka SPEED (B) omogućuje vam promjenu brzine ventilatora. Mogu se odabrati sljedeće brzine: VISOKA (brza), SREDNJA (srednja) i NISKA (spora). Svijetle odgovarajuće ikone na ploči.
5. Tipka COOL (F) snižava temperaturu zraka pokretanjem pumpe za vodu. Pritisnite gumb (F) kada u spremniku za vodu ima SAMO vode, uz to je pričvršćen set od dvije plastične posude (5). Plastične posude (5) treba napuniti hladnom vodom, vodom iz slavine i isprva ne smiju prijeći maksimalnu razinu. Zatim ih stavite na nekoliko sati u zamrzivač. Zatim stavite jedan ili oba spremnika u spremnik za vodu (8). Za puhanje hladnog zraka uređaj se mora napuniti vodom. Kad uređaj radi, povremeno provjeravajte razinu vode kako biste vidjeli treba li dodati vodu. Ponovno pritisnite gumb (F) da isključite puhanje hladnog zraka.
6. Tipka COOL (F) dodatno snižava temperaturu zraka aktiviranjem pumpe za vodu. Pritisnite gumb (F) SAMO kada u spremniku za vodu ima vode. Uređaj je opremljen setom od dvije plastične posude (5). Plastični spremnici (5) moraju se napuniti hladnom vodom iz slavine i ne smiju prelaziti maksimalnu razinu. Zatim ih stavite na nekoliko sati u zamrzivač. Sljedeću stavite jednu ili obje posude u spremnik za vodu (8). voda. Dok stroj radi, povremeno provjeravajte razinu vode da biste vidjeli treba li dodati malo vode. Ponovno pritisnite gumb (F) da biste isključili pumpu za vodu koja pruža dodatni udarac hladnog zraka.
6. Pritiskom na tipku SWING (C) započinje oscilacija vodoravnih žaluzina (3) koje omogućuju ravnomjernu raspodjelu struje hladnog zraka u rasponu od 60° u lijevom i desnom smjeru. Okomite se žaluzine (2) ne pomiču automatski, pa ih po potrebi ručno podesite tako da usmjere gore ili dolje. Uključi se odgovarajući indikator.

7. Tipka TIMER (D) omogućuje programiranje vremena tijekom kojeg će uređaj raditi prije automatskog isključivanja, ako se ne koristi funkcija TIMER, uređaj će raditi dok se ručno ne isključi. Vrijeme isključivanja može se postaviti u koracima od 0,5 do 7,5 sati. Postoje 4 pokazatelja: 0,5H, 1H, 2H i 4H. Na primjer, ako je timer postavljen na 3 sata, indikatori 1H i 3H se uključuju.

8. Tipka MODE (E) omogućuje promjenu između jednog od donjih načina rada ventilatora NORMAL, NATURAL i SLEEP ponavljanjem pritiska:

- „Postavljanje NORMALNOG načina:

Način rada „NORMALNO“ znači puhanje na jednoj od odabranih brzina:

H: VELIKA BRZINA VENTILATORA,

M: SREDNJA BRZINA VENTILATORA,

L: NISKA BRZINA VENTILATORA

- Način "NATURAL" oponaša prirodno djelovanje vjetra ponavljajući redosljed brzine ventilatora:

Kada odaberete malu brzinu ventilatora: Ciklus protoka zraka: L (4 sekunde) -> M (6 sekundi) -> zaustavljanje (2 sekunde -> L (6 sekundi) -> M (10 sekundi) -> L (4 sekunde) -> M (6 sekundi) -> zaustavi (2 sekunde) -> M (2 sekunde) -> L (4 sekunde) -> zaustavi (2 sekunde) -> L (10 sekundi) -> M (2 sekunde) -> zaustavi (4 sekunde) -> L (2 sekunde) -> M (6 sekundi) ponovit će se iznova i iznova.

Kada odaberete srednju brzinu ventilatora: Ciklus protoka zraka: M (6 sekundi) -> H (2 sekunde) -> L (6 sekundi) -> M (8 sekundi) -> H (4 sekunde) -> L (2 sekunde) -> M (10 sekundi) -> L (6 sekundi) -> M (8 sekundi) -> H (2 sekunde) -> zaustavljanje (2 sekunde) -> H (4 sekunde) -> L (8 sekundi) -> H (2 sekunde) -> M (6 sekundi) -> L (4 sekunde) ponovit će se iznova i iznova.

Kada odaberete veliku brzinu ventilatora: Ciklus protoka zraka: H (4 sekunde) -> M (6 sekundi) -> H (8 sekundi) -> M (4 sekunde) -> H (6 sekundi) -> L (4 sekunde) -> H (6 sekundi) -> M (4 sekunde) -> H (8 sekundi) -> M (10 sekundi) -> H (8 sekundi) -> M (6 sekundi) -> H (4 sekunde) -> M (2 sekunde) -> H (6 sekundi) -> M (10 sekundi) ponovit će se iznova i iznova.

- Način "SLEEP": na temelju slijeda brzine "NATURAL", jedinica automatski smanjuje brzinu ventilatora otprilike svakih 30 minuta.

Kad pritisnete veliku brzinu ventilatora: jedinica će se usporiti na srednju brzinu nakon 30 minuta, a zatim usporiti nakon dodatnih 30 minuta kako bi uvijek puhala pri maloj brzini.

Ako pritisnete srednju brzinu ventilatora, jedinica će smanjiti srednju brzinu ventilatora na malu brzinu nakon 30 minuta da uvijek puše na maloj brzini.

Kad pritisnete malu brzinu: uređaj će cijelo vrijeme puhati malom brzinom ventilatora.

9. Sve tipke na daljinskom upravljaču (10) imaju iste funkcije kao i tipke na upravljačkoj ploči (1).

Ne stavljajte nikakve predmete između uređaja i daljinskog upravljača kako biste osigurali pravilnu komunikaciju između daljinskog upravljača i uređaja. Za početak rada daljinskog upravljača (10) izvucite instalacijski film. Da biste zamijenili gurnite jezičak za otpuštanje i izvadili bateriju iz nosača baterije. Zamijenite baterijom istog tipa, a zatim je postavite obrnutim redosljedom.

ČIŠĆENJE I ODRŽAVANJE

Uvijek isključite uređaj iz utičnice prije nego što ga počnete čistiti ili isprazniti vodom.

1. Očistite mekom, suhom krpom. Ne koristite kemijska otapala jer mogu prouzročiti trajna oštećenja ili deformacije uređaja.

2. Ako se uređaj ne koristi tri ili više mjeseci, izvadite baterije iz daljinskog upravljača.

3. Nakon dugotrajnog rada, poklopac za ulaz zraka (7) i unutarnji filtar (6) začepit će se prašinom, što će uvelike utjecati na izvedbu hlađenja uređaja. Ako se voda dugo ne mijenja, može doći do plijesni i plijesni. Predlažemo da jednom u dva tjedna očistite poklopac ulaznog otvora za zrak (7) i unutarnji filtar (6). Postupak čišćenja filtra je kako slijedi:

a) Isključite uređaj, odvijačem uklonite dva vijka stražnjeg kućišta, a zatim izvadite poklopac (7) i filtar (6).

b) Očistite ili očistite usisavačem. Upotrijebite prašinu s koje nježno ispršite unutarnji filtar (6).

c) Vratite unutarnji filtar (6) i ulazni poklopac (7) na mjesto i zategnite vijke.

4. Ispraznite vodu prije sezonskog skladištenja uklanjanjem spremnika za vodu (poglavlje Korištenje uređaja - točka 2). Koristite blagi sapun i vodu za čišćenje spremnika za vodu. Zatim uređaj i spremnik za vodu potpuno osušite kako biste izbjegli oštećenja od vlage.

5. Ispraznite vodu iz plastičnih posuda (5) prije skladištenja.

6. Prije ponovnog uključivanja provjerite jesu li spremnik za vodu (8), unutarnji filtar (6) i ulazni poklopac (7) zamijenjeni u ispravnom položaju.

TEHNIČKI PODACI:

Napajanje 220-240V ~ 50 Hz

Snaga: 65 W

Snaga Max: 350 W

Kapacitet spremnika: 6 litara

Potrošnja vode: 0.5 litre / sat

Baterija: CR2025 (3V)



Vodimo brigu o prirodnom okolišu. Kartonsku ambalažu molimo prenijeti na otpadni papir. Polietilen (PE) vreće bacati u kontejner za plastiku.

Istrošena oprema treba biti premještena na prikladno mjesto za pohranu, jer sadrže u uređaju opasne tvari mogu predstavljati opasnost za okoliš.

Električni uređaj mora biti predat u takvom stanju da se smanji mogućnost njegove ponovne upotrebe. Ako vaš uređaj ima baterije, treba njih ukloniti i predati na mjesto za pohranu odvojeno.

ITALIANO

CONDIZIONI DI SICUREZZA. ISTRUZIONI IMPORTANTI PER LA SICUREZZA D'USO
SI PREGA DI LEGGERE ATTENTAMENTE E CONSERVARE PER RIFERIMENTI FUTURI
Le condizioni di garanzia sono diverse se il dispositivo viene utilizzato per scopi commerciali.

1. Prima di utilizzare il prodotto leggere attentamente e attenersi sempre alle seguenti istruzioni. Il produttore non è responsabile per eventuali danni dovuti a qualsiasi uso improprio.

2. Il prodotto deve essere utilizzato solo all'interno. Non utilizzare il prodotto per scopi non compatibili con la sua applicazione.

3. La tensione applicabile è 220-240 V, ~ 50 Hz. Per motivi di sicurezza non è appropriato collegare più dispositivi a una presa di corrente.
4. Si prega di essere cauti quando si utilizza intorno ai bambini. Non lasciare che i bambini giochino con il prodotto. Non consentire a bambini o persone che non conoscono il dispositivo di utilizzarlo senza supervisione.
5. **AVVERTENZA:** questo dispositivo può essere utilizzato da bambini di età superiore a 8 anni e da persone con capacità fisiche, sensoriali o mentali ridotte o da persone senza esperienza o conoscenza del dispositivo, solo sotto la supervisione di una persona responsabile della loro sicurezza, oppure se sono stati istruiti sull'uso sicuro del dispositivo e sono consapevoli dei pericoli associati al suo funzionamento. I bambini non dovrebbero giocare con il dispositivo. La pulizia e la manutenzione del dispositivo non devono essere eseguite da bambini, a meno che non abbiano più di 8 anni e queste attività siano svolte sotto supervisione.
6. Dopo aver finito di utilizzare il prodotto, ricordarsi sempre di rimuovere delicatamente la spina dalla presa di corrente tenendo la presa con la mano. Non tirare mai il cavo di alimentazione !!!
7. Non lasciare mai il prodotto collegato alla fonte di alimentazione senza supervisione. Anche quando l'uso viene interrotto per un breve periodo, spegnerlo dalla rete, scollegare l'alimentazione.
8. Non immergere mai il cavo di alimentazione, la spina o l'intero dispositivo nell'acqua. Non esporre mai il prodotto a condizioni atmosferiche quali luce solare diretta o pioggia, ecc. Non utilizzare mai il prodotto in condizioni di umidità.
9. Controllare periodicamente le condizioni del cavo di alimentazione. Se il cavo di alimentazione è danneggiato, il prodotto deve essere rivolto a un centro di assistenza professionale per essere sostituito al fine di evitare situazioni pericolose.
10. Non utilizzare mai il prodotto con un cavo di alimentazione danneggiato o se è caduto o danneggiato in qualsiasi altro modo o se non funziona correttamente. Non tentare di riparare da soli il prodotto difettoso perché può provocare scosse elettriche. Rivolgere sempre il dispositivo danneggiato a un centro di assistenza professionale per ripararlo. Tutte le riparazioni possono essere eseguite solo da professionisti dell'assistenza autorizzati. La riparazione eseguita in modo errato può causare situazioni pericolose per l'utente.
11. Non mettere mai il prodotto sopra o vicino a superfici calde o calde o elettrodomestici da cucina come il forno elettrico o il fornello a gas.
12. Non utilizzare mai il prodotto vicino a combustibili.
13. Non lasciare che il cavo penda dal bordo del bancone.
14. Non immergere l'unità motore in acqua.
15. Non inserire le dita o altri oggetti nella griglia dell'alloggiamento del dispositivo.
16. Non ostruire la presa.
17. Al termine, prima di riporlo, scaricare l'acqua dal dispositivo.
18. Se il dispositivo non viene utilizzato per un lungo periodo, scollegarlo dalla fonte di alimentazione.
19. Utilizzare sempre batterie nuove per sostituire le batterie scariche nel telecomando.
20. Non spostare il dispositivo quando il serbatoio interno è pieno d'acqua.
21. Non collocare alcun oggetto sul dispositivo.
22. Il dispositivo può essere utilizzato solo con ventilazione correttamente funzionante.

DESCRIZIONE DEL DISPOSITIVO (Figura A).

1. Pannello di controllo
2. Feritoie verticali
3. Feritoie orizzontali
4. Wheels
5. Contenitori di plastica
6. Filtro interno
7. Coperchio della presa d'aria
8. Serbatoio dell'acqua
9. Blocco del serbatoio dell'acqua
10. Telecomando

PRIMA DEL PRIMO UTILIZZO

Istruzioni di installazione per rotelle:

Estrarre le 4 ruote dalla confezione. Capovolgere il dispositivo su una superficie piana con un panno morbido o un tappetino durante il montaggio per evitare graffi. Allineare l'albero della ruota con il foro di installazione della ruota nella parte inferiore del corpo e premere saldamente fino alla fine. Guarda la figura C.

UTILIZZO DEL DISPOSITIVO

Una notevole riduzione della temperatura dell'aria in uscita si verifica dopo aver inserito nel serbatoio dell'acqua (8) i contenitori di plastica (5) attaccati al prodotto. I contenitori di plastica devono essere precedentemente congelati nel congelatore per alcune ore. Si consiglia di riempire il contenitore di plastica (5) con acqua fredda del rubinetto e di non superare il livello MAX segnato sul contenitore di plastica. Il contenuto del contenitore di plastica è vietato commestibile. Tenere lontano dai bambini.

1. Posizionare l'unità su una superficie piana e asciutta.
 2. Ruotare in posizione orizzontale il blocco del serbatoio dell'acqua (9) ed estrarre il serbatoio dell'acqua (8) dal retro del dispositivo. Versare acqua limpida e fredda, fare attenzione a non superare il livello massimo. È possibile versare l'acqua senza estrarre completamente il serbatoio dell'acqua. Per rimuovere completamente il serbatoio dell'acqua, rimuovere prima la pompa premendo le due linguette terminali (figura D) ed estrarre il serbatoio dell'acqua (8). Dopo aver versato l'acqua, ruotare il blocco del serbatoio dell'acqua (9) in posizione orizzontale. Non inclinare il dispositivo dopo aver versato l'acqua nel serbatoio dell'acqua. Non rimuovere il serbatoio dell'acqua mentre il dispositivo è collegato all'alimentazione.
 3. Collegare la spina all'alimentazione, il dispositivo è in modalità standby. La spia di alimentazione è illuminata. Ora può essere utilizzato il pannello di controllo (1) o il telecomando (10) per azionare il dispositivo (figura B). Accendere il dispositivo utilizzando il pulsante "ON / OFF" (A). Il dispositivo inizia a funzionare a velocità media e passa alla velocità bassa dopo 3 secondi. Premere nuovamente il pulsante (A) per riportarlo in modalità standby.
 4. Il pulsante SPEED (B) consente di modificare la velocità della ventola. È possibile selezionare le seguenti velocità: ALTA (veloce), MEDIA (media) e BASSA (lenta). Le icone corrispondenti sul pannello si illumineranno.
 5. Il pulsante COOL (F) abbassa la temperatura dell'aria facendo funzionare la pompa dell'acqua. Premere il pulsante (F) SOLO quando c'è acqua nel serbatoio dell'acqua. Inoltre, è fissato un set di due contenitori di plastica (5). I contenitori di plastica (5) devono essere riempiti con acqua del rubinetto fredda e non superare il livello massimo all'inizio. Quindi, metterli per diverse ore nel congelatore. Quindi mettere uno o entrambi i contenitori nel serbatoio dell'acqua (8). Per soffiare aria fresca, il dispositivo deve essere riempito d'acqua. Quando il dispositivo è in funzione, controllare periodicamente il livello dell'acqua per vedere se aggiungere acqua. Premere nuovamente il pulsante (F) per disattivare il flusso d'aria fredda.
 5. Il pulsante COOL (F) riduce inoltre la temperatura dell'aria attivando la pompa dell'acqua. Premere il pulsante (F) SOLO quando c'è acqua nel serbatoio dell'acqua. Il dispositivo è dotato di un set di due contenitori in plastica (5). I contenitori di plastica (5) devono essere riempiti con acqua fredda del rubinetto e non superare il livello massimo. Quindi metteteli in freezer per qualche ora. Quindi posizionare uno o entrambi i contenitori nel serbatoio dell'acqua (8). acqua. Mentre la macchina è in funzione, controllare periodicamente il livello dell'acqua per vedere se è necessario aggiungere dell'acqua. Premere nuovamente il pulsante (F) per spegnere la pompa dell'acqua fornendo un ulteriore soffio di aria fredda.
 6. Premendo il pulsante SWING (C) si avvia l'oscillazione delle alette orizzontali (3) che forniscono una distribuzione uniforme del flusso di aria fredda nel raggio di 60° in direzione sinistra e destra. Le feritoie verticali (2) non si muovono automaticamente, quindi, se necessario, regolarle manualmente per puntarle verso l'alto o verso il basso. L'indicatore corrispondente si accende.
 7. Il tasto TIMER (D) permette di programmare il tempo durante il quale il dispositivo funzionerà prima di spegnersi automaticamente, se non si utilizza la funzione TIMER, il dispositivo funzionerà fino a quando non verrà spento manualmente. Il tempo di spegnimento può essere impostato in incrementi di mezz'ora da 0,5 a 7,5 ore. Ci sono 4 indicatori: 0,5H, 1H, 2H e 4H. Ad esempio, se il timer è impostato per 3 ore, gli indicatori 1H e 3H si accendono.
 8. Il pulsante MODALITÀ (E) consente di cambiare tra una delle modalità di ventilazione dell'albero sotto NORMALE, NATURALE e SLEEP premendo ripetutamente:
 - L'impostazione della "modalità NORMALE":
Il funzionamento in modalità "NORMALE" significa soffiare su una delle velocità scelte:
H: ALTA VELOCITÀ DEL VENTILATORE,
M: VELOCITÀ MEDIA DELLA VENTOLA,
L: BASSA VELOCITÀ DELLA VENTOLA
 - La modalità "NATURAL" imita l'azione naturale del vento ripetendo la sequenza di velocità della ventola:
Quando si sceglie la velocità del ventilatore bassa: Ciclo del flusso d'aria: L (4secondi) -> M (6secondi) -> stop (2seconds -> L (6seconds -> M (10seconds) -> L (4seconds) -> M (6seconds) -> stop (2seconds) -> M (2seconds) -> L (4seconds) -> stop (2seconds) -> L (10seconds) -> M (2seconds) -> stop (4seconds) -> L (2seconds) -> M (6 secondi) verrà ripetuto ancora e ancora.
Quando si sceglie la velocità media della ventola: Ciclo del flusso d'aria: M (6secondi) -> H (2seconds) -> L (6seconds) -> M (8seconds) -> H (4seconds) -> L (2seconds) -> M (10seconds) -> L (6secondi) -> M (8seconds) -> H (2seconds) -> stop (2seconds) -> H (4seconds) -> L (8seconds) -> H (2seconds) -> M (6seconds) -> L (4 secondi) verrà ripetuto ancora e ancora.
 - Quando si sceglie l'alta velocità del ventilatore: Ciclo del flusso d'aria: H (4 secondi) -> H (6 secondi) -> H (8 secondi) -> M (4 secondi) -> H (6 secondi) -> L (4 secondi) -> H (6 secondi) -> H (8 secondi) -> M (10 secondi) -> H (8 secondi) -> M (6 secondi) -> H (4 secondi) -> H (4 secondi) -> M (2 secondi) -> H (6 secondi) -> M (10 secondi) verrà ripetuto ancora e ancora.
 - Modalità "SLEEP": in base alla sequenza di velocità "NATURAL", l'unità riduce automaticamente la velocità del ventilatore ogni 30 minuti circa.
- Quando si preme la velocità della ventola alta: l'unità rallenterà a velocità media dopo 30 minuti, quindi rallenterà dopo altri 30 minuti per soffiare sempre a bassa velocità.
- Se si preme la velocità media della ventola, l'unità ridurrà la velocità media della ventola a bassa velocità dopo 30 minuti per soffiare sempre a bassa velocità.
- Quando si preme a bassa velocità: il dispositivo soffia sempre a bassa velocità della ventola.
9. Tutti i pulsanti sul telecomando (10) hanno le stesse funzioni dei pulsanti sul pannello di controllo (1).
- Non posizionare alcun oggetto tra il dispositivo e il telecomando per garantire una corretta comunicazione tra il telecomando e il dispositivo. Per avviare il funzionamento del telecomando (10), estrarre la pellicola di installazione. Per sostituire la spingere la linguetta di rilascio ed estrarre la batteria dal carrello della batteria. Sostituire con una batteria dello stesso tipo, rimontare la batteria in ordine inverso.

PULIZIA E MANUTENZIONE

Scollare sempre il dispositivo prima di iniziare a pulire o svuotare con acqua il dispositivo.

1. Pulire con un panno morbido e asciutto. Non utilizzare solventi chimici perché possono causare danni permanenti o deformazione del dispositivo.
2. Se il dispositivo non viene utilizzato per tre o più mesi, rimuovere le batterie dal telecomando.
3. Dopo un funzionamento prolungato, il coperchio della presa d'aria (7) e il filtro interno (6) saranno ostruiti dalla polvere, il che influirà notevolmente sulle prestazioni di raffreddamento del dispositivo. Se molto tempo non cambia l'acqua, potrebbero esserci muffe e funghi. Si consiglia di pulire il coperchio della presa d'aria (7) e il filtro interno (6) una volta ogni due settimane. La procedura di pulizia del filtro è la seguente:
 - a) Scollare il dispositivo, rimuovere le due viti dell'alloggiamento posteriore con un cacciavite e quindi rimuovere il coperchio (7) e il filtro

- (6). Pulisci o pulisci con un aspirapolvere. Utilizzare lo spolverino per spolverare delicatamente il filtro interno (6).
c) Riposizionare il filtro interno (6) e il coperchio di ingresso (7) e serrare le viti.
4. Scaricare l'acqua prima del rimessaggio stagionale rimuovendo il serbatoio dell'acqua (capitolo Utilizzo del dispositivo - punto 2). Utilizzare acqua e sapone neutro per pulire il serbatoio dell'acqua. Quindi asciugare completamente il dispositivo e il serbatoio dell'acqua per evitare danni causati dall'umidità.
5. Scaricare l'acqua dai contenitori di plastica (5) prima di riportarla.
6. Assicurarsi che il serbatoio dell'acqua (8), il filtro interno (6) e il coperchio di ingresso (7) siano riposizionati nella posizione corretta prima di riaccenderli.

DATI TECNICI:

Alimentazione 220-240V ~ 50 Hz

Potenza: 65 W.

Potenza massima: 350 W.

Capacità serbatoio: 6 litri

Consumo d'acqua: 0,5 litri / ora

Batteria: CR2025 (3V)



Prendiamoci cura dell'ambiente naturale. I contenitori in cartone dovrebbero essere portati all'apposito punto di raccolta. I sacchi in polietilene (PE) vanno buttati nel contenitore per la plastica. L'apparecchio fuori uso deve essere buttato presso un centro di raccolta autorizzato, poiché contiene elementi pericolosi che potrebbero costituire una minaccia per l'ambiente. Il dispositivo elettrico deve essere consegnato in modo da limitare il suo riutilizzo. Se l'apparecchio contiene batterie, è necessario rimuoverle e smaltirle separatamente.

ČESKY

BEZPEČNOSTNÍ PODMÍNKY. DŮLEŽITÉ POKYNY PRO BEZPEČNOST POUŽITÍ PROSÍM POZORNĚ PŘEČTĚTE A UCHOVÁVEJTE PRO BUDOUCÍ REFERENCI

Záruční podmínky se liší, pokud je zařízení používáno ke komerčním účelům.

1. Před použitím výrobku si pečlivě přečtete a vždy dodržujte následující pokyny. Výrobce není odpovědný za škody způsobené zneužitím.
2. Produkt se smí používat pouze v interiéru. Nepoužívejte výrobek k účelům, které nejsou kompatibilní s jeho aplikací.
3. Použitelné napětí je 220-240 V, ~ 50 Hz. Z bezpečnostních důvodů není vhodné připojit k jedné zásuvce více zařízení.
4. Při používání v okolí dětí buďte opatrní. Nenechte děti hrát si s výrobkem. Nedovolte dětem nebo lidem, kteří neznají zařízení, aby jej používali bez dozoru.
5. **VAROVÁNÍ:** Toto zařízení mohou používat děti starší 8 let a osoby se sníženými fyzickými, smyslovými nebo duševními schopnostmi nebo osoby bez zkušeností nebo znalostí zařízení, pouze pod dohledem osoby odpovědné za jejich bezpečnost, nebo pokud byli poučeni o bezpečném používání zařízení a jsou si vědomi nebezpečí spojených s jeho provozem. Děti by si se zařízením neměly hrát. Čištění a údržbu zařízení by neměly provádět děti, pokud nejsou starší 8 let a tyto činnosti nejsou prováděny pod dohledem.
6. Po ukončení používání produktu vždy nezapomeňte opatrně vytáhnout zástrčku ze zásuvky a držet ji rukou. Nikdy netahejte za napájecí kabel !!!
7. Nikdy nenechávejte výrobek připojený ke zdroji napájení bez dozoru. I když je používání na krátkou dobu přerušeno, vypněte jej ze sítě, odpojte napájení.
8. Nikdy nepokládejte napájecí kabel, zástrčku nebo celé zařízení do vody. Nikdy nevystavujte výrobek atmosférickým podmínkám, jako je přímé sluneční světlo nebo déšť atd. Nikdy nepoužívejte výrobek ve vlhkém prostředí.
9. Pravidelně kontrolujte stav napájecího kabelu. Pokud je napájecí kabel poškozen, měl by být produkt vyměněn k profesionálnímu servisu, který bude vyměněn, aby se zabránilo nebezpečným situacím.
10. Nikdy nepoužívejte výrobek s poškozeným napájecím kabelem, pokud spadl nebo byl poškozen jiným způsobem, nebo pokud nefunguje správně. Nepokoušejte se opravit vadný výrobek sami, protože by to mohlo vést k úrazu elektrickým proudem. Poškozené zařízení vždy opravte v odborném servisu. Všechny opravy mohou provádět pouze autorizovaní servisní technici. Oprava, která byla provedena nesprávně, může uživateli způsobit nebezpečné situace.
11. Nikdy nepokládejte výrobek na horké nebo teplé povrchy ani na kuchyňská zařízení,

jako je elektrická trouba nebo plynový hořák, ani do jejich blízkosti.

12. Výrobek nikdy nepoužívejte v blízkosti hořavin.

13. Nenechávejte kabel viset přes hranu pultu.

14. Neponořujte agregát motoru do vody.

15. Nezasunujte prsty ani žádné jiné předměty do mřížky krytu zařízení.

16. Neblokujte zásuvku.

17. Po dokončení vypusťte ze zařízení vodu.

18. Pokud zařízení delší dobu nepoužíváte, odpojte jej od zdroje napájení.

19. Vyměňte vybité baterie v dálkovém ovladači vždy za nové.

20. Nehýbejte zařízením, je-li vnitřní nádrž naplněna vodou.

21. Na zařízení nepokládejte žádné předměty.

22. Zařízení lze používat pouze se správně fungujícím větráním.

POPIS ZAŘÍZENÍ (obrázek A).

1. Ovládací panel
2. Vertikální žaluzie
3. Horizontální žaluzie
4. Kola
5. Plastové nádoby
6. Vnitřní filtr
7. Kryt přívodu vzduchu
8. Vodní nádrž
9. Zámek nádrže na vodu
10. Dálkové ovládání

PŘED PRVNÍM POUŽITÍM

Pokyny k instalaci koleček:

Vyjměte 4 kolečka z obalu. Během montáže otočte zařízení vzhůru nohama na rovný povrch měkkým hadříkem nebo podložkou, aby nedošlo k poškrábání. Zarovnejte hřídel kolečka s montážním otvorem kolečka ve spodní části těla a pevně zatlačte na konec. Podívejte se na obrázek C.

POUŽÍVÁNÍ ZAŘÍZENÍ

Znatelné snížení teploty výstupního vzduchu nastává po vložení plastových nádob (5) připojených k produktu do nádrže na vodu (8). Plastové nádoby by měly být předem zmrazeny v mrazničce na několik hodin. Doporučujeme naplnit plastovou nádobu (5) studenou vodou z vodovodu a nepřekračovat hladinu MAX vyznačenou na plastové nádobě. Obsah plastového obalu je zakázán na jedlý. Drž se dál od dětí.

1. Umístěte jednotku na suchý, rovný povrch.

2. Otočte do vodorovné polohy zámek nádrže na vodu (9) a vytáhněte nádržku na vodu (8) ze zadní části zařízení. Nalijte čistou studenou vodu, dávejte pozor, abyste nepřekročili maximální hladinu. Můžete nalít vodu bez úplného vytažení nádrže na vodu. Chcete-li nádrž na vodu úplně vyjmout, nejprve demontujte čerpadlo stisknutím dvou koncových jazýčků (obrázek D) a nádrž na vodu (8) vytáhněte. Po nalití vody otočte zámek nádrže na vodu (9) do vodorovné polohy. Po nalití vody do nádrže na vodu zařízení nenaklánějte. Pokud je zařízení připojeno k napájecímu zdroji, nevyjímajte nádržku na vodu.

3. Připojte zástrčku ke zdroji napájení, zařízení je v pohotovostním režimu. Kontrolka napájení svítí. Nyní lze k ovládání zařízení použít ovládací panel (1) nebo dálkové ovládání (10) (obrázek B). Zapněte zařízení pomocí tlačítka „ON / OFF“ (A). Zařízení začne pracovat střední rychlostí a po 3 sekundách přepne na nízkou rychlost. Opětovným stisknutím tlačítka (A) jej přepnete zpět do pohotovostního režimu.

4. Tlačítko SPEED (B) umožňuje změnit rychlost ventilátoru. Lze zvolit následující rychlosti: VYSOKÁ (rychlá), STŘEDNÍ (střední) a NÍZKÁ (pomalá). Příslušné ikony na panelu se rozsvítí.

5. Tlačítko COOL (F) snižuje teplotu vzduchu spuštěním vodního čerpadla. Pokud je v nádrži na vodu POUZE voda, stiskněte tlačítko (F). Navíc je připojena sada dvou plastových nádob (5). Plastové nádoby (5) by měly být plněny studenou vodou z vodovodu a nejprve nepřekračujte maximální hladinu. Dále je vložte na několik hodin do mrazničky. Poté vložte jednu nebo obě nádoby do nádrže na vodu (8). K vyfukování studeného vzduchu musí být zařízení v provozu, pravidelně kontrolujte hladinu vody, abyste zjistili, zda je třeba vodu doplňovat. Opětovným stisknutím tlačítka (F) vypnete foukání studeného vzduchu.

5. Tlačítko CHLAZENÍ (F) dodatečně snižuje teplotu vzduchu aktivací vodního čerpadla. Stiskněte tlačítko (F) POUZE, když je v nádrži na vodu voda. Zařízení je vybaveno sadou dvou plastových nádob (5). Plastové nádoby (5) musí být naplněny studenou vodou z vodovodu a nesmí překročit maximální hladinu. Poté je vložte na několik hodin do mrazničky. Poté vložte jednu nebo obě nádoby do nádrže na vodu (8). voda. Je-li stroj v chodu, pravidelně kontrolujte hladinu vody, abyste zjistili, zda je třeba přidat trochu vody. Opětovným stisknutím tlačítka (F) vypnete vodní čerpadlo, které zajistí další úder studeného vzduchu.

6. Stisknutím tlačítka SWING (C) zahájíte kmitání vodorovných žaluzií (3), které zajišťují rovnoměrné rozložení proudu studeného vzduchu v rozsahu 60 ° doleva a doprava. Svislé žaluzie (2) se nepohybují automaticky, takže je-li to nutné, ručně je upravte tak, aby

směřovaly nahoru nebo dolů. Příslušný indikátor se rozsvítí.

7. Tlačítko TIMER (D) umožňuje programovat dobu, po kterou bude zařízení pracovat, než se automaticky vypne. Pokud není použita funkce TIMER, zařízení bude fungovat, dokud nebude ručně vypnuto. Čas vypnutí lze nastavit v půlhodinových krocích od 0,5 do 7,5 hodiny. K dispozici jsou 4 indikátory: 0,5H, 1H, 2H a 4H. Například pokud je časovač nastaven na 3 hodiny, rozsvítí se indikátory 1H a 3H.

8. Tlačítko MODE (E) umožňuje přepínat mezi jedním z režimů ventilátoru NORMAL, NATURAL a SLEEP pod stromovým režimem opakovaným stisknutím:

- „Nastavení NORMÁLNÍHO režimu:

Provoz v režimu „NORMÁLNÍ“ znamená foukání jednou z vybraných rychlostí:

H: VYSOKÁ RYCHLOST VENTILÁTORU,

M: STŘEDNÍ RYCHLOST VENTILÁTORU,

L: NÍZKÁ RYCHLOST VENTILÁTORU

- Režim „PŘÍRODNÍ“ napodobuje přirozený účinek větru opakovaním sekvence otáček ventilátoru:

Při výběru nízkých otáček ventilátoru: Cyklus proudění vzduchu: L (4 sekundy) -> M (6 sekund) -> zastavení (2 sekundy) -> L (6 sekund) -> M (10 sekund) -> L (4 sekundy) -> M (6 sekund) -> stop (2 sekundy) -> M (2 sekundy) -> L (4 sekundy) -> stop (2 sekundy) -> L (10 sekund) -> M (2 sekundy) -> stop (4 sekundy) -> L (2 sekundy) -> M (6 sekund) se bude opakovat znovu a znovu.

Při výběru střední rychlosti ventilátoru: Cyklus proudění vzduchu: M (6 sekund) -> H (2 sekundy) -> L (6 sekund) -> M (8 sekund) -> H (4 sekundy) -> L (2 sekundy) -> M (10 sekund) -> L (6 sekund) -> M (8 sekund) -> H (2 sekundy) -> stop (2 sekundy) -> H (4 sekundy) -> L (8 sekund) -> H (2 sekundy) -> M (6 sekund) -> L (4 sekundy) se bude opakovat znovu a znovu.

Při výběru vysokých otáček ventilátoru: Cyklus proudění vzduchu: H (4 sekundy) -> M (6 sekund) -> H (8 sekund) -> M (4 sekundy) -> H (6 sekund) -> L (4 sekundy) -> H (6 sekund) -> M (4 sekundy) -> H (8 sekund) -> M (10 sekund) -> H (8 sekund) -> M (6 sekund) -> H (4 sekundy) -> M (2 sekundy) -> H (6 sekund) -> M (10 sekund) se bude opakovat znovu a znovu.

- Režim „SLEEP“: na základě sekvence otáček „NATURAL“ jednotka automaticky snižuje otáčky ventilátoru přibližně každých 30 minut.

Když stisknete vysokou rychlost ventilátoru: jednotka zpomalí na střední rychlost po 30 minutách, poté zpomalí po dalších 30 minutách, aby vždy foukala nízkou rychlostí.

Pokud stisknete střední rychlost ventilátoru, jednotka sníží střední rychlost ventilátoru na nízkou rychlost po 30 minutách, aby vždy foukala nízkou rychlostí.

Při stisknutí nízké rychlosti: zařízení bude neustále foukat při nízké rychlosti ventilátoru.

9. Všechna tlačítka na dálkovém ovládní (10) mají stejné funkce jako tlačítka na ovládacím panelu (1).

Mezi přístroj a dálkový ovladač neumísťujte žádné předměty, aby byla zajištěna správná komunikace mezi dálkovým ovladačem a zařízením. Pro spuštění dálkového ovládní (10) vytáhněte instalační fólii. Chcete-li vyměnit uvolňovací západku a vyjmout baterii z držáku baterie. Vyměňte ji za baterii stejného typu a baterii vložte zpět v opačném pořadí.

ČIŠTĚNÍ A ÚDRŽBA

Před zahájením čištění nebo vyprázdnění zařízení vždy odpojte zařízení ze zásuvky.

1. Očistěte měkkým suchým hadříkem. Nepoužívejte chemická rozpouštědla, protože mohou způsobit trvalé poškození nebo deformaci zařízení.

2. Pokud zařízení nebudete používat déle než tři měsíce, vyjměte baterie z dálkového ovladače.

3. Po dlouhodobém provozu bude kryt přívodu vzduchu (7) a vnitřní filtr (6) ucpaný prachem, což výrazně ovlivní výkon chlazení zařízení.

Pokud dlouho neměníte vodu, může dojít k tvorbě plísní. Doporučujeme čistit kryt přívodu vzduchu (7) a vnitřní filtr (6) jednou za dva týdny.

Postup čištění filtru je uveden níže:

a) Odpojte zařízení, vyšroubujte dva šrouby zadního krytu šroubovákem a poté vyjměte kryt (7) a filtr (6).

b) Ořete dočista nebo pomocí vysavače. Pomocí prachovky jemně odstraňte prach z vnitřního filtru (6).

c) Vložte vnitřní filtr (6) a vstupní kryt (7) zpět na místo a utáhněte šrouby.

4. Před sezónním uskladněním vypusťte vodu vyjmutím nádrže na vodu (kapitola Používání zařízení - bod 2). K čištění nádrže na vodu použijte jemné mýdlo a vodu. Poté zařízení a nádrž na vodu úplně osušte, aby nedošlo k poškození vlhkostí.

5. Před uskladněním vypusťte vodu z plastových nádob (5).

6. Před opětovným zapnutím zkontrolujte, zda jsou nádržka na vodu (8), vnitřní filtr (6) a kryt přívodu (7) vyměněny ve správné poloze.

TECHNICKÁ DATA:

Napájení 220-240 V ~ 50 Hz

Výkon: 65 W.

Příkon Max: 350 W.

Objem nádrže: 6 litrů

Spotřeba vody: 0,5 litru / hodinu

Baterie: CR2025 (3V)



Ochrana životního prostředí. Kartón odevzdejte do sběru. Polyetylénové sáčky (PE) vyhazujte do kontejneru na plasty. Vysloužilý přístroj odevzdejte do příslušného sběrného dvoru, protože některé části zařízení mohou představovat pro životní prostředí nebezpečí. Elektrický přístroj odevzdejte tak, aby se omezilo jeho opětovné používání. Pokud jsou v přístroji baterie, vyjměte je a odevzdejte do příslušného sběrného místa zvlášť. Přístroj nevyhazujte do popelnic ani kontejneru na smíšený odpad!!

NEDERLANDS

VEILIGHEIDSVORWAARDEN. BELANGRIJKE INSTRUCTIES VOOR VEILIG GEBRUIK
LEES AANDACHTIG DOOR EN BEWAAR VOOR TOEKOMSTIGE REFERENTIE

De garantievoorwaarden zijn anders als het apparaat voor commerciële doeleinden wordt gebruikt.

1. Lees voordat u het product gebruikt zorgvuldig door en volg altijd de volgende instructies. De fabrikant is niet verantwoordelijk voor enige schade als gevolg van misbruik.
2. Het product mag alleen binnenshuis worden gebruikt. Gebruik het product niet voor enig doel dat niet compatibel is met de toepassing.
3. Het toepasselijke voltage is 220-240V, ~ 50Hz. Om veiligheidsredenen is het niet gepast om meerdere apparaten op één stopcontact aan te sluiten.
4. Wees voorzichtig bij gebruik in de buurt van kinderen. Laat kinderen niet met het product spelen. Laat kinderen of mensen die het apparaat niet kennen, het niet zonder toezicht gebruiken.
5. **WAARSCHUWING:** Dit apparaat mag worden gebruikt door kinderen ouder dan 8 jaar en personen met verminderde fysieke, sensorische of mentale vermogens, of personen zonder ervaring of kennis van het apparaat, alleen onder toezicht van een persoon die verantwoordelijk is voor hun veiligheid, of als ze zijn geïnstrueerd over het veilige gebruik van het apparaat en zich bewust zijn van de gevaren die aan de bediening ervan zijn verbonden. Kinderen mogen niet met het apparaat spelen. Reiniging en onderhoud van het apparaat mag niet worden uitgevoerd door kinderen, tenzij ze ouder zijn dan 8 jaar en deze activiteiten onder toezicht worden uitgevoerd.
6. Denk eraan om na gebruik van het product altijd voorzichtig de stekker uit het stopcontact te halen en het stopcontact met uw hand vast te houden. Trek nooit aan de voedingskabel !!!
7. Laat het product nooit zonder toezicht aangesloten op de stroombron. Schakel het apparaat uit, zelfs als het gebruik voor korte tijd wordt onderbroken, en haal de stekker uit het stopcontact.
8. Leg nooit de stroomkabel, de stekker of het hele apparaat in het water. Stel het product nooit bloot aan atmosferische omstandigheden zoals direct zonlicht of regen, enz. Gebruik het product nooit in vochtige omstandigheden.
9. Controleer regelmatig de staat van de voedingskabel. Als de voedingskabel is beschadigd, moet het product naar een professionele servicelocatie worden gestuurd om te worden vervangen om gevaarlijke situaties te vermijden.
10. Gebruik het product nooit met een beschadigd netsnoer of als het is gevallen of op een andere manier is beschadigd, of als het niet correct werkt. Probeer het defecte product niet zelf te repareren, dit kan tot elektrische schokken leiden. Breng het beschadigde apparaat altijd naar een professionele servicelocatie om het te laten repareren. Alle reparaties mogen alleen worden uitgevoerd door geautoriseerde serviceprofessionals. De onjuist uitgevoerde reparatie kan voor de gebruiker gevaarlijke situaties opleveren.
11. Plaats het product nooit op of in de buurt van hete of warme oppervlakken of keukenapparatuur zoals de elektrische oven of gasbrander.
12. Gebruik het product nooit in de buurt van brandbare stoffen.
13. Laat het snoer niet over de rand van het aanrecht hangen.
14. Dompel de motorunit niet onder in water.
15. Steek geen vingers of andere voorwerpen in het rooster van de behuizing van het apparaat.
16. Blokkeer de uitlaat niet.
17. Als u klaar bent, moet u het water uit het apparaat laten lopen voordat u het opbergt.
18. Haal de stekker uit het stopcontact als het apparaat lange tijd niet wordt gebruikt.
19. Gebruik altijd nieuwe batterijen om de lege batterijen in de afstandsbediening te vervangen.
20. Verplaats het apparaat niet als de binnentank gevuld is met water.
21. Plaats geen voorwerpen op het apparaat.
22. Het apparaat mag alleen worden gebruikt met goed werkende ventilatie.

APPARAATBESCHRIJVING (Afbeelding A).

1. bedieningspaneel
2. verticale lamellen
3. horizontale jaloezieën
4. wielen
5. Plastic bakjes
6. Binnenfilter
7. Luchtinlaatdeksel
8. Watertank
9. Watertankvergrendeling
10. afstandsbediening

VOOR HET EERSTE GEBRUIK

Installatie-instructies voor wielen:

Haal de 4 zwenkwielen uit de verpakking. Leg het apparaat tijdens de montage ondersteboven op een vlakke ondergrond met een zachte doek of mat om krassen te voorkomen. Lijn de as van het zwenkwiel uit met het installatiegat van het zwenkwiel in de bodem van de behuizing en druk stevig tegen het einde. Kijk naar figuur C.

HET APPARAAT GEBRUIKEN

Een merkbare verlaging van de temperatuur van de uitlaatlucht treedt op nadat de plastic containers (5) die aan het product zijn bevestigd in de watertank (8) zijn geplaatst. De plastic bakjes moeten eerst een paar uur in de vriezer worden ingevroren. Het wordt aanbevolen om de plastic container (5) met koud leidingwater te vullen en het MAX-niveau dat op de plastic container staat aangegeven niet te overschrijden. De inhoud van de plastic container is niet eetbaar. Buiten bereik van kinderen houden.

1. Plaats het apparaat op een droge, vlakke ondergrond.
2. Draai de watertankvergrendeling (9) naar een vlakke positie en trek de watertank (8) uit de achterkant van het apparaat. Giet helder, koud water, pas op dat u het maximale niveau niet overschrijdt. U kunt water gieten zonder het waterreservoir volledig uit te trekken. Om het waterreservoir volledig te verwijderen, verwijderd u eerst de pomp door op de twee eindlipjes te drukken (afbeelding D) en trekt u het waterreservoir (8) eruit. Draai na het gieten van water de watertankvergrendeling (9) in horizontale positie. Kantel het apparaat niet nadat het water in de watertank is gegoten. Verwijder het waterreservoir niet terwijl het apparaat op een stopcontact is aangesloten.
3. Sluit de stekker aan op de voeding, het apparaat staat in de stand-bymodus. Het stroomindicatielampje brandt. Nu kan het bedieningspaneel (1) of afstandsbediening (10) worden gebruikt om het apparaat te bedienen (afbeelding B). Schakel het apparaat in met de "AAN / UIT" -knop (A). Het apparaat begint op gemiddelde snelheid te werken en schakelt na 3 seconden over naar lage snelheid. Druk nogmaals op de knop (A) om het terug te schakelen naar de stand-bymodus.
4. Met de SPEED-knop (B) kunt u de snelheid van de ventilator wijzigen. De volgende snelheden kunnen worden geselecteerd: HIGH (snel), MIDDEN (gemiddeld) en LOW (langzaam). De bijbehorende pictogrammen op het paneel gaan branden.
5. COOL-knop (F) verlaagt de temperatuur van de lucht door de waterpomp te laten draaien. Druk op de knop (F) als er ALLEEN water in de watertank zit. Bovendien is er een set van twee plastic containers (5) bevestigd. Plastic containers (5) moeten worden gevuld met koud leidingwater en mogen in eerste instantie het maximale niveau niet overschrijden. Leg ze vervolgens enkele uren in de vriezer. Plaats vervolgens een of beide containers in de watertank (8). Om de koude lucht te blazen, moet het apparaat gevuld zijn met water. Als het apparaat in werking is, controleer dan regelmatig het waterpeil om te zien of er water moet worden bijgevoerd. Druk nogmaals op knop (F) om het blazen van koude lucht uit te schakelen.
5. De COOL-knop (F) verlaagt bovendien de luchttemperatuur door de waterpomp te activeren. Druk ALLEEN op de knop (F) als er water in het waterreservoir zit. Het apparaat is uitgerust met een set van twee plastic containers (5). De plastic containers (5) moeten gevuld zijn met koud leidingwater en mogen het maximale niveau niet overschrijden. Leg ze dan een paar uur in de vriezer. Plaats vervolgens een of beide containers in het waterreservoir (8). water. Controleer, terwijl de machine draait, regelmatig het waterpeil om te zien of er wat water bij moet. Druk nogmaals op de knop (F) om de waterpomp uit te schakelen en extra koude lucht te blazen.
6. Door op de SWING-knop (C) te drukken, begint de oscillatie van de horizontale lamellen (3) die zorgen voor een gelijkmatige verdeling van de koude luchtstroom in het bereik van 60° naar links en rechts. Verticale lamellen (2) bewegen niet automatisch, dus pas ze indien nodig handmatig aan zodat ze omhoog of omlaag wijzen. De bijbehorende indicator gaat aan.
7. Met de TIMER-knop (D) kan worden geprogrammeerd hoe lang het apparaat werkt voordat het zichzelf automatisch uitschakelt. Als de TIMER-functie niet wordt gebruikt, werkt het apparaat totdat het handmatig wordt uitgeschakeld. De uitschakeltijd kan in stappen van een half uur worden ingesteld van 0,5 tot 7,5 uur. Er zijn 4 indicatoren: 0,5H, 1H, 2H en 4H. Als de timer bijvoorbeeld is ingesteld op 3 uur, gaan de indicatoren 1H en 3H branden.
8. Met de MODE-knop (E) kunt u schakelen tussen een van de onderstaande ventilatormodi NORMAL, NATURAL en SLEEP door herhaaldelijk op te drukken:
 - De "NORMALE modus instellen:
Bedrijfsmodus "NORMAAL" betekent blazen op een van de gekozen snelheden:
H: HOGE VENTILATORSNELHEID,
M: MIDDELSTE VENTILATORSNELHEID,
L: LAGE VENTILATORSNELHEID
 - De modus "NATURAL" bootst de natuurlijke windactie na door de volgorde van de ventilatorsnelheid te herhalen:
Wanneer u de lage ventilatorsnelheid kiest: Lichtstroomcyclus: L (4 seconden) -> M (6 seconden) -> stop (2 seconden) -> L (6 seconden) -> M (10 seconden) -> L (4 seconden) -> M (6 seconden) -> stop (2 seconden) -> M (2 seconden) -> stop (2 seconden) -> stop (2 seconden) -> L (10 seconden) -> M (2 seconden) -> stop (4 seconden) -> L (2 seconden) -> M (6 seconden) wordt steeds weer herhaald.
Wanneer u de middelste ventilatorsnelheid kiest: Lichtstroomcyclus: M (6 seconden) -> H (2 seconden) -> L (6 seconden) -> stop (2 seconden) -> H (4 seconden) -> L (2 seconden) -> M (10 seconden) -> M (8 seconden) -> H (2 seconden) -> stop (2 seconden) -> H (4 seconden) -> L (8 seconden) -> H (2 seconden) -> M (6 seconden) -> L (4 seconden) wordt keer op keer herhaald.
Wanneer u de hoge ventilatorsnelheid kiest: Lichtstroomcyclus: H (4 seconden) -> M (6 seconden) -> H (8 seconden) -> M (4 seconden) -> H (6 seconden) -> L (4 seconden) -> H (6 seconden) -> H (6 seconden) -> M (4 seconden) -> H (8 seconden) -> M (10 seconden) -> H (8 seconden) -> M (6 seconden) -> H (4 seconden) -> M (2 seconden) -> H (6 seconden) -> M (10 seconden) wordt steeds opnieuw herhaald.
 - "SLEEP" -modus: gebaseerd op de "NATURAL" snelheidssequentie, verlaagt de unit automatisch de ventilatorsnelheid ongeveer elke 30 minuten.

Als u op hoge ventilatorsnelheid drukt: het apparaat vertraagt na 30 minuten naar gemiddelde snelheid en vertraagt vervolgens na nog

eens 30 minuten om altijd op lage snelheid te blazen.

Als u op gemiddelde ventilatorsnelheid drukt, zal het apparaat de gemiddelde ventilatorsnelheid na 30 minuten verlagen naar lage snelheid om altijd op lage snelheid te blazen.

Bij het drukken op lage snelheid: het apparaat blaast de hele tijd met een lage ventilatorsnelheid.

9. Alle knoppen op de afstandsbediening (10) hebben dezelfde functies als de knoppen op het bedieningspaneel (1).

Plaats geen voorwerpen tussen het apparaat en de afstandsbediening om een goede communicatie tussen de afstandsbediening en het apparaat te garanderen. Om de afstandsbediening (10) te starten, trekt u de installatiefolie eruit. Om de batterij terug te plaatsen, drukt u op het ontgrendelingslipje en neemt u de batterij uit de batterijhouder. Vervang door een batterij van hetzelfde type, plaats de batterij in omgekeerde volgorde terug.

SCHOONMAAK EN ONDERHOUD

Koppel het apparaat altijd los voordat u het apparaat gaat reinigen of met water gaat ledigen.

1. Maak schoon met een zachte, droge doek. Gebruik geen chemische oplosmiddelen, deze kunnen het apparaat permanent beschadigen of vervormen.

2. Als het apparaat drie maanden of langer niet wordt gebruikt, haalt u de batterijen uit de afstandsbediening.

3. Na langdurig gebruik zullen het luchtinlaatdeksel (7) en het binnenfilter (6) verstopt raken met stof, wat de koelprestaties van het apparaat sterk zal beïnvloeden. Als er lange tijd geen veranderend water is, kan er schimmel en meeldauw zijn. We raden aan om het luchtinlaatdeksel (7) en het binnenfilter (6) eens in de twee weken te reinigen. De filterreinigingsprocedure is als volgt:

a) Koppel het apparaat los, verwijder twee schroeven van de achterbehuizing met een schroevendraaier en neem het deksel (7) en het filter (6) eruit.

b) Veeg schoon of maak schoon met een stofzuiger. Gebruik de stofdoek om het binnenfilter (6) voorzichtig te verwijderen.

c) Plaats het binnenfilter (6) en het inlaatdeksel (7) terug en draai de schroeven vast.

4. Tap het water af voor seizoensopslag door het waterreservoir te verwijderen (hoofdstuk Het apparaat gebruiken - punt 2). Gebruik milde zeep en water om het waterreservoir schoon te maken. Droog vervolgens het apparaat en de watertank volledig af om vochtshade te voorkomen.

5. Laat het water uit de plastic containers (5) lopen voordat u het opbergt.

6. Zorg ervoor dat het waterreservoir (8), het binnenfilter (6) en het inlaatdeksel (7) op de juiste plaats worden teruggeplaatst voordat u het weer inschakelt.

TECHNISCHE DATA:

Stroomvoorziening 220-240V ~ 50 Hz

Vermogen: 65 W

Vermogen Max: 350 W

Tankinhoud: 6 liter

Waterverbruik: 0,5 liter / uur

Batterij: CR2025 (3V)



We geven om het milieu. We vragen u om de kartonnen verpakkingen te storten bij het oud papier. Polyethyleen zakken (PE) storten in de container voor plastic. Versleten apparatuur afgeven bij het juiste verzamelpunt, als in het apparaat gevaarlijke elementen zitten kan dat een bedreiging zijn voor het milieu. Elektrisch apparaat moet worden geretourneerd om het hergebruik te verminderen. Als in het apparaat batterijen zitten, horen die verwijderd te worden en apart af te worden gegeven bij het juiste verzamelpunt.

ΕΛΛΗΝΙΚΑ

ΟΡΟΙ ΑΣΦΑΛΕΙΑΣ, ΣΗΜΑΝΤΙΚΕΣ ΟΔΗΓΙΕΣ ΓΙΑ ΤΗΝ ΑΣΦΑΛΕΙΑ ΧΡΗΣΗΣ ΔΙΑΒΑΣΤΕ ΠΡΟΣΕΚΤΙΚΑ ΚΑΙ ΚΡΑΤΗΣΤΕ ΓΙΑ ΜΕΛΛΟΝ ΑΝΑΦΟΡΑ

Οι όροι εγγύησης είναι διαφορετικοί, εάν η συσκευή χρησιμοποιείται για εμπορικούς σκοπούς.

1. Πριν χρησιμοποιήσετε το προϊόν, διαβάστε προσεκτικά και ακολουθήστε πάντα τις ακόλουθες οδηγίες. Ο κατασκευαστής δεν φέρει καμία ευθύνη για τυχόν ζημιές λόγω κακής χρήσης.

2. Το προϊόν πρέπει να χρησιμοποιείται μόνο σε εσωτερικούς χώρους. Μην χρησιμοποιείτε το προϊόν για οποιονδήποτε σκοπό που δεν είναι συμβατό με την εφαρμογή του.

3. Η εφαρμοζόμενη τάση είναι 220-240V, ~ 50Hz. Για λόγους ασφαλείας, δεν είναι σωστό να συνδέσετε πολλές συσκευές σε μία πρίζα.

4. Να είστε προσεκτικοί όταν χρησιμοποιείτε παιδιά. Μην αφήνετε τα παιδιά να παίζουν με το προϊόν. Μην αφήνετε παιδιά ή άτομα που δεν γνωρίζουν τη συσκευή να τη χρησιμοποιούν χωρίς επίβλεψη.

5. ΠΡΟΕΙΔΟΠΟΙΗΣΗ: Αυτή η συσκευή μπορεί να χρησιμοποιηθεί από παιδιά άνω των 8 ετών και άτομα με μειωμένη σωματική, αισθητηριακή ή διανοητική ικανότητα, ή άτομα χωρίς εμπειρία ή γνώση της συσκευής, μόνο υπό την επίβλεψη ενός ατόμου που είναι υπεύθυνο για την ασφάλειά του, ή εάν ενημερώθηκαν για την ασφαλή χρήση της συσκευής και γνωρίζουν τους κινδύνους που συνδέονται με τη λειτουργία της. Τα παιδιά δεν πρέπει να παίζουν με τη συσκευή. Ο καθαρισμός και η συντήρηση της συσκευής δεν πρέπει να πραγματοποιούνται από παιδιά, εκτός εάν είναι άνω των 8 ετών και οι

δραστηριότητες αυτές πραγματοποιούνται υπό την επίβλεψη.

6. Αφού τελειώσετε με τη χρήση του προϊόντος, θυμηθείτε να αφαιρείτε απαλά το φινι από την πρίζα κρατώντας την πρίζα με το χέρι σας. Μην τραβάτε ποτέ το καλώδιο τροφοδοσίας !!!

7. Μην αφήνετε ποτέ το προϊόν συνδεδεμένο στην πηγή τροφοδοσίας χωρίς επίβλεψη. Ακόμα και όταν η χρήση διακόπτεται για μικρό χρονικό διάστημα, απενεργοποιήστε την από το δίκτυο, αποσυνδέστε το ρεύμα.

8. Μην τοποθετείτε ποτέ το καλώδιο τροφοδοσίας, το βύσμα ή ολόκληρη τη συσκευή στο νερό. Ποτέ μην εκθέτετε το προϊόν στις ατμοσφαιρικές συνθήκες, όπως αμεσο φως του ήλιου ή βροχή κ.λπ.

9. Ελέγχετε περιοδικά την κατάσταση του καλωδίου τροφοδοσίας. Εάν το καλώδιο τροφοδοσίας έχει υποστεί ζημιά, το προϊόν πρέπει να στραφεί σε επαγγελματική τοποθεσία για αντικατάσταση, προκειμένου να αποφευχθούν επικίνδυνες καταστάσεις.

10. Ποτέ μην χρησιμοποιείτε το προϊόν με κατεστραμμένο καλώδιο τροφοδοσίας ή εάν έχει πέσει ή καταστραφεί με οποιονδήποτε άλλο τρόπο ή εάν δεν λειτουργεί σωστά. Μην προσπαθήσετε να επισκευάσετε μόνοι σας το ελαττωματικό προϊόν γιατί μπορεί να προκαλέσει ηλεκτροπληξία. Πάντα να μετατρέπετε τη κατεστραμμένη συσκευή σε επαγγελματική τοποθεσία για επισκευή. Όλες οι επισκευές μπορούν να γίνουν μόνο από εξουσιοδοτημένους επαγγελματίες σέρβις. Η επισκευή που έγινε εσφαλμένα μπορεί να προκαλέσει επικίνδυνες καταστάσεις για τον χρήστη.

11. Ποτέ μην βάζετε το προϊόν πάνω ή κοντά στις ζεστές ή θερμές επιφάνειες ή στις συσκευές κουζίνας, όπως ο ηλεκτρικός φούρνος ή ο καυστήρας αερίου.

12. Ποτέ μην χρησιμοποιείτε το προϊόν κοντά σε εύφλεκτα υλικά.

13. Μην αφήνετε το καλώδιο να κρέμεται πάνω από την άκρη του μετρητή.

14. Μην βυθίζετε τη μονάδα κινητήρα σε νερό.

15. Μην εισάγετε δάχτυλα ή άλλα αντικείμενα στη γρίλια περιβλήματος της συσκευής.

16. Μην φράζετε την πρίζα.

17. Όταν τελειώσετε, πριν από την απόρριψη, αποστραγγίστε νερό από τη συσκευή.

18. Εάν η συσκευή δεν χρησιμοποιείται για μεγάλο χρονικό διάστημα, αποσυνδέστε την από την πηγή τροφοδοσίας.

19. Χρησιμοποιείτε πάντα νέες μπαταρίες για να αντικαταστήσετε τις αποστραγγισμένες μπαταρίες στο τηλεχειριστήριο.

20. Μην μετακινείτε τη συσκευή όταν το εσωτερικό δοχείο είναι γεμάτο με νερό.

21. Μην τοποθετείτε αντικείμενα στη συσκευή.

22. Η συσκευή μπορεί να χρησιμοποιηθεί μόνο με σωστά εξαερισμό.

ΠΕΡΙΓΡΑΦΗ ΣΥΣΚΕΥΗΣ (Σχήμα Α).

1. Πίνακας ελέγχου
2. Κάθετες περσίδες
3. Οριζόντια περσίδες
4. Τροχοί
5. Πλαστικά δοχεία
6. Εσωτερικό φίλτρο
7. Κάλυμμα εισόδου αέρα
8. Δεξαμενή νερού
9. Κλειδαριά δεξαμενής νερού
10. Τηλεχειρισμός

ΠΡΙΝ ΠΡΩΤΗ ΧΡΗΣΗ

Οδηγίες εγκατάστασης για τροχίσκους:

Βγάλτε τους 4 τροχούς από τη συσκευασία. Γυρίστε τη συσκευή ανάποδα σε επίπεδη επιφάνεια με μαλακό πανί ή ματ κατά τη συναρμολόγηση για να αποφύγετε γρατσουνιές. Ευθυγραμμίστε τον άξονα του άξονα με την οπή εγκατάστασης του άξονα στο κάτω μέρος του αμαξώματος και πιέστε σταθερά μέχρι το τέλος. Κοιτάξτε το σχήμα Γ.

ΧΡΗΣΗ ΤΗΣ ΣΥΣΚΕΥΗΣ

Σημειώνεται αισθητή μείωση της θερμοκρασίας του αέρα εξόδου μετά την τοποθέτηση στο δοχείο νερού (8) των πλαστικών δοχείων (5) που είναι προσαρτημένα στο προϊόν. Τα πλαστικά δοχεία πρέπει προηγουμένως να καταψυχθούν στον καταψύκτη για μερικές ώρες. Συνιστάται να γεμίσετε το πλαστικό δοχείο (5) με κρύο νερό βρύσης και να μην υπερβαίνετε το επίπεδο MAX στο πλαστικό δοχείο. Το περιεχόμενο του πλαστικού δοχείου απαγορεύεται να είναι βρώσιμο. Κράτησέ το μακριά από παιδιά.

1. Τοποθετήστε τη μονάδα σε στεγνή, επίπεδη επιφάνεια.
2. Περιστρέψτε σε επίπεδη θέση την ασφάλεια του δοχείου νερού (9) και τραβήξτε έξω τη δεξαμενή νερού (8) από το πίσω μέρος της συσκευής. Ρίξτε καθαρό, κρύο νερό, προσέξτε να μην υπερβείτε τη μέγιστη στάθμη. Μπορείτε να ρίξετε νερό χωρίς να τραβήξετε εντελώς τη δεξαμενή νερού. Για να αφαιρέσετε εντελώς τη δεξαμενή νερού, πρώτα αφαιρέστε την αντλία πιέζοντας τις δύο ακραίες γλωττίδες (εικόνα D) και τραβήξτε έξω τη δεξαμενή νερού (8). Μετά την έκχυση νερού, γυρίστε την ασφάλεια του δοχείου νερού (9) στην οριζόντια θέση. Μην γέρνετε τη συσκευή μετά την απόρριψη του νερού από τη δεξαμενή νερού. Μην αφαιρείτε τη δεξαμενή νερού ενώ η συσκευή είναι συνδεδεμένη στο τροφοδοτικό.
3. Συνδέστε το βύσμα στην παροχή ρεύματος, η συσκευή βρίσκεται σε κατάσταση αναμονής. Η ενδεικτική λυχνία ισχύος ανάβει. Τώρα μπορεί να χρησιμοποιηθεί πίνακας ελέγχου (1) ή τηλεχειριστήριο (10) για τη λειτουργία της συσκευής (σχήμα Β). Ενεργοποιήστε τη συσκευή χρησιμοποιώντας το κουμπί "ON / OFF" (Α). Η συσκευή αρχίζει να λειτουργεί με μεσαία ταχύτητα και μεταβαίνει σε χαμηλή ταχύτητα μετά από 3 δευτερόλεπτα. Πατήστε ξανά το κουμπί (Α) για να το επιστρέψετε σε κατάσταση αναμονής.
4. Το κουμπί SPEED (B) σας επιτρέπει να αλλάξετε την ταχύτητα του ανεμιστήρα. Μπορούν να επιλεγούν οι ακόλουθες ταχύτητες: ΥΨΗΛΗ (υπόγραφο), ΜΕΣΗ (μεσαία) και ΧΑΜΗΛΗ (αργή). Θα ανάνυουν τα αντίστοιχα εικονίδια στον πίνακα.
5. Το κουμπί COOL (F) μειώνει τη θερμοκρασία του αέρα με τη λειτουργία της αντλίας νερού. Πατήστε το κουμπί (F) όταν υπάρχει νερό μόνο στη δεξαμενή νερού. Επιπλέον, είναι συνδεδεμένο ένα set δύο πλαστικών δοχείων (5). Τα πλαστικά δοχεία (5) πρέπει να γεμίζουν με κρύο, νερό βρύσης και να μην ξεπερνούν πρώτα τη μέγιστη στάθμη. Στη συνέχεια, βάλτε τα σε αρκετές ώρες μέσα στον καταψύκτη. Στη συνέχεια, τοποθετήστε ένα ή και τα δύο δοχεία στη δεξαμενή νερού (8). Για να φυσήξετε τον κρύο αέρα, η συσκευή πρέπει να γεμίσει με νερό. Όταν η συσκευή λειτουργεί, ελέγξτε περιοδικά τη στάθμη του νερού για να δείτε εάν θα προσθέσετε νερό. Πατήστε ξανά το κουμπί (F) για να απενεργοποιήσετε το κρύο αέρα που φυσά.
5. Το κουμπί COOL (F) μειώνει επιπλέον τη θερμοκρασία του αέρα ενεργοποιώντας την αντλία νερού. Πατήστε ΜΟΝΟ το κουμπί (F) όταν υπάρχει νερό στη δεξαμενή νερού. Η συσκευή είναι εξοπλισμένη με ένα set από δύο πλαστικά δοχεία (5). Τα πλαστικά δοχεία (5) πρέπει να γεμίζουν με κρύο νερό βρύσης και να μην υπερβαίνουν τη μέγιστη στάθμη. Στη συνέχεια, τα βάζουμε στον καταψύκτη για μερικές ώρες. Στη συνέχεια τοποθετήστε ένα ή και τα δύο δοχεία στη δεξαμενή νερού (8). νερό. Ενώ το μηχάνημα λειτουργεί, ελέγχετε περιοδικά τη στάθμη του νερού για να δείτε εάν χρειάζεται να προσθέσετε λίγο νερό. Πατήστε ξανά το κουμπί (F) για να απενεργοποιήσετε την αντλία νερού παρέχοντας επιπλέον χύψημα κρύου αέρα.
6. Πατώντας το κουμπί SWING (C) ξεκινά η ταλάντωση των οριζόντιων περιόδων (3) που παρέχουν ομοιόμορφη κατανομή του ρεύματος ψυχρού αέρα στην περιοχή 60 ° στην αριστερή και τη δεξιά κατεύθυνση. Οι κάθετες περιόδους (2) δεν κινούνται αυτόματα, οπότε αν είναι απαραίτητα, ρυθμίστε τις χειροκίνητα προς τα πάνω ή προς τα κάτω. Η αντίστοιχη ένδειξη ανάβει.
7. Το κουμπί TIMER (D) επιτρέπει τον προγραμματισμό του χρονικού διαστήματος κατά τον οποίο η συσκευή θα λειτουργεί πριν απενεργοποιηθεί αυτόματα, εάν δεν χρησιμοποιείται η λειτουργία TIMER, η συσκευή θα λειτουργήσει έως ότου απενεργοποιηθεί χειροκίνητα. Ο χρόνος απενεργοποίησης μπορεί να ρυθμιστεί σε βήματα μισής ώρας από 0.5 έως 7.5 ώρες. Υπάρχουν 4 δείκτες c: 0.5H, 1H, 2H και 4H. Για παράδειγμα, εάν ο χρονοδιακόπτης έχει ρυθμιστεί για 3 ώρες, οι ενδείξεις 1H και 3H ανάβουν.
8. Το κουμπί MODE (E) επιτρέπει την αλλαγή μεταξύ μιας από τις παρακάτω λειτουργίες ανεμιστήρα δέντρου NORMAL, NATURAL και SLEEP, επαναλαμβάνοντας πατώντας:

- Η ρύθμιση NORMAL mode:

Λειτουργία "ΚΑΝΟΝΙΚΗ" σημαίνει ότι φυσάει σε μία από τις επιλεγμένες ταχύτητες:

H: ΥΨΗΛΗ ΑΝΑΠΑΡΑΓΩΓΗ,

M: ΜΕΣΗ ΤΑΧΥΤΗΤΑ ΑΝΕΜΙΣΤΗΡΑ,

L: ΧΑΜΗΛΗ ΑΝΑΠΑΡΑΓΩΓΗ

- Η λειτουργία "NATURAL" μιμείται τη φυσική ενέργεια του ανέμου επαναλαμβάνοντας την ακολουθία ταχύτητα ανεμιστήρα:

Όταν επιλέγετε τη χαμηλή ταχύτητα ανεμιστήρα: Κύκλος ροής αέρα: L (4seconds) -> M (6seconds) -> stop (2seconds) -> L (6seconds) -> M (10seconds) -> L (4seconds) -> M (6seconds) -> stop (2seconds) -> M (2seconds) -> L (4seconds) -> stop (2seconds) -> L (10seconds) -> M (2seconds) -> stop (4seconds) -> L (2 δευτερόλεπτα) -> M (6 δευτερόλεπτα) θα επαναληφθεί ξανά και ξανά.

Όταν επιλέγετε την ταχύτητα του μεσαίου ανεμιστήρα: Κύκλος ροής αέρα: M (6seconds) -> H (2seconds) -> L (6seconds) -> M (8seconds) -> H (4seconds) -> L (2seconds) -> M (10seconds) -> L (6seconds) -> M (8seconds) -> H (2seconds) -> stop (2seconds) -> H (4seconds) -> L (8seconds) -> H (2seconds) -> M (6seconds) -> To L (4 δευτερόλεπτα) θα επαναληφθεί ξανά και ξανά.

Όταν επιλέγετε την υψηλή ταχύτητα ανεμιστήρα: Κύκλος ροής αέρα: H (4seconds) -> M (6seconds) -> H (8seconds) -> M (4seconds) -> H (6seconds) -> L (4seconds) -> H (6seconds) -> M (4seconds) -> H (8seconds) -> M (10seconds) -> H (4seconds) -> M (2seconds) -> H (6seconds) -> M (10 δευτερόλεπτα) θα επαναληφθεί ξανά και ξανά.

- Λειτουργία "SLEEP": με βάση την ακολουθία ταχύτητας "NATURAL", η μονάδα μειώνει αυτόματα την ταχύτητα του ανεμιστήρα κάθε 30 λεπτά.

Όταν πατάτε υψηλή ταχύτητα ανεμιστήρα: η μονάδα θα επιβραδύνεται σε μέτρια ταχύτητα μετά από 30 λεπτά και, στη συνέχεια, θα επιβραδύνεται μετά από άλλα 30 λεπτά για πάντα να φυσάει σε χαμηλή ταχύτητα.

Εάν πατήσετε τη μέση ταχύτητα ανεμιστήρα, η μονάδα θα μειώσει την ταχύτητα του μεσαίου ανεμιστήρα σε χαμηλή ταχύτητα μετά από 30 λεπτά για να φυσάει πάντα σε χαμηλή ταχύτητα.

Όταν πιέξετε χαμηλή ταχύτητα: η συσκευή θα φυσάει με χαμηλή ταχύτητα ανεμιστήρα συνεχώς.

9. Όλα τα κουμπιά στο τηλεχειριστήριο (10) έχουν τις ίδιες λειτουργίες με τα κουμπιά στον πίνακα ελέγχου (1).

Μην τοποθετείτε αντικείμενα μεταξύ της συσκευής και του τηλεχειριστήριου για να διασφαλίσετε τη σωστή επικοινωνία μεταξύ του τηλεχειριστήριου και της συσκευής. Για να ξεκινήσετε τη λειτουργία του τηλεχειριστήριου (10) τραβήξτε το φιλέμ εγκατάστασης Για να αντικαταστήσετε το μπυτόν απελευθέρωσης ώθησης και να αφαιρέσετε την μπαταρία από το φορέα της μπαταρίας. Αντικαταστήστε με μια μπαταρία του ίδιου τύπου, επανατοποθετήστε την μπαταρία με αντίστροφη σειρά.

ΚΑΘΑΡΙΣΜΟΣ ΚΑΙ ΣΥΝΤΗΡΗΣΗ

Αποσυνδέστε πάντα τη συσκευή από την πρίζα πριν αρχίσετε να καθαρίζετε ή αδειάζετε τη συσκευή με νερό.

1. Καθαρίστε με μαλακό, στεγνό πανί. Μην χρησιμοποιείτε χημικούς διαλύτες επειδή μπορεί να προκαλέσουν μόνιμη βλάβη ή παραμόρφωση της συσκευής.

2. Εάν η συσκευή δεν χρησιμοποιείται για τρεις ή περισσότερους μήνες, αφαιρέστε τις μπαταρίες από το τηλεχειριστήριο.

3. Μετά από μακροχρόνια λειτουργία, το κάλυμμα εισόδου αέρα (7) και το εσωτερικό φίλτρο (6) θα φράξουν με τη σκόνη, γεγονός που θα επηρεάσει σημαντικά την απόδοση ψύξης της συσκευής. Εάν για μεγάλο χρονικό διάστημα δεν αλλάξετε νερό, μπορεί να υπάρχει μούχλα και ωίδιο. Προτείνουμε να καθαρίζετε το κάλυμμα εισόδου αέρα (7) και το εσωτερικό φίλτρο (6) μία φορά κάθε δύο εβδομάδες. Η διαδικασία καθαρισμού φίλτρου έχει ως εξής:

α) Αποσυνδέστε τη συσκευή, αφαιρέστε δύο βίδες του πίσω περιβλήματος με κατσαβίδι και μετά βγάλτε το κάλυμμα (7) και το φίλτρο (6) έξω.

β) Σκουπίστε καθαρά ή καθαρίστε χρησιμοποιώντας μια ηλεκτρική σκούπα. Χρησιμοποιήστε το ξεσκονόπανο που ξεσκονίζει απαλά από το εσωτερικό φίλτρο (6).

γ) Τοποθετήστε ξανά το εσωτερικό φίλτρο (6) και το κάλυμμα εισόδου (7) και σφίξτε τις βίδες.

4. Αποστραγγίστε το νερό πριν από την εποχική αποθήκευση αφαιρώντας τη δεξαμενή νερού (κεφάλαιο Χρήση της συσκευής - σημείο

2). Χρησιμοποιήστε ήπιο σαπούνι και νερό για να καθαρίσετε τη δεξαμενή νερού. Στη συνέχεια, στεγνώστε εντελώς τη συσκευή και το δοχείο νερού για να αποφύγετε τη ζημιά στην υγρασία.

5. Αδειάστε το νερό από τα πλαστικά δοχεία (5) πριν από την αποθήκευση.

6. Βεβαιωθείτε ότι η δεξαμενή νερού (8), το εσωτερικό φίλτρο (6) και το κάλυμμα εισόδου (7) έχουν αντικατασταθεί στη σωστή θέση πριν ενεργοποιήσετε ξανά.

ΤΕΧΝΙΚΑ ΔΕΔΟΜΕΝΑ:

Τροφοδοσία 220-240V ~ 50 Hz

Ισχύς: 65 W

Μέγιστη ισχύς: 350 W

Χωρητικότητα δεξαμενής: 6 λίτρα

Κατανάλωση νερού: 0,5 λίτρα / ώρα

Μπαταρία: CR2025 (3V)

Het apparaat is gemaakt met I klasse isolatie en moet worden geaard.

Het apparaat is compatibel met de eisen van:

Laagspanningsrichtlijn (LVD)

Elektromagnetische compatibiliteit (EMC)

Het product is gemakeerd met het CE merk op het typeplaatje



We geven om het milieu. We vragen u om de kartonnen verpakkingen te storten bij het oud papier. Polyethyleen zakken (PE) storten in de container voor plastic. Versleten apparatuur afgeven bij het juiste verzamelpunt, als in het apparaat gevaarlijke elementen zitten kan dat een bedreiging zijn voor het milieu. Elektrisch apparaat moet worden geretourneerd om het hergebruik te verminderen. Als in het apparaat batterijen zitten, horen die verwijderd te worden en apart af te worden gegeven bij het juiste verzamelpunt.

македонски

УСЛОВИ ЗА БЕЗБЕДНОСТ. ВАОРНИ УПАТСТВА ЗА БЕЗБЕДНОСТ НА УПОТРЕБА ВЕ МОЛИМЕ ВНИМАТЕЛНО ПРОЧИТАЈТЕ И ПРОДОЛУВАЈТЕ ГО РЕФЕРЕНЦИЈА ЗА ИДНИНА

Гарантните услови се различни, доколку уредот се користи за комерцијална намена.

1. Пред да го користите производот, прочитајте внимателно и секогаш почитувајте ги следниве упатства. Производителот не е одговорен за каква било штета поради каква било злоупотреба.

2. Производот треба да се користи само во затворено. Не користете го производот за каква било цел што не е компатибилна со неговата примена.

3. Прилагодлив напон е 220-240V, ~ 50Hz. Од безбедносни причини не е соодветно да поврзете повеќе уреди со еден штекер.

4. Ве молиме, бидете претпазливи кога користите околу деца. Не дозволувајте децата да си играат со производот. Не дозволувајте деца или луѓе кои не го знаат уредот да го користат без надзор.

5. ПРЕДУПРЕДУВАЕ: Овој уред може да го користат деца над 8-годишна возраст и лица со намалени физички, сетилни или ментални способности, или лица без искуство или познавање на уредот, само под надзор на лице одговорно за нивната безбедност, или доколку им било укажано за безбедно користење на уредот и се свесни за опасностите поврзани со неговото работење. Децата не треба да си играат со уредот. Чистење и одржување на уредот не треба да го вршат деца, освен ако тие се над 8-годишна возраст и овие активности се вршат под надзор.

6. Откако ќе завршите со користењето на производот, секогаш запомнете да го вадите нежно приклучокот од штекерот што го држи штекерот со рака. Никогаш не го повлекувајте кабелот за напојување !!!

7. Никогаш не го оставајте производот поврзан со изворот на напојување без надзор. Дури и кога употребата е прекината за кратко време, исклучете ја од мрежата, исклучете ја струјата.

8. Никогаш не ставајте го кабелот за напојување, приклучокот или целиот уред во вода. Никогаш не го изложувајте производот на атмосферски услови, како што се директна сончева светлина или дожд, итн. Никогаш не користете го производот во влажни услови.

9. Периодично проверувајте ја состојбата на кабелот за напојување. Доколку е оштетен кабелот за напојување, производот треба да се сврти на професионална локација за сервисирање за да се замени за да се избегнат опасни ситуации.

10. Никогаш не користете го производот со оштетен кабел за напојување или ако е паднат или оштетен на кој било друг начин или ако не работи правилно. Не обидувајте се сами да го поправите дефектираниот производ бидејќи може да доведе до електричен удар. Секогаш свртете го оштетениот уред на професионална локација за

сервисирање за да го поправите. Сите поправки можат да ги вршат само овластени сервисери. Поправката што е направена погрешно може да предизвика опасни ситуации за корисникот.

11. Никогаш не ставајте го производот на или близу до топлиите или топли површини или кујнските апарати, како електричната печка или горилникот за гас.
12. Никогаш не користете го производот близу до запаливи.
13. Не дозволувајте кабелот да виси над работ на тезгата.
14. Не ја потопувајте моторната единица во вода.
15. Не ставајте прсти или други предмети во решетката на куќиштето на уредот.
16. Не блокирајте го излезот.
17. Кога ќе завршите, пред да го ставите настрана, исцедете вода од уредот.
18. Ако уредот не се користи подолго време, исклучете го од изворот на напојување.
19. Секогаш користете нови батерии за да ги замените исцрпените батерии во далечинскиот управувач.
20. Не го поместувајте уредот кога внатрешниот резервоар е исполнет со вода.
21. Не ставајте никакви предмети на уредот.
22. Уредот може да се користи само со правилна работна вентилација.

ОПИС НА УРЕДОТ (Слика А).

1. Контролен панел
2. Вертикални лизгалки
3. Хоризонтални лузни
4. Тркала
5. Пластични контејнери
6. Внатрешен филтер
7. Капак на влезот на воздухот
8. Резервоар за вода
9. Брава на резервоарот за вода
10. Далечинска контрола

ПРЕД ПРВА КОРИСТЕЕ

Инструкции за инсталација за фрлачи:

Извадете ги 4-те фрлачи од пакетот. Свртите го уредот наоплаку на рамна површина со мека крпа или подлога за време на составувањето за да спречите гребење. Порамнете го вратилото на ридиерот со дупката за инсталирање на ридиерот во долниот дел на каросеријата и цврсто притиснете до крај. Погледнете ја фигурата Ц.

КОРИСТЕЕ НА УРЕДОТ

Забележливо намалување на температурата на излезниот воздух се случува откако ќе се стават во резервоар за вода (8) пластичните контејнери (5) прикачени на производот. Пластичните контејнери треба претходно да се замрзнуваат во замрзнувач неколку часа. Се препорачува да го наполните пластичниот контејнер (5) со ладна вода од чешма и да не го надминуваат МАХ нивото означено на пластичниот сад. Содржината на пластичен контејнер е забранета за јадење. Да се чува подалеку од деца.

1. Ставете го уредот на сува, рамна површина.
2. Свртите се во рамна положба на бравата на резервоарот за вода (9) и извлекете го резервоарот за вода (8) од задниот дел на уредот. Истурете чиста, ладна вода, внимавајте да не го надминете максималното ниво. Може да истурете вода без да го извлекете резервоарот за вода целосно. За целосно отстранување на резервоарот за вода, прво извадете ја пумпата со притискање на двата крајни јазичиња (слика Д) и извлекете ја резервоарот за вода (8). По истурање вода, свртете ја бравата на резервоарот за вода (9) во хоризонтална положба. Не навалувајте го уредот откако ќе ја истурите водата во резервоарот за вода. Не отстранувајте резервоар за вода додека уредот е вклучен во напојувањето.
3. Поврзете го приклучокот со напојување, уредот е во режим на подготвеност. Индикаторот за напојување е осветлен. Сега може да се користи контролен панел (1) или далечински управувач (10) за работа на уредот (слика Б). Вклучете го уредот користејќи го копчето „ON / OFF“ (А). Уредот започнува да работи со средна брзина и се префрла на мала брзина по 3 секунди. Притиснете го копчето (А) повторно за да го вратите во режим на подготвеност.
4. Копчето SPEED (В) ви овозможува да ја промените брзината на вентилаторот. Може да се изберат следниве брзини: ВИСОК (брз), СРЕДНО (средно) и НИСКО (бавно). Соодветните икони на панелот ќе светнат.
5. Копчето COOL (F) ја намалува температурата на воздухот со работа на пумпата за вода. Притиснете го копчето (F) кога има само вода во резервоарот за вода. Покрај тоа, прикачен е комплект од два пластични контејнери (5). Пластичните контејнери (5) треба да се полнат со ладна вода од чешма и на почетокот да не го надминуваат максималното ниво. Следно, ставете ги неколку часа во внатрешноста на замрзнувачот. Потоа ставете еден или двата контејнери во резервоарот за вода (8). За да дува ладен воздух, уредот мора да се полни со вода. Кога уредот работи, периодично проверувајте го нивото на водата за да видите дали треба да додадете вода. Притиснете го копчето (F) повторно за да го исклучите дувањето на студениот воздух.
5. Копчето COOL (F) дополнително ја намалува температурата на воздухот со активирање на пумпата за вода. Притиснете го копчето (F) САМО кога има вода во резервоарот за вода. Уредот е опремен со комплект од два пластични контејнери (5). Пластичните контејнери (5) мора да се полнат со ладна вода од чешма и да не го надминуваат максималното ниво. Потоа ставете ги во замрзнувач неколку часа. Следно ставете еден или двата контејнери во резервоарот за вода (8). вода Додека работи машината, периодично проверувајте го нивото на водата за да видите дали треба да додадете вода. Притиснете го копчето (F) повторно за да ја исклучите пумпата за вода, обезбедувајќи дополнителен удар на ладен воздух.
6. Со притискање на копчето SWING (C) започнува осцилацијата на хоризонталните первази (3) кои овозможуваат рамномерна

распределба на протокот на ладен воздух во опсег 60 ° во лево и десно. Вертикалните лузни (2) не се движат автоматски, па доколку е потребно, рачно прилагодете ги да се насочуваат нагоре или надолу. Соодветниот индикатор се вклучува.

7. Копчето TIMER (D) овозможува програмирање на времето во кое уредот ќе работи пред да се исклучи автоматски, доколку не се користи функцијата TIMER, уредот ќе работи додека не се исклучи рачно. Времето на исклучување може да се постави со зголемување на половина час од 0,5 до 7,5 часа. Постојат 4 индикатори: 0,5Н, 1Н, 2Н и 4Н. На пример, ако тајмерот е поставен 3 часа, индикаторите 1Н и 3Н се вклучуваат.

8. Копчето MODE (E) овозможува промена помеѓу еден од подолу режимите на вентилатори на дрвјата НОРМАЛНИ, ПРИРОДНИ И РЕЖИМ со повторување на притискање:

- „Поставување на НОРМАЛЕН режим:

Работата на режимот „НОРМАЛНО“ значи дување на една од избраните брзини:

Н: БРЗИНА БРЗИНА НА Вентилаторот,

М: БРЗИНА НА ВОЛИЦИТЕ,

Л: НИСКА БРЗИНА НА Вентилаторот

- Режимот „NATURAL“ го имитира природното дејство на ветерот повторувајќи ја низата на брзината на вентилаторот:

Кога изберете мала брзина на вентилаторот: Циклус на проток на воздух: L (4 секунди) -> M (6 секунди) -> стоп (2 секунди) -> L (6 секунди) -> M (10 секунди) -> L (4 секунди) -> M (6 секунди) -> стоп (2 секунди) -> L (4 секунди) -> стоп (2 секунди) -> L (10 секунди) -> M (2 секунди) -> стоп (4 секунди) -> L (2 секунди) -> M (6 секунди) ќе се повторува повторно и повторно.

При избор на средна брзина на вентилаторот: Циклус на проток на воздух: M (6 секунди) -> H (2 секунди) -> L (6 секунди) -> M (8 секунди) -> H (4 секунди) -> L (2 секунди) -> M (10 секунди) -> L (6 секунди) -> M (8 секунди) -> H (2 секунди) -> стоп (2 секунди) -> H (4 секунди) -> L (8 секунди) -> H (2 секунди) -> M (6 секунди) -> L (4 секунди) ќе се повторува повторно и повторно.

Кога изберете голема брзина на вентилаторот: Циклус на проток на воздух: H (6 секунди) -> M (6 секунди) -> H (8 секунди) -> M (4 секунди) -> H (6 секунди) -> L (4 секунди) -> H (6 секунди) -> M (4 секунди) -> H (8 секунди) -> M (10 секунди) -> H (8 секунди) -> M (6 секунди) -> H (4 секунди) -> M (2 секунди) -> H (6 секунди) -> M (10 секунди) ќе се повторува повторно и повторно.

- Режим „СПИЕ“: врз основа на низата брзина „ПРИРОДНИ“, единицата автоматски ја намалува брзината на вентилаторот приближно на секои 30 минути.

Кога ќе притиснете голема брзина на вентилаторот: единицата ќе забави до средна брзина по 30 минути, а потоа ќе забави по уште 30 минути за секогаш да дува со мала брзина.

Ако притиснете средна брзина на вентилаторот, единицата ќе ја намали средната брзина на вентилаторот на мала брзина по 30 минути за секогаш да дува со мала брзина.

При притискање на мала брзина: уредот ќе дува со мала брзина на вентилаторот цело време.

9. Сите копчиња на далечинскиот управувач (10) ги имаат истите функции како и копчињата на контролната табла (1).

Не ставајте никакви предмети помеѓу уредот и далечинскиот управувач за да обезбедите правилна комуникација помеѓу далечинскиот управувач и уредот. За да започнете со работа со далечински управувач (10), извлечете го филмот за инсталирање.

За да го замените копчето за ослободување и да ја извадите батеријата од батеријата. Заменете ја со батерија од ист тип, поставете ја батеријата во обратен редослед.

ЧИСТЕЕ И ОДРУВАЕ

Секогаш исклучувајте го уредот од струја пред да започнете да го чистите или испразнувате уредот со вода.

1. Исклучете со мека и сува крпа. Не користете хемиски растворувачи бидејќи тие можат да предизвикаат трајно оштетување или деформација на уредот.

2. Ако уредот не се користи три или повеќе месеци, извадете ги батериите од далечинскиот управувач.

3. По долгогодишно работење, капакот на влезот на воздухот (7) и внатрешниот филтер (6) ќе бидат затнати со прашина, што во голема мера ќе влијае на ефикасноста на уредот за ладење. Ако долго време не се менува вода, може да има мувла и мувла.

Предлагаме да се чисти капакот на влезот на воздухот (7) и внатрешниот филтер (6) еднаш на секои две недели. Постапката за чистење на филтерот е како подолу:

а) Исклучете го уредот од струја, извадете два завртка на задното куќиште со шрафцигер и потоа извадете го капакот (7) и филтерот (6) надвор.

б) Избришете или исчистете со помош на правосмукалка. Користете го чистачот нежно исчистете го од внатрешниот филтер (6).

в) Вратете ги внатрешниот филтер (6) и капакот на влезот (7) на место и затегнете ги завртките.

4. Исклучете ја водата пред сезонското складирање со отстранување на резервоарот за вода (поглавје Користење на уредот - точка 2). Користете благ сапун и вода за чистење на резервоарот за вода. Потоа целосно исушете ги уредот и резервоарот за вода за да избегнете оштетување на влагата.

5. Исклучете ја водата од пластичните контејнери (5) пред да ја складирате.

6. Проверете дали резервоарот за вода (8), внатрешниот филтер (6) и капакот на влезот (7) се заменети во правилна позиција пред повторно да се вклучат.

ТЕХНИЧКИ ПОДАТОЦИ:

Напојување 220-240V ~ 50 Hz

Моќност: 65 W

Капацитет на резервоар: 6 литри

Потрошувачка на вода: 0,5 литри на час

Максимална моќност: 350 W

Батерија: CR2025 (3V)



Се грижаме за природната средина. Картонските паковки молиме да се наменат за рециклирање. Полиетиленовите кеси (PE) да се фрлат во контејнер за пластика. Искористениот уред треба да се предаде во соодветниот складирачки пункт, бидејќи небезбедните состојки кои се наоѓаат во уредот можат да бидат загрозување за средината. Електричниот уред треба да се предаде на начин кој ќе оневозможи негова повторна употреба и искористување. Доколку во уредот има батерија, треба да се извадат и посебно да се предадат во складирачкиот пункт.

SVENSKA

SÄKERHETSVILLKOR. Viktiga instruktioner om användningssäkerhet
Läs vanligt och håll för framtida hänvisningar

Garantivillkoren är olika om enheten används i kommersiellt syfte.

1. Läs noga innan du använder produkten och följ alltid följande instruktioner. Tillverkaren ansvarar inte för skador på grund av missbruk.

2. Produkten ska endast användas inomhus. Använd inte produkten för något syfte som inte är kompatibelt med dess tillämpning.
3. Den tillämpliga spänningen är 220-240V, ~ 50Hz. Av säkerhetsskäl är det inte lämpligt att ansluta flera enheter till ett eluttag.
4. Var försiktig när du använder barn. Låt inte barnen leka med produkten. Låt inte barn eller personer som inte känner till enheten använda den utan tillsyn.
5. **WARNING:** Denna enhet får användas av barn över 8 år och personer med nedsatt fysisk, sensorisk eller mental förmåga eller personer utan erfarenhet eller kunskap om enheten, endast under överinseende av en person som är ansvarig för deras säkerhet, eller om de instruerades om säker användning av enheten och är medvetna om farorna med dess användning. Barn ska inte leka med enheten. Rengöring och underhåll av enheten bör inte utföras av barn, såvida de inte är över 8 år och dessa aktiviteter utförs under övervakning.
6. När du är klar med produkten ska du alltid komma ihåg att ta försiktigt ut kontakten från eluttaget som håller uttaget med handen. Dra aldrig i strömkabeln !!!
7. Lämna aldrig produkten ansluten till strömkällan utan tillsyn. Även när användningen avbryts under en kort stund, stäng av den från nätverket, koppla ur strömmen.
8. Lagg aldrig strömkabeln, kontakten eller hela enheten i vattnet. Utsätt aldrig produkten för atmosfärska förhållanden som direkt solljus eller regn osv. Använd aldrig produkten under fuktiga förhållanden.
9. Kontrollera strömkabelns tillstånd regelbundet. Om strömkabeln är skadad ska produkten bytas ut mot en professionell serviceplats för att undvika farliga situationer.
10. Använd aldrig produkten med en skadad strömkabel eller om den tappats eller skadats på något annat sätt eller om den inte fungerar ordentligt. Försök inte reparera den defekta produkten själv eftersom den kan leda till elektriska stötar. Vänd alltid den skadade enheten till en professionell serviceplats för att reparera den. Alla reparationer kan endast utföras av auktoriserad servicepersonal. Reparationen som gjordes felaktigt kan orsaka farliga situationer för användaren.
11. Placera aldrig produkten på eller i närheten av de heta eller varma ytorna eller köksutrustningen som elugnen eller gasbrännaren.
12. Använd aldrig produkten nära brännbara ämnen.
13. Låt inte sladden hänga över bänkens kant.
14. Sänk inte ner motorenheten i vatten.
15. För inte in fingrar eller andra föremål i enhetens hölje.
16. Blockera inte utloppet.
17. När du är klar, töm vatten från enheten innan du lägger den bort.
18. Om enheten inte har använts på länge ska du koppla bort den från strömkällan.
19. Använd alltid nya batterier för att byta ut urladdade batterier i fjärrkontrollen.
20. Flytta inte enheten när den inre tanken är fylld med vatten.
21. Placera inga föremål på enheten.
22. Enheten kan endast användas med korrekt fungerande ventilation.

ENHETSBEKRIVNING (figur A).

1. Kontrollpanel
2. vertikala lameller
3. horisontella lameller
4. hjul
5. Plastbehållare
6. Inre filter
7. Luftinloppsskydd
8. Vattentank
9. Vattentankläs
10. fjärrkontroll

INNAN FÖRSTA ANVÄNDNINGEN

Installationsanvisningar för hjul:

Ta ut de fyra hjulen från paketet. Vänd enheten upp och ner på en plan yta med en mjuk trasa eller matta under monteringen för att förhindra repor. Rikta in hjulaxeln med hjulhöljets installationshål i kroppens botten och tryck fast änden. Titta på figur C.

ANVÄNDA ENHETEN

En märkbar minskning av utloppsluftens temperatur inträffar efter att plastbehållarna (5) fästa i produkten i vattentanken (8).
Plastbehållarna bör tidigare frysas in frysen i några timmar. Vi rekommenderar att du fyller plastbehållaren (5) med kallt kranvatten och inte överskrider MAX-nivån markerad på plastbehållaren. Innehållet i plastbehållare är förbjudet att äta. Håll borta från barn.

1. Placera enheten på en torr, plan yta.
2. Vrid vattentankläset (9) till plant läge och dra ut vattentanken (8) från enhetens baksida. Håll klart, kallt vatten, var försiktig så att du inte överskrider maxnivån. Du kan hålla vatten utan att dra ut vattentanken helt. För att ta bort vattentanken helt, ta bort pumpen genom att trycka på de två ändflikarna (bild D) och dra ut vattentanken (8). När vattnet har hållits, vrid vattentankläset (9) till vägrätt läge. Luta inte enheten efter att ha hållt vattnet i vattentanken. Ta inte bort vattentanken när enheten är ansluten till strömförsörjningen.
3. Anslut kontakten till strömförsörjningen, enheten är i standby-läge. Strömindikatorlampan tänds. Nu kan man använda kontrollpanelen (1) eller fjärrkontrollen (10) för att använda enheten (bild B). Slå på enheten med "ON / OFF" -knappen (A). Enheten börjar arbeta i medelhastighet och växlar till låg hastighet efter 3 sekunder. Tryck på knappen (A) igen för att återgå till standby-läge.
4. SPEED-knappen (B) låter dig ändra fläkthastighet. Följande hastigheter kan väljas: HOG (snabb), MELLAN (medium) och LÅG (långsam). Motsvarande ikoner på panelen tänds.
5. KYLA-knapp (F) sänker lufttemperaturen genom att köra vattenpumpen. Tryck på knappen (F) när det bara finns vatten i vattentanken. Dessutom är en uppsättning av två plastbehållare (5) ansluten. Plastbehållare (5) bör fyllas med kallt kranvatten och bör inte överskrida maxnivån först. Sätt sedan på dem flera timmar inuti frysen. Läg sedan en eller båda behållarna i vattentanken (8). För att blåsa kall luft måste enheten fyllas med vatten. När enheten är igång, kontrollera regelbundet vattennivån för att se om du ska tillsätta vatten. Tryck på knappen (F) igen för att stänga av den kalla luften.
5. KYLA-knappen (F) sänker dessutom lufttemperaturen genom att aktivera vattenpumpen. Tryck ENDAST på knappen (F) när det finns vatten i vattentanken. Enheten är utrustad med en uppsättning av två plastbehållare (5). Plastbehållarna (5) måste fyllas med kallt kranvatten och inte överskrida maxnivån. Lagg dem sedan i frysen i några timmar. Placera sedan en eller båda behållarna i vattentanken (8). vatten. När maskinen är igång, kontrollera vattennivån regelbundet för att se om den behöver tillsättas lite vatten. Tryck på knappen (F) igen för att stänga av vattenpumpen för att ge ytterligare kallluft.
6. Genom att trycka på SWING-knappen (C) startar svängningen av horisontella lameller (3) som ger en jämn fördelning av kall luftström i området 60 ° i vänster och höger riktning. Vertikala lameller (2) rör sig inte automatiskt, så justera dem vid behov manuellt så att de pekar uppåt eller nedåt. Motsvarande indikator tänds.
7. TIMER-knappen (D) möjliggör programmering av hur länge enheten kommer att fungera innan den stängs av automatiskt, om TIMER-funktionen inte används kommer enheten att fungera tills den stängs av manuellt. Avstängningstiden kan ställas in i steg om en halvtimme från 0,5 till 7,5 timmar. Det finns fyra indikatorer: 0,5H, 1H, 2H och 4H. Till exempel om timern är inställd på 3 timmar tänds indikatorerna 1H och 3H.
8. MODE-knappen (E) gör det möjligt att växla mellan ett av nedanstående trädfläktagena NORMAL, NATURAL och SLEEP genom att upprepa att trycka på:

- "NORMAL läge inställning:

Funktionen "NORMAL" betyder att du blåser på en av de valda hastigheterna:

H: HOG FLÄKTIGHET,

M: MELLANFLÄKTHASTIGHET,

L: LÅG FLÄKTHASTIGHET

- "NATURAL" -läget efterliknar den naturliga vindåtgården genom att upprepa fläkthastighetssekvensen:

När du väljer låg fläkthastighet: Luftflödescykel: L (4sekunder) -> M (6sekunder) -> stopp (2sekunder) -> L (6sekunder) -> M (10sekunder) -> L (4sekunder) -> M (6sekunder) -> stopp (2sekunder) -> M (2sekunder) -> L (4sekunder) -> stopp (2sekunder) -> L (10sekunder) -> M (2sekunder) -> stopp (4sekunder) -> L (2sekunder) -> M (6sekunder) upprepas om och om igen.

När du väljer mittfläkthastighet: Luftflödescykel: M (6sekunder) -> H (2sekunder) -> L (6sekunder) -> M (8sekunder) -> H (4sekunder) -> L (2sekunder) -> M (10sekunder) -> L (6sekunder) -> M (8sekunder) -> stopp (2sekunder) -> H (4sekunder) -> L (8sekunder) -> H (2sekunder) -> M (6sekunder) -> L (4sekunder) upprepas om och om igen.

När du väljer hög fläkthastighet: Luftflödescykel: H (4sekunder) -> M (6sekunder) -> H (8sekunder) -> M (4sekunder) -> H (6sekunder) -> L (4sekunder) -> H (6sekunder) -> M (4sekunder) -> H (8sekunder) -> M (10sekunder) -> H (8sekunder) -> M (6sekunder) -> H (4sekunder) -> M (2sekunder) -> H (6sekunder) -> M (10sekunder) upprepas om och om igen.

- "SLEEP" -läge: baserat på "NATURLIG" hastighetssekvens minskar enheten automatiskt fläkthastigheten ungefär var 30: e minut.

När du trycker på hög fläkthastighet: enheten saktar ner till medelhastighet efter 30 minuter och saktar sedan ner efter ytterligare 30 minuter för att alltid blåsa vid låg hastighet.

Om du trycker på medelhög fläkthastighet kommer enheten att sänka medelhög fläkthastighet till låg hastighet efter 30 minuter för att alltid blåsa vid låg hastighet.

När du trycker på låg hastighet: enheten blåser med låg fläkthastighet hela tiden.

9. Alla knappar på fjärrkontrollen (10) har samma funktioner som knapparna på kontrollpanelen (1).

Placera inga föremål mellan enheten och fjärrkontrollen för att säkerställa korrekt kommunikation mellan fjärrkontrollen och enheten. För att starta fjärrkontrollen (10), dra ut installationsfilmen. För att byta ut tryckkläset och ta ut batteriet ur batteriladdaren. Byt ut med ett batteri av samma typ, sätt tillbaka batteriet i omvänd ordning.

STÄDNING OCH UNDERHÅLL

Koppla alltid ur enheten innan du börjar rengöra eller vattentöm enheten.

1. Rengör med en mjuk, torr trasa. Använd inte kemiska lösningsmedel eftersom de kan orsaka permanent skada eller deformation av enheten.

2. Om enheten inte har använts på tre eller fler månader, ta ut batterierna från fjärrkontrollen.

3. Efter lång tids drift kommer luftintagsskyddet (7) och det inre filtret (6) att vara igensatta med dammet, vilket i hög grad kommer att påverka enhetens kylningsprestanda. Om lång tid utan byte av vatten kan det finnas mögel och mögel. Vi föreslår att du rengör luftintagsskyddet (7) och innerfiltret (6) en gång varannan vecka. Proceduren för rengöring av filter är enligt nedan:

a) Koppla ur enheten, ta bort två skruvar på bakhuset med skruvmejseln och ta sedan bort locket (7) och filtera (6) ut.

b) Torka av eller rengör med en dammsugare. Använd dammsugaren, damm försiktigt bort det inre filtret (6).

c) Sätt tillbaka innerfiltret (6) och inloppsåpan (7) och dra åt skruvarna.

4. Töm vattnet före säsongsförvaring genom att ta bort vattentanken (kapitel Använda enheten - punkt 2). Använd mild tvål och vatten för att rengöra vattentanken. Torka sedan enheten och vattentanken helt för att undvika fuktskador.

5. Tappa ur vattnet från plastbehållarna (5) före lagring.

6. Se till att vattentanken (8), det inre filtret (6) och inloppslocket (7) byts ut i rätt läge innan du slår på igen.

TEKNISK DATA:

Strömförsörjning 220-240V ~ 50 Hz

Effekt: 65 W.



Vi sköter om miljön. Överlämna förpackningar i kartong till pappersavfall. Polyetylensäcken (PE) slängs i avfallsbehållare för plast. Man bör lämna en gammal apparat till en riktig återvinningscentral, eftersom farliga komponenter i apparaten kan orsaka fara till miljön. En elektrisk apparat bör lämnas för att minska förnyad användning av denna. Om apparaten innehåller batterier, bör man ta bort dem och lämna dem separat till återvinningscentraler.

SLOVENSKÝ

BEZPEČNOSTNÉ PODMIENKY. DÔLEŽITÉ POKYNY O BEZPEČNOSTI POUŽITIA
PREČÍTAJTE SI PROSÍM POZORNE A UCHOVÁVAJTE PRE BUDÚCE REFERENCIE
Záručné podmienky sa líšia, ak sa prístroj používa na komerčné účely.

1. Pred použitím produktu si pozorne prečítajte a vždy dodržujte nasledujúce pokyny. Výrobca nezodpovedá za žiadne škody spôsobené zneužitím.
2. Výrobok sa má používať iba v interiéroch. Nepoužívajte výrobok na účel, ktorý nie je kompatibilný s jeho aplikáciou.
3. Použiteľné napätie je 220 - 240 V, ~ 50 Hz. Z bezpečnostných dôvodov nie je vhodné pripájať viac zariadení k jednej zásuvke.
4. Pri používaní v okolí detí buďte opatrní. Nenechajte deti hrať sa s výrobkom. Nedovoľte, aby ho bez dozoru používali deti alebo ľudia, ktorí ho nepoznajú.
5. **UPOZORNENIE:** Toto zariadenie môžu používať deti staršie ako 8 rokov a osoby so zníženými fyzickými, zmyslovými alebo duševnými schopnosťami alebo osoby bez skúseností alebo znalostí tohto zariadenia, iba pod dohľadom osoby zodpovednej za ich bezpečnosť, príp. ak boli poučení o bezpečnom používaní prístroja a sú si vedomí nebezpečenstiev spojených s jeho prevádzkou. Deti by sa so zariadením nemali hrať. Čistenie a údržbu zariadenia by nemali vykonávať deti, pokiaľ nie sú staršie ako 8 rokov a tieto činnosti sa nevykonávajú pod dohľadom.
6. Keď skončíte s používaním produktu, nezabudnite vždy jemne vytiahnuť zástrčku zo zásuvky a držať ju rukou. Nikdy neťahajte za napájací kábel !!!
7. Nikdy nenechávajte produkt pripojený k zdroju napájania bez dozoru. Aj keď je používanie na chvíľu prerušené, vypnite ho zo siete a odpojte napájanie.
8. Napájací kábel, zástrčku alebo celé zariadenie nikdy nedávajte do vody. Výrobok nikdy nevystavujte atmosférickým podmienkam, ako je priame slnečné svetlo alebo dážď, atď. Výrobok nikdy nepoužívajte vo vlhkých podmienkach.
9. Pravidelne kontrolujte stav napájacieho kábla. Ak je napájací kábel poškodený, výrobok by mal byť vymenený v profesionálnom servise, aby sa predišlo nebezpečným situáciám.
10. Nikdy nepoužívajte výrobok s poškodeným napájacím káblom, ak spadol alebo bol poškodený iným spôsobom alebo nefunguje správne. Nepokúšajte sa opraviť poškodený výrobok sami, pretože by to mohlo viesť k úrazu elektrickým prúdom. Poškodené zariadenie vždy opravte v autorizovanom servise. Všetky opravy môžu vykonávať iba autorizovaní servisní technici. Oprava, ktorá bola vykonaná nesprávne, môže pre používateľa spôsobiť nebezpečné situácie.
11. Výrobok nikdy nekladte na horúce alebo teplé povrchy alebo kuchynské spotrebiče, ako je elektrická rúra alebo plynový horák, ani do jeho blízkosti.
12. Produkt nikdy nepoužívajte v blízkosti horľavých látok.
13. Nenechajte kábel visieť cez okraj pultu.
14. Neponárajte agregát motora do vody.
15. Nezasúvajte prsty ani iné predmety do mriežky krytu prístroja.
16. Neblokujte zásuvku.
17. Po dokončení, pred odložením, vypustite zo zariadenia vodu.
18. Ak sa zariadenie dlhší čas nepoužíva, odpojte ho od zdroja napájania.

19. Vybítie batérie v diaľkovom ovládači vymeňte vždy za novú.
20. Nehýbte prístrojom, keď je vnútorná nádrž naplnená vodou.
21. Na zariadenie nekladte žiadne predmety.
22. Zariadenie je možné používať iba so správne fungujúcim vetraním.

POPIS ZARIADENIA (obrázok A).

1. Ovládací panel
2. Vertikálne žalúzie
3. Horizontálne žalúzie
4. Kolesá
5. Plastové nádoby
6. Vnútorný filter
7. Kryt prívodu vzduchu
8. Nádrž na vodu
9. Zámok nádrže na vodu
10. Diaľkové ovládanie

PRED PRVÝM POUŽITÍM

Pokyny na inštaláciu koliesok:

Vyberte z balenia 4 kolieska. Počas montáže otočte prístroj naopak, na rovnom povrchu mäkkou handričkou alebo podložkou, aby ste zabránili poškrabaniu. Zarovnajte hriadeľ kolieska s inštaláčnym otvorom kolieska v spodnej časti tela a pevne ho zatlačte na koniec. Pozrite sa na obrázok C.

POUŽÍVANIE ZARIADENIA

Znateľné zníženie teploty výstupného vzduchu nastáva po vložení plastových nádob (5) pripevnených k produktu do nádrže na vodu (8). Plastové nádoby by mali byť predtým niekoľko hodín zmrazené v mrazničke. Odporúča sa naplniť plastovú nádobu (5) studenou vodou z vodovodu a neprekračovať hladinu MAX vyznačenú na plastovej nádobe. Obsah plastovej nádoby je zakázaný na jedenie. Uchovávajte mimo dosahu detí.

1. Umiestnite jednotku na suchý a rovný povrch.
2. Otočte do vodorovnej polohy zámok nádrže na vodu (9) a vyťahnite nádržku na vodu (8) zo zadnej časti prístroja. Nalijte čistú studenú vodu, dávajte pozor, aby ste neprekročili maximálnu hladinu. Môžete vylievat' vodu bez toho, aby ste úplne vyťiahli nádržku na vodu. Ak chcete nádrž na vodu úplne vybrať, najskôr vyberte čerpadlo stlačením dvoch koncových jazýčkov (obrázok D) a vyťahnite nádržku na vodu (8). Po naliatí vody otočte zámok nádrže na vodu (9) do vodorovnej polohy. Po naliatí vody do nádrže na vodu zariadenie nenakláňajte. Ak je zariadenie pripojené k zdroju napájania, nevyberajte nádržku na vodu.
3. Pripojte zástrčku k zdroju napájania, prístroj je v pohotovostnom režime. Kontrola napájania svieti. Teraz je možné na ovládanie prístroja použiť ovládací panel (1) alebo diaľkové ovládanie (10) (obrázok B). Zapnite zariadenie pomocou tlačidla „ON / OFF“ (A). Zariadenie začne pracovať strednou rýchlosťou a po 3 sekundách prepne na nízku rýchlosť. Opätovným stlačením tlačidla (A) sa prepnete späť do pohotovostného režimu.
4. Tlačidlo SPEED (B) umožňuje meniť rýchlosť ventilátora. Môžete zvoliť nasledujúce rýchlosti: VYSOKÁ (rýchla), STREDNÁ (stredná) a NÍZKA (pomalá). Príslušné ikony na paneli sa rozsvietia.
5. Tlačidlo CHLAZENIE (F) znižuje teplotu vzduchu spustením vodného čerpadla. Keď je v nádrži na vodu voda, stlačte tlačidlo (F). Ďalej je pripojená sada dvoch plastových nádob (5). Plastové nádoby (5) by mali byť plnené studenou vodou z vodovodu a spočiatku by nemali prekročiť maximálnu hladinu. Ďalej ich vložte niekoľko hodín do mrazničky. Potom vložte jednu alebo obidve nádoby do nádrže na vodu (8). Na vyfukovanie studeného vzduchu musí byť prístroj naplnený vodou. Keď je zariadenie v prevádzke, pravidelne kontrolujte hladinu vody, aby ste zistili, či je potrebné doliat' vodu. Opätovným stlačením tlačidla (F) vypnete fúkanie studeného vzduchu.
5. Tlačidlo COOL (F) dodatočne znižuje teplotu vzduchu aktiváciou vodného čerpadla. Stlačte tlačidlo (F) IBA, keď je v nádrži na vodu voda. Zariadenie je vybavené súpravou dvoch plastových nádob (5). Plastové nádoby (5) musia byť naplnené studenou vodou z vodovodu a nesmú prekročiť maximálnu hladinu. Potom ich vložte na niekoľko hodín do mrazničky. Ďalej vložte jednu alebo obidve nádoby do nádrže na vodu (8). Keď je stroj v prevádzke, pravidelne kontrolujte hladinu vody, aby ste zistili, či je potrebné doliat' trochu vody. Opätovným stlačením tlačidla (F) vypnete vodné čerpadlo, ktoré zabezpečí ďalší úder studeného vzduchu.
6. Stlačením tlačidla SWING (C) spustíte kmitanie vodorovných žalúzií (3), ktoré zaisťujú rovnomerné rozloženie prúdu studeného vzduchu v rozsahu 60 ° v ľavom a pravom smere. Vertikálne žalúzie (2) sa nepohybujú automaticky, takže v prípade potreby ich manuálne nastavte tak, aby smerovali nahor alebo nadol. Príslušný indikátor sa rozsvieti.
7. Tlačidlo TIMER (D) umožňuje programovať čas, počas ktorého bude zariadenie v prevádzke, pred automatickým vypnutím. Ak sa funkcia TIMER nepoužíva, zariadenie bude pracovať, kým sa nevyopne manuálne. Čas vypnutia je možné nastaviť v polhodinových intervaloch od 0,5 do 7,5 hodiny. Existujú 4 ukazovatele: 0,5H, 1H, 2H a 4H. Napríklad ak je časovač nastavený na 3 hodiny, rozsvietia sa indikatory 1H a 3H.
8. Tlačidlo MODE (E) umožňuje prepínanie medzi jedným z režimov ventilátora NORMÁLNY, PRIRODZENÝ a SPÁNOK pod stromom opakovaním stlačenia:
 - Nastavenie režimu NORMAL:
 - Prevádzka v režime „NORMALNY“ znamená fúkanie na jednu z vybraných rýchlostí:
 - H: VYSOKÁ RÝCHLOSŤ VENTILÁTORA,
 - M: RÝCHLOSŤ STREDNEHO VENTILÁTORA,
 - L: NÍZKA RÝCHLOSŤ VENTILÁTORA
 - Režim „PRIRODZENÝ“ napodobňuje pôsobenie prirodzeného vetra opakovaním sekvencie otáčok ventilátora:
 - Pri výbere nízkych otáčok ventilátora: Cyklus prúdenia vzduchu: L (4 sekundy) -> M (6 sekúnd) -> stop (2 sekundy) -> L (6 sekúnd) -> M (10 sekúnd) -> L (4 sekundy) -> M (6 sekúnd) -> stop (2 sekundy) -> L (4 sekundy) -> M (2 sekundy) -> stop (2 sekundy) -> L (10 sekúnd) -> M (2 sekundy) -> stop (4 sekundy) -> L (2 sekundy) -> M (6 sekúnd) sa budú opakovať znova a znova.
 - Keď si zvolíte strednú rýchlosť ventilátora: Cyklus prúdenia vzduchu: M (6 sekúnd) -> H (2 sekundy) -> L (6 sekúnd) -> M (8 sekúnd) -> H (4 sekundy) -> L (2 sekundy) -> M (10 sekúnd) -> L (6 s.) -> M (8 s.) -> H (2 s.) -> stop (2 s.) -> H (4 s.) -> L (8 s.) -> H (2 s.) -> M (6 s.) -> L (4 sekundy) sa bude opakovať znova a znova.
 - Keď zvolíte vysoké otáčky ventilátora: Cyklus prúdenia vzduchu: H (4 sekundy) -> M (6 sekúnd) -> H (8 sekúnd) -> M (4 sekundy) -> H (6 sekúnd) -> L (4 sekundy) -> H (6 sekúnd) -> M (4 s.) -> H (8 s.) -> M (10 s.) -> H (8 s.) -> M (6 s.) -> H (4 s.) -> M (2 s.) -> H (6 s.) -> M (10 sekúnd) sa bude opakovať znova a znova.

- Režim „SLEEP“: na zaklade sekvencije otáčok „NATURAL“ jednotka automaticky znižuje rýchlosť ventilátora približne každých 30 minút.

Keď stlačíte vysokú rýchlosť ventilátora: jednotka spomalí na strednú rýchlosť po 30 minútach, potom spomalí po ďalších 30 minútach, aby vždy fúkala pri nízkej rýchlosti.

Ak stlačíte strednú rýchlosť ventilátora, jednotka zníži strednú rýchlosť ventilátora na nízku rýchlosť po 30 minútach, aby vždy fúkala pri nízkej rýchlosti.

Pri stlačení nízkej rýchlosti: zariadenie bude neustále fúkať pri nízkej rýchlosti ventilátora.

9. Všetky tlačidlá na diaľkovom ovládači (10) majú rovnaké funkcie ako tlačidlá na ovládacom paneli (1).

Medzi zariadenie a diaľkové ovládanie neumiestňujte žiadne predmety, aby ste zaistili správnu komunikáciu medzi diaľkovým ovládaním a zariadením. Na spustenie činnosti diaľkového ovládača (10) vyťahnite inštaláciu fóliu. Ak chcete vymeniť zatlaciu uvoľňovaciu zarážku a vyberte batériu z držiaka batérie. Vymeňte batériu rovnakého typu a batériu vložte späť v opačnom poradí.

ČISTENIE A ÚDRŽBA

Predtým, ako začnete zariadenie čistiť alebo vyprázdňovať vodou, vždy ho odpojte zo zásuvky.

1. Očistite mäkkou suchou handričkou. Nepoužívajte chemické rozpúšťadlá, pretože môžu spôsobiť trvalé poškodenie alebo deformáciu zariadenia.

2. Ak sa zariadenie nepoužíva tri alebo viac mesiacov, vyberte batérie z diaľkového ovládača.

3. Po dlhšej prevádzke bude kryt prívodu vzduchu (7) a vnútorný filter (6) zanesený prachom, čo výrazne ovplyvní chladenie zariadenia.

Ak dlho nemeníte vodu, môžu tam byť plesne a plesne. Odporúčame čistenie krytu prívodu vzduchu (7) a vnútorného filtra (6) raz za dva týždne. Postup čistenia filtra je uvedený nižšie:

a) Odpojte zariadenie, odskrutkujte dve skrutky zadného krytu pomocou skrutkovača a potom vyberte kryt (7) a filter (6).

b) Utrite do sucha alebo pomocou vysávača. Pomocou prachovky jemne oprášte vnútorný filter (6).

c) Vložte vnútorný filter (6) a vstupný kryt (7) späť na miesto a utiahnite skrutky.

4. Pred sezónnym uskladnením vypustíte vodu odstránením nádrže na vodu (kapitola Používanie zariadenia - bod 2). Na čistenie nádrže na vodu použijete jemné mydlo a vodu. Potom prístroj a nádrž na vodu úplne osušte, aby nedošlo k poškodeniu vlhkosťou.

5. Pred uskladnením vypustíte vodu z plastových nádob (5).

6. Pred opätovným zapnutím skontrolujte, či sú nádržka na vodu (8), vnútorný filter (6) a vstupný kryt (7) vložené do správnej polohy.

TECHNICKÉ DÁTA:

Napájanie 220-240V ~ 50 Hz

Príkon: 65 W

Príkon Max: 350 W

Objem nádrže: 6 litrov

Spotreba vody: 0,5 litra / hodinu

Batéria: CR2025 (3V)

Skrbimo za okolie. Kartonska embalaza, prosim darovati na odpadni papir. Polietilenske vreče (PE) mečite v posoda za plastiko. Dotrajane naprave je treba vrniti na ustrezno zbirmo mesto, ker vsebovane v napravo nevarne elemente lahko predstavljajo nevarnost za okolje. Električna naprava je treba vrniti kakor, da se omeji njegovo ponovno uporabo in izkoriščenost. Če naprava vsebuje baterio, je treba odstraniti in ločeno dati nazaj na mesta skladiščenja.

СРПСКИ

БЕЗБЕДНОСНИ УСЛОВИ. ВАЖНА УПУТСТВА О БЕЗБЕДНОСТИ УПОТРЕБЕ МОЛИМ ВАС ПАЖЉИВО ПРОЧИТАЈТЕ И ЧУВАЈТЕ БУДУЋУ РЕФЕРЕНЦУ

Гарантни услови се разликују ако се уређај користи у комерцијалне сврхе.

1. Пре употребе производа, пажљиво прочитајте и увек се придржавајте следећих упутстава. Произвођач није одговоран за било какву штету насталу било каквом злоупотребом.

2. Производ се користи само у затвореном. Не користите производ у било коју сврху која није компатибилна са његовом применом.

3. Прихватљиви напон је 220-240В, ~ 50Хз. Из сигурносних разлога није прикладно повезивати више уређаја у једну утичницу.

4. Будите опрезни када користите око деце. Не дозволите деци да се играју производом. Не дозволите деци или људима који не познају уређај да га користе без надзора.

5. УПОЗОРЕЊЕ: Овај уређај могу користити деца старија од 8 година и особе смањене физичке, сензорне или менталне способности, или особе без искуства или знања о уређају, само под надзором особе одговорне за њихову безбедност, или ако су упућени на безбедну употребу уређаја и ако су свесни опасности повезаних са његовим радом. Деца се не би смела играти са уређајем. Чишћење и одржавање уређаја не би смела да обављају деца, осим ако су старија од 8 година и ове активности се обављају под надзором.

6. Када завршите са употребом производа, увек не заборавите да руком пажљиво извадите утикач из утичнице која држи утичницу. Никада не повлачите кабл за напајање !!!

7. Никада не остављајте производ прикључен на извор напајања без надзора. Чак и када је употреба прекинута на кратко, искључите је са мреже и искључите напајање.
8. Никада немојте стављати кабл за напајање, утикач или читав уређај у воду. Никада не излажите производ атмосферским условима као што су директна сунчева светлост, киша итд. Никада не користите производ у влажним условима.
9. Повремено проверавајте стање кабла за напајање. Ако је кабл за напајање оштећен, производ треба преусмерити на место за професионалне сервисе како би се избегле опасне ситуације.
10. Никада не користите производ са оштећеним каблом за напајање или ако је пао или оштећен на било који други начин или ако не ради исправно. Не покушавајте сами поправити оштећени производ јер то може довести до струјног удара. Увек окрените оштећени уређај на место професионалног сервиса како бисте га поправили. Све поправке могу обавити само овлашћени сервиси. Поправак који је погрешно изведен може за корисника да изазове опасне ситуације.
11. Никада не стављајте производ на или близу врућих или топлих површина или кухињских уређаја попут електричне пећнице или плинског горионика.
12. Никада не користите производ близу запаљивих материја.
13. Не дозволите да кабл виси преко ивице пулта.
14. Не потапајте моторну јединицу у воду.
15. Не стављајте прсте или било које друге предмете у решетку кућишта уређаја.
16. Не блокирајте излаз.
17. Када завршите, испразните воду из уређаја пре него што је одложите.
18. Ако се уређај не користи дуже време, ископчајте га из напајања.
19. Увек користите нове батерије за замену испражњених батерија на даљинском управљачу.
20. Не померајте уређај када је унутрашњи резервоар напуњен водом.
21. Не стављајте никакве предмете на уређај.
22. Уређај се може користити само уз правилно радну вентилацију.

ОПИС УРЕЂАЈА (слика А).

1. Контролна табла
2. Вертикалне жалюзине
3. Хоризонталне жалюзине
4. Точки
5. Контејнери од пластике
6. Унутрашњи филтер
7. Поклопац улаза за ваздух
8. Резервоар за воду
9. Закључавање резервоара за воду
10. Даљинска контрола

ПРИЈЕ ПРВЕ УПОТРЕБЕ

Упутства за уградњу точкића:

Извадите 4 точкића из пакета. Окрените уређај наопако на равној површини меком крпом или простирком током састављања како бисте спречили оштећивање. Поравнајте осовину котача са рупом за уградњу котача на дну тијела и чврсто притисните до краја. Погледајте фигуру Ц.

КОРИШЋЕЊЕ УРЕЂАЈА

Приметно смањење температуре излазног ваздуха настаје након стављања пластичних посуда (5) у резервоар за воду (8) причвршћених за производ. Пластичне посуде треба претходно замрзнути у замрзивачу неколико сати. Препоручује се да пластичну посуду (5) напуните хладном водом, окрените браву резервоара за воду (9) у водоравни положај. Немојте нагињати пластичне посуде је забрањен за јело. Држати ван дохвата деце.

1. Поставите јединицу на суву, равну површину.
2. Ротирајте у равни положај бравице резервоара за воду (9) и извучите резервоар за воду (8) са задње стране уређаја. Сипајте бистру, хладну воду, пазите да не прекорачите максимални ниво. Можете сипати воду без потпуног извлачења резервоара за воду. Да бисте потпуно уклонили резервоар за воду, прво уклоните пумпу притискајући два крајња језичка (слика Д) и извучите резервоар за воду (8). Након изливања воде, окрените браву резервоара за воду (9) у водоравни положај. Немојте нагињати уређај након што сипате воду у резервоар за воду. Немојте уклањати резервоар за воду док је уређај укључен у напајање.
3. Спојите утикач на напајање, уређај је у стању приправности. Лампица индикатора напајања светли. Сада се за управљање уређајем може користити контролна табла (1) или даљински управљач (10) (слика Б). Укључите уређај помоћу дугмета „ОН / ОФФ“ (А). Уређај почиње да ради средњом брзином и пребацује се на малу брзину након 3 секунде. Притисните тастер (А) поново да бисте га вратили у режим приправности.

4. Тастер СПЕЕД (Б) вам омогућава да промените брзину вентилатора. Могу се одабрати следеће брзине: ВИСОКА (брза), СРЕДЊА (средња) и НИСКА (спора). Одговарајуће иконе на табли ће засветлети.
5. ЦООЛ тастер (Ф) смањује температуру ваздуха покретањем пумпе за воду. Притисните дугме (Ф) када у резервоару има воде САМО. Поред тога, причвршћен је сет од две пластичне посуде (5). Пластичне посуде (5) треба напунити хладном водом, водом из slavине и у почетку не прелазе максимални ниво. Затим их ставите на неколико сати у замрзивач. Затим ставите један или оба контејнера у резервоар за воду (8). Да бисте упухали хладан ваздух, уређај морате напунити водом. Када уређај ради, повремено проверавајте ниво воде да бисте видели да ли желите да додате воду. Поново притисните тастер (Ф) да бисте искључили дување хладног ваздуха.
5. Тастер ЦООЛ (Ф) додатно снижава температуру ваздуха активирањем пумпе за воду. Притисните дугме (Ф) САМО када у резервоару има воде. Уређај је опремљен комплетом од две пластичне посуде (5). Пластични контејнери (5) морају бити напуњени хладном водом из slavине и не смеју премашити максимални ниво. Затим их ставите на неколико сати у замрзивач. Следеће ставите један или оба контејнера у резервоар за воду (8). воде. Док машина ради, повремено проверавајте ниво воде да бисте видели да ли треба додати мало воде. Поново притисните тастер (Ф) да бисте искључили водену пумпу пружајући додатни ударац хладног ваздуха.
6. Притиском на тастер СВИНГ (Ц) покреће се осцилација хоризонталних жалузина (3) које омогућавају равномерну расподелу струје хладног ваздуха у онегу 60° у левом и десном смеру. Вертикалне жалузине (2) се не померају аутоматски, па их по потреби ручно подесите тако да буду усмерене нагоре или надолу. Укључи се одговарајући индикатор.
7. Тастер ТИМЕР (Д) омогућава програмирање времена током којег ће уређај радити пре него што се аутоматски искључи, ако се функција ТИМЕР не користи, уређај ће радити док се ручно не искључи. Време искључивања може се подесити у корацима од пола сата од 0,5 до 7,5 сати. Постоје 4 индикатора: 0,5X, 1X, 2X и 4X. На пример, ако је тајмер подешен на 3 сата, индикатори 1X и 3X се укључују.
8. Типка МОДЕ (Е) омогућава промјену између једног од доњих начина рада вентилатора НОРМАЛ, НАТУРАЛ и СЛЕЕП понављањем притиска:
 - „Подешавање НОРМАЛНОГ режима: „НОРМАЛНИ“ начин рада подразумева пухање на једној од изабраних брзина:
 - Х: ВИСОКА БРЗИНА ВЕНТИЛАТОРА,
 - М: СРЕДЊА БРЗИНА ВЕНТИЛАТОРА,
 - Л: НИСКА БРЗИНА ВЕНТИЛАТОРА
 - Режим „НАТУРАЛ“ oponаша природно дејство ветра понављањем редоследа брзине вентилатора: Када одаберете малу брзину вентилатора: Циклус протока ваздуха: Л (4 секунде) -> М (6 секунди) -> заустављање (2 секунде) -> Л (6 секунди) -> М (10 секунди) -> Л (4 секунде) -> М (6 секунди) -> зауставити (2 секунде) -> М (2 секунде) -> Л (4 секунде) -> зауставити (2 секунде) -> Л (10 секунди) -> М (2 секунде) -> зауставити (4 секунде) -> Л (2 секунде) -> М (6 секунди) понављање се изнова и изнова.
 - Када изаберете средњу брзину вентилатора: Циклус протока ваздуха: М (6 секунди) -> Х (2 секунде) -> Л (6 секунди) -> М (8 секунди) -> Х (4 секунде) -> Л (2 секунде) -> М (10 секунди) -> Л (6 секунди) -> М (8 секунди) -> Х (2 секунде) -> заустави (2 секунде) -> Х (4 секунде) -> Л (8 секунди) -> Х (2 секунде) -> М (6 секунди) -> Л (4 секунде) ће се понављати изнова и изнова.
 - Када изаберете велику брзину вентилатора: Циклус протока ваздуха: Х (4 секунде) -> М (6 секунди) -> Х (8 секунди) -> М (4 секунде) -> Х (6 секунди) -> Л (4 секунде) -> Х (6 секунди) -> М (4 секунде) -> Х (8 секунди) -> М (10 секунди) -> Х (8 секунди) -> М (6 секунди) -> Х (4 секунде) -> М (2 секунде) -> Х (6 секунди) -> М (10 секунди) понављање се изнова и изнова.
 - Режим „СЛЕЕП“: на основу низа брзина „НАТУРАЛ“, јединица аутоматски смањује брзину вентилатора отприлике сваких 30 минута.
 - Када притиснете велику брзину вентилатора: јединица ће успорити на средњу брзину након 30 минута, а затим успорити након још 30 минута да би увек пухала при малој брзини.
 - Ако притиснете средњу брзину вентилатора, јединица ће смањити средњу брзину вентилатора на малу брзину након 30 минута да увек пуше на малој брзини.
 - Када притиснете малу брзину: уређај ће све време пухати при малој брзини вентилатора.
9. Сва дугмад на даљинском управљачу (10) имају исте функције као тастери на контролној табли (1). Не постављајте никакве предмете између уређаја и даљинског управљача како бисте осигурали правилну комуникацију између даљинског управљача и уређаја. Да бисте покренили рад даљинског управљача (10), извуците инсталациони филм. Да бисте заменили гурните језичак за ослобађање и извадили батерију из носача батерије. Замените батеријом истог типа, вратите је у обрнутом редоследу.

ЧИШЋЕЊЕ И ОДРЖАВАЊЕ

Увек искључите уређај из електричне пре него што почнете да га чистите или испразните водом.

1. Очистите меком, сувом крпом. Не користите хемијске раствараче јер могу проузроковати трајна оштећења или деформације уређаја.
2. Ако се уређај не користи три или више месеци, извадите батерије из даљинског управљача.
3. Након дуготрајног рада, поклопац улаза за ваздух (7) и унутрашњи филтер (6) биће зачепљени прашином, што ће у великој мери утицати на перформансе хлађења уређаја. Ако се вода дуго не мења, може доћи до плесни и плесни. Предлажемо да једном у две недеље очистите поклопац улаза за ваздух (7) и унутрашњи филтер (6). Поступак чишћења филтера је следећи:
 - а) Искључите уређај, одвијачем извадите два завртња задњег кућишта, а затим извадите поклопац (7) и филтер (6).
 - б) Обришите или очистите усисивачем. Угнтријете прашину и њежно испрашите унутрашњи филтер (6).
 - ц) Вратите унутрашњи филтер (6) и улазни поклопац (7) на место и затегните завртње.
 - д) Испразните воду пре сезонског складиштења уклањањем резервоара за воду (поглавље Коришћење уређаја - тачка 2). За чишћење резервоара за воду користите благи сапун и воду. Затим уређај и резервоар за воду потпуно осушите како бисте избегли оштећење влаге.
 5. Испразните воду из пластичних посуда (5) пре складиштења.
 6. Пре поновног укључивања проверите да ли су резервоар за воду (8), унутрашњи филтер (6) и поклопац улаза (7) замењени у исправном положају.

ТЕХНИЧКИ ПОДАЦИ:

Напајање 220-240В ~ 50 Хз

Снага: 65 В

Максимална снага: 350 В

Капацитет резервоара: 6 литара

Потрошња воде: 0,5 литра / сат

Батерија: ЦР2025 (3В)



За заштиту животне средине: молимо вас да одвојите картонске кутије и пластичне кесе и одложите их у одговарајуће канте за смеће. Коришћени уређај треба да буде испоручен на наменске сакупљачке тачке због оштрих компоненти, што може утицати на животну средину. Немојте

SIKKERHEDSBETINGELSER. VIGTIGE INSTRUKTIONER OM BRUGSSIKKERHED LÆS VENLIGST NØJTIGT, OG BEHOLD FOR FREMTIDIG REFERENCE

Garantibetingelserne er forskellige, hvis enheden bruges til kommercielt formål.

1. Før du bruger produktet, skal du læse omhyggeligt og altid overholde følgende instruktioner. Producenten er ikke ansvarlig for skader på grund af misbrug.
2. Produktet må kun bruges indendørs. Brug ikke produktet til noget formål, der ikke er kompatibelt med dets anvendelse.
3. Den anvendelige spænding er 220-240V, ~ 50Hz. Af sikkerhedsmæssige årsager er det ikke hensigtsmæssigt at slutte flere enheder til en stikkontakt.
4. Vær forsigtig, når du bruger omkring børn. Lad ikke børnene lege med produktet. Lad ikke børn eller personer, der ikke kender enheden, bruge det uden opsyn.
5. ADVARSEL: Denne enhed kan bruges af børn over 8 år og personer med nedsat fysisk, sensorisk eller mental evne eller personer uden erfaring eller kendskab til enheden, kun under opsyn af en person, der er ansvarlig for deres sikkerhed, eller hvis de blev instrueret i sikker brug af enheden og er opmærksomme på farerne forbundet med dens funktion. Børn bør ikke lege med enheden. Rengøring og vedligeholdelse af enheden bør ikke udføres af børn, medmindre de er over 8 år, og disse aktiviteter udføres under tilsyn.
6. Når du er færdig med at bruge produktet, skal du altid huske at tage stikket forsigtigt ud af stikkontakten, der holder stikkontakten med din hånd. Træk aldrig i strømkablet !!!
7. Efterlad aldrig produktet tilsluttet strømkilden uden opsyn. Selv når brugen afbrydes i kort tid, skal du slukke for den fra netværket, tage strømmen ud.
8. Sæt aldrig strømkablet, stikket eller hele enheden i vandet. Udsæt aldrig produktet for atmosfæriske forhold som direkte sollys eller regn osv. Brug aldrig produktet under fugtige forhold.
9. Kontroller jævnligt strømkabeltilstanden. Hvis strømkablet er beskadiget, skal produktet vendes til et professionelt servicested, der skal udskiftes for at undgå farlige situationer.
10. Brug aldrig produktet med et beskadiget strømkabel, eller hvis det blev tabt eller beskadiget på anden måde, eller hvis det ikke fungerer korrekt. Forsøg ikke selv at reparere det defekte produkt, da det kan føre til elektrisk stød. Drej altid den beskadigede enhed til et professionelt servicested for at reparere den. Alle reparationer kan kun udføres af autoriserede servicepersonale. Reparationen, der er udført forkert, kan forårsage farlige situationer for brugeren.
11. Sæt aldrig produktet på eller tæt på de varme eller varme overflader eller køkkenapparater som f.eks. Den elektriske ovn eller gasbrænderen.
12. Brug aldrig produktet tæt på brændbare stoffer.
13. Lad ikke ledningen hænge over bordkanten.
14. Nedsænk ikke motorenheden i vand.
15. Stik ikke fingre eller andre genstande ind i enhedens kabinet.
16. Bloker ikke stikkontakten.
17. Når du er færdig, skal du dræne vand fra enheden, inden du lægger det væk.

18. Hvis enheden ikke har været brugt i lang tid, skal du tage stikket ud af strømkilden.
19. Brug altid nye batterier til at udskifte de drænedde batterier i fjernbetjeningen.
20. Flyt ikke enheden, når den indre tank er fyldt med vand.
21. Placer ikke genstande på enheden.
22. Enheden kan kun bruges med korrekt fungerende ventilation.

ENHEDSBESKRIVELSE (figur A).

1. Kontrolpanel
2. vertikale lameller
3. vandrette lameller
4. hjul
5. Plastbeholdere
6. Indre filter
7. Luftindgangsdæksel
8. vandtank
9. vandtanklås
10. fjernbetjening

FØR FØRSTE ANVENDELSE

Installationsvejledning til hjul:

Tag de 4 hjul ud af pakken. Vend enheden på hovedet på en flad overflade med en blød klud eller måtte under samlingen for at forhindre ridser. Juster hjulakslen med hjulet til monteringshullet i bunden af kroppen, og tryk godt mod enden. Se på figur C.

BRUG AF ENHEDEN

En mærkbar reduktion i udblæsningsluftens temperatur opstår, efter at plastbeholderne (5), der er fastgjort til produktet, er lagt i vandtanken (8). Plastbeholderne skal tidligere nedfryses i fryseren i få timer. Det anbefales at fylde plastbeholderen (5) med koldt ledningsvand og ikke overstige MAX-niveauet, der er markeret på plastbeholderen. Indholdet af plastbeholder er forbudt til spiselig. Holdes væk fra børn.

1. Anbring enheden på en tør, flad overflade.
2. Drej vandtanklåsen (9) til flad position, og træk vandtanken (8) ud af enhedens bagside. Hæld klart, koldt vand, pas på ikke at overskride det maksimale niveau. Du kan hælde vand uden at trække vandtanken helt ud. For at fjerne vandtanken helt skal du først fjerne pumpen ved at trykke på de to endetapper (figur D) og trække vandtanken (8) ud. Efter vandhældning drejes vandtanklåsen (9) til vandret position. Vip ikke enheden efter at have hældt vandet i vandtanken. Fjern ikke vandtanken, mens enheden er tilsluttet strømforsyningen.
3. Tilslut stikket til strømforsyningen, enheden er i standbytilstand. Strømindikatorlampen lyser. Kan nu bruges kontrolpanel (1) eller fjernbetjening (10) til at betjene enheden (figur B). Tænd for enheden ved hjælp af "ON / OFF" -knappen (A). Enheden begynder at arbejde i mellemhastighed og skifter til lav hastighed efter 3 sekunder. Tryk på knappen (A) igen for at skifte den tilbage til standbytilstand.
4. SPEED-knappen (B) giver dig mulighed for at ændre ventilatorens hastighed. Følgende hastigheder kan vælges: HIGH (hurtig), MIDDEL (medium) og LOW (langsom). De tilsvarende ikoner på panelet lyser.
5. KØL-knap (F) sænker lufttemperaturen ved at køre vandpumpen. Tryk på knappen (F), når der KUN er vand i vandtanken. Derudover er der monteret et sæt med to plastbeholdere (5). Plastbeholdere (5) skal fyldes med koldt ledningsvand og må først ikke overstige maksimumsniveauet. Sæt dem derefter adskillige timer inde i fryseren. Sæt derefter en eller begge beholdere i vandtanken (8). For at blæse den kølige luft skal enheden være fyldt med vand. Når enheden kører, skal du regelmæssigt kontrollere vandstanden for at se, om der skal tilføjes vand. Tryk på knappen (F) igen for at slukke for den kolde luft, der blæser.
5. KØL-knappen (F) sænker desuden lufttemperaturen ved at aktivere vandpumpen. Tryk KUN på knappen (F), når der er vand i vandtanken. Enheden er udstyret med et sæt af to plastbeholdere (5). Plastbeholderne (5) skal være fyldt med koldt ledningsvand og ikke overstige det maksimale niveau. Sæt dem derefter i fryseren i et par timer. Derefter anbringes en eller begge containere i vandtanken (8). vand. Mens maskinen kører, skal du kontrollere vandstanden med jævne mellemrum for at se, om den skal tilføjes lidt vand. Tryk på knappen (F) igen for at slukke for vandpumpen, hvilket giver ekstra kold luftblæsing.
6. Ved at trykke på SWING-knappen (C) startes svingningen af vandrette lameller (3), der giver en jævn fordeling af kold luftstrøm i området 60 ° i venstre og højre retning. Lodrette lameller (2) bevæger sig ikke automatisk, så juster dem om nødvendigt manuelt, så de peger op eller ned. Den tilsvarende indikator tændes.
7. TIMER-knappen (D) muliggør programmering af den tid, i hvilken enheden fungerer, inden den automatisk slukkes, hvis TIMER-funktionen ikke bruges, fungerer enheden, indtil den slukkes manuelt. Slukningstiden kan indstilles i intervaller på en halv time fra 0,5 til 7,5 timer. Der er 4 indikatorer: 0,5H, 1H, 2H og 4H. For eksempel, hvis timeren er indstillet til 3 timer, tændes indikatorerne 1H og 3H.
8. MODE-knappen (E) giver mulighed for at skifte mellem en af nedenstående træventilatorstilstande NORMAL, NATURLIG og SLEEP ved at gentage at trykke på:
 - "NORMAL tilstand opsætning:
Betjening "NORMAL" betyder blæser på en af de valgte hastigheder:
 - H: HØJ VENTILATOR,
 - M: MIDDELVENTILATORHASTIGHED,
 - L: LAV VENTILATORHASTIGHED

- "NATURLIG" tilstand efterligner den naturlige vindhandling ved at gentage blæserhastighedssekvensen:

Når du vælger den lave blæserhastighed: Luftstrømscyklus: L (4sekunder) -> M (6sekunder) -> stop (2sekunder) -> L (6sekunder) -> M (10sekunder) -> L (4sekunder) -> M (6sekunder) -> stop (2seconds) -> M (2seconds) -> L (4seconds) -> stop (2seconds) -> L (10seconds) -> M (2seconds) -> stop (4seconds) -> L (2seconds) -> M (6sekunder) gentages igen og igen.

Når du vælger den midterste blæserhastighed: Luftstrømscyklus: M (6 sekunder) -> H (2 sekunder) -> L (6 sekunder) -> M (8 sekunder) -> H (4 sekunder) -> L (2 sekunder) -> M (10 sekunder) -> L (6 sekunder) -> M (8 sekunder) -> H (2 sekunder) -> stop (2 sekunder) -> H (4 sekunder) -> L (8 sekunder) -> H (2 sekunder) -> M (6 sekunder) -> L (4sekunder) gentages igen og igen.

Når du vælger den høje blæserhastighed: Luftstrømningscyklus: H (4sekunder) -> M (6sekunder) -> H (8sekunder) -> M (4sekunder) -> H (6sekunder) -> L (4sekunder) -> H (6sekunder) -> M (4sekunder) -> H (8sekunder) -> M (10sekunder) -> H (8sekunder) -> M (6sekunder) -> H (4sekunder) -> M (2sekunder) -> H (6sekunder) -> H (6sekunder) -> M (10 sekunder) gentages igen og igen.

- "SLEEP" -tilstand: baseret på hastighedssekvensen "NATURLIG" reducerer enheden automatisk blæserhastigheden ca. hvert 30. minut.

Når du trykker på høj blæserhastighed: Enheden sænkes til medium hastighed efter 30 minutter og sænker derefter efter yderligere 30 minutter for altid at blæse ved lav hastighed.

Hvis du trykker på medium blæserhastighed, reducerer enheden blæserhastigheden til lav hastighed efter 30 minutter for altid at blæse ved lav hastighed.

Når du trykker på lav hastighed: Enheden vil blæse ved lav blæserhastighed hele tiden.

9. Alle knapper på fjernbetjeningen (10) har de samme funktioner som knapperne på kontrolpanelet (1).

Placer ikke genstande mellem enheden og fjernbetjeningen for at sikre korrekt kommunikation mellem fjernbetjeningen og enheden. For at starte fjernbetjeningen (10) skal du trække installationsfilmen ud. For at udskifte skubbe udløsertappen og tage batteriet ud af batterirammen. Udskift med et batteri af samme type, sæt batteriet i omvendt rækkefølge.

RENGØRING OG VEDLIGEHOLDELSE

Tag altid enheden ud af stikket, inden du begynder at rengøre, eller tøm enheden for vand.

1. Rengør med en blød, tør klud. Brug ikke kemiske opløsningsmidler, da de kan forårsage permanent skade eller deformation af enheden.

2. Hvis enheden ikke har været brugt i tre eller flere måneder, skal du tage batterierne ud af fjernbetjeningen.

3. Efter lang tids drift vil luftindgangs dækslet (7) og det indre filter (6) være tilstoppet med støvet, hvilket i høj grad vil påvirke enhedens køleevne. Hvis der ikke skifter vand i lang tid, kan der være skimmel og meldug. Vi foreslår at rengøre luftindtags dækslet (7) og det indre filter (6) en gang hver anden uge. Proceduren for filterrensning er som nedenfor:

a) Tag enheden ud, fjern to skruer på bagsiden af skruetrækkeren, og tag derefter dækslet (7) og filter (6) ud.

b) Rengør eller rengør med en støvsuger. Brug støvmaskinen, det støver forsigtigt det indre filter af (6).

c) Sæt det indre filter (6) og indløbsdækslet (7) på plads igen, og stram skruerne.

4. Tøm vandet før sæsonopbevaring ved at fjerne vandtanken (kapitel Brug af enheden - punkt 2). Brug mild sæbe og vand til at rengøre vandtanken. Tør derefter enheden og vandtanken helt for at undgå fugtskader.

5. Tøm vandet ud af plastbeholderne (5) inden opbevaring.

6. Sørg for, at vandtanken (8), det indre filter (6) og indløbsdækslet (7) er udskiftet i den korrekte position, inden du tænder igen.

TEKNISK DATA:

Strømforsyning 220-240V ~ 50 Hz

Effekt: 65 W.

Effekt maks.: 350 W.

Tankkapacitet: 6 liter

Vandforbrug: 0,5 liter / time

Batteri: CR2025 (3V)



Af hensyn til miljøet. Venligst overfør papemballage til affaldspapir. Hæld polyethylenposer (PE) i plastbeholderen Slidt enhed skal returneres til det relevante punkt opbevaring, fordi det er farligt i enheden ingredienser kan udgøre en trussel for miljøet. Den elektriske enhed skal overleveres for at begrænse dets genanvendelse og brug. Hvis i enheden der er batterier, fjern dem og vende tilbage til punktet opbevares separat.

УКРАЇНСЬКА

УМОВИ БЕЗПЕКИ. ВАЖЛИВІ ВКАЗІВКИ З БЕЗПЕКИ ВИКОРИСТАННЯ
БУДЬ ЛАСКА, ЧИТАЙТЕ УВАЖНО І ЗБЕРЕЖІТЬСЯ ДЛЯ МАЙБУТНЬОЇ ДОВІДКИ
Гарантійні умови відрізняються, якщо пристрій використовується для комерційних цілей.

1. Перед використанням продукту уважно прочитайте та завжди дотримуйтесь наступних інструкцій. Виробник не несе відповідальності за будь-які збитки, спричинені неправильним використанням.

2. Продукт можна використовувати лише в приміщенні. Не використовуйте виріб з будь-

якою метою, яка не сумісна з його застосуванням.

3. Значуща напруга становить 220-240 В, ~ 50 Гц. З міркувань безпеки не доцільно підключати кілька пристроїв до однієї розетки.

4. Будьте обережні при використанні дітей. Не дозволяйте дітям гратись із виробом. Не дозволяйте дітям або людям, які не знають пристрій, використовувати його без нагляду.

5. **ПОПЕРЕДЖЕННЯ:** Цей пристрій можуть використовувати діти старше 8 років та особи з обмеженими фізичними, сенсорними чи розумовими можливостями, а також особи, які не мають досвіду чи знань про пристрій, лише під наглядом особи, відповідальної за їх безпеку, або якщо вони проінструктовані щодо безпечного використання пристрою та знають про небезпеку, пов'язану з його експлуатацією. Діти не повинні гратись із пристроєм. Чищення та обслуговування пристрою не повинні проводити діти, якщо вони не старші 8 років, і ці заходи проводяться під наглядом.

6. Після закінчення використання виробу завжди пам'ятайте, що обережно виймайте вилку з розетки, тримаючи розетку рукою. Ніколи не тягніть за силовий кабель !!!

7. Ніколи не залишайте виріб підключеним до джерела живлення без нагляду. Навіть коли користування перервано на короткий час, вимкніть його з мережі, вимкніть живлення.

8. Ніколи не кладіть кабель живлення, штепсель або весь пристрій у воду. Ніколи не піддавайте виріб атмосферним умовам, таким як пряме сонячне світло, дощ тощо. Ніколи не використовуйте виріб у вологих умовах.

9. Періодично перевіряйте стан кабелю живлення. Якщо силовий кабель пошкоджений, виріб слід звернути до місця професійного обслуговування для заміни, щоб уникнути небезпечних ситуацій.

10. Ніколи не використовуйте виріб із пошкодженим кабелем живлення, якщо він впав або пошкоджений будь-яким іншим способом або якщо він працює неправильно. Не намагайтеся самостійно ремонтувати дефектний виріб, оскільки це може призвести до ураження електричним струмом. Завжди повертайте пошкоджений пристрій у місце професійного обслуговування, щоб його відремонтувати. Усі ремонти можуть виконувати лише уповноважені спеціалісти з обслуговування. Виконаний неправильно ремонт може спричинити небезпечні ситуації для користувача.

11. Ніколи не кладіть виріб на гарячі або теплі поверхні або на кухонні прилади, такі як електрична піч або газовий пальник, або поблизу них.

12. Ніколи не використовуйте виріб поблизу горючих речовин.

13. Не дозволяйте шнуру звисати над краєм прилавка.

14. Не занурюйте двигун у воду.

15. Не вставляйте пальці та будь-які інші предмети в решітку корпусу пристрою.

16. Не перекривайте розетку.

17. Закінчивши, перед тим, як прибрати його, злийте воду з пристрою.

18. Якщо пристрій не використовується тривалий час, від'єднайте його від джерела живлення.

19. Завжди використовуйте нові батареї для заміни розряджених батарей у пульті дистанційного керування.
20. Не рухайте пристрій, коли внутрішній резервуар наповнений водою.
21. Не кладіть на пристрій будь-які предмети.
22. Пристрій можна використовувати лише за умови належної роботи вентиляції.

ОПИС ПРИСТРОЮ (Рисунок А).

1. панель управління
2. Вертикальні жалюзі
3. Горизонтальні жалюзі
4. Колеса
5. Пластикові ємності
6. Внутрішній фільтр
7. Кришка повітрязабірника
8. резервуар для води
9. Замок бака для води
10. дистанційне управління

ДО ПЕРШОГО ВИКОРИСТАННЯ

Інструкція з монтажу роликів:

Дістаньте 4 колеса з упаковки. Під час складання переверніть пристрій догори дном на м'яку тканину або килимок, щоб запобігти подряпинам. Вирівняйте вал ролика з отвором для встановлення ролика внизу корпусу та міцно притисніть до кінця. Подивіться на малюнок С.

ЗАСТОСУВАННЯ ПРИСТРОЮ

Помітне зниження температури повітря на виході відбувається після введення у резервуар для води (8) пластикових контейнерів (5), прикріплених до виробу. Попередньо пластикові ємності слід заморозити у морозильній камері на кілька годин.

Рекомендується наповнювати пластиковий контейнер (5) холодною водопровідною водою і не перевищувати рівень MAX, позначений на пластиковому контейнері. Вміст пластикової тари заборонено їсти. Тримати подалі від дітей.

1. Помістіть пристрій на суху рівну поверхню.
2. Поверніть у рівне положення замок резервуара для води (9) і витягніть резервуар для води (8) із задньої частини пристрою. Налийте прозору холодну воду, будьте обережні, щоб не перевищити максимальний рівень. Ви можете наливати воду без повного виймання резервуару для води. Щоб повністю вийняти резервуар для води, спочатку вийміть насос, натиснувши два торцеві язички (малюнок D), і витягніть резервуар для води (8). Після заливки води поверніть замок резервуара для води (9) у горизонтальне положення. Не нахиляйте пристрій після виливання води в бак для води. Не виймайте резервуар для води, поки пристрій підключено до електромережі.
3. Підключіть вилку до джерела живлення, пристрій перебуває в режимі очікування. Індикатор живлення світиться. Тепер для управління пристроєм може використовуватися панель управління (1) або пульт дистанційного керування (10) (малюнок B). Увімкніть пристрій за допомогою кнопки «УВІМК. / ВИМК.» (A). Пристрій починає працювати на середній швидкості і переходить на низьку швидкість через 3 секунди. Натисніть кнопку (A) ще раз, щоб повернути її в режим очікування.
4. Кнопка SPEED (B) дозволяє змінювати швидкість обертання вентилятора. Можна вибрати наступні швидкості: ВИСОКА (швидка), СЕРЕДНЯ (середня) та НИЗКА (повільна). На панелі загоряться відповідні значки.
5. Кнопка COOL (F) знижує температуру повітря, запускаючи водяний насос. Натисніть кнопку (F), коли у резервуарі для води є ТІЛЬКИ вода. Крім того, кріпиться набір із двох пластикових контейнерів (5). Пластикові ємності (5) слід заповнювати холодною водою з водопровідної води і спочатку не перевищувати максимальний рівень. Далі покладіть їх на кілька годин всередину морозильної камери. Потім покладіть одну або обидві ємності у резервуар для води (8). Щоб продути прохолодне повітря, пристрій потрібно наповнити водою. Коли пристрій працює, періодично перевіряйте рівень води, чи потрібно додавати воду. Знову натисніть кнопку (F), щоб вимкнути обдування холодним повітрям.
5. Кнопка COOL (F) додатково знижує температуру повітря, активуючи водяний насос. Натисніть кнопку (F) ТІЛЬКИ, коли у баку є вода. Пристрій оснащений набором із двох пластикових контейнерів (5). Пластикові контейнери (5) повинні бути заповнені холодною водопровідною водою і не перевищувати максимальний рівень. Потім покладіть їх на кілька годин у морозильну камеру. Потім помістіть одну або обидві ємності у резервуар для води (8). води. Поки машина працює, періодично перевіряйте рівень води, щоб побачити, чи потрібно додати трохи води. Знову натисніть кнопку (F), щоб вимкнути водяний насос, забезпечуючи додатковий удар холодного повітря.
6. Натискання кнопки SWING (C) запустяє коливання горизонтальних жалюзі (3), які забезпечують рівномірний розподіл потоку холодного повітря в діапазоні 60 ° вліво та вправо. Вертикальні жалюзі (2) не рухаються автоматично, тому, якщо потрібно, вручну відрегулюйте їх так, щоб вони були спрямовані вгору або вниз. Увімкнеться відповідний індикатор.
7. Кнопка ТАЙМЕР (D) дозволяє програмувати кількість часу, протягом якого пристрій буде працювати до автоматичного вимкнення, якщо функція ТАЙМЕР не використовується, пристрій буде працювати, поки його не вимкнуть вручну. Час вимкнення

можна встановити з кроком у півгодини від 0,5 до 7,5 годин. Існує 4 показники: 0,5Н, 1Н, 2Н і 4Н. Наприклад, якщо таймер встановлений на 3 години, вмикаються індикатори 1Н та 3Н.

8. Кнопка РЕЖИМ (Е) дозволяє змінювати один із нижчих режимів вентилятора дерева NORMAL, NATURAL та SLEEP, повторюючи натискання:

- "Налаштування нормального режиму:

Режим роботи «ЗВИЧАЙНИЙ» означає обдування на одній із обраних швидкостей:

Н: ВИСОКА ШВИДКІСТЬ ВЕНТИЛЯТОРА,

М: СЕРЕДНЯ ШВИДКІСТЬ ВЕНТИЛЯТОРА,

Л: НИЗЬКА ШВИДКІСТЬ ВЕНТИЛЯТОРА

- Режим "НАТУРАЛЬНИЙ" імітує природну дію вітру, повторюючи послідовність обертів вентилятора:

При виборі низької швидкості вентилятора: Цикл повітряного потоку: L (4 секунди) -> M (6 секунд) -> зупинка (2 секунди) -> L (6 секунд) -> M (10 секунд) -> L (4 секунди) -> M (6 секунд) -> зупинка (2 секунди) -> M (2 секунди) -> L (4 секунди) -> зупинка (2 секунди) -> L (10 секунд) -> M (2 секунди) -> зупинка (4 секунди) -> L (2 секунди) -> M (6 секунд) буде повторюватися знову і знову.

Якщо вибрати середню швидкість вентилятора: Цикл повітряного потоку: M (6 секунд) -> H (2 секунди) -> L (6 секунд) -> M (8 секунд) -> H (4 секунди) -> L (2 секунди) -> M (10 секунд) -> L (6 секунд) -> M (8 секунд) -> H (2 секунди) -> зупинка (2 секунди) -> H (4 секунди) -> L (8 секунд) -> H (2 секунди) -> M (6 секунд) -> L (4 секунди) буде повторюватися знову і знову.

При виборі високої швидкості вентилятора: Цикл повітряного потоку: H (4 секунди) -> M (6 секунд) -> H (8 секунд) -> M (4 секунди) -> H (6 секунд) -> L (4 секунди) -> H (6 секунд) -> H (6 секунд) -> M (4 секунди) -> H (8 секунд) -> M (10 секунд) -> H (8 секунд) -> M (6 секунд) -> M (6 секунд) -> M (2 секунди) -> H (6 секунд) -> M (10 секунд) буде повторюватися знову і знову.

- Режим "SLEEP": на основі послідовності швидкості "NATURAL" пристрій автоматично зменшує швидкість вентилятора приблизно кожні 30 хвилин.

При натисканні високої швидкості вентилятора: пристрій словільниться до середньої швидкості через 30 хвилин, а потім словільниться ще через 30 хвилин, щоб завжди дути на низькій швидкості.

Якщо натиснути середню швидкість вентилятора, пристрій зменшить середню швидкість вентилятора до низької швидкості через 30 хвилин, щоб завжди дути на низькій швидкості.

При натисканні на низькій швидкості: пристрій весь час буде дути на низькій швидкості вентилятора.

9. Усі кнопки на пульті дистанційного керування (10) мають ті самі функції, що і кнопки на панелі управління (1).

Не кладіть будь-які предмети між пристроєм та пультом дистанційного керування, щоб забезпечити належний зв'язок між пультом дистанційного керування та пристроєм. Щоб розпочати роботу пульта дистанційного керування (10), витягніть монтажну плівку.

Щоб замінити висувну фіксатор і вийняти акумулятор з каретки акумулятора. Замініть батарею того ж типу, встановіть батарею в зворотному порядку.

ОЧИСТКА ТА ОБСЛУГОВУВАННЯ

Завжди відключайте пристрій від мережі, перш ніж починати чистити чи спорожнювати пристрій водою.

1. Чистіть м'якою сухою тканиною. Не використовуйте хімічні розчинники, оскільки вони можуть призвести до постійних пошкоджень або деформації пристрою.

2. Якщо пристрій не використовується три або більше місяців, вийміть батареї з пульта дистанційного керування.

3. Після тривалої роботи кришка повітряозабірника (7) та внутрішній фільтр (6) засмічуються пилом, що значно впливає на ефективність охолодження пристрою. Якщо протягом тривалого часу вода не змінюється, можливі цвіль і цвіль. Ми пропонуємо чистити кришку повітряозабірника (7) та внутрішній фільтр (6) раз на два тижні. Процедура очищення фільтра наведена нижче:

a) Від'єднайте пристрій, викрутуючи відкрутіть два гвинти заднього корпусу, а потім вийміть кришку (7) та фільтр (6).

b) Протріть чисте чи очищення за допомогою пилососа. За допомогою пилу обережно випиліть внутрішній фільтр (6).

c) Встановіть внутрішній фільтр (6) та кришку впускного отвору (7) на місце та затягніть гвинти.

4. Злийте воду перед сезонним зберіганням, вийнявши резервуар для води (розділ Використання пристрою - пункт 2). Для очищення резервуару для води використовуйте м'яке мило та воду. Потім повністю висушіть пристрій та бак для води, щоб уникнути пошкодження вологою.

5. Злийте воду з пластикових ємностей (5) перед зберіганням.

6. Перед повторним увімкненням переконайтесь, що бак для води (8), внутрішній фільтр (6) та кришка впускного отвору (7) замінені у правильному положенні.

ТЕХНІЧНІ ДАНІ:

Живлення 220-240В ~ 50 Гц

Потужність: 65 Вт

Макс. Потужність: 350 Вт

Ємність бака: 6 літрів

Витрата води: 0,5 л / год

Акумулятор: CR2025 (3 В)



Vi sköter om miljön. Överlämna förpackningar i kartong till pappersavfall. Polyetylsäckar (PE) slängs i avfallsbehållare för plast. Man bör lämna en gammal apparat till en riktig återvinningscentral, eftersom farliga komponenter i apparaten kan orsaka fara till miljön. En elektrisk apparat bör lämnas för att minska förnyad användning av denna. Om apparaten innehåller batterier, bör man ta bort dem och lämna dem separat till återvinningscentraler.

KARTA GWARANCYJNA

WARUNKI GWARANCJI obowiązują na terenie Rzeczypospolitej Polskiej

Adler Sp. z o.o. ul. Ordona 2a 01-237 Warszawa zapewnia Użytkownika o dobrej jakości sprzętu, na który wydana jest niniejsza karta gwarancyjna i udziela 24 miesięcznej gwarancji, która liczy się od daty zakupu sprzętu. Usługi gwarancyjne świadczone są po okazaniu prawidłowo wypełnionej karty gwarancyjnej. Wady lub uszkodzenia sprzętu ujawnione w okresie gwarancji usuwane będą bezpłatnie przez Serwis Centralny. W przypadku zakupu sprzętu przez przedsiębiorcę (faktura VAT) okres gwarancji wynosi 12 miesięcy. Powyższy zapis nie dotyczy jednoosobowych działalności gospodarczych, o ile rodzaj zakupionego sprzętu, nie jest związany z profilem prowadzonej działalności gospodarczej – weryfikacja w CEIDG.

W przypadku wymiany rzeczy na nową, albo po dokonaniu istotnej naprawy, okres gwarancji biegnie na nowo od chwili dostarczenia klientowi rzeczy wolnej od wad, lub zwrócenia rzeczy naprawionej. Jeżeli gwarant wymienił część rzeczy, przepis powyższy stosuje się odpowiednio do części wymienionej. Gwarant zobowiązuje się pokryć koszty dostarczenia rzeczy do serwisu na adres wskazany w karcie gwarancyjnej. Jednakże uprawniony z gwarancji powinien zachować rozsądek, wybierając środek transportu. Uprawnionemu z gwarancji nie przysługują od gwaranta zwrot kosztów dostarczenia towaru – rzeczy do naprawy gwarancyjnej, przekraczający ekonomicznie uzasadnione koszty przewozu.

UWAGA: Sprzęt przeznaczony jest wyłącznie do użytku domowego. Naprawami gwarancyjnymi nie są objęte czynności związane z odkamienianiem, konserwacją, czyszczeniem urządzenia oraz części i akcesoria ulegające zużyciu przy normalnym użytkowaniu. Gwarancja nie obejmuje mechanicznych uszkodzeń sprzętu oraz wad i uszkodzeń wynikłych wskutek:

- niewłaściwego lub niezgodnego z instrukcją użytkowania, przechowywania i konserwacji;
- ingerencji nieautoryzowanego serwisu, samowolnych napraw, przeróbek i zmian konstrukcyjnych;
- użycia niewłaściwych materiałów eksploatacyjnych.
- uszkodzeń mechanicznych, termicznych, chemicznych i powstałych na skutek przepięcia w sieci.
- karta gwarancyjna jest nieważna bez daty zakupu, pieczęci sprzedającego i kopii dokumentu zakupu.
- gwarancją nie są objęte elementy eksploatacyjne i akcesoria w tym: elementy szklane (np. dzbanki, talerze), sznury przyłączeniowe, sieciowe, żarówki, baterie, nożyki i folie do urządzeń tnących, nasadki miksujące, trzepaki, mieszaki, ssawkoszczotki, rury, węże, kubki miksujące, głowice tnące i sita.

Reklamowany sprzęt jest dostarczany do Serwisu Centralnego przez Klienta w stanie kompletnym i odpowiednio zabezpieczony na czas transportu. Po dokonanej naprawie reklamowany sprzęt odbierany jest z Serwisu Centralnego przez Klienta.

Termin usunięcia wady może zostać wydłużony o czas potrzebny do importu niezbędnych części, nie dłuższy niż 30 dni roboczych. W każdym takim przypadku warsztat serwisowy powiadomi klienta o wydłużeniu terminu naprawy gwarancyjnej. W związku z koniecznością sprowadzenia części zamiennych i poinformuje o nowym terminie usunięcia wady.

W przypadku stwierdzenia usterki należy ją zgłosić w punkcie sprzedaży lub w Serwisie Centralnym, ul. Ordona 2A, 01-237 Warszawa, tel. 728-595-006 lub e-mail: serwis@adler.com.pl.

W zgłoszeniu proszę podać swój adres, nr telefonu i opis usterki. Do reklamacji konieczne jest dołączenie kopii dokumentu zakupu.

Gwarancja nie wyłącza ani nie ogranicza oraz nie zawiesza uprawnień kupującego wynikających z przepisów o rękojmi za wady rzeczy sprzedanej.

SERWIS CENTRALNY
01-237 Warszawa ul.Ordona 2A
tel. 728 - 595 - 006
serwis@adler.com.pl www.adler.com.pl

.....
(data sprzedaży)

.....
(pieczęć sklepu i podpis sprzedawcy)

adnotacje serwisu:



W trosce o środowisko..

Opakowania kartonowe prosimy przekazać na makulaturę. Worki polietylenowe (PE) wrzucać do pojemnika na plastik Zużyte urządzenie należy oddać do odpowiedniego punktu składowania, gdyż znajdujące się w urządzeniu niebezpieczne składniki mogą stanowić zagrożenie dla środowiska. Urządzenie elektryczne należy oddać tak aby ograniczyć jego ponowne użycie i wykorzystanie. Jeżeli w urządzeniu znajdują się baterie należy je wyjąć i oddać do punktu składowania osobno.



Urządzenia nie wyrzucać do pojemnika na odpady komunalne !!!!

OGÓLNE WARUNKI BEZPIECZEŃSTWA WAŻNE INSTRUKCJE DOTYCZĄCE BEZPIECZEŃSTWA UŻYTKOWANIA PRZECZYTAJ UWAŻNIE I ZACHOWAJ NA PRZYSZŁOŚĆ

1. Przed rozpoczęciem użytkowania urządzenia przeczytać instrukcję obsługi i postępować według wskazówek w niej zawartych. Producent nie odpowiada za szkody spowodowane użytkowaniem urządzenia niezgodnie z jego przeznaczeniem lub niewłaściwą jego obsługą.
2. Urządzenie służy wyłącznie do użytku domowego. Nie używać do innych celów, niezgodnych z jego przeznaczeniem.
3. Urządzenie należy podłączyć wyłącznie do gniazdka z uziemieniem 220-240 V ~50 Hz. W celu zwiększenia bezpieczeństwa użytkowania do jednego obwodu prądu nie należy równocześnie włączać wielu urządzeń elektrycznych.
4. Należy zachować szczególną ostrożność podczas korzystania z urządzenia, gdy w pobliżu przebywają dzieci. Nie należy dopuszczać dzieci do zabawy urządzeniem nie pozwól dzieciom ani osobom nie zaznajomionym z urządzeniem na jego użytkowanie.
5. **OSTRZEŻENIE:** Niniejszy sprzęt może być użytkowany przez dzieci powyżej 8 roku życia oraz osoby o ograniczonej zdolności fizycznej, czuciowej lub psychicznej, lub osoby nie mające doświadczenia lub znajomości sprzętu, jeśli odbywa się to pod nadzorem osoby odpowiadającej za ich bezpieczeństwo lub zostały im udzielone wskazówki na temat bezpiecznego użytkowania urządzenia i mają świadomość niebezpieczeństwa związanego z jego użytkowaniem. Dzieci nie powinny bawić się sprzętem. Czyszczenie i konserwacja urządzenia nie powinna być wykonywana przez dzieci, chyba że są powyżej 8 roku życia a czynności te są wykonywane pod nadzorem.
6. Zawsze po zakończeniu używania, wyjmij wtyczkę z gniazda zasilającego poprzez przytrzymanie gniazdka ręką. **NIE** ciągnąć za sznur sieciowy.
7. Nie zanurzać kabla, wtyczki oraz całego urządzenia w wodzie lub innej cieczy. Nie wystawiaj urządzenia na działanie warunków atmosferycznych (deszczu, słońca, etc.) ani nie używaj w warunkach podwyższonej wilgotności (łazienki, wilgotne domki kempingowe).
8. Okresowo sprawdzaj stan przewodu zasilającego. Jeżeli przewód zasilający jest uszkodzony, to powinien on być wymieniony przez specjalistyczny zakład naprawczy w celu uniknięcia zagrożenia.
9. Nie używaj urządzenia z uszkodzonym przewodem zasilającym lub jeśli zostało upuszczone lub uszkodzone w jakikolwiek inny sposób lub nieprawidłowo pracuje. Nie naprawiaj urządzenia samodzielnie, gdyż grozi to porażeniem. Uszkodzone urządzenie oddaj do właściwego punktu serwisowego w celu sprawdzenia lub dokonania naprawy. Wszelkich napraw mogą dokonywać wyłącznie uprawnione punkty serwisowe. Nieprawidłowo wykonana naprawa może spowodować poważne zagrożenie dla użytkownika.
10. Należy stawiać urządzenie na chłodnej stabilnej, równej powierzchni, z dala od nagrzewających się urządzeń kuchennych jak: kuchenka elektryczna, palnik gazowy, itp..
11. Nie korzystać z urządzenia w pobliżu materiałów łatwopalnych.
12. Przewód zasilania nie może zwiisać poza krawędź stołu lub dotykać gorących powierzchni.
13. Nie wolno pozostawiać włączonego urządzenia ani zasilacza do gniazdka bez nadzoru.
14. Do zapewnienia dodatkowej ochrony, wskazane jest zainstalowanie w obwodzie

elektrycznym, urządzenia różnicowoprądowego (RCD) o znamionowym prądzie różnicowym

nie przekraczającym 30 mA. W tym zakresie należy zwrócić się do specjalisty elektryka.

15. Nie dopuścić do zamoczenia części silnikowej urządzenia.

16. Zabronione jest wkładanie palców oraz jakichkolwiek innych przedmiotów w kratki w obudowie urządzenia.

17. Nie zakrywać otworu wylotowego.

18. Po zakończeniu pracy, przed schowaniem urządzenia do wody odkręcając korek znajdujący się od spodu podstawy.

19. Jeżeli urządzenie nie będzie używane przez dłuższy czas, odłącz je z sieci.

20. Wyczerpane baterie w pilocie zawsze wymieniaj na nowe.

21. Nie przestawiać urządzenia gdy w wewnętrznym zbiorniku znajduje się woda.

22. Nie kłaść żadnych przedmiotów na urządzeniu.

23. Urządzenia można używać tylko przy sprawnie działającej wentylacji.

OPIS URZĄDZENIA (Rysunek A).

1. Panel sterowania
2. Żaluzje pionowe
3. Żaluzje poziome
4. Kółka
5. Plastikowe pojemniki
6. Filtr wewnętrzny
7. Osłona wlotu powietrza
8. Zbiornik na wodę
9. Blokada zbiornika wody
10. Pilot zdalnego sterowania

PRZED PIERWSZYM UŻYCIEM

Instrukcja montażu kółek:

Wyjmij 4 kółka z opakowania. Podczas montażu odwróć urządzenie spodem do góry na płaskiej powierzchni podkładając miękką szmatkę lub matę, aby zapobiec zarysowaniom. Dopasuj wałek kółka do otworu montażowego kółka w dolnej części korpusu i mocno dociśnij do końca. Spójrz na rysunek C.

KORZYSTANIE Z URZĄDZENIA

Zauważalne obniżenie temperatury powietrza wylotowego następuje po włożeniu do zbiornika wody (8) plastikowych pojemników (5) dołączonych do produktu. Plastikowe pojemniki należy wcześniej zamrozić w zamrażarce na kilka godzin. Zaleca się napełnienie plastikowego pojemnika (5) zimną wodą z kranu i nie przekraczać poziomu MAX oznaczonego na plastikowym pojemniku. Zawartość plastikowego pojemnika jest zabroniona do spożycia. Trzymać z dala od dzieci.

1. Umieść urządzenie na suchej, płaskiej powierzchni.

2. Obróć do płaskiej pozycji blokadę zbiornika na wodę (9) i wyciągnij zbiornik na wodę (8) z tyłu urządzenia. Wlej czystą, zimną wodę, uważaj, aby nie przekroczyć maksymalnego poziomu. Wodę można wlać bez całkowitego wyciągnięcia zbiornika na wodę. Aby całkowicie wyjąć zbiornik na wodę, najpierw wyjmij pompę, naciskając dwa występy końcowe (rysunek D) i wyciągnij zbiornik na wodę (8). Po nalanu wody obróć blokadę zbiornika wody (9) do pozycji poziomej. Nie przechylaj urządzenia po nalanu wody do zbiornika na wodę. Nie wyjmuj zbiornika na wodę, gdy urządzenie jest podłączone do zasilania.

3. Podłącz wtyczkę do zasilania, urządzenie jest w stanie czuwania. Świeci się kontrolka zasilania. Teraz do obsługi urządzenia można wykorzystać panel sterowania (1) lub pilot zdalnego sterowania (10) - (rysunek B). Włączyć urządzenie przyciskiem „ON / OFF” (A). Urządzenie rozpoczyna pracę na średnich obrotach i po 3 sekundach przełącza się na niskie. Naciśnij ponownie przycisk (A) aby przełączyć go z powrotem w tryb czuwania.

4. Przycisk SPEED (B) pozwala na zmianę prędkości wentylatora. Można wybrać następujące prędkości: WYSOKA (szybka), ŚREDNIA (średnia) i NISKA (wolna). Odpowiednie ikony na panelu podświetlą się.

5. Przycisk COOL (F) dodatkowo obniża temperaturę powietrza uruchamiając pompę wodną. Wciśnij przycisk (F), WYŁĄCZNIĘ gdy jest wylana woda do zbiornika. Do urządzenia dołączono zestaw dwóch plastikowych pojemników (5). Plastikowe pojemniki (5) należy napełniać zimną wodą z kranu i nie przekraczać maksymalnego poziomu. Następnie włóż je na kilka godzin do zamrażarki. Następnie umieść jeden lub oba pojemniki w zbiorniku na wodę (8), wodą. Gdy urządzenie działa, okresowo sprawdzaj poziom wody, aby zobaczyć, czy należy ją uzupełnić. Naciśnij ponownie przycisk (F), aby wyłączyć pompę wody dostarczającą dodatkowy nadmuch zimnego powietrza.

6. Naciśnięcie przycisku SWING (C) uruchamia oscylację poziomych żaluzji (3), które zapewniają równomierny rozkład strumienia zimnego powietrza w promieniu 60° w lewo i prawo. Żaluzje pionowe (2) nie poruszają się automatycznie, więc w razie potrzeby ręcznie ustaw je tak, aby były skierowane w górę lub w dół. Odpowiednia ikona na panelu podświetli się.

7. Przycisk TIMER (D) pozwala na zaprogramowanie czasu, przez jaki urządzenie będzie pracowało, zanim wyłączy się automatycznie, jeśli funkcja TIMER nie jest używana, urządzenie będzie działać do momentu ręcznego wyłączenia. Czas wyłączenia można ustawić w odstępach półgodzinnych od 0,5 do 7,5 godziny. Istnieją 4 wskaźniki: 0,5H, 1H, 2H i 4H. Na przykład, jeśli timer jest ustawiony na 3

godziny, podświetla się wskaźniki 1H i 3H.

8. Przycisk MODE (E) pozwala na zmianę pomiędzy jednym z poniższych trzech trybów pracy wentylatora NORMAL, NATURAL oraz SLEEP poprzez kolejne naciśnięcie:

- Konfiguracja „trybu NORMAL”:

Praca w trybie „NORMAL” oznacza nadmuch na jednej z wybranych prędkości:

H: SZYBKĄ PRĘDKOŚĆ WENTYLATORA,

M: ŚREDNIA PRĘDKOŚĆ WENTYLATORA,

L: NISKA PRĘDKOŚĆ WENTYLATORA

- Tryb „NATURAL” naśladuje naturalne działanie wiatru, powtarzając sekwencję prędkości wentylatora:

Po wybraniu niskiej prędkości wentylatora: Cykl przepływu powietrza: L (4 sekundy) -> M (6 sekund) -> stop (2 sekundy -> L (6 sekund -> M (10 sekund) -> L (4 sekundy) -> M (6 sekund) -> stop (2 sekundy) -> M (2 sekundy) -> L (4 sekundy) -> stop (2 sekundy) -> L (10 sekund) -> M (2 sekundy) -> stop (4 sekundy) -> L (2 sekundy) -> M (6 sekund) będzie powtarzany wielokrotnie.

Po naciśnięciu średniej prędkości wentylatora: Cykl przepływu powietrza: M (6 sekund) -> H (2 sekundy) -> L (6 sekund) -> M (8 sekund) -> H (4 sekundy) -> L (2 sekundy) -> M (10 sekund) -> H (6 sekund) -> M (4 sekundy) -> H (2 sekundy) -> stop (2 sekundy) -> H (4 sekundy) -> L (8 sekund) -> H (2 sekundy) -> M (6 sekund) -> L (4 sekundy) będzie powtarzany wielokrotnie.

Po naciśnięciu szybkiej prędkości wentylatora: Cykl przepływu powietrza: H (4 sekundy) -> M (6 sekund) -> H (8 sekund) -> M (4 sekundy) -> H (6 sekund) -> L (4 sekundy) -> H (6 sekund) -> M (4 sekundy) -> H (8 sekund) -> M (10 sekund) -> H (8 sekund) -> H (8 sekund) -> M (6 sekund) -> H (4 sekundy) -> M (2 sekundy) -> H (6 sekund) -> M (10 sekund) będzie powtarzany wielokrotnie.

- Tryb „SLEEP”: w oparciu o sekwencję prędkości trybu „NATURAL” urządzenie automatycznie zmniejsza prędkość wentylatora około 30 minut

Po naciśnięciu szybkiej prędkości wentylatora: urządzenie po 30 minutach zmniejszy prędkość do średniej, następnie po kolejnych 30 minutach zwolni aby zawsze dmuchać z niską prędkością.

Po naciśnięciu średniej prędkości wentylatora, urządzenie po 30 minutach zredukuje średnią prędkość wentylatora do niskiej, aby zawsze dmuchać z niską prędkością.

Po naciśnięciu niskiej prędkości: urządzenie przez cały czas będzie dmuchać z niską prędkością wentylatora.

9. Wszystkie przyciski na pilocie (10) mają takie same funkcje jak przyciski na panelu sterowania (1). Nie umieszczaj żadnych przedmiotów pomiędzy urządzeniem a pilotem aby zapewnić właściwą komunikację pilota z urządzeniem. Aby rozpocząć obsługę pilota (10), należy wyciągnąć folię montażową. Aby wymienić baterię, naciśnij zatrzask zwalniający i wyjmij baterię z komory baterii. Wymień na baterię tego samego typu, zamontuj baterię działając w odwrotnej kolejności.

CZYSZCZENIE I KONSERWACJA

Zawsze odłączaj urządzenie przed rozpoczęciem czyszczenia lub opróżniania go z wody.

1. Czyść miękką, suchą szmatką. Nie używaj rozpuszczalników chemicznych, ponieważ mogą spowodować trwałe uszkodzenie lub deformację urządzenia.

2. Jeśli urządzenie nie jest używane przez trzy miesiące lub dłużej, wyjmij baterie z pilota.

3. Po długim okresie eksploatacji pokrywa wlotu powietrza (7) i filtr wewnętrzny (6) zostaną zatkane kurzem, co znacznie wpłynie na wydajność chłodzenia urządzenia. Jeśli długo nie zmienia się wody, może wystąpić pleśń. Sugerujemy czyszczenie osłony wlotu powietrza (7) i filtra wewnętrznego (6) raz na dwa tygodnie. Procedura czyszczenia filtra jest następująca:

a) Odłącz urządzenie, odkręć śrubokrętem dwie śruby tylnej obudowy, a następnie wyjmij pokrywę (7) i filtr (6).

b) Wytrzyj do czysta lub wyczyść odkurzaczem. Za pomocą ściereczki delikatnie odkurz filtr wewnętrzny (6).

c) Włóż filtr wewnętrzny (6) i pokrywę wlotu (7) na miejsce i dokręć śruby.

4. Przed sezonowym przechowywaniem spuść wodę, wyjmując zbiornik na wodę (rozdział Korzystanie z urządzenia - punkt 2). Do czyszczenia zbiornika użyj łagodnego detergentu i wody. Następnie całkowicie wysusz urządzenie i zbiornik na wodę, aby uniknąć uszkodzeń spowodowanych wilgocią.

5. Opróżnij wodę z plastikowych pojemników (5) przed przechowywaniem.

6. Przed ponownym włączeniem upewnij się, że zbiornik na wodę (8), filtr wewnętrzny (6) i pokrywa wlotu (7) są umieszczone w prawidłowej pozycji.

DANE TECHNICZNE:

Zasilanie 220-240V ~ 50 Hz

Moc: 65W

Moc maksymalna: 350W

Pojemność zbiornika: 6 litrów

Zużycie wody: 0,5 litra / godzinę

Bateria: CR2025 (3V)

Urządzenie jest wykonane w I klasie izolacji i nie wymaga uziemienia.

Urządzenie jest zgodne z wymaganiami dyrektyw:

Urządzenie elektryczne niskonapięciowe (LVD)

Kompatybilność elektromagnetyczna (EMC)

Wyrób oznaczony CE na tabliczce znamionowej

- شروط السلامة. تعليمات مهمة حول سلامة الاستخدام
يرجى القراءة بعناية والاحتفاظ بها للرجوع إليها في المستقبل
تختلف شروط الضمان إذا تم استخدام الجهاز لأغراض تجارية
قبل استخدام المنتج ، يرجى القراءة بعناية والالتزام دائماً بالإرشادات التالية. الشركة المصنعة ليست
مسؤولة عن أي أضرار ناتجة عن أي سوء استخدام
يستخدم المنتج في الداخل فقط. لا تستخدم المنتج لأي غرض لا يتوافق مع تطبيقه ٢.
الجهد المناسب هو ٢٢٠-٢٤٠ فولت ، ~ ٥٠ هرتز. لأسباب تتعلق بالسلامة ، ليس من المناسب ٣.
توصيل أجهزة متعددة بمأخذ طاقة واحد
يرجى توخي الحذر عند استخدام حول الأطفال. لا تدع الأطفال يلعبون بالمنتج. لا تدع الأطفال أو ٤.
الأشخاص الذين لا يعرفون الجهاز لاستخدامه دون إشراف
تحذير: يمكن استخدام هذا الجهاز من قبل الأطفال الذين تزيد أعمارهم عن ٨ سنوات والأشخاص الذين ٥.
يعانون من ضعف القدرات الجسدية أو الحسية أو العقلية ، أو الأشخاص الذين ليس لديهم خبرة أو معرفة
بالجهاز ، فقط تحت إشراف شخص مسؤول عن سلامتهم ، أو إذا تم إرشادهم بشأن الاستخدام الآمن
للجهاز وكانوا على دراية بالمخاطر المرتبطة بتشغيله. يجب ألا يلعب الأطفال بالجهاز. لا ينبغي أن يقوم
الأطفال بتنظيف الجهاز وصيانته ، إلا إذا كان عمرهم أكبر من ٨ سنوات ويتم تنفيذ هذه الأنشطة تحت
إشراف
بعد الانتهاء من استخدام المنتج ، تذكر دائماً إزالة القابس برفق من مأخذ التيار الكهربائي الذي يمسك ٦.
!!! المنفذ بيدك. لا تسحب كابل الطاقة أبداً
لا تترك المنتج متصلاً بمصدر الطاقة بدون إشراف. حتى عند انقطاع الاستخدام لفترة قصيرة ، قم ٧.
بإيقاف تشغيله من الشبكة ، وافصل الطاقة
لا تضع كبل الطاقة أو القابس أو الجهاز بأكمله في الماء مطلقاً. لا تعرض المنتج أبداً للظروف الجوية ٨.
مثل ضوء الشمس المباشر أو المطر وما إلى ذلك. لا تستخدم المنتج أبداً في الظروف الرطبة
افحص حالة كبل الطاقة بشكل دوري. في حالة تلف كبل الطاقة ، يجب تحويل المنتج إلى موقع خدمة ٩.
احترافي لاستبداله لتجنب المواقف الخطرة
لا تستخدم المنتج مطلقاً مع كبل طاقة تالف أو في حالة سقوطه أو تلفه بأي طريقة أخرى أو إذا كان لا ١٠.
يعمل بشكل صحيح. لا تحاول إصلاح المنتج المعيب بنفسك لأنه قد يؤدي إلى حدوث صدمة كهربائية. قم
دائماً بتحويل الجهاز التالف إلى موقع خدمة احترافي لإصلاحه. لا يمكن إجراء جميع الإصلاحات إلا
بواسطة متخصصي الخدمة المعتمدين. يمكن أن يتسبب الإصلاح الذي تم بشكل غير صحيح في حدوث
مواقف خطيرة للمستخدم
لا تضع المنتج على الأسطح الساخنة أو الدافئة أو أدوات المطبخ مثل الفرن الكهربائي أو الموقد ١١.
الغازي أو بالقرب منها
لا تستخدم المنتج بالقرب من المواد القابلة للاحتراق ١٢.
لا تدع الحبل يتدلى على حافة العداد ١٣.
لا تغمر وحدة المحرك في الماء ١٤.
لا تدخل أصابعك أو أي أجسام أخرى في شبكة مبيت الجهاز ١٥.
لا تسد المنفذ ١٦.
عند الانتهاء ، قبل وضعه بعيداً ، قم بتصريف المياه من الجهاز ١٧.
إذا لم يتم استخدام الجهاز لفترة طويلة ، فافصله عن مصدر الطاقة ١٨.
استخدم دائماً بطاريات جديدة لاستبدال البطاريات الفارغة في جهاز التحكم عن بُعد ١٩.
لا تحرك الجهاز عندما يكون الخزان الداخلي مملوءاً بالماء ٢٠.

٢١. لا تضع أي أشياء على الجهاز .

٢٢. يمكن استخدام الجهاز فقط مع تهوية تعمل بشكل صحيح .

- وصف الجهاز (الشكل أ)
١. لوحة التحكم .
 ٢. كوات عمودية .
 ٣. كوات أفقية .
 ٤. عجلات .
 ٥. عبوات بلاستيكية .
 ٦. مرشح داخلي .
 ٧. غطاء مدخل الهواء .
 ٨. خزان المياه .
 ٩. قفل خزان المياه .
 ١٠. جهاز التحكم عن بعد .

قبل الاستخدام الأول

تعليمات التثبيت للعجلات

أخرج العجلات الأربع من العبوة. اقلب الجهاز رأسًا على عقب على سطح مستو بقطعة قماش ناعمة أو بساط أثناء التجميع لمنع الخدوش. قم بمحاذاة عمود العجلات مع فتحة تركيب العجلات الموجودة في أسفل الهيكل واضغط بقوة حتى النهاية. انظر إلى الشكل ج

استخدام الجهاز

يحدث انخفاض ملحوظ في درجة حرارة الهواء الخارج بعد وضع خزان المياه (٨) الحاويات البلاستيكية (٥) الملحقة بالمنتج. يجب تجميد الحاويات البلاستيكية مسبقًا في التلاجة ليضع ساعات. يوصى بملء الحاوية البلاستيكية (٥) بماء الصنبور البارد وعدم تجاوز الحد الأقصى المسموح به على الحاوية البلاستيكية. محتويات العبوات البلاستيكية محظور للاكل. تبقي بعيدا عن متناول الأطفال

ضع الوحدة على سطح جاف ومستوى ١.

قم بتدوير قفل خزان المياه (٩) إلى الوضع المسطح ثم اسحب خزان المياه (٨) من الجزء الخلفي للجهاز. صب الماء الصافي البارد ، واحرص على عدم ٢. تجاوز الحد الأقصى. يمكنك صب الماء بدون سحب خزان المياه تمامًا. لإزالة خزان المياه تمامًا ، قم أولاً بإزالة المضخة بالضغط على لسان الطرفان (الشكل د) واسحب خزان المياه (٨). بعد صلب الماء ، أدر قفل خزان الماء (٩) إلى الوضع الأفقي. لا تقم بإزالة الجهاز بعد صب الماء في خزان المياه. لا تقم بإزالة خزان المياه أثناء توصيل المصدر بالطاقة

قم بتوصيل القابس بمصدر الطاقة ، والجهاز في وضع الاستعداد. يضيء مصباح مؤشر الطاقة. يمكن الآن استخدام لوحة التحكم (١) أو جهاز التحكم عن بعد ٣. لتشغيل الجهاز (الشكل ب). قم بتشغيل الجهاز باستخدام زر "تشغيل / إيقاف" (أ). يبدأ الجهاز بالعمل بسرعة متوسطة ويتحول إلى سرعة منخفضة بعد ٣ (١٠) مرة أخرى لإعادته إلى وضع الاستعداد (A) ثوان. اضغط على الزر

يسمح لك زر السرعة (ب) بتغيير سرعة المروحة. يمكن اختيار السرعة التالية: عالية (سريعة) ، متوسطة (متوسطة) ومنخفضة (بطيئة). سوف تضيء ٤. الأيقونات المقابلة على اللوحة

عندما يكون هناك ماء في خزان المياه (F) على خفض درجة حرارة الهواء عن طريق تشغيل مضخة الماء. اضغط على الزر (F) COOL يعمل زر التبريد ٥. فقط ، بالإضافة إلى ذلك ، يتم إرفاق مجموعة من حاويتين بلاستيكيتين (٥). يجب تعبئة العبوات البلاستيكية (٥) بماء بارد ومياه الصنبور ولا تتجاوز الحد الأقصى في البداية. بعد ذلك ، ضعهم في التلاجة لعدة ساعات. ثم ضع إحدى الحاوية أو كلتيهما في خزان المياه (٨). لتفجير الهواء البارد ، يجب ملء الجهاز مرة أخرى بإيقاف تدفق الهواء (F) بالماء. عند تشغيل الجهاز ، تحقق بشكل دوري من مستوى الماء لمعرفة ما إذا كنت تريد إضافة الماء. اضغط على الزر البارد

فقط عندما يكون هناك ماء في خزان (F) أيضًا على خفض درجة حرارة الهواء عن طريق تنشيط مضخة الماء. اضغط على الزر (F) COOL يعمل الزر ٥. المياه. الجهاز مزود بمجموعة من عبوتين بلاستيك (٥). يجب ملء العبوات البلاستيكية (٥) بماء الصنبور البارد وعدم تجاوز الحد الأقصى. ثم ضعهم في الفريزر ليضع ساعات. بعد ذلك ضع إحدى الحاويات أو كلتا الحاوية في خزان المياه (٨). ماء. أثناء تشغيل الماكينة ، تحقق من مستوى الماء بشكل دوري مرة أخرى لإيقاف تشغيل مضخة المياه التي توفر تدفق هواء بارد إضافي (F) لمعرفة ما إذا كانت بحاجة إلى إضافة بعض الماء. اضغط على الزر إلى بدء تاراج الفتحات الأفقية (٣) التي توفر توزيعًا متساويًا لتيار الهواء البارد في نطاق ٦٠ درجة في الاتجاهين (C) SWING يؤدي الضغط على زر ٦. الأيسر والأيمن. الفتح الرأسية (٢) لا تتحرك تلقائيًا ، لذا إذا لزم الأمر ، اضبطها يدويًا للإشارة إلى أعلى أو أسفل. يتم تشغيل المؤشر المقابل فسيعمل TIMER ببرمجة مقدار الوقت الذي سيعمل خلاله الجهاز قبل إيقاف تشغيل نفسه تلقائيًا ، إذا لم يتم استخدام وظيفة TIMER (D) يسمح زر ٧. و H ١ و H ٢ و H ٣ على سبيل المثال ، إذا تم إعداد المؤقت لمدة ٣ ساعات ، فسيتم تشغيل مؤشرات H ١

عن طريق تكرار الضغط على SLEEP و NATURAL و NORMAL بالتعبير بين أحد أوضاع مروحة الشجرة أناه (E) MODE يسمح زر 8 .

:"إعداد الوضع العادي" -

يعني تشغيل الوضع "العادي" النفخ على إحدى السرعات المختارة

، سرعة عالية للمروحة: H

، سرعة المروحة الوسطى: M

سرعة منخفضة للمروحة: L

الوضع "الطبيعي" يحاكي حركة الرياح الطبيعية من خلال تكرار تسلسل سرعة المروحة -

M (6seconds) -> L (6seconds) -> M (6seconds) -> L (4seconds): عند اختيار سرعة المروحة المنخفضة: دورة تدفق الهواء

-> L (10 seconds) -> توقف (٢ ثانية) -> (٤ ثوان) L -> (ثانيتين) M -> توقف (ثانيتين) -> (4seconds) -> M (6seconds) -> (ثانيتين) (10seconds)

ستتكرر مرارًا وتكرارًا (٦ ثوان) M -> (ثانيتين) L -> توقف (٤ ثوان) -> (ثانيتين) M

-> (ثانيتان) L -> (ثوان 4) H -> (ثوان 8) M -> (ثوان 6) L -> (ثانية 2) H -> (ثوان 6) M: عند اختيار سرعة المروحة المتوسطة: دورة تدفق الهواء
 L (8seconds) -> H (4seconds) -> (seconds) التوقف -> H (2seconds) -> M (8seconds) -> L (6seconds) -> (ثوان 10) M
 مرارًا وتكرارًا L (4seconds) سيتم تكرار -> M (6seconds) -> H (2seconds)
 H -> M (4seconds) -> M (6seconds) -> H (8seconds) -> M (6seconds) -> H (4seconds) -> M (10seconds) -> H
 (6seconds) -> L (4seconds) -> H (6seconds) -> M (4seconds) -> H (8seconds) -> M (10seconds) -> H
 (8seconds) -> M (6seconds) -> H (4seconds) -> M (2second) -> H (6seconds) -> M (10seconds) -> H
 وتكرارا

وضع "النوم": استنادًا إلى تسلسل السرعة "الطبيعي"، تقلل الوحدة تلقائيًا سرعة المروحة كل ٣٠ دقيقة تقريبًا -

عندما تضغط على سرعة المروحة العالية: سوف تبطن الوحدة إلى سرعة متوسطة بعد ٣٠ دقيقة، ثم تبطن بعد ٣٠ دقيقة أخرى لتنفخ دائمًا بسرعة منخفضة
 إذا ضغطت على سرعة المروحة المتوسطة، ستخفض الوحدة سرعة المروحة المتوسطة إلى سرعة منخفضة بعد ٣٠ دقيقة لتنفخ دائمًا بسرعة منخفضة
 عند الضغط على سرعة منخفضة: سوف ينفخ الجهاز بسرعة منخفضة للمروحة طوال الوقت

(١). جميع الأزرار الموجودة في جهاز التحكم عن بعد (١٠) لها نفس وظائف الأزرار الموجودة على لوحة التحكم ٩.

(١٠) لا تضع أي أشياء بين الجهاز ووحدة التحكم عن بعد لضمان الاتصال الصحيح بين وحدة التحكم عن بعد والجهاز. لبدء تشغيل جهاز التحكم عن بعد
 اسحب فيلم التثبيت. لاستبدال زر التحرير، قم بإخراج البطارية من حامل البطارية. استبدل بطارية من نفس النوع، وأعد تركيب البطارية بترتيب عكسي

التنظيف والصيانة

افصل الجهاز دائمًا قبل البدء في تنظيف الجهاز أو تفريغه بالماء

١. نظف بقطعة قماش ناعمة وجافة. لا تستخدم المذيبات الكيميائية لأنها يمكن أن تسبب تلفًا دائمًا أو تشوهًا للجهاز.

٢. إذا لم يتم استخدام الجهاز لمدة ثلاثة أشهر أو أكثر، أخرج البطاريات من جهاز التحكم عن بعد.

٣. بعد وقت طويل من التشغيل، سيتم انسداد غطاء مدخل الهواء (٧) والمرشح الداخلي (٦) بالغبار، مما سيؤثر بشكل كبير على أداء تبريد الجهاز. إذا لم يتغير ٣.
 الماء لفترة طويلة، فقد يكون هناك عفن وعفن. نقتراح تنظيف غطاء مدخل الهواء (٧) والمرشح الداخلي (٦) مرة كل أسبوعين. إجراء تنظيف الفلتر كالتالي

(أ) افصل الجهاز، و قم بإزالة مسمارين من الغلاف الخلفي بواسطة مفك البراغي ثم انزع الغطاء (٧) والفلتر (٦)

(ب) امسح أو نظف باستخدام مكنسة كهربائية. استخدم منفضة الغبار بلطف عن المرشح الداخلي (٦)

(ج) أعد الفلتر الداخلي (٦) وغطاء المدخل (٧) في مكانه وشد البراغي

٤. قم بتصريف المياه قبل التخزين الموسمي عن طريق إزالة خزان المياه (فصل استخدام الجهاز - النقطة ٢). استخدم الماء والصابون المعتدل لتنظيف خزان
 المياه. ثم جفف الجهاز وخزان المياه تمامًا لتجنب تلف الرطوبة

٥. استنزاف الماء من الأوعية البلاستيكية (٥) قبل التخزين.

٦. تأكد من استبدال خزان المياه (٨) والمرشح الداخلي (٦) وغطاء المدخل (٧) في الوضع الصحيح قبل إعادة التشغيل مرة أخرى ٦.

معلومات تقنية

مصدر الطاقة ٢٢٠-٢٤٠ فولت ~ ٥٠ هرتز

القدرة: ٦٥ واط

قوة ماكس: ٣٥٠ واط

سعة الخزان: ٦ لتر

استهلاك الماء: ٠,٥ لتر / ساعة

(فولت 3) CR2025: البطارية

في الفئة الأولى من العزل ويجب توصيله الجهاز مصنوع

فقط لمنفذ الطاقة مع الدائرة الأرضية. الجهاز متوافق مع توجيهات الاتحاد الأوروبي

(LVD) - توجيه الجهد المنخفض

(EMC) - التوافق الكهرومغناطيسي

على ملصق التصنيف CE قام الجهاز بوضع علامة

يرجى نقل عبوات الورق المقوى إلى نفايات الورق. اسكب أكياس البولي إيثيلين في الحاوية البلاستيكية

يجب إعادة الجهاز البالي إلى نقطة تخزين مناسبة لأنه خطير في الجهاز

قد تشكل المكونات تهديدًا للبيئة. يجب تسليم الجهاز الكهربائي للحد

فعلك إخراجها وإعطائها إلى النقطة المخزنة بشكل منفصل، إعادة استخدامها واستخدامها. إذا كان هناك بطاريات في الجهاز



ADLER

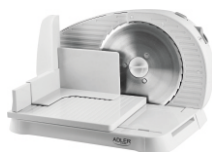
EUROPE



**Electric Kettle
AD 08**



**Mixer
AD 4205**



**Food Slicer
AD 4701**



**Water Kettle
AD 1247 NEW**



**Hair Dryer
AD 2220**



**Bagless Vacuum
AD 7036**



**Coffee Grinder
AD 443**



**Nose Trimmer
AD 2911**



**Precision scale
AD 3162**



**Beard Trimmer
AD 2922**



**Pet Hair Clipper
AD 2828**



**Hair Straightener
AD 2318**



**Air Cooler
AD 7913**



**Blender
AD 4067**



**Hair Dryer
AD 2251**



**Led Bathroom Mirror
AD 2168**



**Electric Kettle
AD 1225**



**Electric heating pad
AD 7415**



**Desktop fan
AD 7303**



**Waffle Maker
AD 3036**



**Mini washing machine with
spinning function
AD 8051**



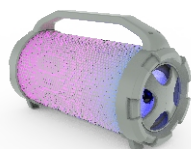
**Desk fan 15 cm with
clip
AD 7317**



**Quartz Heater
AD 7709**



**Food dryer
AD 6654**



**Bluetooth Speaker
AD 1169**



**Water Kettle 1,0L
AD 1283**



**Steam Iron
AD 5032**



**Electric Oven With HOB
AD 6020**



**Bending steam mop
AD 7038**



**Tower Fan
AD 7319**



**Fan Heater
AD 7717**



**Air Conditioner
AD 7916**

ADLER

EUROPE



**Electric Kettle
AD 02**



**Espresso Machine
AD 4404**



**Standing Fan
AD 7305**



**Sandwich maker
AD 3015**



**Diet Kitech Scale
AD 3133**



**Oil Heater
AD 7808**



**Hair Clipper
AD 2823**



**Hair Clipper
AD 2825**



**Dripp Coffee Maker
AD 4407**



**Kettle
AD 1286**



**Hair Dryer
AD 2252**



**Hair Clipper
AD 2832**



**Hair Shaver
AD 2932**



**Kitchen Scale
AD 8121**



**Nut Cookie Maker
AD 3039**



**Blender
AD 4076**