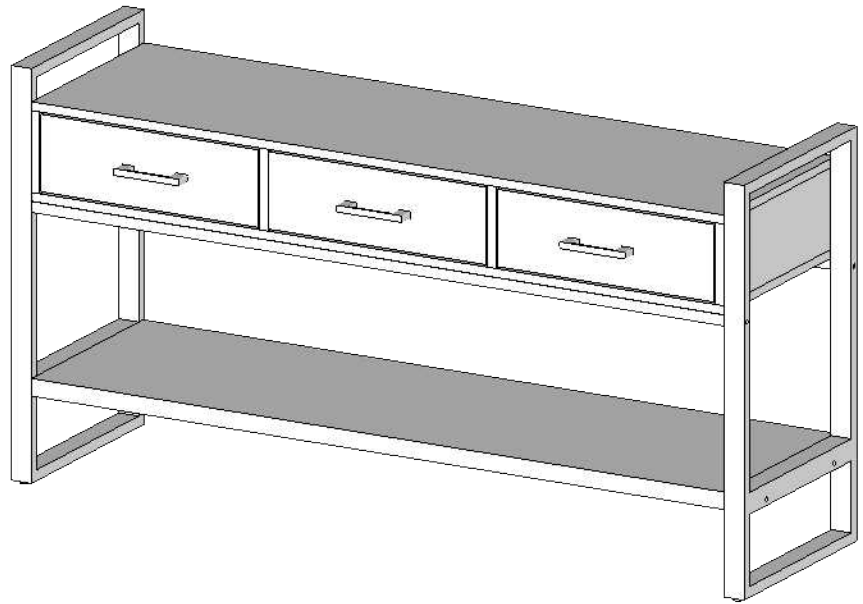
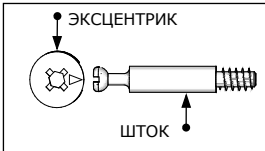


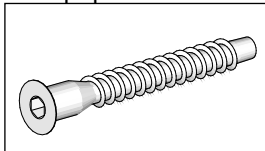
# Консоль с ящиками L-145



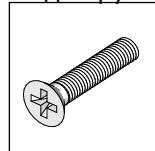
Стяжка "MiniFix"



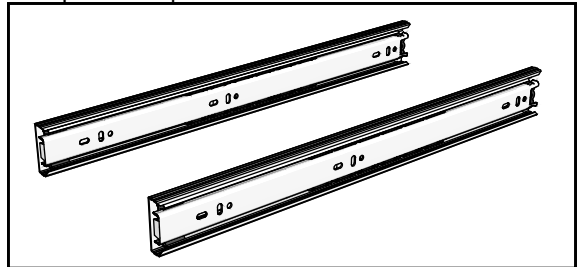
Конфирмат



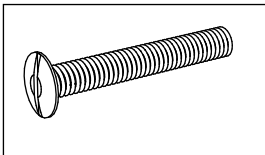
Винт для ручки



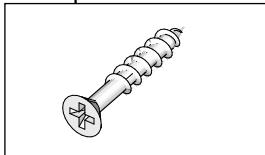
Направляющие



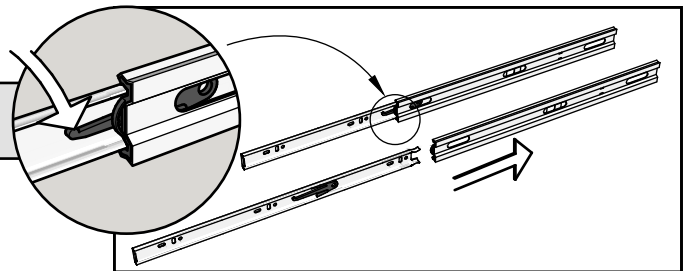
Винт



Саморез



Чтобы разъединить внутреннюю и внешнюю части направляющей - нажмите на рычаг фиксатора



## Спецификация

Поз.	Наименование	Размер (мм)		Кол.
1	Полка	1370	400	1
2	Крышка	1370	400	1
3	Дно	1370	400	1
4	Стенка задняя	148	1337	1
5	Фасад ящика	1370	144	3
6	Стенка боковая правая	148	398	1
7	Стенка боковая левая	148	398	1
8	Перегородка	148	382	2
9	Стенка задняя ящика	377	90	3
10	Боковина ящика правая	350	90	3
11	Боковина ящика левая	350	90	3

12	Опора			2
13	Перекладина			4

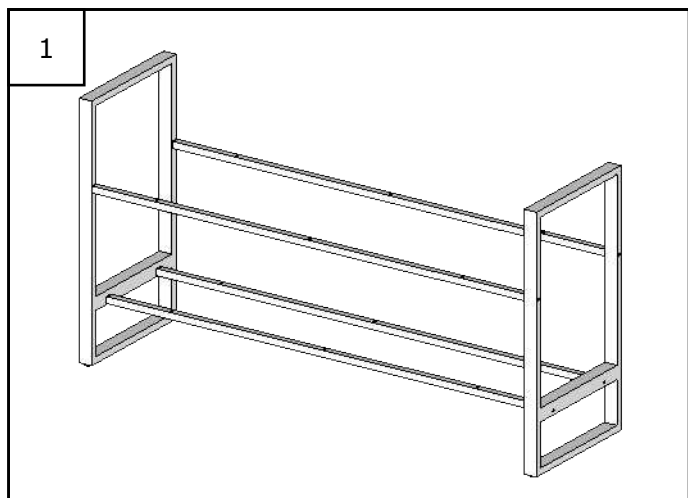
## Список фурнитуры

Поз.	Наименование	Кол.
1	Шестигранник (ключ)	1
2	Винт M4x20 (для ручек)	6
3	Винт черный M6x50	8
4	Винт черный M6x30	6
5	Стяжка "Minifix"	24
6	Конфирмат 6x50	24
7	Гвоздь	36
8	Направляющая телескоп.	3
9	Ручка	3
10	Шкант	18
11	Шуруп 3,5x15	42
11	Ножка регул. для опор каркаса	4

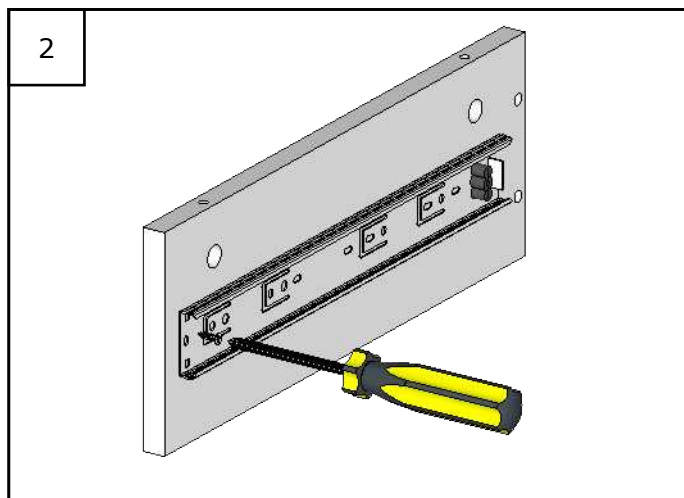
Распакуйте и проверьте комплектность изделия, количество деталей и крепежа должно соответствовать спецификации, если всё на месте приступайте к сборке.

**Для сборки вам понадобится:** крестовая отвертка, ключ шестигранный для конфирмата (идет в комплекте), молоток.

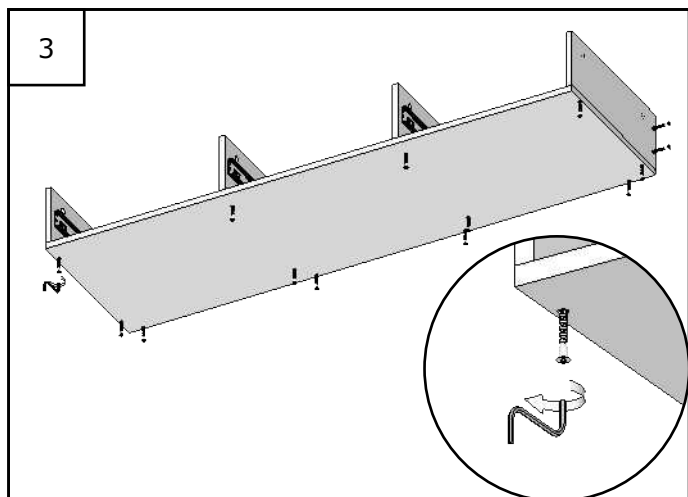
## Сборка корпуса:



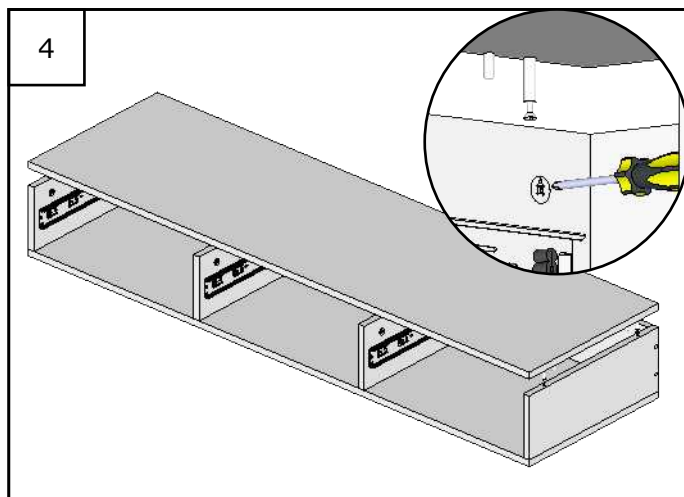
1  
Соединяем детали каркаса помощью винтов М6х50. (Винты полностью не затягиваем)



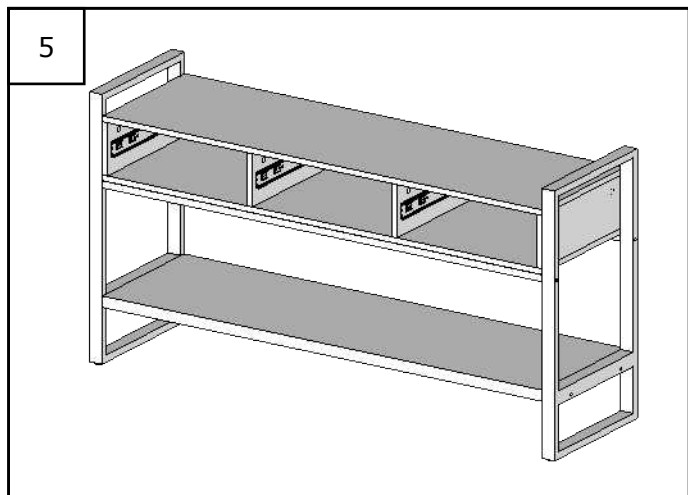
2  
Саморезами прикручиваем направляющие к боковинам тумбы.



3  
Крепим конфирматами дно к перегородкам, задней и боковым стенкам тумбы.

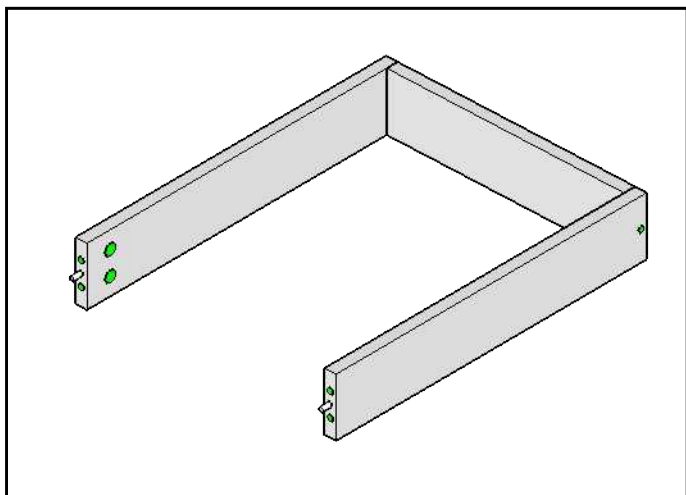


4  
В крышу вкручиваем штоки минификса и аккуратно забиваем шканты. Вставляем эксцентрики минификса в перегородки, заднюю и боковые стенки и тумбы. Опускаем крышу так, что бы штоки и шканты вошли в отверстия. Затягиваем эксцентрики минификса отверткой

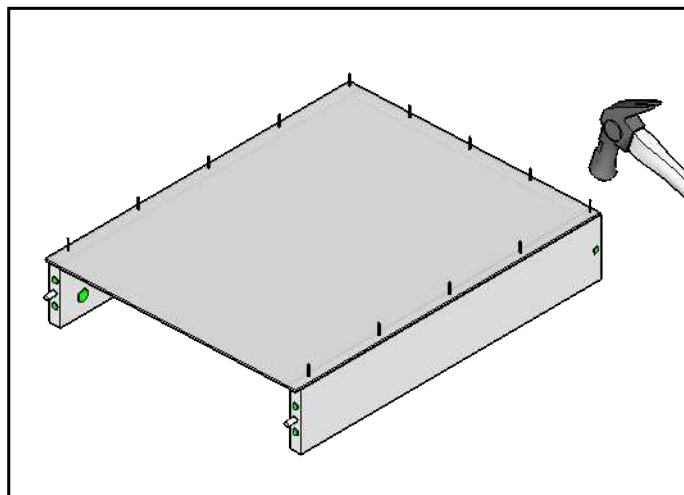


5  
Винтами 6х30 крепим блок с ящиками и полку к каркасу (крепко затягиваем винты соединяющие детали каркаса)

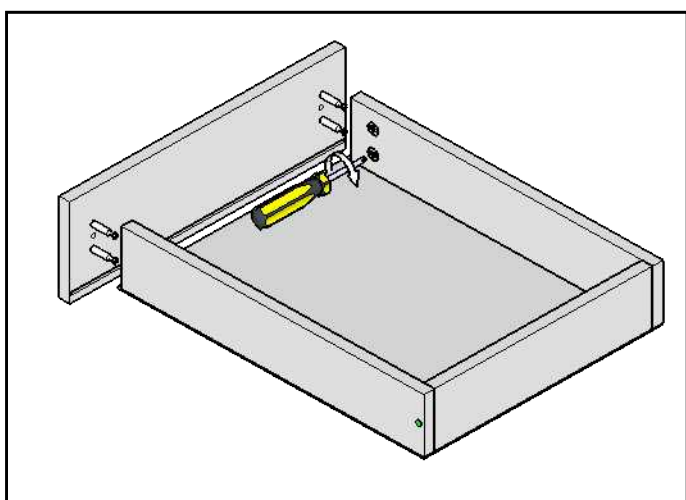
## Сборка ящика:



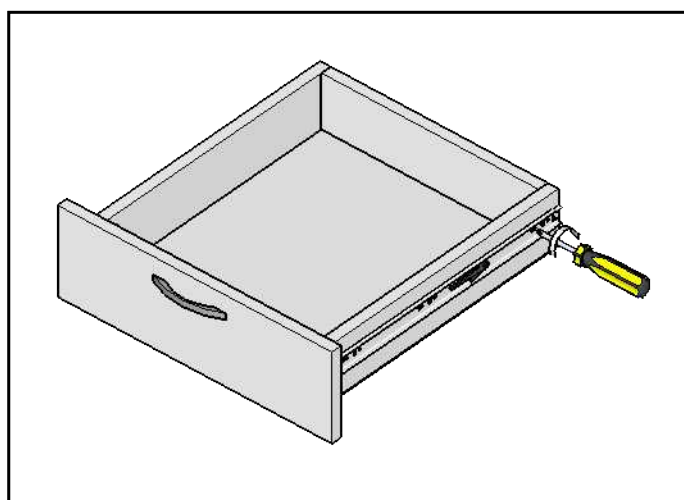
Детали ящика соединяем между собой с помощью конфирматов.



Прибиваем дно (ДВП) к ящикам гвоздями.



Крепим фасад шкантами и стяжками "Minifix"  
Дно должно войти в пазна фасаде



Прикручиваем внутреннюю часть направляющих к боковым деталям ящика саморезами



Устанавливаем ящики на направляющие до характерного щелчка.



Выдвигаем ящик что бы проверить зафиксирован ли он

Чтобы разъединить внутреннюю и внешнюю части направляющей - нажмите на рычаг фиксатора

