

The DERC SSB легко розбираться для транспортування

ПЕРЕВАГИ:

- + Рами з ручним регулюванням висоти
- + З'єднаний профіль з нержавіючої сталі
- + Ланцюги з натягувачем для кріплення рами до пучків та роликів
- + DERC Automatic Solutions Rail із зубчастою рейкою
- + DERC AST повітряний або гідравлічний привід
- + DERC RCS-200 з повітряним або гідравлічним приводом на 1500 бар
- + Набір форсунок

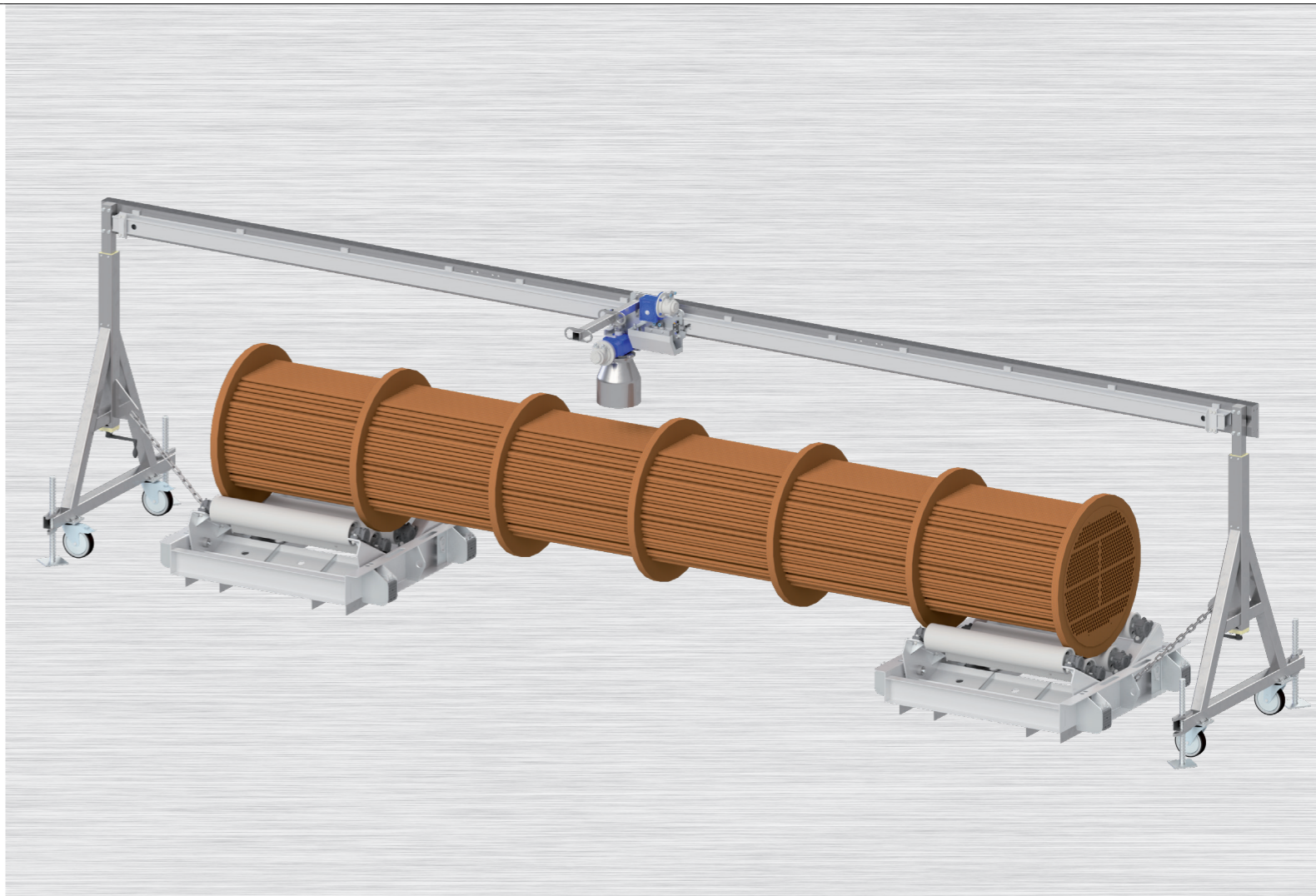
DERC SSB виробляється згідно технічного завдання. Будь ласка, зв'яжіться з нами щодо ваших конкретних вимог щодо тиску, довжини, швидкості, гідравлічного приводу тощо.

ХАРАКТЕРИСТИКИ

Довжина	8000 mm*		
Довжина ходу	7500 mm*		
Макс. довжина пучка	7500 mm		
Регулювання висоти	500 mm		
Макс. робочий тиск	1500 bar / 22 KPSI		
Макс. витрата води	1000 bar	380 l/min	
	1500 bar	300 l/min	
Підключення на вході	M36 x 2 male / M24 x 1,5 / 3/4" NPT		
Регулювання швидкості	2 - 12 m/min / 7 - 40 ft. / min		
RCS-200 швидкість обертання	+/- 500 rpm		
Сопла насадок	2 x Type 4 or 2 x Type 226 or 2 x 1/4" NPT	1 set nozzles included	
Панель керування	Старт/стоп , швидкості руху		
	Старт/стоп обертання		
	Повітряний шланг/фільтр повітря/фільтр масла		

* інші розміри за запитом

DERC SALOTECH - ORIGINAL EQUIPMENT MANUFACTURER AND SUPPLIER OF INNOVATIVE HIGH PRESSURE WATER JETTING SOLUTIONS, AUTOMATED EQUIPMENT AND ACCESSORIES. WE PROVIDE STATE OF THE ART KNOWLEDGE AND SERVICES.



DERC Shell Side Blaster - SSB

- + SIMPLE AND SAFE
- + ADJUSTABLE HEIGHT
- + EASY TO USE AND TRANSPORT
- + MULTIPLE NOZZLE OPTIONS

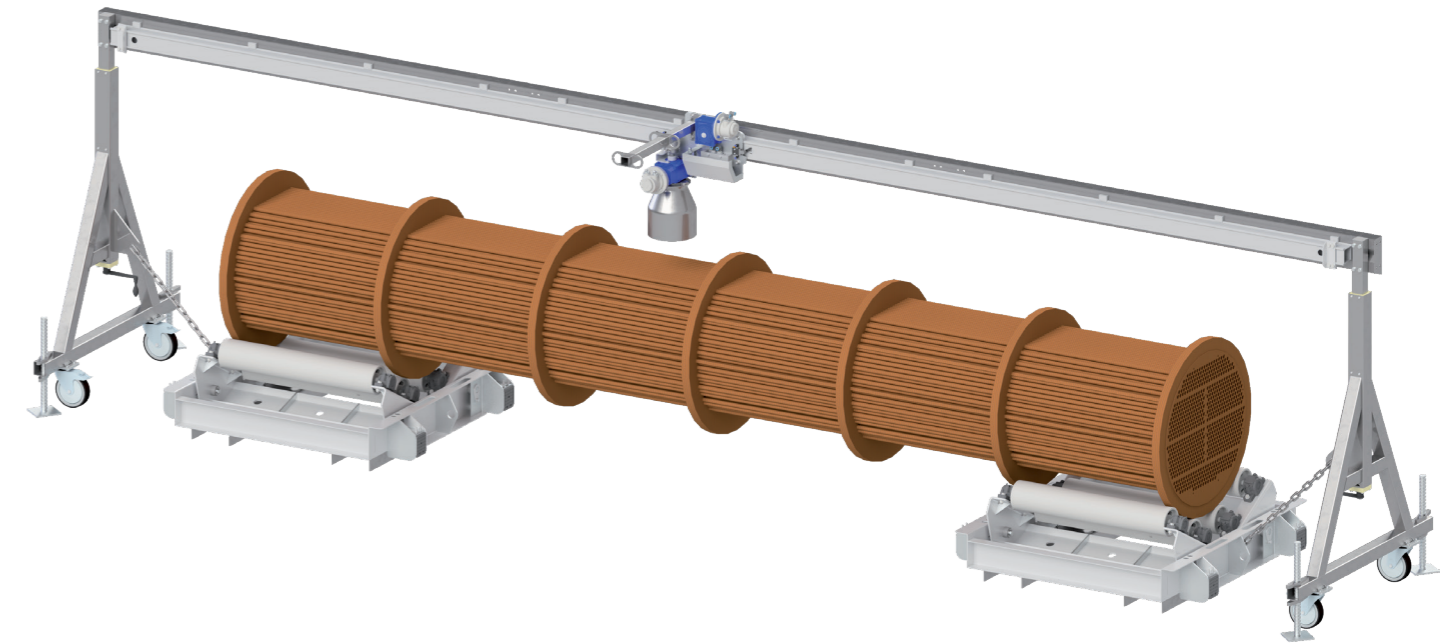
**MADE BY
DERC**

DERC Shell Side Blaster - SSB

DERC SSB розроблений і виготовлений компанією DERC Salotech як автоматизоване рішення для зовнішнього очищення теплообмінників струменями високого тиску води. DERC SSB робить очищення трубних пучків з боку оболонки простим та безпечним, розміщуючи оператора на безпечній відстані. DERC SSB складається з двох колісних рамок, які можна розмістити над теплообмінником та регулювати по висоті за допомогою двох ручних коліс, що управляються вручну. Система постачається з двома натяжними ланцюгами, щоб закріпити рами на ваших роликівих пучках.

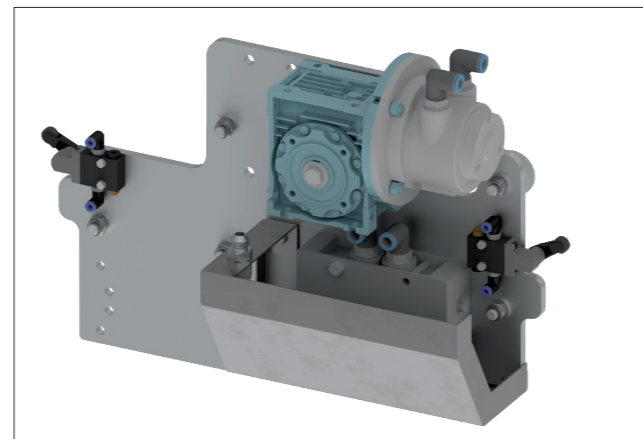
СИСТАМА АВТОМАТИЧНОЇ ОЧИСТКИ

Між рамами встановлений зв'язаний профіль з нержавіючої сталі з 4-дюймовою рейкою для автоматизованих рішень. Робот DERC (AST) працює на рейці автоматизованих рішень. DERC AST автоматично рухається вперед-назад по автоматичній шині DERC (ASR). Це реалізується за допомогою коробки передач, повітряного або гідравлічного двигуна, редуктора та роликівих підшипників з нержавіючої сталі. Кінцеві вимикачі, з'єднані з регулюючим клапаном, забезпечують автоматичне переміщення вперед і назад. Швидкість та крок руху можна легко відрегулювати.



РАМА

- Прості А-рамки для розташування над теплообмінником
- + Конструкція з нержавіючої сталі
- + Регулюється по висоті
- + Легко пересуватися
- + Поставляється з натягувачем ланцюга



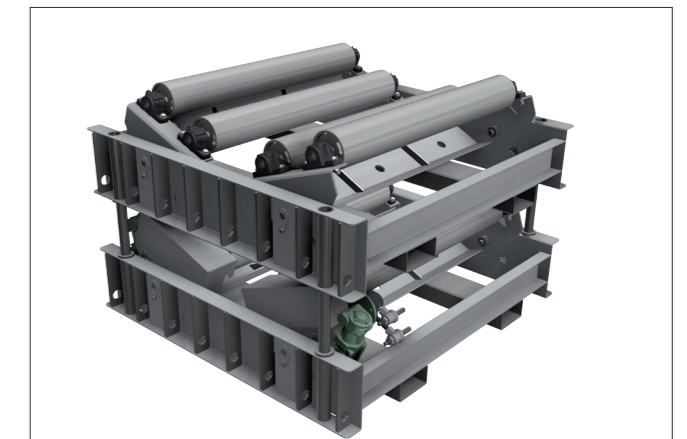
DERC АТОМАТИЗОВАНА ОЧИСТКА

- + Повітряний або гідравлічний привід
- + Простота управління лінійними швидкостями
- + Можливе оновлення до управління ПЛК
- + Підходить для алюмінієвих рейок 4 "



DERC RCS-200-A

- + Регульована швидкість
- + Доступний з різними головками форсунок та опціями форсунок
- + Захист навколо обертової головки сопла
- + Направляюча для шланга
- + Різні варіанти насадок
- + Повітряне чи гідравлічне управління



DERC ОПОРНІ РОЛИКИ

- + Повітряний привід
- + Оцинковані ролики з нержавіючої сталі
- + Поворотні ролики для оптимального зчеплення