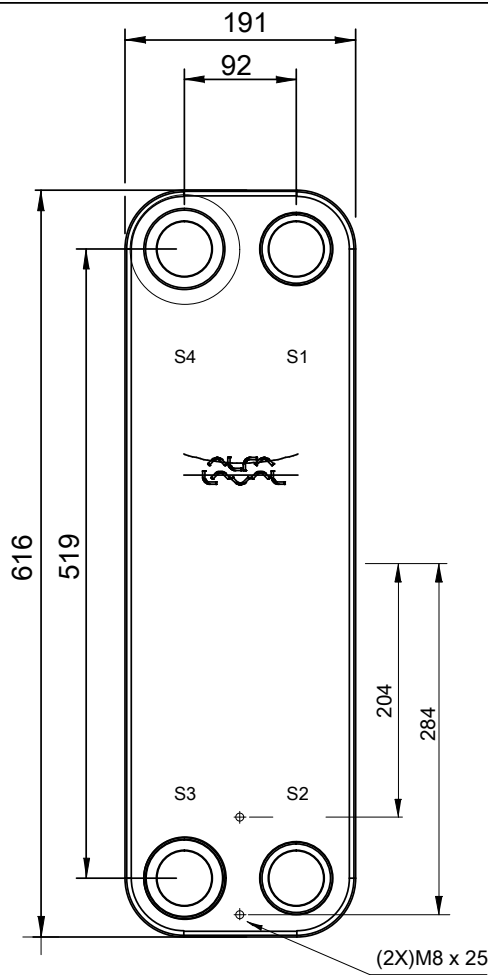
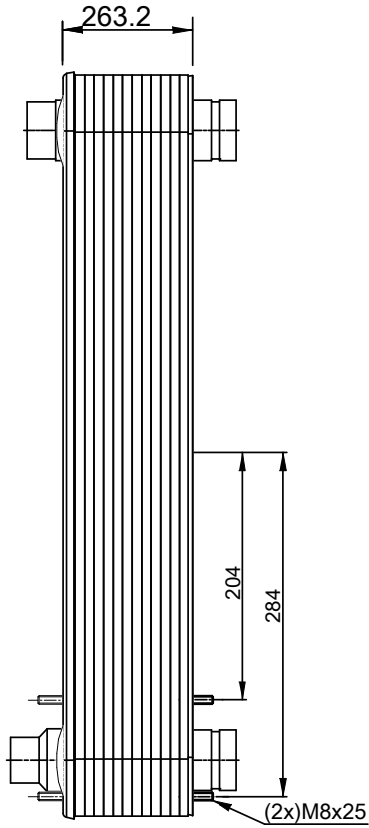
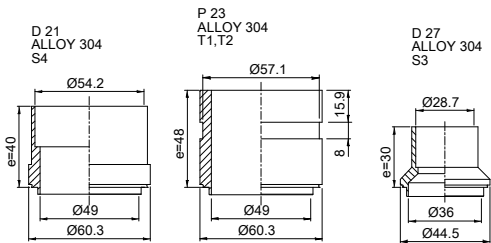
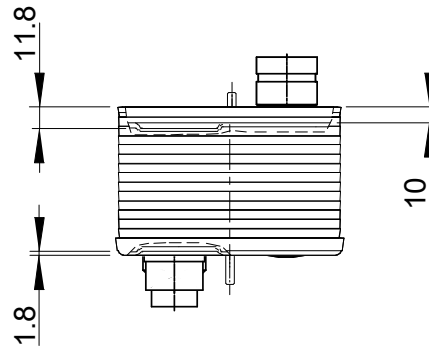


Note that all unique customer requirements (i.e tolerance) need to be verified thru Alfa Laval.



T1 T2 T3 T4 locations on back side correspond to S1 S2 S3 S4 on front side



HEATING SURFACE 13.2 m²
 WAGA NETTO 47.8 kg
 CIĘŻAR ROBOCZY 60.0 kg
 MATERIAŁ PŁYT ALLOY 316
 UKŁAD PŁYT 1*59AMH/1*60AML

WSZYSTKIE WYMIARY W MILIMETRACH

STRONA/MEDIUM	WLOT	TEMP.	WYLOT	TEMP.	NATEŻENIE PRZEPŁYWI/WYSPADEK CIŚNIENIA	OBJĘTOŚĆ CIEC
1	T1	12.0 °C	T2	7.0 °C	6850 kg/h	12.0 dm ³
2	S3	2.7 °C	S4	7.0 °C	943 kg/h	9.4 dm ³

PRESSURE VESSEL APPROVAL

PED

AC220EQ-120AM-F (3075016705)

www.alfalaval.com

KLIENT

COMPANY / REF.

Beijer Ref Polska Sp. z o.o.
 mc211370_zam_AC120-120EQ

DŁUGOŚĆ CAŁKOWITA 339 mm
 SZEROKOŚĆ CAŁKOWITA 191 mm
 WYSOKOŚĆ CAŁKOWITA 616 mm



29.04.2021
 REV 0