

Ультразвуковой счетчик тепла «ULTRAHEAT T550/UH50»

ТЕХНИЧЕСКОЕ ОПИСАНИЕ РУКОВОДСТВО ПО МОНТАЖУ И ЭКСПЛУАТАЦИИ

Производитель: компания Landis+Gyr GmbH (Германия)

АВАКС инжиниринг
068 205 57 50

Lichilnik com.ua
СЧЕТЧИКИ ТЕПЛА, ВОДЫ, ГАЗА



МІНІСТЕРСТВО
ЕКОНОМІЧНОГО РОЗВИТКУ І ТОРГІВЛІ УКРАЇНИ

Серія В

№ 007616



СЕРТИФІКАТ
відповідності засобів вимірювальної техніки
затвердженому типу

№ UA-MI/2-4582-2014

Виданий 1 вересня 2014 р.
Чинний до 27 березня 2017 р.

Цей сертифікат засвідчує, що ідентифіковані належним чином теплотічильники ULTRANEAT T230, код УКТ ЗЕД 9026 10 21 00, які серійно виробляються фірмою Landis+Gyr GmbH, Німеччина, відповідають затвердженому типу, зареєстрованому в Державному реєстрі засобів вимірювальної техніки за номером У3129-14, а також вимогам технічної документації виробника.

Сертифікат видано виробнику за рішенням Міністерства економічного розвитку і торгівлі України на підставі позитивних результатів державних контрольних випробувань, проведених ДП "Укрметртестстандарт" (акт випробувань від 27 березня 2014 р.).

Виробник зобов'язаний забезпечити відповідність теплотічильників ULTRANEAT T230 затвердженому типу та вимогам нормативних документів, зазначених у цьому сертифікаті, з урахуванням терміну гарантії виробника на конкретний зразок засобів вимірювальної техніки.

*Перший заступник Міністра
економічного розвитку і торгівлі України*

А.А. Максюта



Содержание

1. Назначение и область применения	4
2. Варианты исполнения.....	4
3. Технические характеристики.....	5
3.1. Общие характеристики счетчика.....	5
3.2. Тепловычислитель.....	6
3.3. Расходомер	6
3.4. Термопреобразователи	8
4. Комплектность.....	8
5. Упаковка, хранение, транспортировка, эксплуатация	8
6. Монтаж.....	9
6.1. Основные схемы применения	9
6.2. Тепловычислитель.....	10
6.3. Расходомер	11
6.4. Термопреобразователи	11
6.5. Электрические подключения.....	12
7. Проверка функционирования теплосчетчика.....	12
8. Коды ошибок.....	13
8.1. Сброс сообщения об ошибке F8	13
9. Показания на дисплее	14
10. Пломбирование.....	16
11. Поверка.....	16
12. Свидетельство о продаже и гарантийные обязательства	17
Приложение 1. Габаритные размеры тепловычислителя.....	18
Приложение 2. Габаритные размеры первичных преобразователей расхода	19
Приложение 3. Габаритные размеры термодатчиков Pt500 и принадлежностей к ним	20
Приложение 4. Архиватор	21
Приложение 5. Импульсный модуль.....	22
Приложение 6. Модуль для подключения дополнительных водомеров.....	24
Приложение 7. Модуль RS-232.....	25
Приложение 8. M-Bus-Модуль.....	26
Приложение 9. Аналоговый модуль	27
Приложение 10. Радиомодуль	28
Приложение 11. GPRS-Модуль.....	29
Приложение 12. SMS/GSM-Модуль	30

1. Назначение и область применения

Данное руководство рассматривает ультразвуковой счетчик тепла Ultraheat T550/UH 50 производства компании Landis+Gyr GmbH (Германия). Внесен в Государственный реестр средств измерительной техники Украины. Регистрационный № У1154. Межповерочный интервал – 4 года. Срок службы не менее 12 лет (три межповерочных интервала).

В зависимости от исполнения счетчик может использоваться как: счетчик тепла, счетчик холода, комбинированный счетчик тепла-холода, расходомер. Счетчик тепла применяется в закрытых системах теплоснабжения, теплоноситель – вода. Возможно подключение 2-х дополнительных расходомеров для индикации накопленного объема.

2. Варианты исполнения

Ниже приводится таблица расшифровки кодов наименования счетчика:

T 5 5 0 / U H 5 0 -		B	—	Q	UA	15
1. Вид счетчика и место установки						
Теплосчетчик для установки в обр. трубопроводе с 2-проводной схемой подключения термопреобразователей Pt 500		A				
Теплосчетчик для установки в под. трубопроводе с 2-проводной схемой подключения термопреобразователей Pt 500		B				
Комбинированный счетчик тепла/холода для установки в обр. трубопроводе с 2-проводной схемой подключения термопреобразователей Pt 500		C				
Счетчик холода для установки в обр. трубопроводе с 2-проводной схемой подключения термопреобразователей Pt 500		G				
Теплосчетчик для установки в обр. трубопроводе с 4-проводной схемой подключения термопреобразователей Pt 500		L				
Теплосчетчик для установки в под. трубопроводе с 4-проводной схемой подключения термопреобразователей Pt 500		M				
Комбинированный счетчик тепла/холода для установки в обр. трубопроводе с 4-проводной схемой подключения термопреобразователей Pt 500		N				
Счетчик холода для установки в обр. трубопроводе с 4-проводной схемой подключения термопреобразователей Pt 500		T				
Расходомер без термопреобразователей		D				
2. Номинальный расход						
Ном. расход 0,6 м³/ч, установ. длина 110мм, PN16, присоед. резьбовое 3/4"				05		
Ном. расход 0,6 м³/ч, установ. длина 110мм, PN25, присоед. резьбовое 3/4"				06		
Ном. расход 0,6 м³/ч, установ. длина 190мм, PN16, присоед. резьбовое 3/4"				07		
Ном. расход 0,6 м³/ч, установ. длина 190мм, PN25, присоед. фланцевое DN 20				08		
Ном. расход 0,6 м³/ч, установ. длина 190мм, PN25, присоед. резьбовое 1"				09		
Ном. расход 1,5 м³/ч, установ. длина 110мм, PN16, присоед. резьбовое 3/4"				21		
Ном. расход 1,5 м³/ч, установ. длина 110мм, PN25, присоед. резьбовое 3/4"				22		
Ном. расход 1,5 м³/ч, установ. длина 190мм, PN16, присоед. резьбовое 1"				23		
Ном. расход 1,5 м³/ч, установ. длина 190мм, PN25, присоед. фланцевое DN 20				24		
Ном. расход 1,5 м³/ч, установ. длина 190мм, PN25, присоед. резьбовое 1"				25		
Ном. расход 2,5 м³/ч, установ. длина 130мм, PN16, присоед. резьбовое 1"				36		
Ном. расход 2,5 м³/ч, установ. длина 130мм, PN25, присоед. резьбовое 1"				37		
Ном. расход 2,5 м³/ч, установ. длина 190мм, PN16, присоед. резьбовое 1"				38		
Ном. расход 2,5 м³/ч, установ. длина 190мм, PN25, присоед. фланцевое DN 20				39		
Ном. расход 2,5 м³/ч, установ. длина 190мм, PN25, присоед. резьбовое 1"				40		
Ном. расход 3,5 м³/ч, установ. длина 260мм, PN16, присоед. резьбовое 1 1/4"				45		
Ном. расход 3,5 м³/ч, установ. длина 260мм, PN25, присоед. фланцевое DN 20				46		
Ном. расход 3,5 м³/ч, установ. длина 260мм, PN25, присоед. резьбовое 1 1/4"				47		
Ном. расход 6,0 м³/ч, установ. длина 260мм, PN16, присоед. резьбовое 1 1/4"				50		

Ном. расход 6,0 м³/ч, установ. длина 260мм, PN25, присоед. фланцевое DN 25	52		
Ном. расход 10 м³/ч, установ. длина 300мм, PN16, присоед. резьбовое 2"	60		
Ном. расход 10 м³/ч, установ. длина 300мм, PN25, присоед. фланцевое DN 40	61		
Ном. расход 15 м³/ч, установ. длина 270мм, PN25, присоед. фланцевое DN 50	65		
Ном. расход 25 м³/ч, установ. длина 300мм, PN25, присоед. фланцевое DN 65	70		
Ном. расход 40 м³/ч, установ. длина 300мм, PN25, присоед. фланцевое DN 80	74		
Ном. расход 60 м³/ч, установ. длина 360мм, PN16, присоед. фланцевое DN 100	82		
Ном. расход 60 м³/ч, установ. длина 360мм, PN25, присоед. фланцевое DN 100	83		
Ном. расход 150 м³/ч, установ. длина 500мм, PN16, присоед. фланцевое DN 150	A1		
3. Сигнальный кабель / исполнение / вычислитель			
Компактное исполнение (до 90°C, сигнальный кабель 0,3м)		A	
Исполнение раздельно, сигнальный кабель 1,5м		C	
Исполнение раздельно, сигнальный кабель 3,0м		D	
Исполнение раздельно, сигнальный кабель 5,0м		E	
Компактное исполнение (до 90°C, сигнальный кабель отделяемый 0,3м)		M	
Исполнение раздельно, сигнальный кабель отделяемый, 1,5м		P	
Исполнение раздельно, сигнальный кабель отделяемый, 3,0м		Q	
Исполнение раздельно, сигнальный кабель отделяемый, 5,0м		R	
4. Страна-заказчик / страна применения		UA	
5. Логотип компании Техприлад			15

При необходимости регистрации почасовых и суточных параметров, счетчик поставляется со встроенным архиватором DataLogger.

3. Технические характеристики

3.1. Общие характеристики счетчика

Класс точности по ДСТУ EN 1434:2006	2
Диаметр условного прохода, мм	15-150
Номинальный объемный расход, Q_n , м³/ч	0,6-150
Максимальный объемный расход, Q_{max} , м³/ч	$2Q_n$
Переходной объемный расход, Q_t , м³/ч	$0,1Q_n$
Минимальный объемный расход, Q_{min} , м³/ч	$0,01Q_n$
Установка	Горизонтальное, вертикальное (на восходящем потоке) или наклонное. Успокоительные участки не требуются
Порог срабатывания по ΔT	$0,2^\circ C$
Разность температур ΔT	от $3^\circ C$ до $120^\circ C$
Диапазон измерения температур	$2...150^\circ C$

Точность

Пределы допустимой относительной погрешности теплосчетчиков при измерении в зависимости от перепада температур на трубопроводе Δt (в скобках указана погрешность при $Q_{min} \leq Q \leq Q_t$, %):

- $\pm 6\%$ ($\pm 8\%$) при $3^\circ C \leq \Delta t < 10^\circ C$;
- $\pm 5\%$ ($\pm 7\%$) при $10^\circ C \leq \Delta t < 20^\circ C$;
- $\pm 4\%$ ($\pm 6\%$) при $20^\circ C \leq \Delta t < \Delta t_{max}^\circ C$;

Пределы допустимой относительной погрешности теплосчетчиков при измерении расхода теплоносителя, % :

- в интервале диапазона объемного расхода от q_{\min} (включительно) до $0,1 \cdot q_n - \pm 5\%$;
- в интервале диапазона объемного расхода от $0,1 \cdot q_n$ (включительно) до $q_{\max} - \pm 2\%$.

Границы допустимой абсолютной погрешности подобранной пары термопреобразователей сопротивления $\pm 0,1$ °С.

3.2. Тепловычислитель

Степень защиты	IP54
Размеры	132x132x31 мм
Максимальная длина кабеля, соединяющего расходомер с тепловычислителем	5 м*
Напряжение питания	3,6 В
Источник питания	– две литиевые батарейки тип AA (стандарт) – одна литиевая батарея тип D – адаптер 12...36 В 50/60 Гц или 12...42 В постоянного тока – адаптер сетевой 110 В 50/60 Гц или 220В/230В 50/60 Гц
Интерфейсы	- оптический по стандарту EN61107, - M-bus**, - RS-232**, - импульсный выход, - токовая петля**, - аналоговый 4-20 мА**, - радиосвязь 430 МГц**, - GSM, - GPRS.
Архив	- ежемесячный - 18 месяцев (без архиватора)***. - часовой, дневной, месячный (при наличии архиватора)

* Счетчик поставляется со съемным вычислителем, длина кабеля между вычислителем и расходомером – 3м (стандарт).

** Могут быть встроены в процессе эксплуатации без нарушения калибровочной пломбы.
Максимальное количество одновременно встроенных модулей в тепловычислитель – 2шт.

*** Теплосчетчик без архиватора DataLogger поставляется при заказе.

3.3. Расходомер

Технические характеристики основных моделей первичных преобразователей расхода в составе теплосчетчиков указаны в следующей таблице:

Характеристики	Модель Т550/УН50															
Расходомеры																
Условный диаметр, мм	15	20	20	20	20	25	25	25	25	40	40	50	65	80	100	150
Код расходомера	05	23	24	38	39	45	46	50	52	60	61	65	70	74	83	A1
Расход номинальный Q_n , м ³ /час	0,6	1,5	1,5	2,5	2,5	3,5	3,5	6,0	6,0	10,0	10,0	15,0	25,0	40,0	60,0	150
Расход максимальный Q_{max} , м ³ /час	1,2	3,0	3,0	5,0	5,0	7,0	7,0	12,0	12,0	20,0	20,0	30,0	50,0	80,0	120,0	300
Расход минимальный Q_{min} , м ³ /час	0,006	0,015	0,015	0,025	0,025	0,035	0,035	0,06	0,06	0,1	0,1	0,15	0,25	0,4	0,6	1,5
Порог чувствительности, л/час	2,4	6,0	6,0	10	10	14	14	24	24	40	40	60	100	160	240	600
Потери давления при Q_n , мбар	150	150	160	200	195	65	65	150	150	100	165	100	105	160	115	120
Значение K_{vs} , м ³ /час ($\Delta p=1$ бар)	1,5	3,8	3,8	5,6	5,7	13,7	13,7	15,5	15,5	31,6	24,6	47,4	77,2	100,0	176,9	-
Значение K_v , м ³ /час ($\Delta p=100$ мбар)	0,5	1,2	1,2	1,8	1,8	4,3	4,3	4,9	4,9	10	7,8	15	24,4	31,6	56	-
Длина расходомера без штуцеров, мм	110	190	190	190	190	260	260	260	260	300	300	270	300	300	360	500
То же, со штуцерами, мм	190	290	-	290	-	380	-	380	-	438	-	-	-	-	-	-
Присоединение резьбовое, PN 16	G ¾"	G 1"	-	G 1"	-	G 1 ¼"	-	G 1 ¼"	-	G 2"	-	-	-	-	-	-
Присоединение фланцевое, PN 25	-	-	DN20	-	DN20	-	DN25	-	DN25	-	DN 40	DN 50	DN 65	DN 80	DN100	DN150
Масса, кг (без штуцеров и ответных фланцев)	1,0	1,5	3,0	1,5	3,0	3,0	6,0	3,0	6,0	4,0	7,0	8,0	11,0	13,0	22,0	44,0
Температурный диапазон теплоносителя	5 – 130 °С															
Максимальная температура теплоносителя	150 °С (с продолжительностью работы не более 2000 часов)															

* Тепловычислитель запрограммирован для установки на подающем трубопроводе (стандарт). Установка на обратном трубопроводе также возможна и поставляется по отдельному заказу.

3.4. Термопреобразователи

В зависимости от исполнения теплосчетчика возможно подключение 2-х или 4-х проводных термопреобразователей (термодатчиков) Pt100 или Pt500.

Теплосчетчик стандартно комплектуется подобранной парой платиновых термопреобразователей сопротивления Pt 500, подключенных по двухпроводной схеме.

Счетчики DN15 и DN20 (0,6-2,5м³/час) стандартно комплектуются термопреобразователями длиной 27,5мм с длиной кабеля 2,5м, один из которых встроен в расходомер.

Счетчики DN25 – DN150 (3,5-150 м³/час) комплектуются термопреобразователями длиной 50мм с длиной кабеля 2м (стандарт), 5м или 10м.

4. Комплектность

Стандартный комплект - одноканальный теплосчетчик в составе:

- тепловычислитель с ультразвуковым расходомером;
- комплект (пара) термопреобразователей сопротивления Pt500 с присоединенными кабелями, защитными гильзами и приварными втулками. Для моделей DN15 и DN20 поставляется только одна гильза или Т-образный патрубок с резьбовым гнездом для термопреобразователя, так как один термопреобразователь встроен в расходомер и опломбирован.
- монтажная пластина для компактного или настенного монтажа тепловычислителя (присоединена к корпусу преобразователя расхода);
- заводской паспорт;
- настоящее «Техническое описание»;
- присоединительные штуцера с накидными гайками и прокладками для расходомеров с резьбовым присоединением (при заказе).

5. Упаковка, хранение, транспортировка, эксплуатация

Теплосчетчики подлежат хранению и транспортировке в оригинальной упаковке фирмы-изготовителя. При транспортировке должны соблюдаться следующие условия окружающей среды.

Температура окружающей среды, °С:

- при эксплуатации +5...+55
- при транспортировке и хранении -20...+60

Относительная влажность окружающей среды при 55°С, %93

Воздух в помещении, где хранятся теплосчетчики, не должен содержать коррозионно-активных веществ.

При эксплуатации теплосчетчик не нуждается в специальном уходе, регулировке и может работать в течение многих лет без поломок. Обслуживание основано на снятии показаний, а также проверке правильности соединений и состояния электрических проводов.

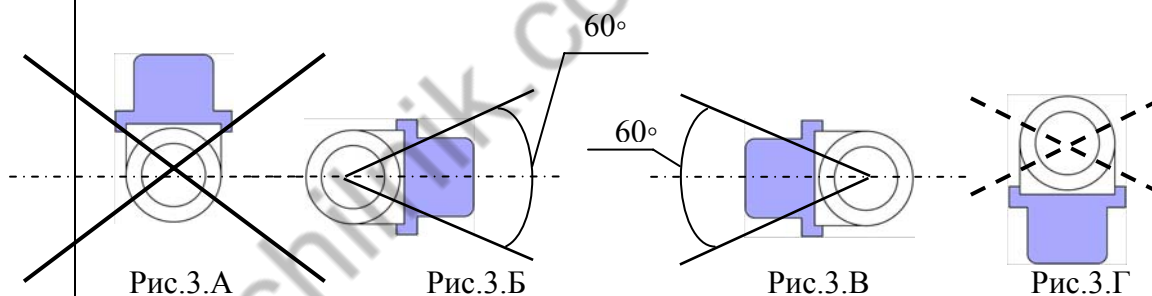
Вычислитель сам указывает на правильность работы и выход из строя с помощью кодов неисправностей.

6. Монтаж

1. Не выполнение рекомендаций данного пункта снимает с поставщика гарантийные обязательства.
2. Не допускается отключение расходомера от тепловычислителя (соединен в процессе заводской сборки и опломбирован).
3. Запрещается нарушать изоляцию и изменять длину кабеля, соединяющего расходомер с тепловычислителем.
4. Не допускается распаровывание, а также произвольное изменение длины присоединительных кабелей термопреобразователей Pt500.
5. При эксплуатации давление в трубопроводе, во избежание кавитации, должно быть не менее 1 бар при номинальном расходе и не менее 3 бар при максимальном. Кратковременное повышение давления в трубопроводе не должно превышать номинальное в 1,5 раза.
6. Необходимо устанавливать фильтр перед расходомером теплосчетчика.

При горизонтальной установке расходомеров необходимо обеспечить нахождение осей ультразвуковых излучателей (приемников) в горизонтальной плоскости. Производить монтаж расходомера относительно горизонтальной оси трубопровода, необходимо таким образом, что бы верхняя крышка ультразвуковых излучателей (черного цвета) находилась в секторе, как указано на Рис.3.Б (“На себя”) или Рис.3.В (“От себя”).

ВНИМАНИЕ!

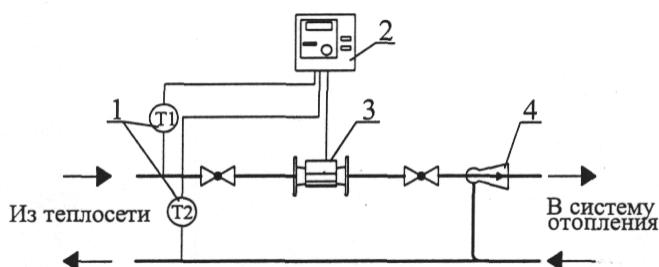


Производить монтаж как указано на Рис.3.А воспрещается.

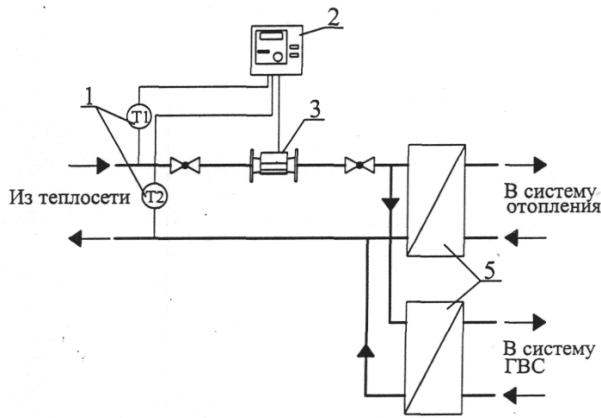
Производить монтаж как указано на Рис.3.Г не рекомендуется, но не воспрещается (возможно загрязнение ультразвуковых излучателей).

Производить монтаж как указано на Рис.3.Б и Рис.3.В рекомендуется.

6.1. Основные схемы применения



а) в зависимой системе отопления (с элеваторным узлом или без него)



- 1-термопреобразователи сопротивления на подающем и обратном трубопроводах (Т1, Т2);
- 2-тепловычислитель.
- 3-первичный преобразователь расхода;
- 4-элеваторный узел;
- 5-теплообменник;

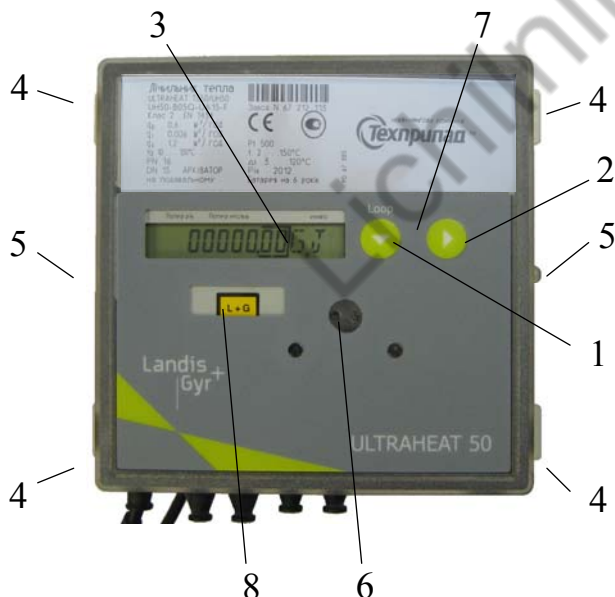
б) в независимой системе отопления и ГВС

Рис.1 Схемы применения теплосчетчика Ultraheat UH-50 в системах централизованного теплоснабжения.

6.2. Тепловычислитель

Тепловычислитель находится в пластмассовом корпусе с прозрачной съемной крышкой. На передней панели находится жидкокристаллический дисплей, две кнопки пользователя и оптический интерфейс.

Для снятия крышки необходимо нажать на четыре защелки, находящиеся на боковых гранях корпуса. При снятой крышке имеется доступ к батарейному модулю, клеммам подключения термопреобразователей, сервисной и калибровочной кнопкам (последняя опломбирована на заводе наклейкой с буквами L + G)



- 1. Кнопка 1 служит для переключения уровней индикации.
- 2. Кнопка 2 служит для переключения строк в пределах выбранного уровня индикации.
- 3. Дисплей;
- 4. Фиксаторы крепления крышки;
- 5. Проушины для пломбирования;
- 6. Порт оптического интерфейса;
- 7. Сервисная кнопка находится под крышкой;
- 8. Контрольная наклейка завода - изготовителя над калибровочной кнопкой

Рис.2 Вид передней панели тепловычислителя.

1. Нельзя поднимать теплосчетчик за вычислитель, а только за расходомер.

2. При температуре теплоносителя 90 °С и ниже вычислитель можно оставить на расходомере или выполнить настенный монтаж. При температуре

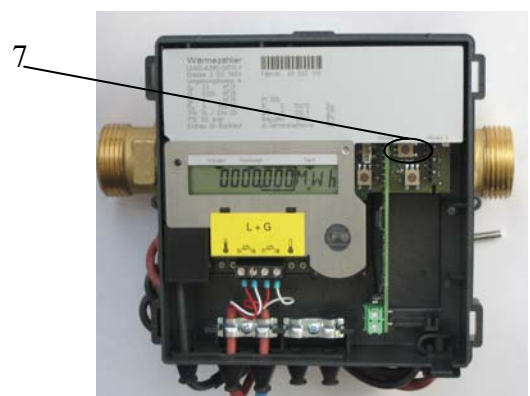


Рис.3 Тепловычислитель без верхней крышки

теплоносителя свыше 90 °С необходимо выполнять только настенный монтаж.

3. В любом случае вычислитель должен находиться выше расходомера, во избежание попадания влаги во внутрь вычислителя. При этом температура окружающего воздуха не должна превышать 55 °С и вычислитель не должен подвергаться воздействию прямых солнечных лучей.

4. Вычислитель при отгрузке закреплен на монтажной пластине, которая установлена на расходомере. Для снятия вычислителя с монтажной пластины необходимо сдвинуть его вверх или «от себя». После этого выкручиваются винты крепления монтажной пластины к расходомеру. Пластина крепится к стене с помощью дюбелей и шурупов. Вычислитель устанавливается на пластине.

5. Для предотвращения доступа к вычислителю со стороны посторонних лиц, рекомендуется размещать его в специальном шкафчике с замком.

6. Для уменьшения вероятности выхода из строя при проведении электросварочных работ в непосредственной близости от места установки теплосчетчика, необходимо отключить от вычислителя термопреобразователи сопротивления путем отсоединения их от контактов 5, 6, 7, 8 (см. п.6.5 Электрические подключения) и демонтировать с трубопровода расходомер.

6.3. Расходомер

1. Расходомер выполнен с резьбовым (DN15 – DN40) PN16 или фланцевым (DN20 – DN150) PN25/PN16 присоединением. Габаритные схемы расходомеров приведены в приложении 2. Резьбовые модели расходомеров монтируются с помощью комплекта присоединительных штуцеров, которые поставляются при заказе.

2. Трубопроводы перед установкой расходомера должны быть тщательно промыты. При этом вместо расходомера должна быть установлена сервисная вставка (заменитель расходомера).

3. Направление потока должно совпадать со стрелкой на расходомере..

4. При горизонтальной установке расходомеров необходимо обеспечить нахождение осей ультразвуковых приемо-излучателей в горизонтальной плоскости.

5. При вертикальной установке, для обеспечения постоянного заполнения измерительной камеры водой, расходомер необходимо установить на восходящей ветви трубопровода. Место установки расходомера (подающий или обратный трубопровод) должно соответствовать надписи на идентификационной табличке тепловычислителя.

6. При возможности попадания крупных частиц в расходомер, перед ним желательно установить сетчатый фильтр (особенно для расходомеров DN15 и DN20).

7. Расходомер должен быть расположен между двумя запорными кранами.

6.4. Термопреобразователи

1. Термодатчики следует монтировать осторожно, избегая значительных усилий, симметрично к оси трубопровода одинаковым способом, как на подающем (датчик с красной этикеткой), так и на обратном трубопроводах (датчик с голубой этикеткой).

Механические повреждения термодатчиков могут стать причиной просачивания воды по соединительному кабелю в тепловычислитель и выхода его из строя.

2. Термодатчики должны быть полностью утоплены в гильзах. Необходимо поместить небольшую латунную трубку (надета на провод термодатчика) напротив отверстия в верхней части гильзы и закрепить провода винтом. Для затяжки винта инструмент не требуется. Затем необходимо опломбировать гильзы.

3. Защитные гильзы монтируются так, чтобы термодатчики находились ниже оси трубопровода на 10 мм, с допуском ± 4 мм (при монтаже перпендикулярно или под углом по отношению к оси трубопровода) или в оси трубопровода (при монтаже в отводе).

4. Следует обеспечить достаточно свободного пространства для замены термодатчиков и защитных гильз.

5. Для улучшения теплопроводности и снижения инерционности рекомендуется применение нескольких капель теплостойкого масла (не склонного к закоксуванию), заливаемого в пространство между гильзой и термодатчиком.

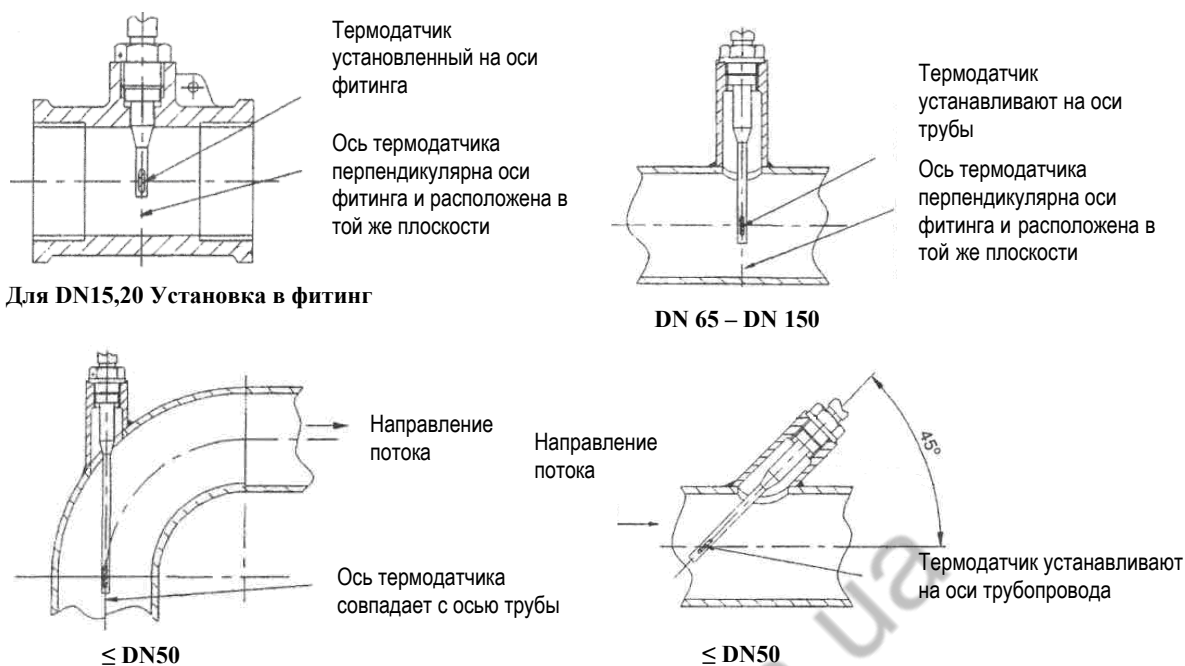


Рис.4 Установка термодатчиков в трубопроводах DN15 – DN150, согласно ДСТУ EN 1434-2:2006 (2007г.в.)

6.5. Электрические подключения

Подключения кабеля, соединяющего расходомер с тепловычислителем выполняются в процессе заводской сборки и находятся под опломбированными крышками.

Подключаемые провода к тепловычислителю должны быть проложены так, чтобы они не касались горячих (температурой свыше 100 °С) деталей (опасность повреждения изоляции).

Схема подключений термодатчиков приведена на рис.5.



Рис.5 Схема электрических подключений термодатчиков.
Т1 – термодатчик сопротивления на подающем трубопроводе;
Т2 – то же, на обратном трубопроводе.

7. Проверка функционирования теплосчетчика

Для проверки функционирования теплосчетчика непосредственно на объекте необходимо:

1. Запорную арматуру полностью открыть и подать воду через преобразователь расхода.
2. Для проверки всех функций измерения и вычисления всех основных параметров (объема, расхода, температура теплоносителя в подающем и обратном трубопроводах и т.п.) в основном уровне и первом подуровне (LOOP 0 и LOOP 1) - воспользоваться кнопками 1 и 2.

Если через 10 мин. не индицируются никакие ошибки и высвечиваются достоверные показания, теплосчетчик функционирует нормально.

8. Коды ошибок

В теплосчетчике постоянно активирована функция самодиагностики, за счет чего обеспечивается возможность индикации ошибок.

Коды ошибок всегда появляются на дисплее вместе с буквой F. При появлении двух и более ошибок, например F2 и F8 одновременно, они индицируются как F 2,8.

Описание ошибок и рекомендации по устранению:

Код	Описание ошибки	Указания
F0	Расход отсутствует; Воздух в измерительном канале, необходимо удалить воздух из системы	Обеспечить удаление воздуха из системы теплоснабжения
F1	Обрыв температурного датчика прямого потока	Проверить подключение к тепловычислителю
F2	Обрыв температурного датчика обратного потока	То же, что и для F1
F3	Дефект в канале температурных измерений электронного блока	Замена термопреобразователей или ремонт тепловычислителя
F4	Батарея разряжена; заменить!	Заменить батарейку
F5	Короткое замыкание (КЗ) в температурном датчике прямого потока	Проверить термопреобразователь прибором для измерения сопротивления
F6	КЗ в температурном датчике обратного потока	То же, что и для F5
F7	Сбой во внутреннем запоминающем устройстве	Требуется ремонт тепловычислителя
F8	Длительность наличия ошибок F1, F2, F3, F5 или F6 превысила 8 часов. Измерения прекращаются.	См. указания для сообщений F1, F2, F3, F5, F6.
F9	Ошибка в электронном блоке	Необходим ремонт в сервисном центре

Сообщение F8 должно быть сброшено в режиме параметрирования (с помощью программы ParraWin) или вручную. Все остальные сообщения об ошибках сбрасываются автоматически по мере их исчезновения.

Если направление потока не совпадает с направлением стрелки на расходомере индуцируется значение расхода с отрицательным знаком. Накопление объема и расчет энергии при этом не выполняется. Если значение расхода ниже порога чувствительности, он не суммируется и перед его значением высвечивается знак U.

Если разность температур составляет меньше 3°C, вычисления не производятся и это индицируется на дисплее знаком U.

8.1. Сброс сообщения об ошибке F8

Сообщение об ошибке может быть сброшено вручную, без применения вспомогательных средств. Сначала необходимо в нормальном рабочем режиме (Nb) войти в режим параметрирования – для этого снять верхнюю крышку вычислителя и нажать сервисную кнопку, удерживать в течении 3 сек. Переключения в пределах меню производятся с помощью кнопки 1(▼).

1. После появления на дисплее символа "PArA", нажмите кнопку переключений 2(►). На дисплее появится меню режима параметрирования.

2. Нажатиями кнопки 1(▼) найдите следующее показание на дисплее: F8 +

3. Нажмите кнопку 2(►), тем самым сообщение об ошибке будет сброшено. Подтверждением того, что сообщение об ошибке F8 сброшено, является следующее сообщение: F8 --

После этого на дисплее вновь появится меню параметрирования.

4. Для того, что бы вернуться в рабочий режим, необходимо нажимать кнопку 1(▼) до появления на дисплее: Nb -----

5. После нажатия кнопки 2(▶) исчезнут знаки тире. Затем на дисплее появится стандартное изображение нормального рабочего режима.

9. Показания на дисплее

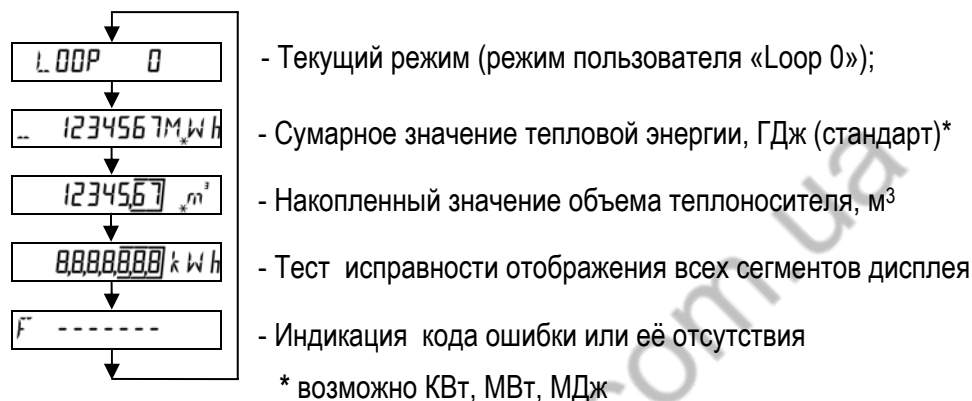
Дисплей – жидкокристаллический, 7-разрядный с буквенными сегментами
«Годовое значение»



ЖК-дисплей

«метрологически
поверенный
параметр»

Показания теплосчетчика в пользовательском режиме (Loop 0):



При нажатии на кнопку 1(▼) происходит переход к сервисным уровням LOOP 1,2,3,4,0. При этом на дисплее появляется следующее сообщение:



Сервисный уровень 1 («LOOP 1»)

После входа в сервисный уровень 1 (LOOP 1) путем кратковременного нажатия на кнопку 2(▶) можно получить следующую информацию:

L.OOP 1	Заголовок уровня
1234 m³/h	Текущий расход
909 kW	Текущая тепловая мощность
91 56 °C	Текущие значения температур подающего и обратного трубопроводов (отображаются поочередно каждые 2 секунды)
Δ ... K	Разница значений температур (прямая и обратная)
Исд 1234 h	Наработка часов с момента включения на заводе
Рсд 1234 h	Время работы при наличии расхода

F _d 123 h	Время простоя
K 12345678	Регистрационный заводской номер
D 100506	Текущая дата
S _D 3 105,--	Дата регистрации годового значения (число и месяц), заводская установка: 01.01.
T 1234567 GJ	Суммарное количество тепловой энергии на день регистрации в предыдущем году.
T 1234567 m ³	Накопленный объем на день регистрации в предыдущем году.
FW 1 5-00	Версия программного обеспечения

Сервисный уровень 2 («LOOP 2»)

На сервисном уровне 2 отображается почасовой архив зарегистрированных значений максимальных расходов теплоносителя, тепловой мощности, значений температуры теплоносителя в подающем и обратном трубопроводах. С помощью кнопки 2(▶) значения могут быть поочередно вызваны на дисплей.

LOOP 2	Заголовок уровня
M _a 3899 m ³ /h S _t 0 1205	Максимальный расход, поочередно (каждые 2 сек.) показываемый с датой события
M _a 2889 kW S _t 0 1205	Максимальная мощность, поочередно (каждые 2 сек.) показываемая с датой события
M _a 98 87 °C S _t 0 1205 S _t 0 1205	Максимальные температуры, поочередно (каждые 2 сек.) показываемые с датами события, отдельно по прямому и обратному потоку
MP 60 min	Период образования максимумов (заводская установка 60 мин.)

Сервисный уровень 3 («LOOP 3»)

На сервисном уровне 3 отображаются **месячные значения**. С помощью кнопки 1(▼) может быть произведен выбор одного из 18 предшествующих месяцев. Относящиеся к выбранному месяцу данные могут быть вызваны с помощью кнопки 2(▶). При каждом последующем нажатии кнопки 2(▶) происходит переход к очередному значению выбранного месяца.

LOOP 3	Заголовок уровня
0 10 106 M	Дата регистрации показаний за январь 2006
0 11 105 M	Дата регистрации показаний за октябрь 2005
...	...
0 10 104 M	Дата регистрации показаний за июнь 2004
	Каждое нажатие кнопки 2: ↵
1234567 GJ	Суммарное количество тепловой энергии на день регистрации показаний
T 1234567 GJ	Содержание тарифного регистра 1 в день регистрации показаний
1234567 m ³	Накопленный объем в день регистрации показаний
M _a 3899 m ³ /h S _t 0 1205	Макс. расход, зарегистрированный до дня регистрации показаний с датой события (отображаются поочередно каждые 2 сек.)
M _a 2889 kW S _t 0 1205	Макс. мощность, зарегистрированная до дня регистрации показаний с датой события (отображаются поочередно, каждые 2 сек.)
M _a 98 87 °C S _t 0 1205 S _t 0 1205	Максимальные температуры, зарегистрированные до дня регистрации показаний (отображаются поочередно каждые 2 сек.) с датами событий, отдельно по прямому и обратному потоку
F _d 123 h	Время простоя на день регистрации показаний месячных значений

После просмотра всех данных на дисплее вновь появляется выбранная для просмотра показаний дата регистрации. Нажатием кнопки 1(▼) может быть выбрана для просмотра показаний очередная дата регистрации.

Сервисный уровень 4 («LOOP 4»)

На сервисном уровне 4 отображаются **параметры прибора**. Нажатиями кнопки 2 возможен последовательный вызов их на дисплей.

LOOP 4	Заголовок уровня
Modul 1 M3	Модуль 1. Например: M-Bus-Modul**
	(FP 1 127 M-Bus, адрес 1 первого типа
	А 12345678 M-Bus, 8-разрядный адрес второго типа)
Modul 2-1 EE	Модуль 2: Импульсный модуль; канал 1 = количество тепла**, канал 2 = объем (отображаются поочередно с 2-сек. тактом)**
Modul 2-2 CV	
PO1 12500Wh/l	Цена импульсов по теплу *)
PO2 00250 l/l	Цена импульсов по объему *)
PO3 2mS	Длительность импульсов *)

*) для «быстрых импульсов»

**) При отдельном заказе (опция)

10. Пломбирование

Пломбирование осуществляется следующим образом:

1.Тепловычислитель пломбируется проволоочной пломбой с использованием специальных проушин в корпусе.

2.Оба термопреобразователя пломбируются проволоочными пломбами, с использованием отверстий в пломборовочных винтах размещённых в гильзах.

3.Пломбирование расходомера выполняется проволоочными пломбами с использованием отверстий в накидных гайках присоединительных штуцеров или ответных фланцев.

11. Поверка

Первичная поверка выполняется компанией Landis+Gyr GmbH на заводе - изготовителе и является действительной в Украине. Дата первичной поверки подтверждена заводским паспортом (входит в комплект поставки).

Периодическая поверка выполняется один раз в 4 года. В случае выполнения работ по калибровке или ремонту теплосчетчика выполняется внеочередная поверка.

Поверка теплосчетчика производится в соответствии с «Методикой поверки».

12. Свидетельство о продаже и гарантийные обязательства

Модель счётчика УН – 50 _____ DN _____ Qn _____ м³/час

Заводской № _____

Термопреобразователи Pt _____ / _____ № _____; длина $l =$ _____ м;

с защитными гильзами и приварными втулками (для моделей DN15 и DN20 поставляется только одна гильза или Т-образный патрубок с резьбовым гнездом для термопреобразователя).

Присоединительные штуцера с накидными гайками и прокладками для расходомеров с резьбовым присоединением (при заказе).

Дата выпуска и первичной поверки _____ 201__ г.

Дата продажи " ____ " _____ 201__ г.

М.П.

Подпись _____

Изготовитель гарантирует соответствие характеристик счётчика значениям, приведенным в технической документации.

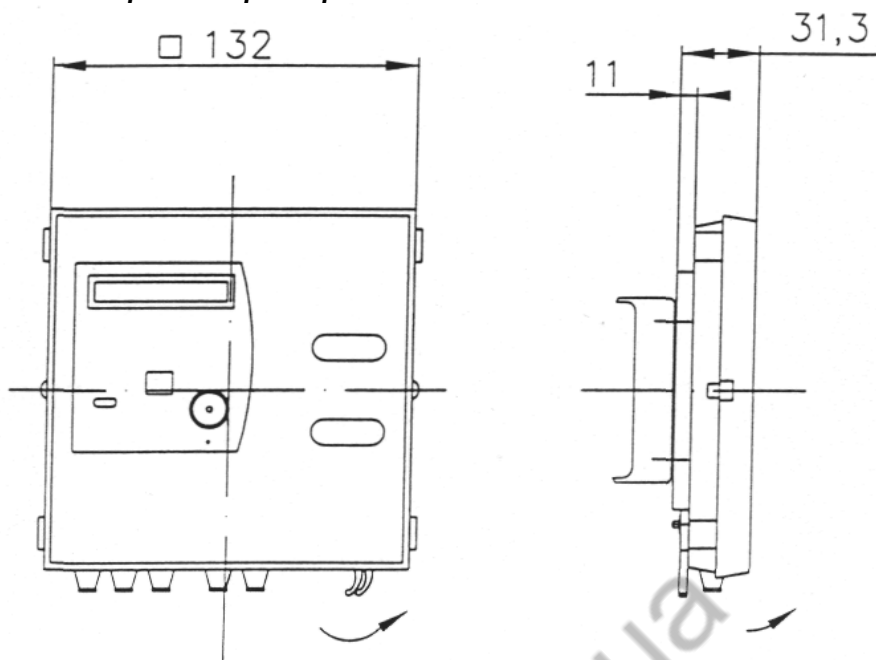
Гарантийные обязательства

- 24 месяца со дня отгрузки.

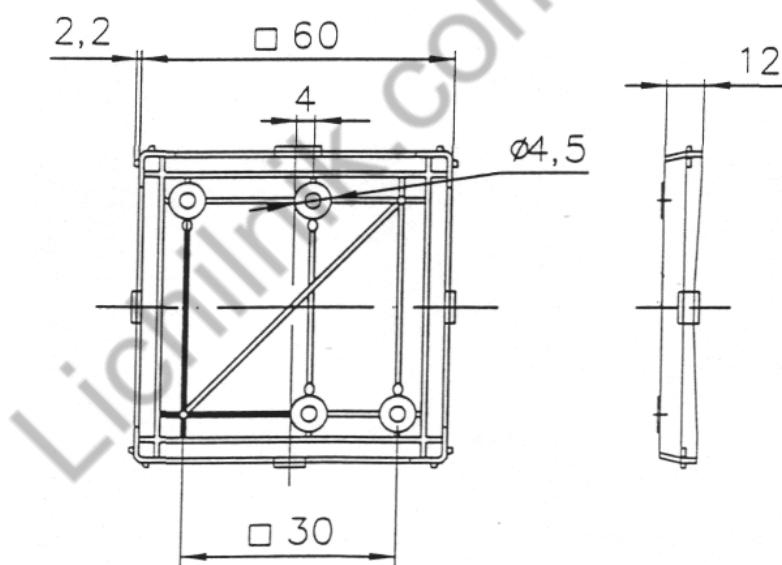
АВАКС инжиниринг
068 205 57 50

Lichilnik com.ua
СЧЕТЧИКИ ТЕПЛА, ВОДЫ, ГАЗА

Приложение 1. Габаритные размеры тепловычислителя

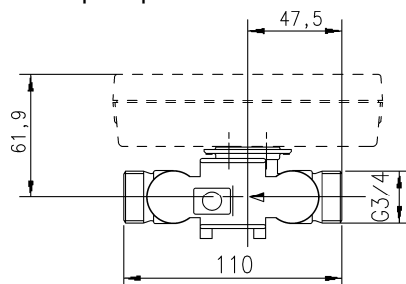


Эскиз монтажной пластины

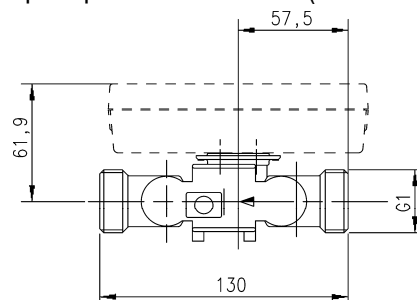


Приложение 2. Габаритные размеры первичных преобразователей расхода

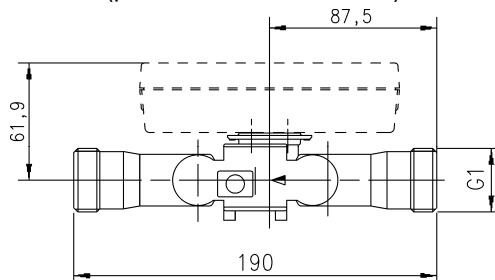
Преобразователи DN15



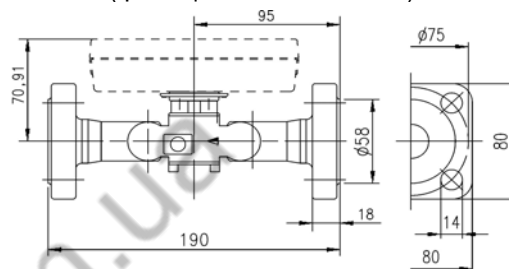
Преобразователи DN20 (УН50х36)



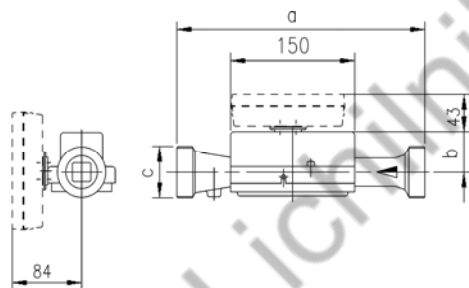
Преобразователи DN20(УН50х23, УН50х38)
(резьбовое исполнение)



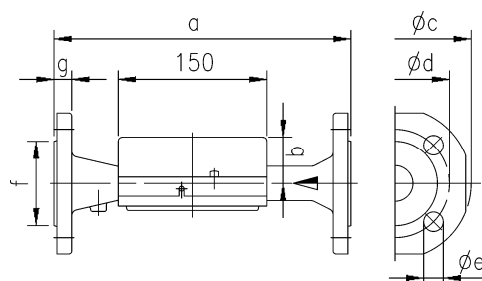
Преобразователи DN20
(фланцевое исполнение)



Преобразователи DN25 и DN40
с резьбовым присоединением



Преобразователи DN25 и DN100
с фланцевым присоединением

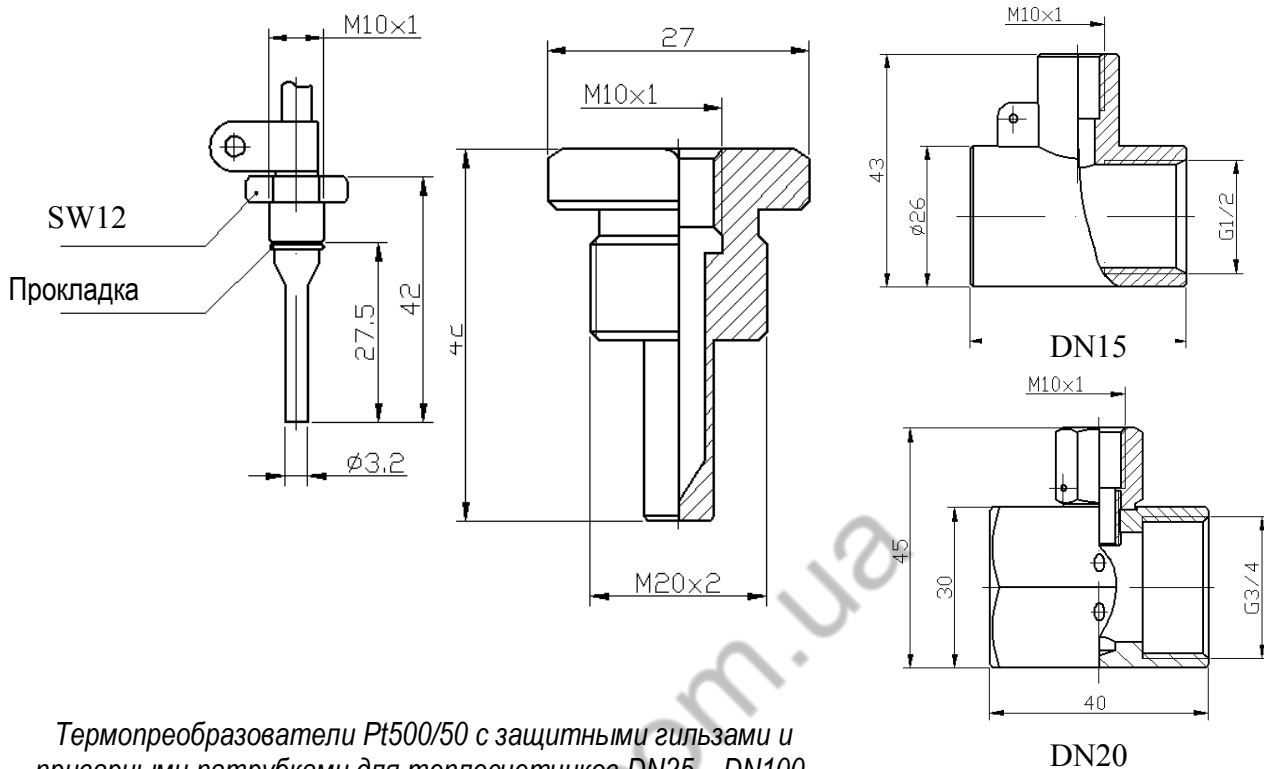


Модель ТС	q _p м³/ч	PN бар	a	b	c
УН50х45	3,5	16	260	51	1 1/4
УН50х50	6	16	260	51	1 1/4
УН50х60	10	16	300	48	2

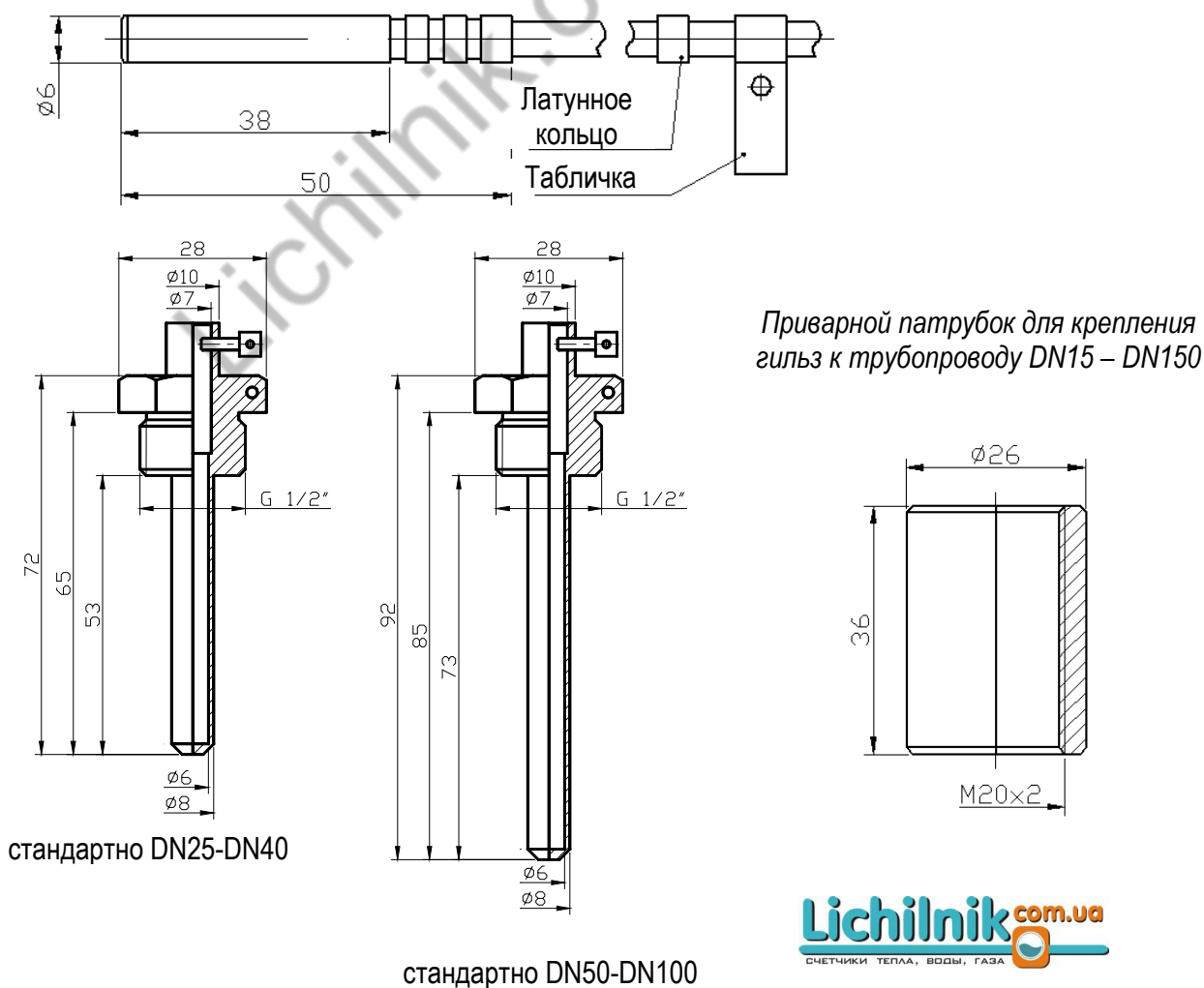
Модель ТС	q _p м³/ч	PN бар	DN	a	b	5c	5d	5e	Кол-во отверстий	f	g
УН50х46	3,5	25	25	260	51	115	85	14	4	68	18
УН50х52	6	25	25	260	51	115	85	14	4	68	18
УН50х61	10	25	40	300	48	150	110	18	4	88	18
УН50х65	15	25	50	270	46	165	125	18	4	102	20
УН50х70	25	25	65	300	52	185	145	18	8	122	22
УН50х74	40	25	80	300	56	200	160	18	8	138	24
УН50х83	60	25	100	360	68	235	190	22	8	158	24

Приложение 3. Габаритные размеры термодатчиков Pt500 и принадлежностей к ним

Термопреобразователи Pt500/27,5 с резьбой M10x1 (один встроен в расходомер второй ввинчивается в гильзу или T-образный патрубок) для теплосчетчиков DN15 и DN20.



Термопреобразователи Pt500/50 с защитными гильзами и приварными патрубками для теплосчетчиков DN25 – DN100.



Приварной патрубок для крепления гильз к трубопроводу DN15 – DN150

Приложение 4. Архиватор

Архиватор DataLogger обеспечивает возможность архивирования данных, которые могут быть выбраны из имеющегося перечня. Журнал имеет 4 архива, по которым могут быть распределены - 8 каналов.

Распределение архивируемых данных по каналам произвольное.

Архив	Периодичность	Глубина архива	Период образования максимумов
Часовой архив	1 час	45 дней	1 час *
Дневной архив	1 день	65 дней	1 час
Месячный архив	1 месяц	15 месяцев	1 час
Годовой архив	1 год	15 лет	1 час / 24 часа

* Если период образования максимума меньше 1 часа действительным является наибольшее значение зафиксированных максимумов в течение часа.

При регистрации данных происходит также регистрация момента времени. Считывание журнала производится через оптический интерфейс на ПК или адаптер переноса данных с помощью программы PapaWin Light.

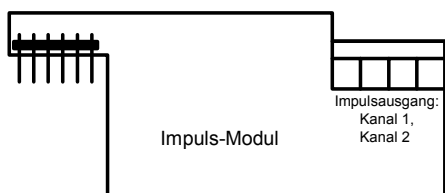
Примечание: Передача данных происходит в специальном формате фирмы-изготовителя.

Стандартно счетчик с архиватором программируется на сохранение данных, приведенных в нижеследующей таблице. Возможен выбор других параметров, либо этих параметров в другой последовательности (при заказе).

Перечень данных для архивирования			
Часовой	Суточный	Месячный	Годовой
<ul style="list-style-type: none"> - Количество тепла, ГДж - Расход, м³/час - Температура в подающем трубопроводе, °С - Температура в обратном трубопроводе, °С - Мощность, кВт*час - Объем, м³ - Время простоя, час ** - Коды ошибок ** 	<ul style="list-style-type: none"> - Количество тепла, ГДж - Расход, м³/час - Температура в подающем трубопроводе, °С - Температура в обратном трубопроводе, °С - Объем, м³ - Время простоя, час - Максимальное значение расхода, м³/час ** - Коды ошибок ** 	<ul style="list-style-type: none"> - Количество тепла, ГДж - Максимальное значение расхода, м³/час - Максимальная мощность, кВт*час - Объем, м³ - Время простоя, час - Время регистрации расхода, час - Общее время наработки, час ** - Коды ошибок ** 	<ul style="list-style-type: none"> - Количество тепла, ГДж - Объем, м³ - Максимальное значение расхода, м³/час - Максимальное значение температуры в подающем трубопроводе, °С - Максимальная мощность, кВт*час - Время простоя, час - Время регистрации расхода, час ** - Общее время наработки, час **

** Информация считывается только при помощи ПК, не считывается если данные снимаются сначала на адаптер переноса данных.

Приложение 5. Импульсный модуль



Импульсный модуль обеспечивает выдачу импульсов, которые могут отражать следующие данные: тепло, объем, данные тарифного регистра 1 или тарифного регистра 2. Модуль имеет 2 выходных канала, которые могут быть параметрированы с помощью программы UltraAsist.

Выдача импульсов происходит либо в виде «стандартных» импульсов, либо в виде «быстрых» импульсов. Длительность импульсов обоих каналов при этом одинакова.

Примечание: Если в приборе предполагается установить 2 импульсных модуля, то необходимо учитывать имеющиеся ограничения!

Параметрирование на стандартные импульсы

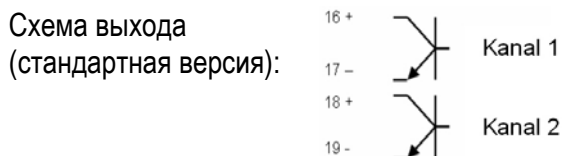
	Режим выхода	Выходной параметр
Канал 1	CE (Count Energy)	Импульсы по теплу
	C2 (Count Tariff 2)	Импульсы по тарифному регистру 2
Канал 2	CV (Count Volume)	Импульсы по объему
	CT (Count Tariff 1)	Импульсы по тарифному регистру 1
	RI (Ready Indication)	Импульсы по статусу прибора «готов / ошибка»

Параметрирование на «быстрые импульсы»

Канал 1	Канал 2
CE (Count Energy)	CV (Count Volume)
	- (деактивирован)
CV (Count Volume)	CV (Count Volume)
	- (деактивирован)
CE / CV * (Count Energy / Count Volume)	CV (Count Volume)
	- (деактивирован)

*) автоматический выбор более высокой частоты

Надпись	pulse module
Тип	open collector
Напряжение	не более 30 V =
Ток	не более 30 mA
Классификация	ОВ (по EN 1434-2)
Падение напряжения	около 1,3 V при 20 mA
Классификация	ОС (по EN 1434-2)
Падение напряжения	около 0,3 V при 0,1 mA

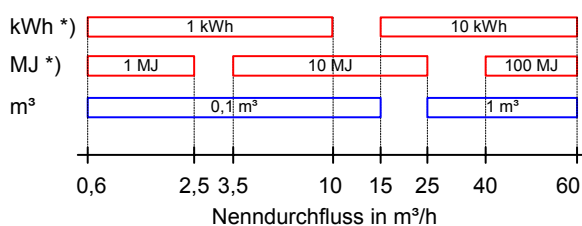


В виде специ исполнения импульсный модуль может поставляться с выходом типа Opto-MOS.

Преимущества: малое падение напряжения и защищенность от неправильной полярности при подключении (биполярное исполнение).

Стандартные импульсы

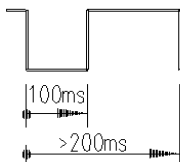
Стандартные цены импульсов



Импульсы по теплу, по объему и по данным тарифных регистров

Периодичность следования > 200 ms

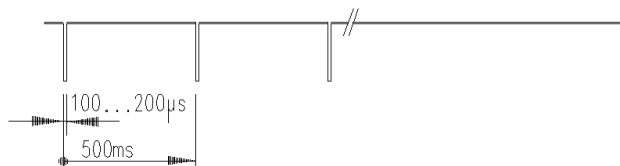
Длительность импульсов 100 ms (открыто)



Импульсы, характеризующие статус прибора:

«Готов» такт: 100 ... 200 μ s открыто,
периодичность следования 500 ms

«Ошибка» постоянно закрыто



Приложение 6. Модуль для подключения дополнительных водомеров

M-Bus-Модуль с 2 импульсными входами предназначен для подключения 1-го или 2-х



дополнительных водомеров или расходомеров с импульсными выходами для контроля расхода, измеряемого этими водомерами.

Краткое описание:

Модуль обладает двумя встроенными счетчиками импульсов, с помощью которых может, например, производиться учет потребления воды (холодной и горячей) с дистанционным считыванием данных учета через M-Bus

Технические данные:

Стандарт: EN 1434-3, EN 13757-1 и 2

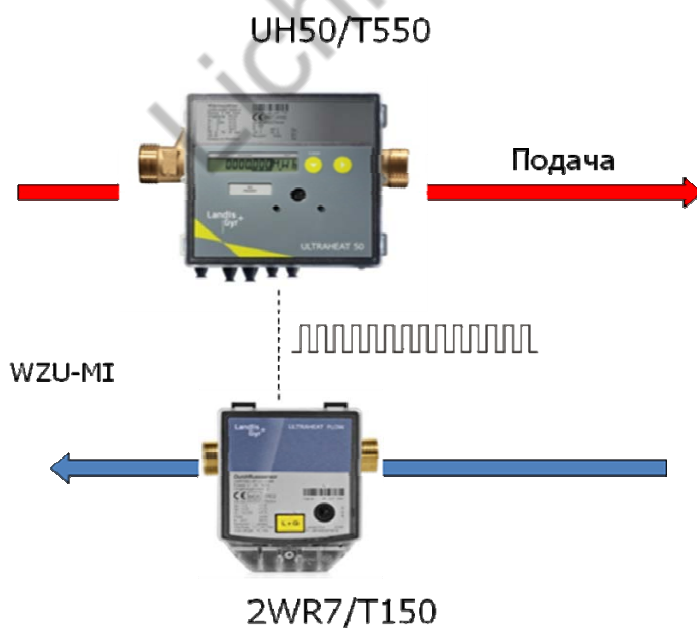
Адресация: первого или второго типа

Применение:

Встраивание в систему M-Bus и дистанционная передача по ней данных учета водосчетчиков с импульсными выходами или 2WR7

Информация о поступивших импульсах:

- визуализация через дисплей счетчика или
- дистанционная передача через M-Bus



Приложение 7. Модуль RS-232



Модуль WZU-RS2 является встраиваемым дополнительным модулем для счетчика типа T550/UN50 (версия от 5.17 и выше). Модуль служит для коммуникации счетчика с внешними устройствами оснащенными интерфейсом RS232 (модем, ПК).

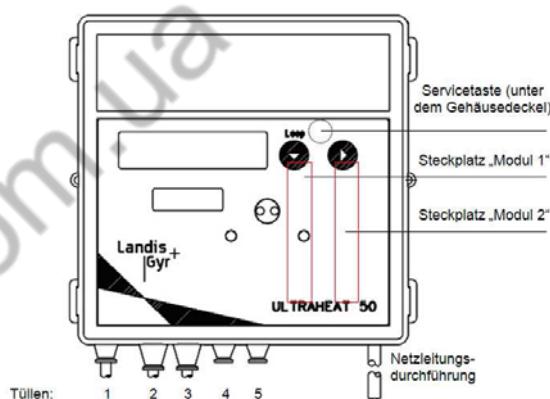
Указания по безопасности

- Соблюдайте мероприятия по ESD-защите
- Избегайте коротких замыканий на печатной плате
- Кабели подключения проводите только через проходные втулки счетчика
- Не укорачивайте без надобности проходные втулки, иначе не исключено снижение степени защиты корпуса

Установка и монтаж

Счетчик имеет 2 гнезда для установки дополнительных модулей. Эти гнезда имеют маркировку „Modul 1“ и „Modul 2“, нанесенную на лицевой панели (маркировка видна после снятия крышки).

При установке в счетчик более одного модуля, необходимо учитывать соответствующие указания в руководстве по проектированию счетчика.



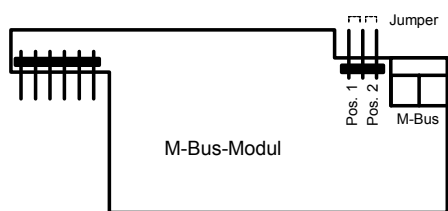
При проверке/поверке счетчика на стенде не допускается, чтобы модуль в счетчике уже был установлен! При установке или вытаскивании модуля, его следует удерживать только за 6-контактный разъем!

Технические данные

- Параметры работы порта:
 - Baud rate - 9600
 - Data bits - 8
 - Parity - none
 - Stop bits - 1
 - Hardshaking – none
- Питание от сигнальных линий (DSR, CTS) COM порта модема или ПК.

В случае применения GSM модема для чтения текущих и архивных данных по CSD или GPRS (протоколы передачи данных GSM сетей), не требует дополнительных источников питания, кроме штатного блока питания модема. Модем в этом случае подключается по 5-и проводной схеме. Рекомендуемый к применению GSM модем – Siemens MC52i (CINTERION).

Приложение 8. M-Bus-Модуль



С помощью M-Bus-Модуля возможно центральное дистанционное считывание теплосчетчиков, установленных в систему.
Вид телеграмм может быть выбран соответствующим положением переключки (Jumper).

Jumper в поз. 1 «fester Datenrahmen» (короткая телеграмма постоянной длины)

Jumper в поз. 2 «garantierter Datenrahmen»

(длинная телеграмма с гарантированным составом, набор данных конфигурируем)

Jumper in «Mitte» «variabler Datenrahmen»

(длинная телеграмма с негарантированным составом, набор данных конфигурируем)

Информация на дисплее **МВ** (Meter Bus)

Развязка гальваническая

Подключение с гальванической развязкой

Напряжение не более 50 V

Потребление 1 M-Bus-Last (1,5 mA)

Адресирование первого и второго типа

Скорость передачи 300/1200/2400/4800 Baud

Периодичность произвольно, в т.ч. при считывания батарейном питании

Объем данных при короткой телеграмме:

Актуализация каждые 15 минут;

Данные:

- Регистрационный номер по системе владельца;
- Накопленное количество тепла;
- Накопленный объем.

Объем данных при длинной, конфигурируемой телеграмме:

Актуализация каждые 15 минут;*)

Данные

- Регистрационный номер по системе владельца;
- Серийный номер теплосчетчика;
- Код изготовителя;
- Версия программного обеспечения;
- Теплоноситель
- Сообщения об ошибках;
- Времы простоя;
- Нарботанное время;
- Накопленное количество тепла;
- Накопленный объем;
- Накопленные значения по последнему месяцу: количество тепла, тарифные регистры, объем, максимум мощности и время простоя;
- Накопленные значения по последнему году: количество тепла, объем, максимум мощности;
- Периоды образования максимумов и максимумы расхода, мощности и температур;
- Текущие значения мощности, расхода и температур.
- Заблаговременное предупреждение F0-V

*) Имеется специсполнение с минимально возможной периодичностью считывания 30 секунд (WZU-MB-30); в этом случае, однако, сокращается срок службы батареи

Объем данных при быстром считывании:

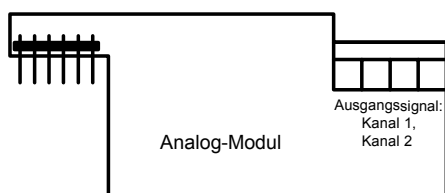
Актуализация не чаще, чем каждые 4 секунды;

Данные:

- Регистрационный номер по системе владельца;
- Накопленное количество тепла;
- Накопленный объем;
- Текущие значения мощности, расхода и температур.

Быстрое считывание через M-Bus допускается только при использовании соответствующей батареи (D-Zelle на 6 лет) или сетевом питании.

Приложение 9. Аналоговый модуль



Аналоговый модуль преобразует одну из измеряемых величин теплосчетчика в аналоговый сигнал (канал 1, канал 2).

В качестве измеряемых величин могут быть выбраны:

- Тепловая мощность
- Расход
- Температура прямого трубопровода
- Температура обратного трубопровода
- Разность температур

В качестве выходного сигнала могут быть выбраны:

- 0..20 mA
- 4..20 mA
- 0..10 V

Для каждого канала может быть установлено минимальное значение. При падении сигнала ниже этого значения может быть, например, обнаружен обрыв проводника.

Параметрирование модуля (измеряемая величина, конфигурация выходного сигнала и минимальное значение) происходит через теплосчетчик с помощью программы PapaWin.

Актуализация выходного сигнала происходит каждые 4 секунды.

Светодиод (ERR) показывает актуальный статус модуля.

Информация на дисплее **AM** (Analog Module)

Питание

Питание модуля происходит от внешнего сетевого адаптера (в комплект поставки не входит). При батарейном питании теплосчетчика необходимо применение 6-летней батареи типа D («для всех случаев применения»).

Примечание: CE-соответствие («знак CE») гарантируется только при применении предусмотренного сетевого адаптера.

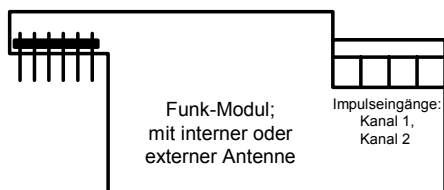
Применяйте только **предусмотренный сетевой адаптер!** Применение непригодного адаптера может привести к неправильному функционированию или повреждению теплосчетчика или модуля.

Аналоговый выход

Нагрузка на токовый выход не должна превышать 100 Ом.

Выход напряжения не защищен от короткого замыкания.

Приложение 10. Радиомодуль



Радиомодуль (Funk-Modul) обеспечивает с помощью встроенной антенны беспроводное считывание с расстояния до 100 метров. Для особых случаев установки теплосчетчиков имеется исполнение модуля с внешней антенной.

Программирование модуля осуществляется с помощью радиотелеграмм. С помощью имеющейся кнопки параметрам посылаемых сигналов могут быть вновь присвоены стандартные значения («Default»).

Два светодиода информируют об актуальном рабочем состоянии модуля.

Питание модуля осуществляется от теплосчетчика. При батарейном питании требуется применение 6-летней батареи типа D («для всех случаев применения»).

Модуль содержит два счетчика импульсов для обработки внешних импульсов.

Необходимо учитывать особенности входов счетчиков импульсов:

- контакты должны быть безпотенциальными (Reedkontakt пригоден, Open Collector непригоден)
- гальваническая развязка по отношению к электронике теплосчетчика отсутствует
- Подача внешнего напряжения или заземление недопустимы

Информация на дисплее **RM (Radio Module)**

Радиохарактеристики

Частота	433 MHz
Дальность	до 100 метров (со встроенной антенной)
Периодичность считывания	до 1 считывания в день (в среднем)

Технические данные счетчика импульсов

Входы:	2 входа для внешних импульсов
Объем:	0..99.999.999
Цена импульсов:	0,001...999,99
Код счетчика:	8-значный
Мин. длит. импульса :	50 ms
Макс. частота	5 имп./сек при использова-нии обоих каналов 10 имп./сек при использова-нии только одного канала

Радиомодуль считывает данные либо по требованию, либо один раз в сутки.

Теплосчетчик должен при считывании находиться в нормальном рабочем режиме.

Данные могут формироваться в различные типы телеграмм.

Содержание данных

В начале каждой телеграммы стоит текущее время (дата и время) и регистрационный номер по системе владельца.

Тип телеграммы:	Содержание
«Basic»	Накопленные значения и данные по ошибкам
«Vorjahr»	Накопленные значения предыдущего года и данные по ошибкам
«Vormonat»	Накопленные значения предыдущего месяца и данные по ошибкам
«Extended»	Текущие параметры, зарегистрированные максимумы и данные по ошибкам
«Pulse and service»	Данные импульсных счетчиков

Приложение 11. GPRS-Модуль



Модуль предназначен для сбора данных учета, через Email, HTTP, FTP или M-Bus. Модуль может выступать в качестве самостоятельного M-Bus Мастера (и считывать до 8 других счетчиков) и передавать считанные данные в виде Email, HTML или CSV-файлов.

Технические данные:

Частота: Quad Band GSM 850/900/1800/1900 MHz

Условия применения: зависимости от наличия GSM/GPRS-сети

Питание: сетевой блок питания 110...230V для питания счетчика и GPRS-Модуля

Антенна: внешняя

M-Bus-Мастер: возможность подключения к GPRS-Модулю до 8 дальнейших счетчиков через M-Bus, скорость передачи данных 300 или 2400 baud

Частота считывания: легко устанавливается и изменяется (например, автоматическая посылка данных через Email в определенные точки времени)

Применение:

- Данные теплосчетчика передаются через обычную GSM/GPRS-сеть (высокая доступность и распространенность)
- Персонал для считывания счетчиков «на улице» не нужен. Данные поступают непосредственно на мобильный телефон или в офис (компьютер)
- Специальное программное обеспечение не требуется. Данные поступают, например, в виде Email со вложением в формате CSV (Excel)
- Может применяться как для большого количества счетчиков, так и для отдельных счетчиков
- Простое считывание далеко расположенных счетчиков (например, в отдаленных районах)
- Реализация малых сетей M-Bus (9 счетчиков), которые могут считываться через GPRS-Модуль
- GPRS-Модуль сохраняет все данные в своей памяти (емкость памяти 1,3 MB)

Приложение 12. SMS/GSM-Модуль



GSM-Модуль передает данные теплосчетчика через GSM-сеть на мобильный телефон или на какое-либо центральное устройство (с GSM-Модулем) в форме SMS-сообщения.

Модуль обладает 2-мя встроенными импульсными входами, например, для подключения водосчетчиков.

Модуль допускается устанавливать **только** в гнездо 1 теплосчетчика. SMS-сообщения передаются в назначенные точки времени (точки времени программируемы). Модуль программируется посылкой так называемой «Конфигурирующей SMS».

Технические данные:

Частота: 900, 1800 и 1900 MHz
Условия применения: в зависимости от наличия сети GSM
Питание: 2 отдельные литиевые батареи AA, 3,6 В
Долговечность модуля: до 1.600 SMS или 6 лет
Антенна: встроенная или отдельно (опция).

Объем данных в SMS:

EM=123456,789GJ - Накопленная энергия в на конец месяца
VM=123456,789m3 - Накопленный объем в на конец месяца
E=123456,789GJ - Накопленная энергия (главный регистр)
V=123456,789m3 - Накопленный объем (главный регистр)
dT=123,4K - Разность температур
01/02/03 12:34 - Штамп времени; дд/мм/гг чч:мм
87654321 - Заводской номер теплосчетчика
N1=12345678 - Заводской номер счетчика на входе 1
A1=7654321,1m3 - Объем на импульсном входе 1
N2=23456789 - Заводской номер счетчика на входе 2
A2=4567899,1m3 - Объем на импульсном входе 2

Применение:

- Данные теплосчетчика передаются через обычную GSM-сеть (высокая доступность и распространенность)
- Персонал для считывания счетчиков «на улице» не нужен. Данные поступают непосредственно на мобильный телефон или в офис (например, на компьютер с программным обеспечением для приема SMS или через мобильный телефон)
- Может применяться как для большого количества счетчиков, так и для отдельных счетчиков
- Простое считывание далеко расположенных счетчиков (например, в отдаленных районах)