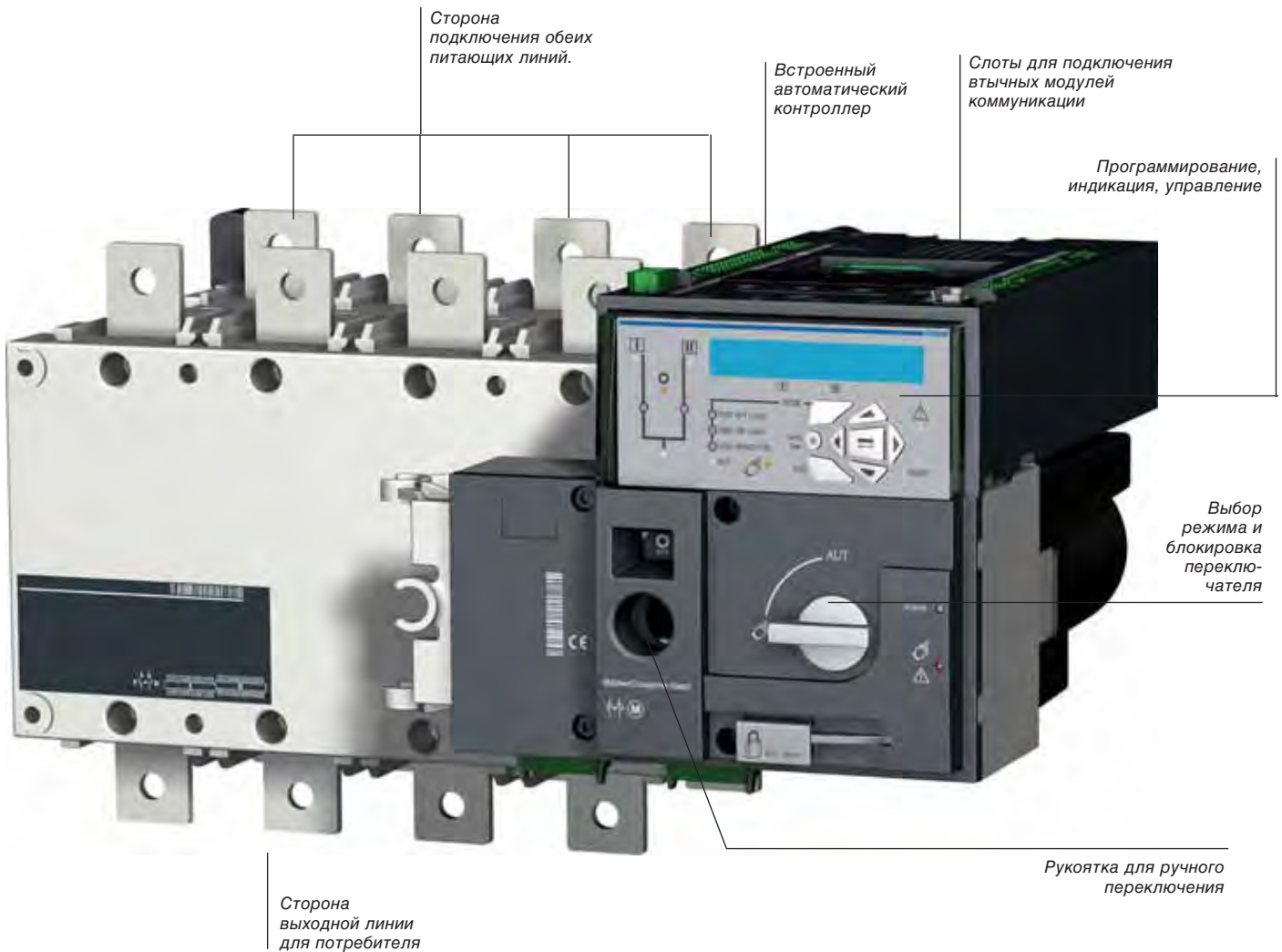


Рубильники-переключатели вводов

Предназначены для переключения нагрузки при исчезновении питания на резервную сеть.
 Переключение трёхпозиционное вручную или двухпозиционное с моторным приводом.
 Соответствует требованиям по безопасному разрыву (МЭК 60947-3).



Ваши преимущества:

- Для переключения нагрузки при прекращении подачи питания в сети на резервную линию
- Переключение может производиться как вручную, так и посредством моторного привода.
- Простота монтажа на монтажную панель.
- Соблюдение требований безопасного разрыва обеих сетей.
- Возможность визуального контроля параметров сети.
- Возможность дистанционного программирования и управления.

Технические характеристики

- Монтаж:** на монтажных панелях в распределительных щитах компактное
- Исполнение:** IP20
- Степень защиты:** 400 – 690 В ~
- Номинальное напряжение:** 63 – 3200 А ~
- Номинальный ток:** 2x4
- Количество полюсов:** поворотная рукоятка дверной установки, дополнительные контакты, изолирующие крышки выводов
- Принадлежности:**

Модульные рубильники-переключатели
для монтажа на ДИН-рейке
или монтажной панели
Рукоятка прямого управления
запирается
подвесным замком в пол.
ОТКЛ.

- lth (40°C) 20 до 80 А
Функции: переключение под
нагрузкой
2 низковольтных линий
- безопасный разрыв
- 3 фикс. положения I-0-II
- IP20
- Стандарты: МЭК 60947-3

Прочие технические данные -
в техническом приложении,
а также по запросу.
В щиты серий Volta, Golf
и рубильники-переключатели
НМ не устанавливаются (т.к.
дверь щита не будет закры-
ваться).



HIM404

Модульные рубильники-переключатели, 3- и 4-полюсные

Наименование	Упак	Артикул
Рубильник-переключатель 3x20А	1	HIM302
Рубильник-переключатель 3x40А	1	HIM304
Рубильник-переключатель 3x63А	1	HIM306
Рубильник-переключатель 3x80А	1	HIM308
Рубильник-переключатель 4x20А	1	HIM402
Рубильник-переключатель 4x40А	1	HIM404
Рубильник-переключатель 4x63А	1	HIM406
Рубильник-переключатель 4x80А	1	HIM408



HZC113

Удлинитель оси для рубильников

Наименование	Упак	Артикул
Ось №5 150mm для аппаратов 20-100А	1	HZC111
Ось №5 200mm для аппаратов 20-100А	1	HZC112
Ось №5 320mm для аппаратов 20-100А	1	HZC113



HZC016

Поворотная рукоятка для установки на дверь шкафа

Характеристики:

- IP55
- Отсоединяется в 3 позициях
- Без удлинительной оси - заказывать отдельно.

Наименование	Упак	Артикул
Поворотная рукоятка для переключателей 20-80А	1	HZC016



HZC311

Дополнительные контакты для рубильников

Характеристики:

- опережающее размыкание

Наименование	Упак	Артикул
Доп. контакт 1P+13 для рубильников 20-160А	1	HZC311
Доп. контакт 2з для рубильников 20-160А	1	HZC312



HZC212

Изолирующие крышки выводов сверху и снизу

Наименование	Упак	Артикул
Изолирующие крышки выводов для 3-п. рубильников. 20-40А	1	HZC211
Изолирующие крышки выводов для 3-п. рубильников 63-100А	1	HZC213
Изолирующие крышки выводов для 4-п. рубильников. 20-40А	1	HZC212
Изолирующие крышки выводов для 4-п. рубильников 63-100А	1	HZC214

- модульные рубильники-переключатели с ручным приводом
- 4-полюсные

I_{th} (40°): 63 – 125 А
 $U_n = 400/690 В\sim$

Принцип работы:

- переключение под нагрузкой 2 питающих линий низкого напряжения с видимым разрывом

Свойства:

- видимый разрыв
- 3 положения I – 0 – II
- установка на дин-рейку
- компактная конструкция
- IP 20

Стандарты:

МЭК60947-3

Дополнительные принадлежности:

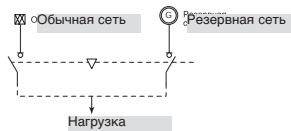
- ручка для двери
- дополнительные контакты
- соединительные шины

Наименование	Технические характеристики	I_n/A	Упак.	Артикул
--------------	----------------------------	---------	-------	---------



HI406R

Модульные рубильники-переключатели
3 фикс. позиции: I, 0, II



12,5М в ширину	63 А	1	HI403R
	80 А	1	HI404R
	100 А	1	HI405R
	125 А	1	HI406R



HZI001

Рукоятка для установки на дверь
- без удлинительной оси
(заказывать отдельно)

Рукоятка для переключателей 63-125А запираемая в одном пол. 1
Рукоятка для переключателей 63-125А запираемая в 3-х пол. 1

HZI001
HZI004



HZC103

Удлинительная ось

Ось для переключателей 63-125 А, дл. 200 мм 1
Ось для переключателей 63-125 А, дл. 320 мм 1

HZC103
HZC104



HZ160R

Дополнительные контакты
2 переключающих

$I_n = 5А$ для HI403R
- 250 В ~ AC1 HI404R, HI405R
HI406R

опережающее размыкание и сигнализация положения 1+2

1 **HZ160R**



HZ156R

Соединительная шина

Сеч. клемм 50 мм² для HI403R
HI404R, HI405R
HI406R

1 **HZ156R**

- рубильники-переключатели для установки на монтажных панелях
- 4-полюсные

lth (40°): 125 - 1600 A
Un = 400/690 В~

Принцип работы:

- переключение под нагрузкой 2 питающих линий низкого напряжения с безопасным разрывом

Свойства:

- безопасный разрыв
- 3 положения I – 0 – II
- установка на монтажной панели
- компактная конструкция
- IP 20

Стандарты:




МЭК60947-3

Дополнительные принадлежности:

- ручка дверной установки
- дополнительные контакты
- перемычки

Наименование	Технические характеристики	In/A	Упак.	Артикул
 HI451	Рубильники-переключатели для установки на монт. панель 3 позиции фикс.: I, 0, II 	125 A	1	HI451
		160 A	1	HI452
		200 A	1	HI453
		250 A	1	HI454
		315 A	1	HI455
		400 A	1	HI456
		630 A	1	HI458
		800 A	1	HI460
		1000 A	1	HI461
		1250 A	1	HI462
1600 A	1	HI464		
 HI458	Поворотная рукоятка для установки на двери	3 положения для HI451-HI458 I, 0, II	1	HZI002
		для HI460-HI464	1	HZI003
 HI458	Удлинительный стержень	Длина для HI451-HI458		
		200 мм	1	HZC101
		320 мм	1	HZC102
		200 мм для HI460-HI464	1	HZC105
320 мм	1	HZC106		
 HZ160	Дополнительные контакты 2 переключающих	In = 12 A для HI451-HI464 - 250 В ~ AC1	1	HZ160

Принадлежности для переключателей с поворотной рукояткой серии HI400 125-1600A

Наименование	Технические характеристики	In/A	Упак.	Артикул	
 HZC204	Изолирующая крышка выводов прозрачная IP 2x на каждый полюс, с разделением полюсов В упаковке 1 шт.	сверху для HI451-HI453	1	HZC202	
		снизу для HI451-HI453		HZC202	
		сверху для HI454-HI456	1	HZC204	
		снизу для HI454-HI456		HZC204	
		сверху для HI458	1	HZC206	
		снизу для HI458		HZC206	
 HZI205	Экран защиты от прикосновения без разделения между полюсами	для HI451-HI453	1	HZI201	
		для HI454-HI456	1	HZI202	
		для HI458	1	HZI203	
		для HI460-HI462	1	HZI204	
		для HI464	1	HZI205	
 HZ159	Перемычка для соединения вторичной стороны, на каждый полюс	для HI451-HI453	1 комплект = 4 шт.	1	HZ156
		для HI454-HI455	1 комплект = 4 шт.	1	HZ157
		для HI456	1 комплект = 4 шт.	1	HZ158
		для HI458	1 комплект = 4 шт.	1	HZ159
		для HI460-HI461	1 комплект = 4 шт.	1	HZ162
		для HI462	1 комплект = 4 шт.	1	HZ163
		для HI464	1 комплект = 4 шт.	1	HZ164

- переключатели с моторным приводом, 4-полюсные

lth (40°): 125 – 3200 А
Un = 400/690 В~

Принцип работы:

- переключатель с моторным приводом для дистанционного переключения 2 питающих линий низкого напряжения с безопасным разрывом

Свойства:

Специальная конструкция переключателей с моторным приводом, два расположенных друг над другом рубильника

- с блокировкой и дистанционным приводом, имеет ряд преимуществ:
- 3 стабильных положения выключателя (I, 0, II) и переключение под нагрузкой с одного положения на другое (АС 22 и АС 23)
 - безопасный разрыв (указатель положения)
 - ручной рычаг аварийного переключения
 - возможность блокировки в положении 0
 - компактность
 - подключение дистанционного управления через штекер

- сигнальное реле для проверки работы
- встроенные дополнительные контакты
- большие выводы, обеспечивающие возможность применения соединительных шин

Стандарты: МЭК60947-3

Дополнительные принадлежности:

- изолирующие крышки выводов;
- крышки для клемм
- перемычки (для 4-полюсных исполнений)
- Сведения приведены на технических страницах



HIB492M

Наименование	Технические характеристики	In/A	Упак.	Артикул
Переключатели с моторным приводом 3 позиции фикс.: I, 0, II 		125 А	1	HIB412M
		160 А	1	HIB416M
		200 А	1	HIB420M
		250 А	1	HIB425M
		400 А	1	HIB440M
		630 А	1	HIB463M
		800 А	1	HIB480M
		1000 А	1	HIB490M
		1250 А	1	HIB491M
		1600 А	1	HIB492M
		2000 А	1	HIB493M
		2500 А	1	HIB494M
		3200 А	1	HIB495M



HZI811

Контроллер для управления моторизованными рубильниками типа НІВxxx, контакторами, и другими приборами с моторным приводом.	1	HZI811
---	---	---------------



HZI812

Модуль питания от двух источников Позволяет подавать питание от 2 сетей ~230 В, 50/60 Гц. на моторизованный рубильник-переключатель НІВxxx	1	HZI812
--	---	---------------

- Устройства автоматического ввода резерва (ABP)

Ith (40с): 40 - 160 A
Un = 400/690 V ~

Принцип работы

- Рубильник-переключатель с моторным приводом для автоматического переключения 2 питающих линий низкого напряжения с автоматическим контролем параметров сети и безопасным разрывом

Общие характеристики

Комбинированный блок ABP на базе цельной конструкции из 2 интегрированных рубиль-

ников со встроенной взаимной блокировкой, с моторным приводом и контроллером ABP

- 3 стабильных положения выключателя (I - 0 - II) и автоматическое переключение под нагрузкой с одного положения на другой (АС 22 и АС 23)
- Безопасный разрыв с указателем положения
- Ручной рычаг аварийного переключения
- Блокировка в положении 0
- Компактный с установкой на ДИН-рейку
- Соединительные шины

Стандарты:

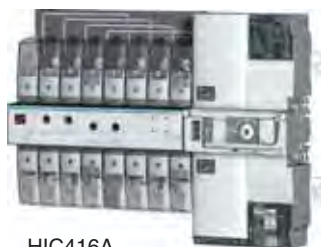
- МЭК EN 60947-3
- МЭК EN 60947-6-1

Дополнительные принадлежности:

- Перемычки, изолирующие крышки, доп. контакты.

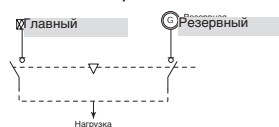
Дополнительные сведения см. на технических страницах

Наименование	Технические характеристики	I _n /A	Упак.	Артикул.
--------------	----------------------------	-------------------	-------	----------



HIC416A

Автоматический переключатель резерва
 3 позиции фикс.: I, 0, III



		40 A	1	HIC404A
		63 A	1	HIC406A
		80 A	1	HIC408A
		100 A	1	HIC410A
		125 A	1	HIC412A
		160 A	1	HIC416A

Дополнительные принадлежности

Дополнительный контакт	Включает 3 доп. контакта, по 1 на каждое положение I,0,II. (5A, 250В)		1	HZI300
-------------------------------	---	--	---	---------------



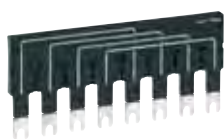
HZI300

Изолирующие крышки выводов	для HIC406A..HIC416A одинаковые		1	HZC218
	1 набор - 2 крышки по 4 полюса			



HZC218

Перемычка для соединения	Для рубильников 63 - 125 A		1	HZI400
	входных или выходных клемм для обеспечения общей точки подключения	Для рубильников 160 A	1	HZI401



HZI401

Отвод для цепи питания	2 детали в 1 артикуле. Устанавливается на любой вводной клемме, если не ставится перемычка. На 1 отвод м.б. подключено 2 провода по 1,5 мм.кв.	Для рубильников 63-160A	1	HZI230
-------------------------------	--	-------------------------	---	---------------



HZI230

Пломбируемая крышка	Для защиты настроек уставок		1	HZI210
----------------------------	-----------------------------	--	---	---------------

- Переключатели с моторным приводом, 4-полюсные.

lth (40c): 125 - 3200 А
Un = 400/690 V ~

Принцип работы

- Переключатель с моторным приводом для дистанционного переключения 2 питающих линий низкого напряжения с безопасным разрывом
- Интегрированный контроллер ABP

Свойства

Специальная конструкция переключателей с моторным приводом, два расположенных друг над другом рубильника с блокировкой и дистанцион-

- ным приводом, имеет ряд преимуществ
- 3 стабильных положения выключателя (I - 0 - II) и автоматическое переключение под нагрузкой с одного положения на другой (АС 22 и АС 23)
 - Безопасный разрыв с указателем положения
 - Ручной рычаг аварийного переключения
 - Блокировка в положении 0
 - Компактный
 - Интерфейсный разъем стандарта RJ45
 - Большие выводы, обеспечивающие возможность применения соединительных шин
 - Сигнальные реле для проверки привода и контроллера

- Встроенные дополнительные контакты
- Функции тестирования
- Светодиодная индикация положения переключателя и готовности сети

Стандарты:

- МЭК EN 60947-3
- МЭК EN 60947-6-1

Дополнительные принадлежности:

- Перемычки, изолирующие крышки. (для 4-полюсных исполнений)
- Разъемы для визуализации и программирования

Дополнительные сведения см. в техническом приложении

Наименование	Технические характеристики	I_n/A	Упак.	Артикул.
<p>Автоматический переключатель с моторным приводом адаптированный для применения трансформатор/генератор 3 позиции фикс.: I, 0, III</p> <p>Свойства:</p> <ul style="list-style-type: none"> • ручная настройка параметров сети посредством 4 градуированных потенциометров и 4 переключателей DIP • контроль напряжения и частоты • возможность автонастройки номинальных параметров сети • подключение внешнего дисплея HZI911 • функции теста генератора <p>Дополнительные функции:</p> <ul style="list-style-type: none"> • входы-выходы для управления электропитанием части электроустановки (для оптимизации энергопотребления) • команда запуска генератора 		125 А	1	HIC412G
	160 А	1	HIC416G	
	200 А	1	HIC420G	
	250 А	1	HIC425G	
	400 А	1	HIC440G	
	630 А	1	HIC463G	
	800 А	1	HIC480G	
	1000 А	1	HIC490G	
	1250 А	1	HIC491G	
	1600 А	1	HIC492G	
2000 А	1	HIC493G		
2500 А	1	HIC494G		
3200 А	1	HIC495G		

НОВИНКА



HIC4xxG (125A-630A)

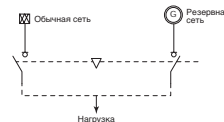
НОВИНКА



HIC49xE (2000A-3200A)

Наименование *Технические характеристики I_n/А* *Упак.* *Артикул.*

Автоматический переключатель с моторным приводом с функциями контроля энергопотребления и управления
3 позиции фикс.: I, 0, II



Свойства:

- эргономичная настройка параметров сети посредством кнопок программирования/выбора режима и ЖК-дисплея
- подключение внешнего дисплея HZI912

Функции:

- программируемые входы-выходы для управления отключением нагрузок электроустановки
- измерение мощности и учёта электроэнергии (активной, реактивной, полной), с использованием внешних т.т.
- функции теста генератора

Дополнительно:

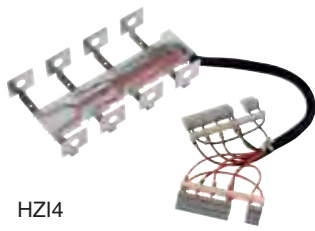
- возможность установки периодического запуска генератора

Функции коммуникации (посредством установки внешних втычных модулей):

- по протоколу JBUS/MODBUS посредством интерфейсного модуля RS485
- Ethernet RJ45
- удалённая настройка, контроль измеряемых параметров сети и диагностика устройства посредством WEB-сервера (при использовании модулей SM213 и SM214)
- запись событий в реальном времени

(Подробнее о дополнительных втычных модулях см. стр. 3.131)

125 А	1	HIC412E
160 А	1	HIC416E
200 А	1	HIC420E
250 А	1	HIC425E
400 А	1	HIC440E
630 А	1	HIC463E
800 А	1	HIC480E
1000 А	1	HIC490E
1250 А	1	HIC491E
1600 А	1	HIC492E
2000 А	1	HIC493E
2500 А	1	HIC494E
3200 А	1	HIC495E



HZI4



HZC202



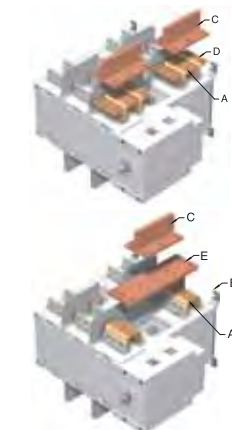
HZI205



HZ156



HZ159



Наименование	Технические характеристики	I_n/A	Упак.	Артикул.
Комплект для измерения напряжения и электропитания Подключение нейтрали слева		125/160 A	1	HZI410
		250 A	1	HZI411
		400 A	1	HZI412
		630 A	1	HZI413
		800/1000 A	1	HZI414
		1250 A	1	HZI415
		1600 A	1	HZI416
		2000/3200 A	1	HZI417
Изолирующая крышка выводов прозрачная IP 2x на каждый полюс, с разделением выводов В упаковке 1 шт.	для HIC412G/E, HIC416G/E, HIC420G/E, HIB412M, HIB416M, HIB420M		1	HZC202
	для HIC425G/E, HIC440G/E, HIB425M, HIB440M		1	HZC204
	для HIC463G/E, HIB463M		1	HZC206
Экран защиты от прикосновения, без разделения между полюсами 1 набор – снизу и сверху прозрачные	для HIC412G/E, HIC416G/E, HIC420G/E, HIB412M, HIB416M, HIB420M		1	HZI201
	для HIC425G/E, HIC440G/E, HIB425M, HIB440M		1	HZI202
	для HIC463G/E, HIB463M		1	HZI203
	для HIC480G/E, HIC490G/E, HIC491G/E, HIB480M, HIB490M, HIB491M		1	HZI204
	для HIC492G/E, HIB492M		1	HZI205
	для HIC493G/E, HIC494G/E, HIC495G/E, HIB493M, HIB494M, HIB495M		1	HZI206
	Перемычка для соединения вторичной стороны, на каждый полюс 1 набор = 4 штуки	для HIC412G/E, HIC416G/E, HIC420G/E, HIB412M, HIB416M, HIB420M		1
для HIC425G/E, HIB425M			1	HZ157
для HIC440G/E, HIB440M			1	HZ158
для HIC463G/E, HIB463M			1	HZ159
для HIC480G/E, HIC490G/E, HIB480M, HIB490M			1	HZ162
для HIC491G/E, HIB491M			1	HZ163
для HIC492G/E, HIB492M			1	HZ164
Комплект для присоединения медных шин				
Применение – присоединение между двумя клеммами одного полюса на ток от 2000А до 3200А – верхнее или нижнее замыкающее соединение	шинные перемычки 2000-2500А (E)		1	HZ166
	шинные перемычки 3200А (E)		1	HZ167
	соединительный элемент медный П-образный между двумя вводами одного полюса 2000-2500А (A)		1	HZ170
	соединительный элемент медный Т-образный 2000-3200А (C)		1	HZ171
	Уголок медный для соединительных элементов 2000-3200А (D)		1	HZ172
	Набор болтов для соединительных элементов 2000-3200А (B)		1	HZ173
	Ключ выбора автоматический/ручной			
Применение Заменяет стандартный селектор, обеспечивая дополнительную безопасность			1	HZI010

Интерфейс для визуального изображения информации

Установка в дверь электрошкафа
Разъем стандарта RJ45
Интерфейс максимум 3 м

Интерфейс для изображения и программирования установок в дверь электрошкафа

Интерфейс для изображения и программирования установки в дверь электрошкафа
IP21
Рабочая температура:
-10 °С до +55 °С

Наименование	Технические характеристики	Габариты	Упак.	Артикул
--------------	----------------------------	----------	-------	---------



HZI 910

Интерфейс для изображения состояния коммутирующих аппаратов

Для установки в дверь электрошкафа
96 x 96 мм

(96 x 96)

1

HZI910



HZI 911

Интерфейс для изображения состояния коммутирующих аппаратов, равно как и возможностей программирования

Для установки в дверь электрошкафа
96 x 96 мм

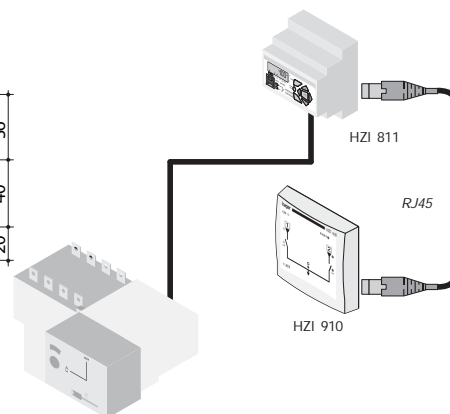
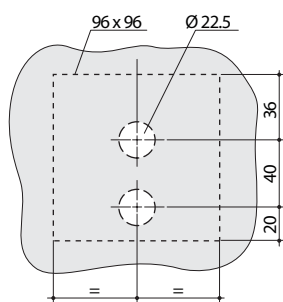
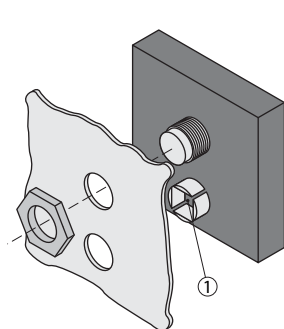
(96 x 96)

1

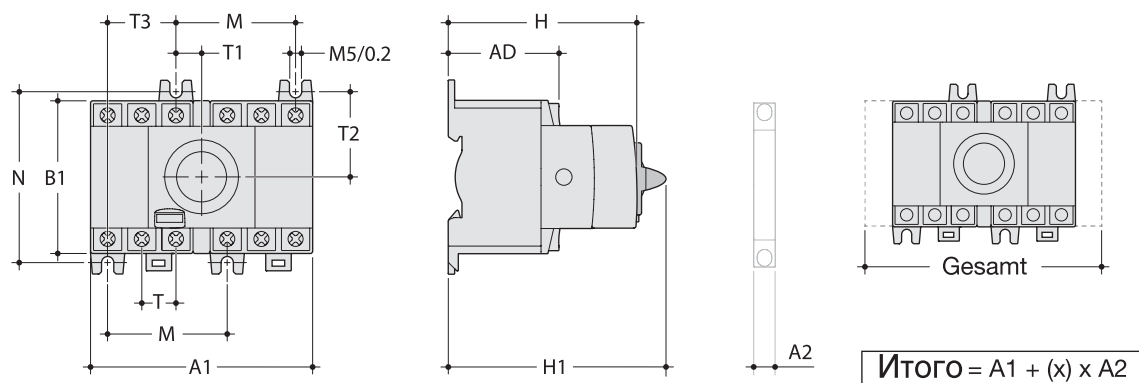
HZI911

Установочный размер

Подключение



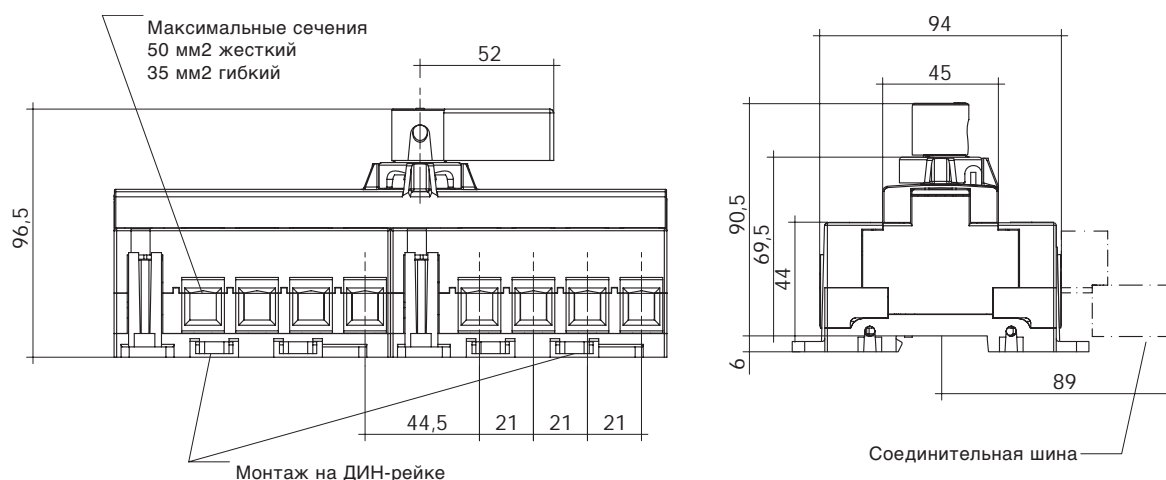
Габаритный чертеж HIM



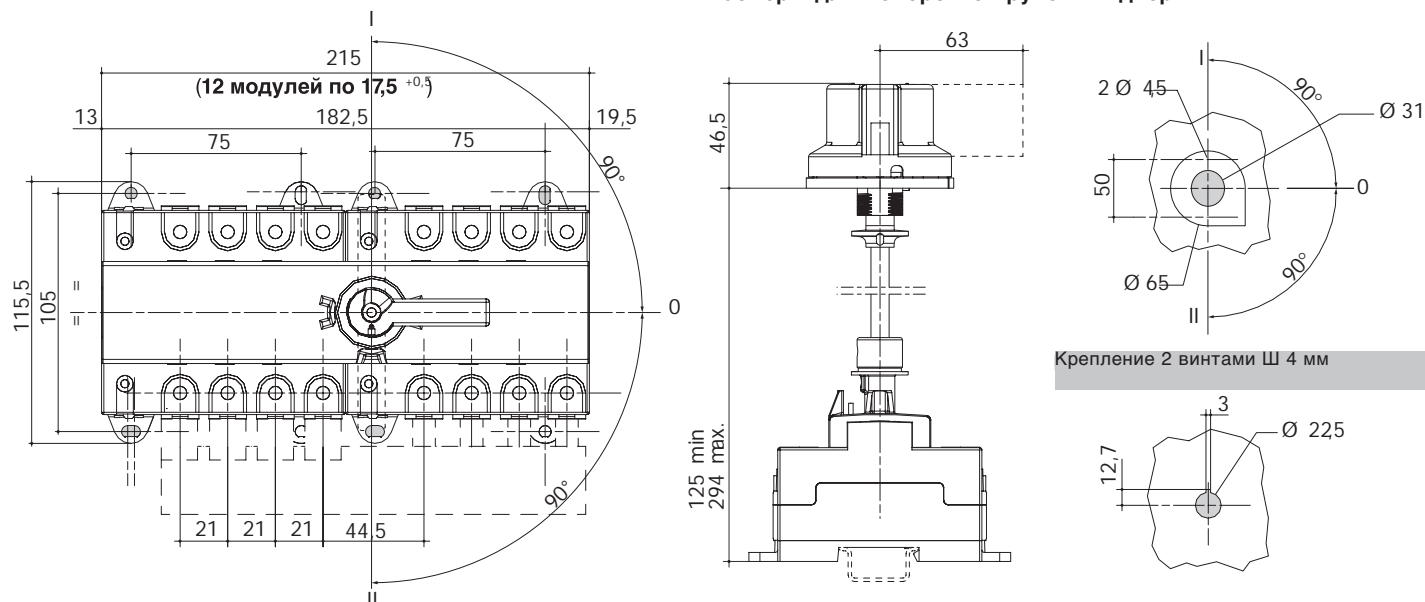
REF	(x) max
HIM 302	4
HIM 304	
HIM 306	
HIM 308	
HIM 402	2
HIM 404	
HIM 406	
HIM 408	

	A MM	A1 MM	A2 MM	B MM	AD MM	B1 MM	C MM	H MM	H1 MM	N MM	M MM	T MM	T1 MM	T2 MM	T3 MM
HIM 302/304	140	97,5	8,8	147	48,5	68	110	84	93,5	75	52,5	15	11,25	37,5	30
HIM 402/404	140	127,5		147		68				75		15	11,25	37,5	30
HIM 306/308	170	105		199		76				85		17,5	8,75	42,5	35
HIM 406/408	170	140		199		76				85		17,5	8,75	42,5	35

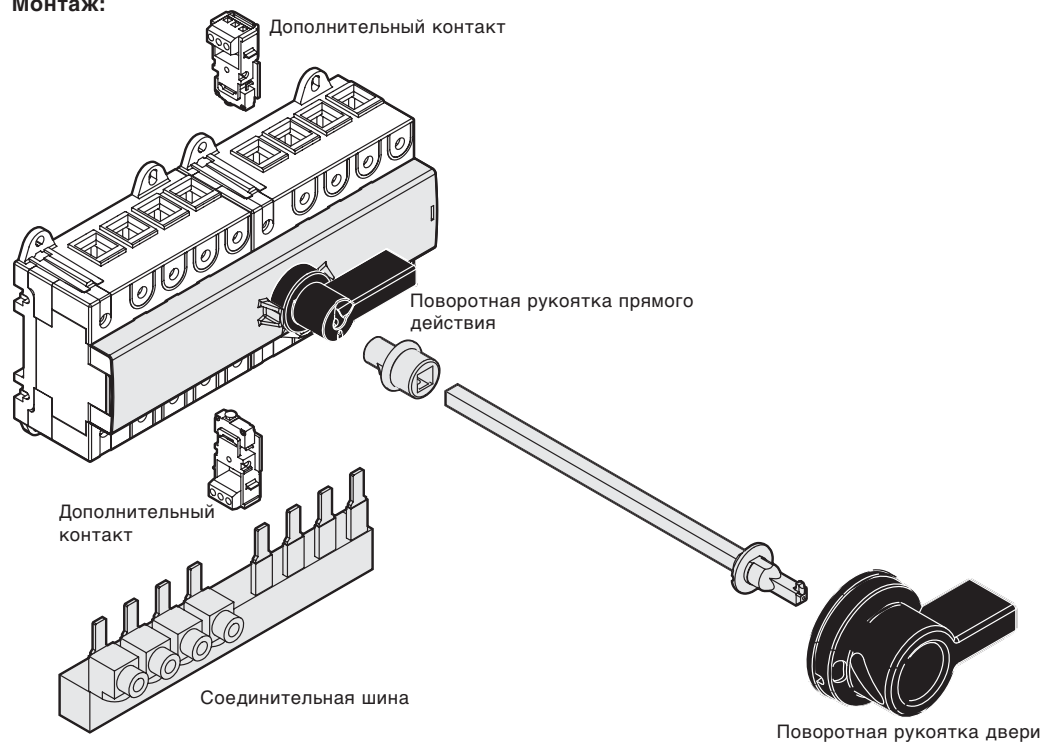
Модульные переключатели с поворотной ручкой HI403R, HI404R, HI405R, HI406R



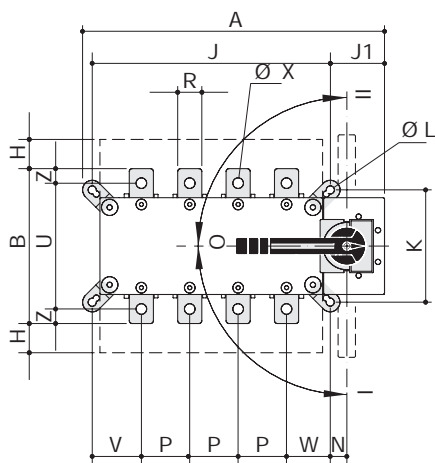
Размеры для поворотной ручки двери



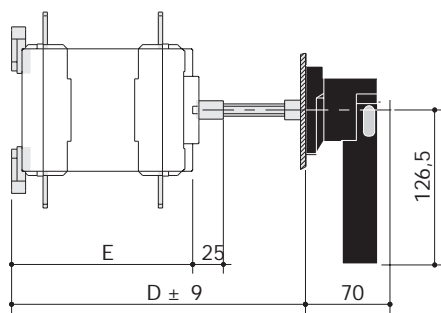
Монтаж:



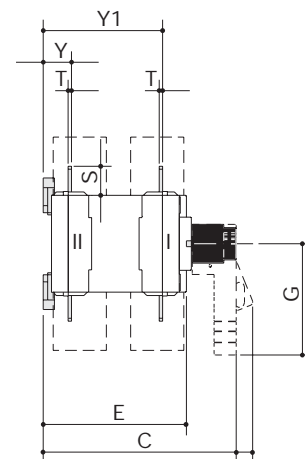
Рубильники-переключатели HI451-HI458



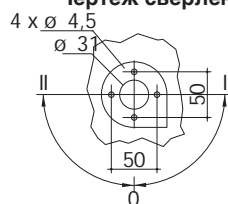
Рубильники-переключатели с рукояткой на двери



HI451 – HI464

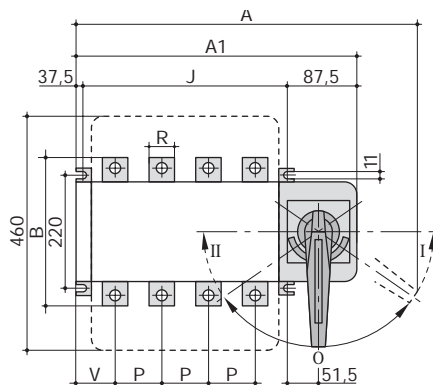


Чертеж сверления отверстий

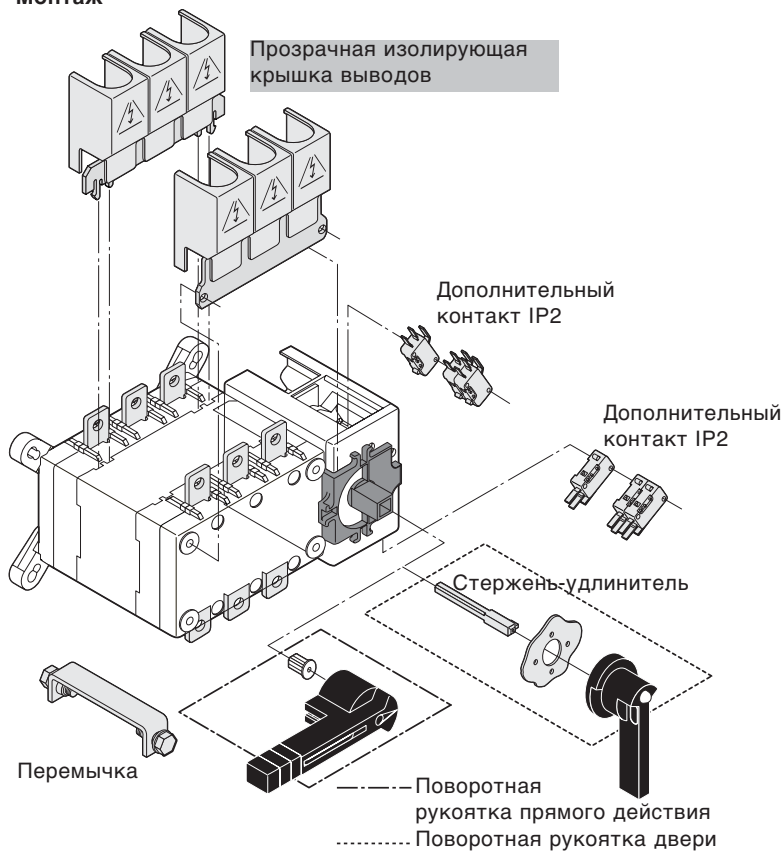


* 18 мм p/HI451 - HI458
20 мм p/HI460 - HI464

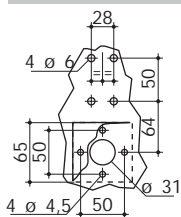
Рубильники-переключатели HI460-HI464



Монтаж



Чертеж для сверления отверстий

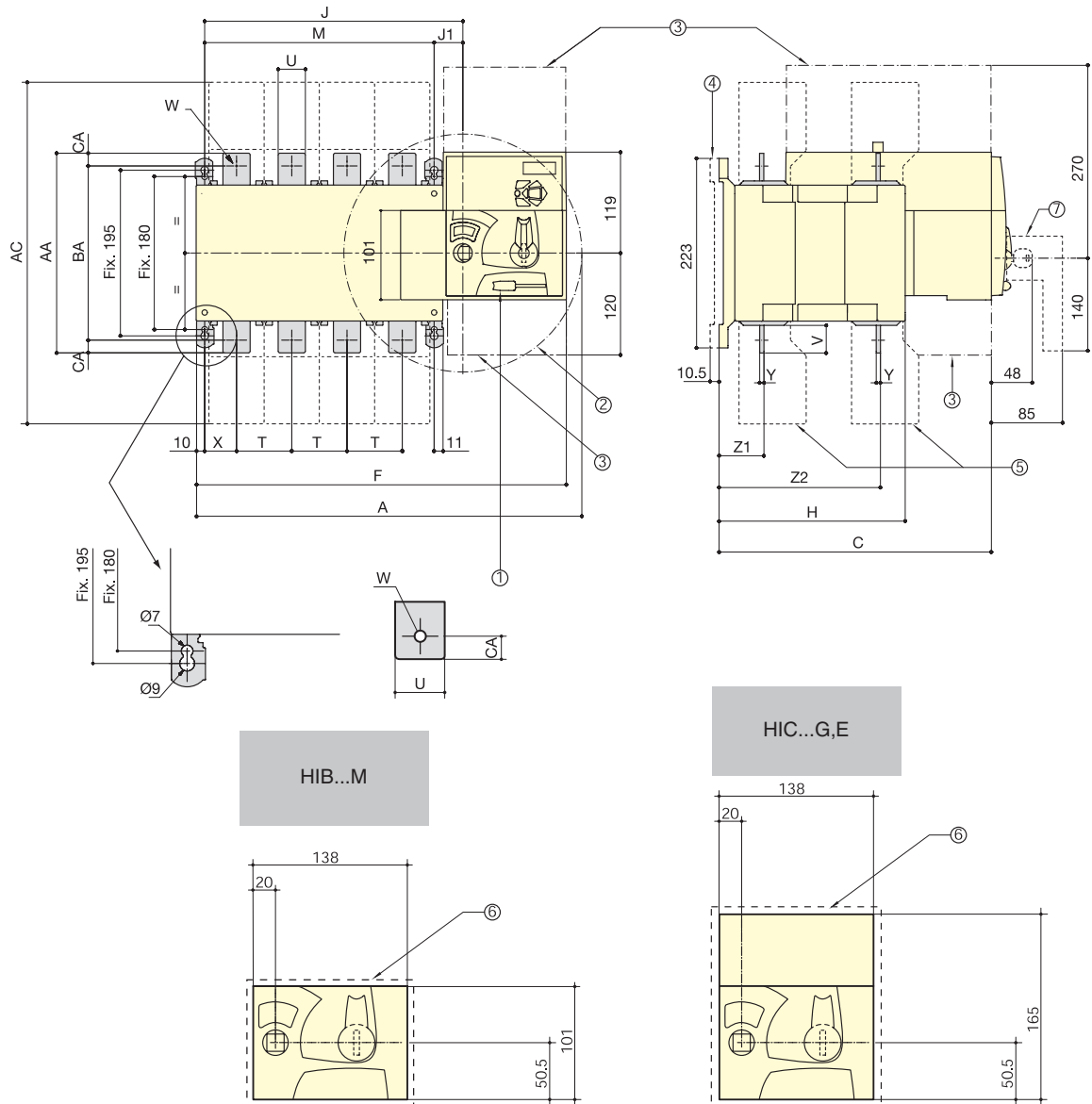


Артикул	A1
HI460	460
HI461	460
HI462	460
HI464	592

Размеры рубильников-переключателей от 125 А до 1600 А (с поворотной рукояткой)

Арт.	In(A)	A	B	C	D	E	G	H	J	J1	K	ØL	N	P	R	S	T	U	V	W	ØX	Y	Y1	Z
HI451	125	251	135	218	208/436	148	140	50	186	55	101	8,5	16	36	20	25	3,5	115	40	38	8,5	28	124	10
HI452	160	251	135	218	208/436	148	140	50	186	55	101	8,5	16	36	20	25	3,5	115	40	38	8,5	28	124	10
HI453	160	251	135	218	208/436	148	140	50	186	55	101	8,5	16	36	20	25	3,5	115	40	38	8,5	28	124	10
HI454	250	312	160	218	208/436	148	140	60	246	56	116	8,5	17	50	25	30	3,5	130	51	45	11	30	124	10
HI455	400	312	170	218	208/436	148	140	55	246	56	116	8,5	17	50	35	35	3,5	140	51	45	11	30	124	15
HI456	400	312	170	218	208/436	148	140	55	246	56	116	8,5	17	50	35	35	3,5	140	51	45	11	30	124	15
HI458	630	379	260	295	285/513	225	140	70	306	63	176	8,5	16	65	45	50	5	220	55,5	55,5	13	43	180	20
HI460	800	609	320	374	390	302	210	-	335	-	-	-	-	80	50	60	6	-	47,5	-	-	106	248	-
HI461	800	609	320	374	390	302	210	-	335	-	-	-	-	80	50	60	6	-	47,5	-	-	106	248	-
HI462	1250	741	330	374	390	302	210	-	467	-	-	-	-	120	63	65	7	-	60,5	-	-	107	249	-
HI464	1600	741	360	374	390	302	210	-	467	-	-	-	-	120	80	80	15	-	60,5	-	-	111	253	-

Размеры НІВ...М, НІС...G, НІС...Е
от 125 до 630 А

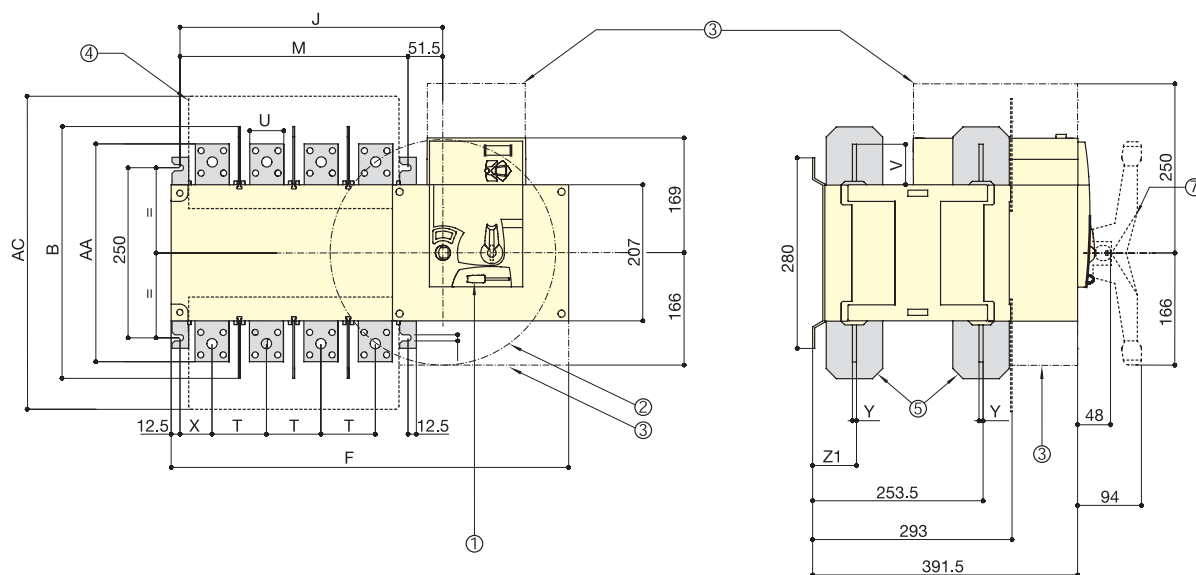


1. Запирающий механизм для 3 навесных замков
2. Поворотная рукоятка. угол включения 2 x 90°
3. Рабочая зона для подключения привода.
4. Приспособление для крепления с отступом

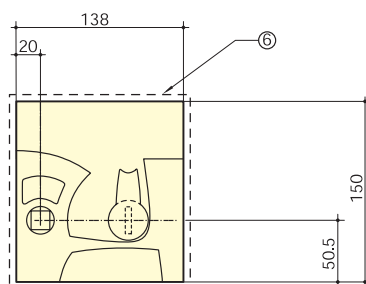
5. Крышка для клемм
6. Наружное сечение
- 7.Рукоятка

Типоразмер (A)	Общие размеры			Клеммные крышки			Корпус				Крепление				Подключение									
	A3p	A4p	C	AC	F3p	F4p	H	J3p	J4p	J1	M3p	M4p	T	U	V	W	X3p	X4p	Y	Z1	Z2	AA	BA	CA
125	304	340	244	235	286,5	322,5	151	154	184	34	120	150	36	20	25	9	28	22	3,5	38	134	135	115	10
160	304	340	244	235	286,5	322,5	151	154	184	34	120	150	36	20	25	9	28	22	3,5	38	134	135	115	10
200	304	340	244	235	286,5	322,5	151	154	184	34	120	150	36	20	25	9	28	22	3,5	38	134	135	115	10
250	345	395	244,5	280	328	378	153	195	245	35	160	210	50	25	30	11	33	33	3,5	39,5	134,5	160	130	15
400	345	395	244,5	280	328	378	153	195	245	35	160	210	50	35	35	11	33	33	3,5	39,5	134,5	170	140	15
630	394	459	320,5	400	377	437	221	244	304	34	210	270	65	45	50	13	42,2	37,5	5	53	190	260	220	20

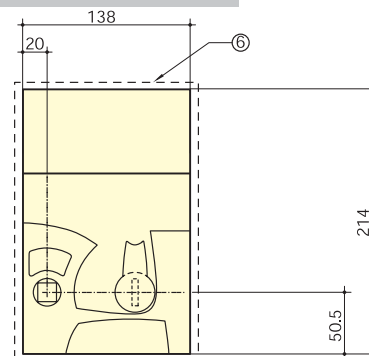
Размеры HIB...M, HIC...G, HIC...E
от 800 до 1600 A



HIB...M



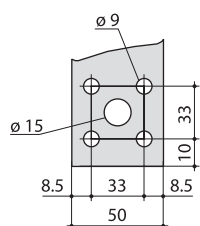
HIC...G,E



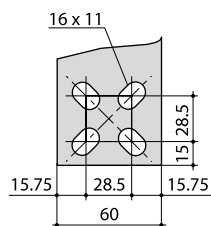
Типоразмер	Общий размер	Клеммные крышки			Корпус		Крепление				Подключение				
		AC	F3p	F4p	J3p	J4p	M3p	M4p	T	U	V	X	Y	Z1	AA
800	370	461	504	584	306,5	386,5	255	335	80	50	60,5	47,5	7	66,5	321
1000	370	461	504	584	306,5	386,5	255	335	80	50	60,5	47,5	7	66,5	321
1250	370	461	504	584	306,5	386,5	255	335	80	60	65	47,5	7	66,5	330
1600	380	531	596	716	398,5	518,5	347	467	120	90	44	53	8	67,5	288

Выводы

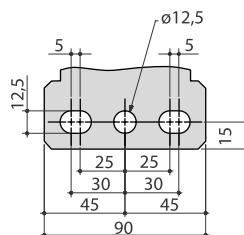
от 800 до 1000A

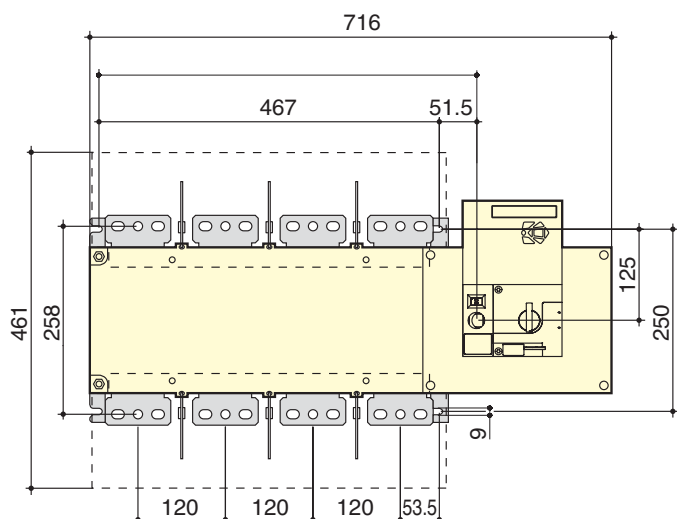


1250 A

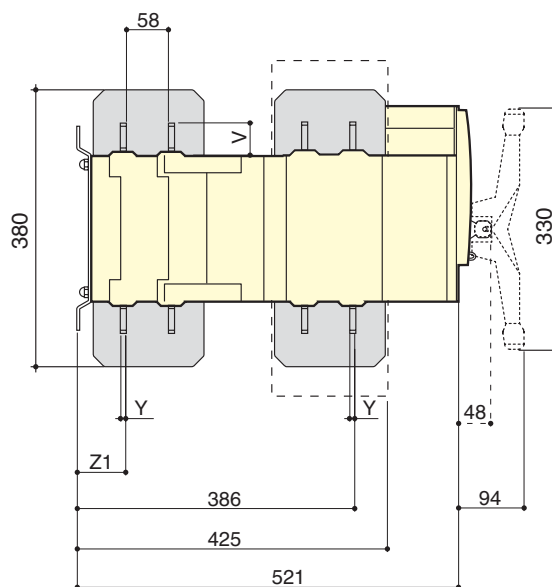


от 1600A до 3200A

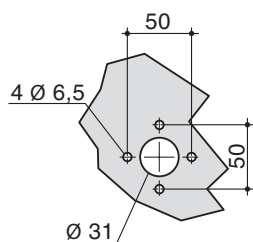
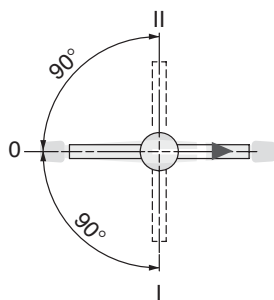




Размеры НІВ...М, НІС...G, НІС...Е
2000А, 2500А и 3200А



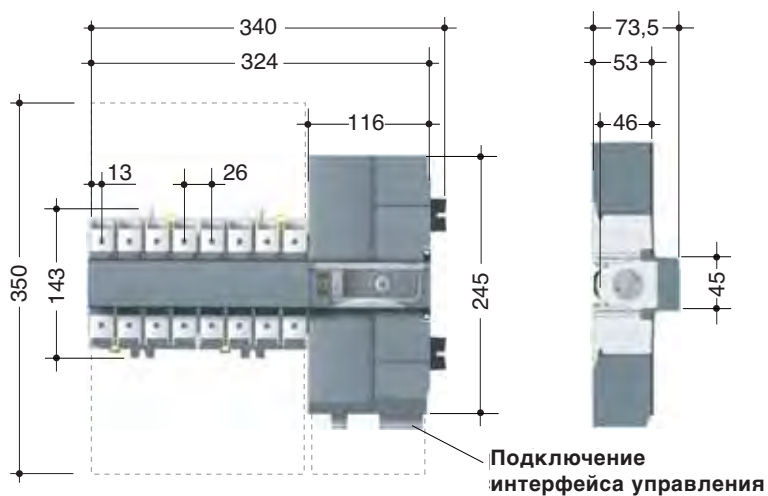
	HIB412M HIC412E/G	HIB416M HIC416E/G	HIB420M HIC420E/G	HIB425M HIC425E/G	HIB440M HIC440E/G	HIB463M HIC463E/G
Номинальный ток I _n	125 A	160 A	250 A	250 A	400 A	630 A
Номинальное напряжение изоляции U _i (В)	800	800	800	1000	1000	1000
Номинальное импульсное выдерживаемое напряжение U _{imp} (кВ)	8	8	8	12	12	12
Номинальный рабочий ток по МЭК60947-3						
I _e AC-21A / AC-21B при 415 В, (А) I _e AC-22A / AC-22B при 415 В, (А)	125	160	200	250	400	630
I _e AC 23A / AC 23B при 415 В (А)	125/125	160/160	200/200	200/200	400/400	630/630
Номинальный рабочий ток по МЭК60947-6-1						
I _e AC-31B при 415 В, (А)	125	160	200	250	400	630
I _e AC-32B при 415 В, (А)	-	-	-	200	400	500
I _e AC-33B при 415 В, (А)	-	-	-	200	200	400
Номинальный условный ток к.з. (кА) при защите предохранителями gG DIN	100	100	50	50	18	70
Номинальный ток предохранителя (А)	125	160	200	250	400	630
Номинальная наибольшая включающая способность I _{cm} (кА пиковый)	11,9	11,9	11,9	22	22	17
Номинальный кратковременно-допустимый ток I _{cw} 1с (кА eff)	7	7	7	8	8	10
Механическая износостойкость (число циклов)	10 000	10 000	10 000	8 000	8 000	5 000
Максимальное сечение присоединяемого медного кабеля (мм)	50	95	120	150	240	2 x 300
Время переключения I-II или II-I (с)	0,75	0,75	0,75	1,3	1,3	1,3
Время переключения I-0 или II-0 (с)	0,45	0,45	0,45	0,85	0,85	0,85
Длительность отключения электроэнергии при переключении I-II (с)	0,3	0,3	0,3	0,6	0,6	0,6



Технические характеристики

HIB480M HIC480E/G	HIB490M HIC490E/G	HIB491M HIC491E/G	HIB492M HIC492E/G	HIB493M HIC493E/G	HIB494M HIC494E/G	HIB495M HIC495E/G
800 A	1000 A	1250 A	1600 A	2000 A	2500 A	3200 A
1000	1000	1000	1000	1000	1000	1000
12	12	12	12	12	12	12
800	1000	1250	1600	-/2000	-/2500	-/3200
800/800	1000/1000	1250/1250	1250/1250	-/1600	-/1600	-/1600
800	1000	1250	1600	2000	2500	3200
800	1000	1250	1600	2000	2000	2000
800	800	800	1000	1250	1250	1250
50	100	100	100	-	-	-
800	1000	1250	2 x 800	-	-	-
48	73,5	73,5	110	110	110	110
20	35	35	50	50	50	50
4000	4000	4000	3000	3000	3000	3000
2 x 300	4 x 185	4 x 185	6 x 185	-	-	-
2,6	2,6	2,6	2,6	2	2	2
1,6	1,6	1,6	1,6	2	2	2
1,5	1,5	1,5	1,6	1	1	1

**Автоматические переключатели вводов
HIC406A, HIC408A, HIC410A, HIC412A, HIC416A**



Артикул	HIC404A	HIC406A	HIC408A	HIC410A	HIC412A	HIC416A
Номинальный ток I_N	40 A	63 A	80 A	100 A	125 A	160 A
Расчётное напряжение изоляции U_i	800 V	800 V	800 V	800 V	800 V	800 V
Расчётная электрическая прочность U_{imp}	6 kV	8 kV	8 kV	8 kV	8 kV	8 kV
Расчётный рабочий ток I_e при категории AC22 и напряжении 400 В	40 A	63 A	80 A	100 A	125 A	160 A
Расчётный рабочий ток I_e при категории AC23 и напряжении 400 В	40 A	63 A	80 A	100 A	125 A	160 A
Мощность двигателя при категории AC23A и напряжении 400 В		30 kW	37 kW	45 kW	45 kW	63 kW
Устойчивость к короткому замыканию с предохранителями gG	50 kA	50 kA	50 kA	50 kA	50 kA	50 kA
Допустимый ток плавкого предохранителя gG	40 A	63 A	80 A	100 A	125 A	160 A
Номинальный кратковременно выдерживаемый ток I_{cw} 1 с.	4 kA eff	4 kA eff	4 kA eff	4 kA eff	4 kA eff	4 kA eff
Срок службы механический (количество переключений)	10 000	10 000	10 000	10 000	10 000	10 000
Максимальное сечение присоединяемого провода	70 mm ²	70 mm ²	70 mm ²	70 mm ²	70 mm ²	70 mm ²