

Швець Сергій Іванович ІНН 2513400153 телефон/ Viber / Telegram 050-964-68-02

Наш сайт [www.vdoh-nova.prom.ua](http://www.vdoh-nova.prom.ua) e-mail: [vdohnova@ukr.net](mailto:vdohnova@ukr.net)

ПРОДАЖ. КОНСУЛЬТАЦІЇ. ОБСЛУГОВУВАННЯ. МОНТАЖ СИСТЕМ ТУМАНООТВОРЕННЯ

**Комерційна пропозиція по охолодженню літнього майданчика 25-50 кв.м.****Комплект Системи - туман високого тиску «ВДОХ-НОВА ВД-12» =20950 грн.**

У спекотну погоду влітку Ви зможете створювати комфортні умови на повітрі відкритих літніх майданчиків місць відпочинку за допомогою Систем штучного туману Вдох-Нова туманообразования високого тиску. Вони дозволять **знижити температуру повітря** на 7-12 гр.С. , надати відчуття вологи і свіжості, очистити повітря від пилу.



Для охолодження літнього майданчика 25-50 кв.м. пропонуємо Вам **ВУЛИЧНИЙ КОНДИЦІОНЕР - ТУМАНООТВОРЮВАЧ** форсунками **ВИСОКОГО ТИСКУ** води - модель «**Вдох - Нова ВД-12**» у **ПОВНОМУ** комплекті. Принцип охолодження повітря заснований на адіабатичному зниженні температури при розпилюванні форсунками ультра-дрібних крапель води. (УВАГА !! - не плутайте з системами низького тиску які мають великі !!! краплі, які тільки зрошують повітря і не охолоджують !!!)

Шланг з форсунками (туманоутворююча гірлянда) розміщується по периметру майданчика – по довгій стороні, або рядами, або по двом – трьом сторонам, на висоті 2,5 метра. Можливо монтувати **локаціями** – якщо майданчик не прямокутний. Ми проконсультуємо Вас як і де розмістити **ТУМАН-СТРІЧКУ** . Комплект туман-охолодження «Вдох-Нова ВД-12» розрахований на створення туман - стрічки (гірлянди) на майданчику довжиною 8-12 метрів, глибиною 3-4 метри, наприклад охолодження майданчика 4x10 метрів. Форсунки розміщуються на відстані близько одного метра, одна від одної, з'єднувачами-коннекторами шланга, які з'єднують частини шланга у **ТУМАН-СТРІЧКУ**, гірлянду туманоутворення **ВИСОКОГО ТИСКУ**.

Продуктивність насоса високого тиску ВД-40 (він у комплекті) 1 літр води у хвилину під високим тиском 50 Бар., це дозволяє монтувати 10 форсунок розпилювання. У базовому комплекті системи туман Вдох-Нова ВД-12 є **ВСЕ** для **монтажа** і експлуатації. Насос високого тиску, форсунки розпилювання, коннектори для з'єднання, шланг нейлоновий, фільтр очистки і багато іншого. Є кілька рішень для охолодження різних майданчиків. Якщо майданчик 4 на 10 метрів, то туман-стрічка розміщується по одній довгій стороні – а форсунки розташовані через 1 метр. Якщо, наприклад майданчик 5 на 8 метрів, то стрічку можна розмістити посередині майданчика, форсунки розміщуються через 0,5 - 0,7 м і направляють у різні сторони. Коннектори, на яких розміщені форсунки можуть вращатися на шлангу високого тиску вокруг своєї осі, і змінити угол розміщення форсунки – кут виходу факелу туману.

Дзвоніть і пишіть нам [тел./ Viber / Telegram 050-964-68-02](tel:050-964-68-02) Швець Сергій Іванович  
 МИ консультиємо, продаємо, обслуговуємо і монтуємо системи охолодження туманом.  
 Краще якщо Ви відправите нам ескіз майданчика від руки на [Viber /Telegram 050-964-68-02](tel:050-964-68-02)

<p><b>КОМПЛЕКТ ТУМАНО-УТВОРЕННЯ «Вдох-Нова»</b></p> <p><b>УВАГА це ПЕРЕЛІК ВСІЄ КОМПЛЕКТАЦІЇ, те що входить у вартість = 28700 грн.</b></p>	<p>ЦІНА без ПДВ, гривні</p>
<p><b>Система охолодження туманом «Вдох-Нова ВД – 12» .</b></p>	<p><b>20 950,00</b></p>
<p><b>Комплектність.</b></p>	<p>Кол-во</p>
<p>- Насос високого тиску 50 Бар. з автоматикою керування, таймером циклу роботи, манометром, регулятором тиску, ЖК індикатором роботи і налаштувань. Детальніше див. Нижче в інструкції користування.</p>	<p>1 шт.</p>
<p>- Шланг нейлоновий високого тиску (100 Бар.) чорного колру д.=3/8 дюйма</p>	<p>15 +1 (подарунок) метрів</p>
<p>- розпилювальні форсунки діаметр 0,15 мм. з Антикратпельним клапаном і вбудованим вкладишем-фільтром в зборі. Матеріал: нержавіюча сталь №304 з іznосостійким керамічним вкладишем - розпилення.</p>	<p>10 +1 шт.</p>
<p>КОННЕКТОР. З'єднувач шланга і форсунки - коннектор. Цанговий затиск шлангу. Матеріал латунь натуральна, нікельована.</p>	<p>10 +1 шт.</p>
<p>Концевий З'єднувач.</p>	<p>1 шт.</p>
<p>Коннектор стартовий – для з'єднання , підвода шланга високого тиску до помпи-насосу високого тиску.</p>	<p>1 шт.</p>
<p>- Різак порізки шланга и заточний ніж.</p>	<p>1+1 шт.</p>
<p>Водяной шланг підвода води до помпи насосу. 3 метра + Фільтр очистки водопровідної води.</p>	<p>1 шт.</p>

## **ТЕХНІЧНІ ХАРАКТЕРИСТИКИ комплекту туманоутворення «ВДОХ-НОВА ВД - 12»**

**Плунжерний насос високого тиску води** складається з електродвигуна потужність 170 Вт. з металокерамічним плунжером, що створює водяне тиск води 45-55 Бар. Насос розміщений в ударопрочном вентилярованому металевому кожусі з нержавіючої декоративно- полірованої сталі. Кожух з полірованої нержавіючої сталі має вбудовану систему керування в комплекті з регульованим користувачем цифровим таймером, автоматикою роботи і захистом від ВІДСУТНОСТІ води (сухого ходу).

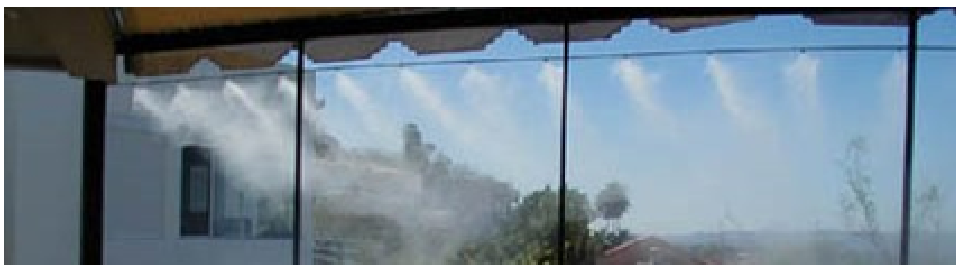
**Водяна помпа високого тиску має в комплекті:**

- Цифровий таймер циклічний, для керування режимами роботи помпи (цикл робота/пауза).
- Користувач сам регулює час роботи T1 і час паузи T2.
- Ручку регулювання тиску води - перепускного клапана
- Манометр високого тиску
- Штуцер підведення і подачі води
- Маслозаливна прозора трубка (індикатор рівня масла), рукоятка для транспортування насоса, фільтр тонкого очищення води. Удобно заливати і зливати масло.
- Датчик низького тиску води - «сухого ходу». Він відключає помпу якщо нема тиску води.
- Фільтр очищення води - промивний.

Габаритні розміри комплекту насоса: 50/25/30 см. Вага (упаковка) - 15 кг.

Гарантія 1 (один) рік.

**Насос високого тиску Вдох-Нова ВД-12 (у комплекті).**



**Туман стрічка, гірлянда з шлангу і форсунок**





<b>ДОДАТКОВІ ЕЛЕМЕНТИ. В комплект не входять. Можливо знадобляться при монтажі або обслуговування в майбутньому. До-заказуєте.</b>	шт.	Ціна	
L – образный з'єднувач-коннектор. - УГОЛ		1	200,00
Шланг високого тиску, один метр.		1	200,00
Т-образный Тройник. Необхідний для формування двох гілок шланга високого тиску.	 	1	300,00
Кінцевий з'єднувач.	 	1	200,00
Коннектор з'єднув проходний. Для монтажу форсунки и шланга.			200,00
Фільтр мала колба		1	300,00
<b>Основной доп. комплект. гривен</b>			

## **КРАТКАЯ ИНФОРМАЦИЯ ПО СБОРКЕ – выдержка из инструкции по сборке и эксплуатации системы туманообразования «Вдох-Нова ВД-12».**

### **Порядок сборки и эксплуатации систем туманообразования ТМ Вдох-Нова.**

**1. ПОДГОТОВКА НАСОСА ВЫСОКОГО ДАВЛЕНИЯ . ВНИМАНИЕ !!! Насосы транспортируются уже с залитым маслом (именно модель Вдох-Нова ВД-12) Тип масла 15W-40 , обычное минеральное масло применяемое в автомобильном двигателе внутреннего сгорания.**

**2. ИЗГОТОВЛЕНИЕ «ГИРЛЯНДЫ» из ФОРСУНОК, СОЕДИНИТЕЛЕЙ и ШЛАНГА.** Система образования и распыления тумана представляет собой «гирлянду» из нейлонового шланга высокого давления с встроенными в него форсунками, подвешенную на высоте 2,3-2,6 м. к которой подводится вода под высоким давлением 60-70 Атм.

Для изготовления «гирлянды туманообразования» необходимо порезать шланг на части и собрать их с помощью соединителей. Подготовьте нейлоновый шланг. Для этого порежьте его резакром на необходимые отрезки (длинной 0,9 - 1 м.) для создания «гирлянды» из соединителей/форсунок. Введите концы шланга в скользящий узел соединителя с цанговым зажимом – ДО УПОРА !!! . Проверьте надежность соединения – потяните шланг из соединителя. Он должен быть надежно закреплен. При необходимости разобрать узел можно таким образом - подвести к корпусу «щечки» цангового зажима и вытянуть шланг из него удерживая цанговый зажим. Соберите «гирлянду» из кусков шланга и соединителей . Внутри соединителя находится резиновый уплотнитель. В конец собранной «гирлянды» установите оконечный соединитель. Вверните в соединитель форсунки. Соедините длинный конец нейлонового шланга к элементу подвода и соедините его с насосом (отодвинув шарнирный разъем оденьте на верхний штуцер насоса). При необходимости возможно уменьшить/увеличить кол-во форсунок на 10-15 % от исходного (без фанатизма. Необходимо понимать, что комплекты подобраны по мощности насоса и количеству соединителей, форсунок, шланга.). Обратите внимания – после порезки должен остаться кусок шланга длиной минимум 3 метра (3 – 5 метров и более) для подсоединения насоса. Заранее выберите место расположения насоса.

Если вы приобрели отдельный дополнительный кусок шланга (в подарок идет + 2 метра) , то порезку начните с него, чтобы в итоге остался цельный кусок для подвода насоса. Перед порезкой спланируйте места расположения форсунок, возможно куски шланга будут различными исходя из конфигурации интерьера. (минимум 75 см. между форсунками). Подсоедините «гирлянду» к насосу с помощью оставшегося куска шланга . Соберите систему туманораспределения (шланги, соединители, форсунки) в соответствии с местами ландшафтного крепления, согласно рекомендациям «Подготовка и монтаж системы туманораспределения». Разместите сформированную гирлянду на рекомендуемой высоте 2,5 – 2,6 метра, и разверните форсунки в необходимом направлении (соединители-коннекторы вращаются вокруг своей оси).

**3. Подключите шланг высокого давления через соединитель подвода к насосу. Для этого подсоедините латунный соединитель используя сантехническую ленту из тефлона.**

Дополнительные Ремонтные резиновые манжеты поставляются в комплекте к насосу вместе с рем.комплектком.

4. Подсоедините водопроводный шланг к источнику отфильтрованной воды. **Внимание!!!** Встроенный фильтр очищает воду от мелких частиц/взвесей, мусора и т.д., и не выполняет функции очистки от «солей жесткости». Желательно монтировать дополнительный фильтр очистки от мула и песка. Убедитесь что вода непрерывно поступает в фильтр насоса.

5. Включите туманообразователь в сеть и произведите запуск в работу кнопкой START в соответствии с Инструкцией по эксплуатации ЖК-контроллера. 6. Обратите внимание, рукоятка высокого давления должна быть отрегулирована (как правило завернута до упора по часовой стрелке). В зависимости от количества установленных форсунок отрегулируйте давление в системе согласно показаниям манометра.

7. Установите насос в сухом, проветриваемом месте. **ВНИМАНИЕ !!!** Не накрывайте насос тканью, пленкой и др. материалами. При работе насос охлаждается встроенным вентилятором.

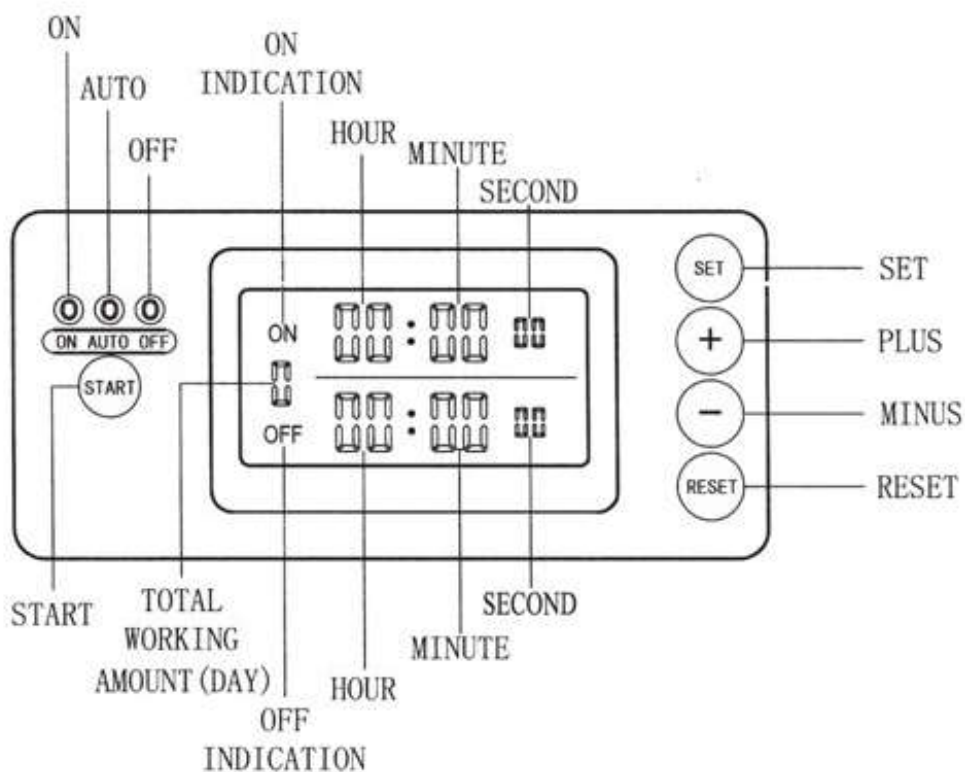
8. При первом пуске «сравните» воздух клапаном-кнопкой, для этого нажмите кнопку во время подключения воды к насосу, до появления из нее струйки воды. Кнопка расположен на латунном плунжере насоса, около места подсоединения шланга высокого давления.

**ВНИМАНИЕ !!!** После начала эксплуатации, примерно через 100-120 часов работы, необходимо заменить масло внутри насоса через отверстие в нижней части латунного плунжера насоса. Воспользуйтесь шестигранным ключом. Необходимо регулярно менять масло плунжера через 200 рабочих часов. **ВНИМАНИЕ !!!** Не допускайте перегрева насоса при непрерывной эксплуатации туманообразователя и высокой температуре окружающего воздуха. Не накрывайте насос !!!! Желательно чтобы насос работал циклично (например минута/минута или более) особенно в жаркую погоду, без перегрева насоса.

**Информация по жидко кристаллическому ЖК индикатору/контроллеру системы туманообразования Вдох-Нова.** ЖК контроллер находится на верхней панели системы туманообразования Вдох-Нова ВД и обеспечивает работу встроенного насоса высокого давления в непрерывном и импульсном режиме, согласно заданным пользователем значениям встроенного таймера. Также, контроллер управления имеет:

2. - индикатор настройки таймера часы/минуты/секунды – систему аварийного отключения насоса при низком гидравлическом давлении подводящей воды. Контроллер адаптирован с работой внешнего контроллера влажностью с помощью тумблера «ручное/автомат».

**ЖК – индикатор контроллера. Элементы управления и индикации. Аббревиатура на английском языке.**



**Особенности подбора и монтажа систем туманообразования воздуха «Вдох- Нова» для ОХЛАЖДЕНИЯ воздуха открытых площадок.** Эффект адиабатического охлаждения воздуха летом с помощью систем распыления высокого давления основан на снижении его температуры при испарении капель воды. Это явление эффективно работает только !!! на открытых летних площадках-террасах либо хорошо проветриваемых помещениях, только летом при достаточно высокой температуре и сухом - низкой первоначальной влажности воздуха. В закрытых непроветриваемых помещениях этот эффект незначителен или отсутствует– он переходит в переувлажнение воздуха и чувство духоты. В знойный день эффект охлаждения проявляется в виде свежести и прохлады. Возможно применять охлаждение туманом в закрытых помещениях (в т.ч. теплицы, парники) с большим потоком проветриваемого воздуха – открытыми окнами и др.. Все предлагаемые нами комплекты туманообразования предполагают линейный монтаж «гирлянды» из шланга и форсунок. Также есть возможность создать несколько «гирлянд» форсунок, например для прокладки двух линейных гирлянд понадобится дополнительно один тройник и концевая заглушка. Возможно создавать из соединителей и тройников – гирлянды кольца для монтажа на распределительные вентиляторы. При подборе системы туманообразования ТМ Вдох-Нова необходимо также руководствоваться возможностями водоподготовки и возможностями размещения шланга высокого давления с форсунками. Не увлекайтесь большой производительностью. Завышенный подбор производительности и форсунок приводит к перерасходу воды и повышенной влажности. Обратите внимание, на расстоянии до 0,5 – 1 метра от форсунки возможно каплеосаждение – неполное испарение капель воды. Это зависит от параметров воздуха – его первоначальной температуры и влажности (сухости). Системы большой производительности желательно монтировать с помощью специалистов.

