

**Преобразователь расхода  
электромагнитный  
ЭМПР**

**Руководство по эксплуатации  
АУ.09.01.00.003 РЭ**

**Госреестр Украины  
№ У 1357-12**

## СОДЕРЖАНИЕ

<b>Введение</b> .....	<b>3</b>
<b>1 Назначение и область применения</b> .....	<b>3</b>
<b>2 Технические характеристики</b> .....	<b>3</b>
2.1 Эксплуатационные характеристики .....	3
2.1.1 Параметры измеряемой среды .....	3
2.1.2 Рабочие условия эксплуатации .....	3
2.1.3 Электрические параметры .....	4
2.1.4 Габаритные размеры .....	4
2.1.5 Показатели надежности.....	4
2.2 Метрологические характеристики .....	4
<b>3 Состав изделия</b> .....	<b>5</b>
<b>4 Устройство и принцип работы</b> .....	<b>5</b>
4.1 Конструкция .....	5
4.2 Принцип работы .....	5
4.2.1 Числоимпульсный выход.....	6
4.2.2 Интерфейс RS-232 .....	6
<b>5 Использование по назначению</b> .....	<b>7</b>
5.1 Меры безопасности.....	7
5.2 Подготовка к монтажу.....	7
5.3 Выбор места установки.....	7
5.4 Установка ЭМПР.....	10
5.5 Подключение внешних устройств.....	11
5.6 Пуск, опробование работы.....	12
<b>6 Техническое обслуживание</b> .....	<b>12</b>
<b>7 Возможные неисправности и способы их устранения</b> .....	<b>13</b>
<b>8 Ремонт</b> .....	<b>14</b>
<b>9 Маркировка и пломбирование</b> .....	<b>14</b>
<b>10 Правила хранения и транспортирования</b> .....	<b>15</b>
Приложение А - Габаритные размеры преобразователей .....	16
Приложение Б – Расположение элементов управления.....	17
Приложение В – Схемы подключения внешних устройств.....	19
Приложение Г - Требования к длине прямых участков.....	20

**ВНИМАНИЕ !**

- При проведении электросварочных работ на месте эксплуатации преобразователей не допускается:
- наличие на них напряжения питания;
  - протекание через их корпус сварочного тока.

## ВВЕДЕНИЕ

Настоящее руководство по эксплуатации (далее по тексту – РЭ) предназначено для ознакомления с принципом работы, устройством и конструкцией преобразователей расхода электромагнитных ЭМПР (в дальнейшем ЭМПР) с целью их правильной эксплуатации.

К работе с преобразователями допускаются лица, изучившие настоящее РЭ и имеющие опыт работы с приборами измерения расхода и объема жидкости.

### 1 Назначение и область применения

ЭМПР предназначены для преобразования объемного расхода жидких сред с удельной электропроводностью не менее  $10^{-3}$  См/м в выходные электрические импульсные сигналы.

Область применения – измерение расхода и учет потребления количества жидкости в наполненных трубопроводах систем водо и теплоснабжения, с содержанием воздуха или взвешенных частиц не более 1%.

ЭМПР могут использоваться в качестве первичного прибора в комплекте с тепловычислителем в составе теплосчетчика, а также в автоматизированных системах сбора данных и регулирования технологических процессов.

Преобразователи имеют импульсный выход с нормированной для группы типоразмеров ценой импульса, количество импульсов на импульсном выходе пропорционально объему жидкости, прошедшей через преобразователь.

### 2 Технические характеристики

#### 2.1 Эксплуатационные характеристики

##### 2.1.1 Параметры измеряемой среды

Удельная электропроводность .....не менее  $10^{-3}$  См/м;  
Не агрессивность к материалам .....  
.....фторопласту Ф4 и нержавеющей стали 12Х18Н10Т;  
Температура измеряемой среды .....от 5 до 150 °С;  
Рабочее давление измеряемой среды, не более..... 1,6(2,5\*) МПа;  
*Примечание: (\* ) по индивидуальному заказу.*

##### 2.1.2 Рабочие условия эксплуатации

Температура окружающего воздуха ..... от плюс 5 до плюс 50 °С;  
Относительная влажность воздуха при 35 °С, не более..... 95 %;  
Атмосферное давление в диапазоне ..... от 84 до 106,7 кПа;  
Переменное магнитное поле частотой 50 Гц, не более.....400 А/м;  
Амплитуда вибрации частотой до 25 Гц, не более..... 0,1 мм.  
Степень защиты корпуса ..... IP65

##### 2.1.3 Электрические параметры

Питание от внешнего источника постоянного стабилизированного напряжения ..... 11,5... 12,5 В;  
Ток потребления, не более..... 0,5 А;

## 2.1.4 Габаритные размеры

Габаритные размеры указаны в Приложении А.

## 2.1.5 Показатели надежности

Средняя наработка на отказ, не менее ..... 75 000 ч;

Средний срок службы, не менее ..... 12 лет.

## 2.2 Метрологические характеристики

**2.2.1** Преобразователь расхода ЭМПР исполнения А (при использовании в качестве первичного преобразователя в составе теплосчетчика в открытых и комбинированных системах учета тепла и воды).

Номинальный диаметр, верхнее значение расхода ( $Q_{max}$ ), переходный расход ( $Q_t$ ), нижнее значение расхода ( $Q_{min}$ ) соответствуют таблице 1.1

Таблица 1.1

Номинальный диаметр	Нормированное значение расхода, м <sup>3</sup> /ч				Порог чувствительности, м <sup>3</sup> /ч
	( $Q_{min}$ )	( $Q_t$ )	( $Q_{t1}$ )	( $Q_{max}$ )	
DN20	0,045	0,12	0,24	12,6	0,02
DN32	0,12	0,30	0,6	31,5	0,05
DN50	0,3	0,72	1,44	75,6	0,12
DN80	0,72	1,9	3,8	189,0	0,30
DN100	1,2	2,9	5,8	302,4	0,48
DN150	2,9	6,3	12,6	661,5	1,05

Пределы допускаемой относительной погрешности преобразователя расхода составляют:

± 1 % в диапазоне расхода ( $Q_{t1} - Q_{max}$ );

± 2 % в диапазоне расхода ( $Q_t - Q_{t1}$ );

± 5 % в диапазоне расхода ( $Q_{min} - Q_t$ ).

**2.2.2** Преобразователи ЭМПР исполнения В (при использовании в качестве первичного преобразователя в составе теплосчетчика в закрытых системах учета тепла и воды). Номинальный диаметр, верхнее значение расхода ( $q_s$ ), долговременный расход ( $q_p$ ), нижнее значение расхода ( $q_i$ ) указаны в таблице 2.

Таблица 2

Номинальный диаметр, мм	Нормированное значение расхода, м <sup>3</sup> /ч					Порог чувствительности, м <sup>3</sup> /ч
	( $q_i$ )	( $0,01q_p$ )	( $0,02q_p$ )	( $q_p$ )	( $q_s$ )	
DN 20	0,045	0,12	0,24	12,0	12,6	0,02
DN 32	0,12	0,30	0,60	30,0	31,5	0,05
DN 50	0,3	0,72	1,44	72,0	75,6	0,12
DN 80	0,72	1,9	3,8	180,0	189,0	0,3
DN 100	1,2	2,9	5,8	288,0	302,4	0,48
DN 150	2,9	6,3	12,6	630,0	661,5	1,05

Преобразователи ЭМПР исполнения В соответствуют классу точности 1 по ДСТУ EN1434.

Пределы допускаемой относительной погрешности преобразователя расхода составляют:

- ± 1 % в диапазоне расхода ( $0,02q_p - q_s$ );
- ± 2 % в диапазоне расхода ( $0,01q_p - 0,02q_p$ );



По устойчивости к температуре и влажности окружающего воздуха преобразователи ЭМПР относятся к классу С по ДСТУ EN1434.

### 3 Состав изделия

Состав изделия и комплект поставки приведены в таблице 3.1.

Таблица 3.1

Наименование	Обозначение	Кол-во	Примечания
Преобразователь ЭМПР	AУ.09.01.00.000	1	
Руководство по эксплуатации	AУ.09.01.00.003 РЭ	1	
Методика поверки	AУ.09.01.00.001 МП		По заказу
Паспорт	AУ.09.01.00.002	1	
Блок питания ADPV26B(12В/2А)		1	
Комплект монтажных частей			По заказу

- Примечания:**
1. По заказу потребителя два преобразователя могут поставляться подобранными в пару с разностью погрешности преобразования не более ± 0,5 %.
  2. По заказу может быть поставлен монтажный комплект, в состав которого входят шпильки, гайки, шайбы, фланцы и габаритные имитаторы.

## 4 Устройство и принцип работы

### 4.1 Конструкция

Преобразователь состоит из измерительного участка (ИУ) и блока электронного преобразователя (ЭП). Конструктивно ИУ и ЭП представляют собой единое изделие. Габаритные размеры ЭМПР представлены в Приложении А.

ИУ представляет собой отрезок трубопровода, выполненный из немагнитной стали, заключенный в защитный кожух. Внутренняя поверхность ИУ защищена от вредного воздействия измеряемой среды фторопластом Ф4. Внутри ИУ диаметрально расположены электроды из титанового сплава, предназначенные для съема ЭДС сигнала, пропорционального расходу (скорости) измеряемой среды. Диаметрально противоположно электродам установлены электромагниты, создающие переменное магнитное поле в измеряемой среде.

Внутри корпуса расположена плата блока преобразования. Внешний вид платы представлен в Приложении Б.

### 4.2 Принцип работы

Принцип работы преобразователя основан на явлении индуцирования ЭДС в проводнике (измеряемой жидкости), движущемся в магнитном поле.

При движении электропроводящей жидкости в поперечном магнитном поле в ней, наводится электродвижущая сила. Величина ЭДС пропорциональна диаметру внутреннего сечения трубопровода, магнитной индукции и скорости потока. При постоянном значении индукции магнитного поля значение ЭДС зависит от скорости потока жидкости и следовательно, от объемного расхода. Значение индуцируемой ЭДС

снимается с помощью электродов, усиливается и подается на ЭП, где преобразуется в сигналы, пропорциональные расходу и объему (числоимпульсные сигналы).

#### 4.2.1 Числоимпульсный выход

Числоимпульсный сигнал формируется на пассивном выходе, представленном выводами коллектора и эмиттера транзистора оптопары (см. рис. 4.1).

Параметры импульсного выхода:

- форма выходного сигнала – импульсная последовательность;
- максимальное напряжение  $U_k$  макс. – 30В;
- максимальный ток нагрузки  $I_k$  макс. – 20 мА;
- падение напряжения в открытом состоянии при максимальном токе нагрузки не более 0,3В.

Схема подключения ЭМПР к внешнему устройству через импульсный выход представлена в Приложении В.

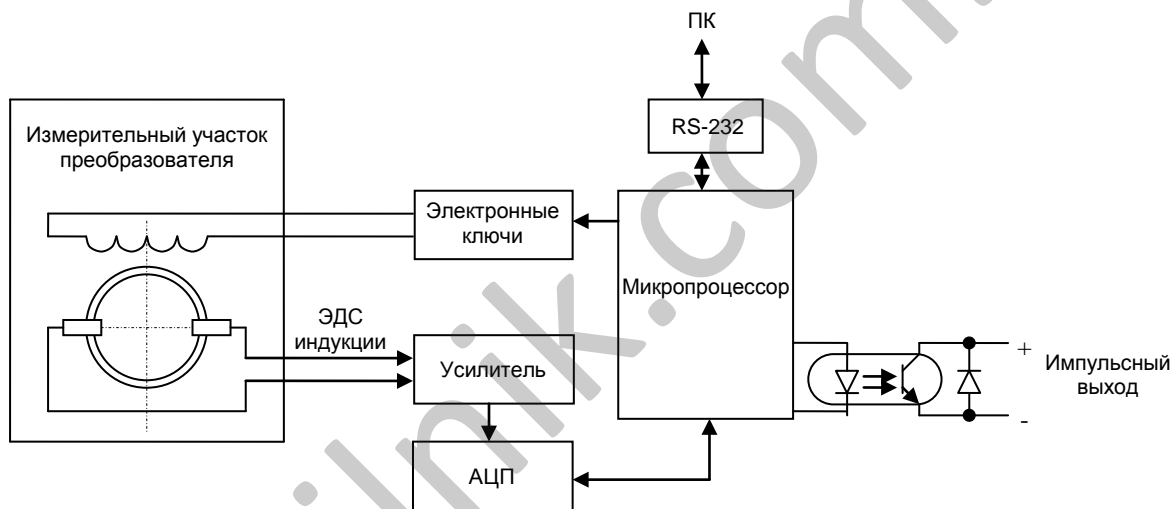


Рисунок 4.1 Структурная схема ЭМПР

Вес импульса устанавливается при выпуске и указывается в паспорте и на шильде преобразователя расхода.

Значения веса импульса, устанавливаемые по умолчанию\* представлены в Таблице 4.1.

Таблица 4.1

Ду, мм	20,32	50,80,100	150
Цена импульса, м <sup>3</sup> /имп	0,01	0,1	1
	0,005	0,05	0,5
	0,001*	0,01*	0,1*
	0,0005	0,005	0,05
	0,0001	0,001	0,01

Требуемый вес импульса может быть задан при заказе расходомера.

## 5 Использование по назначению

### 5.1 Меры безопасности

5.1.1 К работе с преобразователем допускаются лица, изучившие настоящее РЭ и прошедшие инструктаж по технике безопасности в соответствии с действующими на предприятии инструкциями.

5.1.2 По способу защиты от поражения электрическим током преобразователь относится к классу III по ТУ 33.2-31305690.004-2009.

5.1.3 Запрещается эксплуатация преобразователя с повреждениями, которые могут вызвать нарушение герметичности корпуса.

5.1.4 Установка и снятие преобразователей должны производиться при полном отсутствии давления в трубопроводе и отключенном напряжении питания.

5.1.5 Не допускается эксплуатация преобразователей во взрывоопасных помещениях.

5.1.6 Запрещается на всех этапах работы с преобразователем касаться руками электродов, находящихся во внутреннем канале измерительного участка преобразователя.

**5.1.7 Внимание! Категорически не допускается протекание сварочного тока через измерительный участок преобразователя при проведении электросварочных работ.**

### 5.2 Подготовка к монтажу

5.2.1 Транспортировка ЭМПР к месту монтажа осуществляется в заводской таре.

После транспортировки ЭМПР при отрицательной температуре и внесения его в помещение с положительной температурой необходимо выдержать его в упаковке не менее 8 часов.

5.2.2 После распаковывания необходимо произвести внешний осмотр изделия, при этом проверить:

- отсутствие видимых механических повреждений;
- комплектность в соответствии с указаниями паспорта на ЭМПР;
- наличие оттиска клейма Госповерителя и ОТК предприятия-изготовителя в паспорте на преобразователь.

*Примечание: после распаковки изделия его необходимо выдержать в отапливаемом помещении не менее 24 часов.*

Распакованный преобразователь нельзя поднимать за электронный блок, а также устанавливать на электронный блок.

### 5.3 Выбор места установки

5.3.1 Преобразователи рассчитаны для размещения на произвольно ориентированном участке трубопровода (горизонтальном, вертикальном, под углом).

Для нормального функционирования ЭМПР необходимо выполнение следующих условий:

- ИУ преобразователя должен быть постоянно заполнен жидкостью, в противном случае возможны хаотичные показания расхода (объема) на регистрирующем приборе.
- должен быть электрический контакт преобразователя с измеряемой жидкостью;



- направление потока жидкости в трубопроводе должно соответствовать направлению стрелки на шильде.

В связи с этим при монтаже следует придерживаться следующих рекомендаций:

- а) не устанавливать преобразователь в самой высокой точке канала системы;
- б) не устанавливать преобразователь в трубопроводе с открытым концом.

*Примечание : В случае отсутствия жидкости в трубопроводе, например, при ремонте, профилактике трубопровода, необходимо отключить питание преобразователя, а при выключении отопления по окончании отопительного сезона, помимо этого, необходимо оставить заполненной водой часть трубопровода с установленным на ней преобразователем расхода.*

Примеры установки преобразователя приведены на рисунке 5.1.

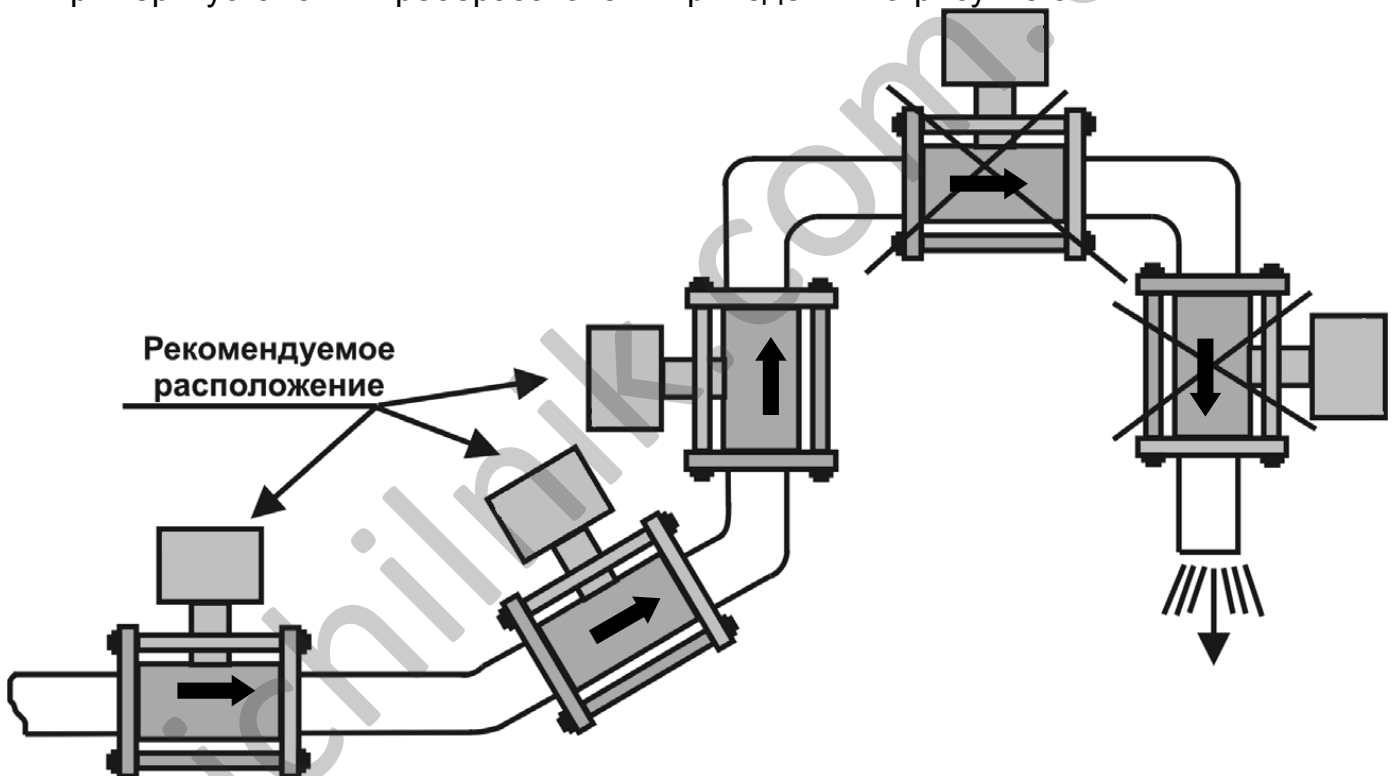


Рисунок 5.1 – Примеры установки преобразователя

В случае невозможности установки преобразователя в рекомендуемых местах допускается монтаж в верхней точке системы. При этом следует установить воздушный клапан для выпуска скопившегося воздуха в атмосферу (см. рисунок 5.2).



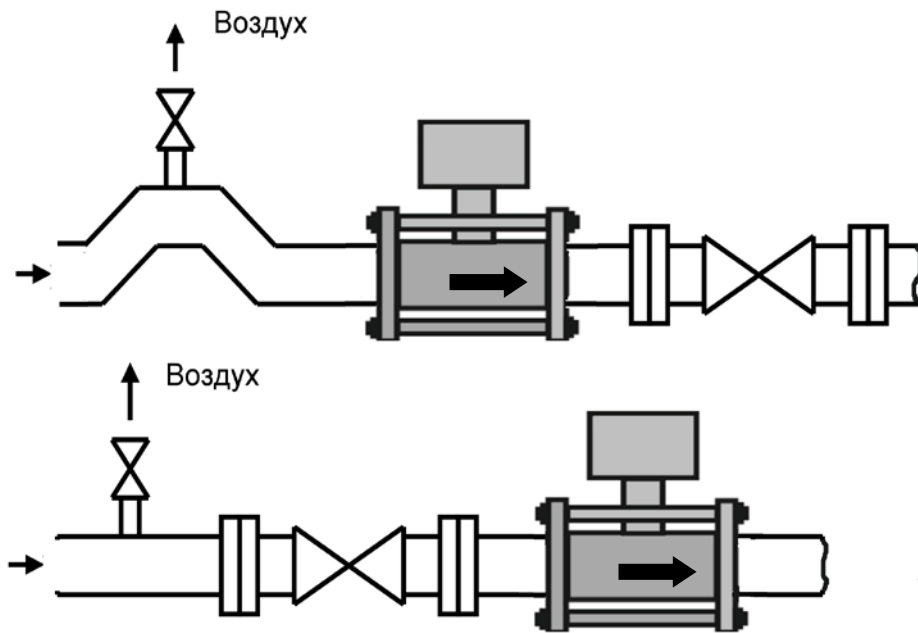


Рисунок 5.2 – Установка преобразователя в верхней точке трубопровода

5.3.2 Место установки должно обеспечивать удобство выполнения монтажных работ и обслуживания.

Установку преобразователя следует проводить в местах, где трубопровод не подвержен вибрации. При возможной вибрации трубопровода в диапазоне частот и амплитуд, превышающих допустимые для преобразователя значения, трубопровод до и после преобразователя должен опираться на неподвижное основание.

Преобразователь необходимо располагать в той части трубопровода, где пульсации и завихрения минимальные. При установке необходимо обеспечить прямолинейные участки до и после преобразователя. (См. ПРИЛОЖЕНИЕ Г – Требования к длине прямых участков).

5.3.3. В случае несоответствия диаметра трубопровода и Ду преобразователя необходимо установить конусные переходные участки на входе и выходе прямых участков преобразователя, выполнив требования п.5.3.2.

*Примечание – Прямолинейные участки трубопроводов и конусные переходные участки в комплект монтажных частей предприятия-изготовителя не входят.*

**5.3.4 ВНИМАНИЕ! Во избежание выхода из строя преобразователя проведение сварочных работ при установленном приборе без выполнения ниже изложенных требований не допускается:**

- выполнить отключение соединительных кабелей линий связи от преобразователя, смонтированного на трубопроводе;
- производить подсоединение заземляющего провода электросварочного аппарата на тот же трубопровод максимально близко к месту сварки;

Выполнить защитное (от сварочных токов) электрическое шунтирование участков трубопровода до и после преобразователя.

Шунтирование преобразователя выполняют при помощи стальной полосы, приваренной к концам трубопровода в местах его разрыва в соответствии с рис. 5.3. Толщина шунта должна равняться толщине стенки трубы, а ширина шунта должна равняться половине внутреннего диаметра трубы.

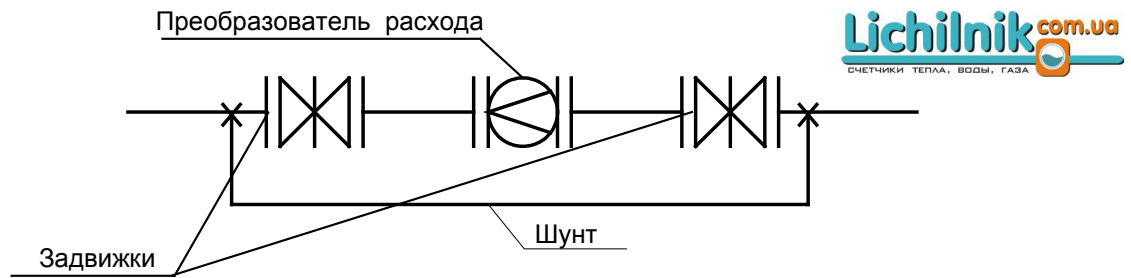


Рисунок 5.3 – Шунтирование преобразователя

## 5.4 Установка преобразователя

5.4.1 Установка преобразователя в трубопровод должна производиться после завершения всех сварочных, промывочных и гидравлических работ.

При установке на наклонном или горизонтальном трубопроводах преобразователь должен располагаться электронным блоком вверх.

**ВНИМАНИЕ!** Для исключения повреждения фланцевых и бесфланцевых преобразователей монтажно-сварочные работы необходимо проводить с обязательной установкой в трубопровод габаритного макета преобразователя.

5.4.2 Установку преобразователя проводить в следующей последовательности:

- изготовить прямые участки трубопроводов, соответствующие Ду преобразователя;
- произвести сборку прямых участков с габаритным макетом и крепежом;
- замерить фактическую длину собранного участка;
- закрепить трубопровод с целью исключения нарушения соосности после его разрезания;
- вырезать участок штатного трубопровода с учетом измеренного фактического размера и технологических допусков на сварку;
- приварить собранные прямые участки к трубопроводу.

*Примечание – Отверстия под крепеж должны быть разнесены от вертикальной оси, что обеспечит вертикальную установку преобразователя после демонтажа габаритного макета (см. рис. 5.4).*

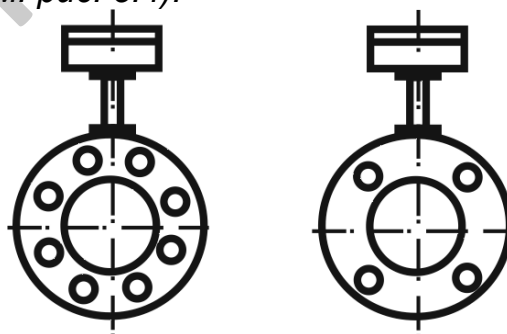


Рисунок 5.4 Расположение отверстий под крепеж ЭМПР

- демонтировать габаритный макет и установить преобразователь с использованием крепежа комплекта монтажных частей и паронитовых прокладок;
- обеспечить соосность преобразователя и фланцев стыковкой диаметра ответных фланцев и наружного диаметра кожуха преобразователя;
- соединить корпус преобразователя с ответными фланцами при помощи шунтирующих проводников или пластин, входящих в комплект.

**ВНИМАНИЕ!** Прокладки, устанавливаемые между фланцами, не должны выступать в проточную часть трубопровода по внутреннему диаметру за границы уплотняемых поверхностей.

Затяжку гаек и болтов, крепящих преобразователь на трубопроводе, проводить равномерно, поочередно, по диаметрально противоположным парам в соответствии с рисунком 5.5 и таблицей 5.1. Закручивание гаек осуществляется за три прохода. За первый проход затяжку выполнить крутящим моментом 0,5Мк, за второй проход – 0,8Мк и за третий проход – 1,0Мк.

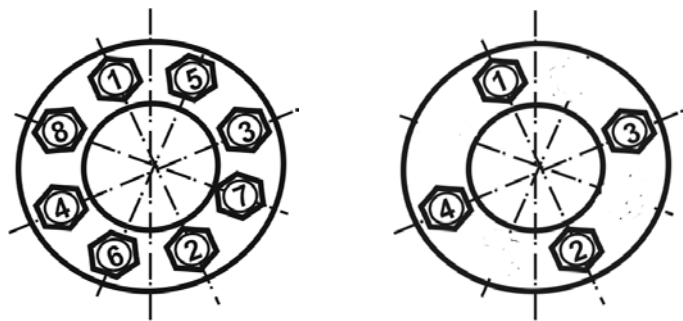


Рисунок 5.5 Порядок затяжки гаек и болтов, крепящих ЭМПР на трубопроводе

Таблица 5.1

Ду, мм	20	32	50	80	100	150
Мк, Нм	15	25	40	50	60	90

**ВНИМАНИЕ!** После затягивания гаек, установленный ЭМПР бесфланцевого исполнения запрещается доворачивать вокруг оси трубопровода.

### 5.5 Подключение внешних устройств

Приступать к подсоединению электрических цепей следует после окончания монтажных работ.

Подключение осуществляется в соответствии с ПРИЛОЖЕНИЕМ В. Длина кабелей не должна превышать 200 м.

При высоком уровне промышленных помех, а также в случае длинных кабельных линий, подключение импульсного выхода рекомендуется выполнять экранированным кабелем. Заземление экранированного кабеля допускается только с одной стороны (со стороны внешнего устройства).

Не допускается использовать один кабель для подключения питания преобразователя и импульсного выхода.

Для монтажа используются кабели, которые можно уплотнять в гермовводах преобразователя (рекомендуемое сечение проводов 0,2-0,5 мм<sup>2</sup>).

**Эксплуатация преобразователя без гермовводов не допускается.**

Длина линии связи для передачи данных через интерфейс RS-232 не должна превышать 15м.

Для питания преобразователя допускается использовать источник стабилизированного постоянного напряжения со следующими параметрами:

- выходное напряжение 11,5 – 12,5 В, при изменении сетевого напряжения от 187 до 242В;
- ток нагрузки не менее 500 мА..

## 5.6 Пуск преобразователя, опробование

При вводе преобразователя в эксплуатацию, во избежание гидравлических ударов, заполнение измерительного участка водой необходимо выполнять плавно.

Убедиться в герметичности соединений – не должно наблюдаться подтеканий, капель.

При наличии расхода в системе убедиться в стабильности показаний расхода на внешнем устройстве.

Диагностировать возникшие неисправности можно с помощью системы диагностики преобразователя по миганию светодиода (см. табл. 7.1) на плате процессора (Приложение Б).

## 6 Техническое обслуживание

6.1 Техническое обслуживание преобразователя проводится с целью обеспечения нормируемых технических характеристик и включает в себя следующие виды работ:

- внешний осмотр во время эксплуатации;
- контроль выходного сигнала (при необходимости);
- очистка внутренней поверхности измерительного участка и электродов от отложений и загрязнений (при необходимости);
- проверка шунтирования корпуса ЭМПР на фланцы трубопровода;
- периодическая поверка;
- консервация при снятии с эксплуатации на продолжительное хранение.

6.2 При внешнем осмотре проверяется состояние электрического соединения корпуса преобразователя и трубопровода, герметичность соединения преобразователя с трубопроводом, наличие пломб на преобразователе, отсутствие коррозии и других повреждений.

Указанные операции рекомендуется выполнять не реже двух раз в месяц.

6.3 Контроль выходного сигнала на используемом выходе преобразователя осуществляется для выявления неисправности. Следует помнить, что при контроле сигналов на выходах, выполненных по схеме «открытый» коллектор (ОК), в случае отсутствия вторичного прибора, необходимо соединить минус дополнительного источника питания (3...12)В с эмиттером выходного транзистора, а его коллектор - с плюсом источника питания через резистор сопротивлением (6...10)кОм. Контроль может осуществляться при помощи осциллографа с входным сопротивлением не менее 1 МОм.

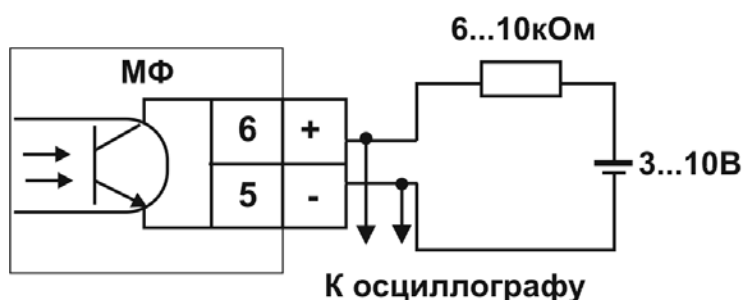


Рисунок 6.1 – Контроль выходного сигнала

Параметры импульсного выхода описаны в разделе «Устройство и принцип работы».

При наличии расхода через преобразователь период следования импульсов можно рассчитать по формуле:

$$T = 3600 \Delta u / g$$

где,  $T$  – период следования импульсов, с;

$\Delta u$  – цена импульса, л/имп;

$g$  – измеряемый расход, м<sup>3</sup>/ч



6.4 Если в измеряемой среде возможно выпадение осадка, то преобразователь необходимо периодически промывать с целью устранения отложений. При этом не допускайте механических повреждений внутренней поверхности измерительного участка преобразователя и его электродов.

**Запрещается использовать для очистки электродов преобразователя растворители и поверхностно-активные вещества. Промывку внутренней поверхности измерительного участка преобразователя и электродов разрешается промывать только чистой водой!**

**Внимание! После завершения очистки проточной части следует провести опробование, как указано в п 6.3.**

6.5 Периодическая поверка преобразователя производится в соответствии с методикой поверки.

6.6. При снятии преобразователя с объекта для продолжительного хранения, необходимо устранить следы воздействия измеряемой среды. Хранить преобразователь в условиях, оговоренных в разделе «Транспортировка и хранение».

При вводе преобразователя в эксплуатацию после длительного хранения градуировка и поверка его не требуются, если не истек срок предыдущей поверки.

## 7 Возможные неисправности и способы их устранения

Нештатные ситуации, возможные неисправности ЭМПР и способы их устранения приведены в табл. 7.1 и 7.2

Таблица 7.1

Нештатная ситуация		Мигание светодиода
Аппаратная неисправность	Одиночные мигания с частотой 0,5 Гц	● ○ ○ ○ ● ○ ○ ○
Противоположное направление расхода	Двойные мигания	● ● ○ ○ ● ● ○ ○
Расход меньше порога чувствительности или отсутствует	Тройные мигания	● ● ● ○ ● ● ● ○
Расход больше максимального	Мигания с частотой 2Гц	● ● ● ● ● ● ● ●

Таблица 7.2

Внешнее проявление неисправности	Вероятная причина	Способ устранения
После включения питания отсутствует свечение светодиода	Нет напряжения питания на ЭМПР	Проверить наличие питания на контактах ЭМПР.
После включения питания есть непрерывное свечение светодиода или мигания с частотой 2Гц, но нет показаний на регистрирующем приборе	Нет выходного сигнала Нарушена линия связи или неправильно выполнено ее подключение.	Проверить наличие сигнала Проверить линию связи и правильность подключения
Хаотичные показания расхода (объема) на регистрирующем приборе	Плохое электрическое соединение корпуса и трубопровода. Газовые пузыри в измеряемой среде. Измерительный участок не заполнен средой	Проверить соединение, устранить неисправность. Устранить наличие газа в среде. Заполнить измерительный участок средой
Явное несоответствие сигналов ЭМПР измеряемому расходу (объему)	Частичное или неполное заполнение ИУ измеряемой средой. Отложение осадка на электродах и внутренней поверхности ИУ	Заполнить ИУ средой. Промыть электроды и внутреннюю поверхность ИУ чистой водой

Вероятной причиной вышеперечисленных неисправностей может быть неисправность самого преобразователя расхода. В этом случае неисправный преобразователь расхода подлежит ремонту.

## 8 Ремонт

Ремонт преобразователя при возникновении неисправностей допускается производить только представителями предприятия-изготовителя или организацией, имеющей на это право. О всех ремонтах должна быть сделана отметка в паспорте преобразователя с указанием даты, причины выхода из строя и характере произведенного ремонта.

*Внимание! После ремонта преобразователь подвергается проверке.*

## 9 Маркировка и пломбирование

9.1 Маркировка преобразователя выполнена на передней панели электронного блока и содержит следующую информацию:

- фирменный знак изготовителя и знак утверждения типа;
- условное обозначение преобразователя, его модификации и диаметра условного прохода;
- заводской номер;
- максимальные значения давления и температуры;
- цена выходного импульса, л/имп;



9.2 Преобразователь, принятый в коммерческую эксплуатацию, подлежит пломбированию навесной пломбой. Место пломбирования - отверстие в крышке электронного преобразователя и шпилька (болт) монтажного комплекта.

## 10 Правила хранения и транспортирования

12.1 Хранение преобразователя осуществляется в складских помещениях при отсутствии в них пыли, паров кислот и щелочей, агрессивных газов, вызывающих коррозию, в соответствии с условиями хранения 1 по ГОСТ 15150.

12.2 Транспортирование преобразователя может осуществляться всеми видами транспорта, в том числе воздушным в герметизированных отсеках.

Предельные условия транспортирования:

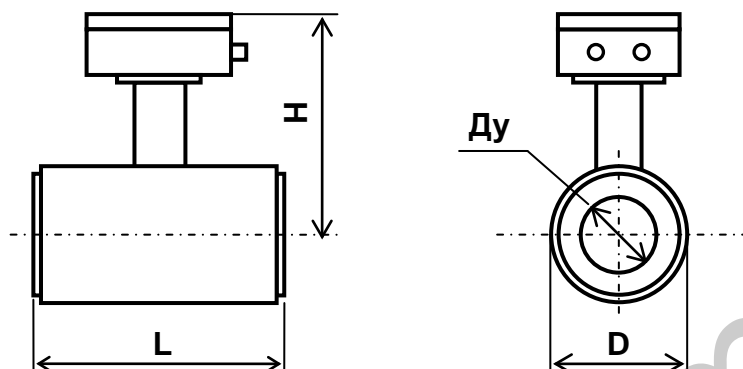
- температура окружающего воздуха ..... от минус 20 до плюс 50 °С;
- относительная влажность воздуха.....не более 98 %;
- атмосферное давление..... не менее 61,33 кПа (460 мм рт.ст.).
- амплитуда вибрации при частоте до 55 Гц ..... не более 0,35 мм.

Во время транспортирования и погрузочно-разгрузочных работ транспортная тара не должна подвергаться резким ударам и прямому воздействию атмосферных осадков и пыли.



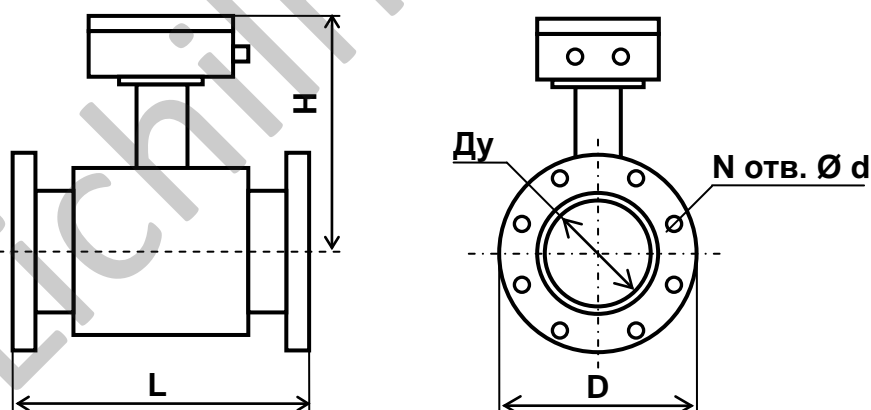
## Приложение А – Габаритные размеры преобразователей (справочное)

### 1. Бесфланцевое исполнение



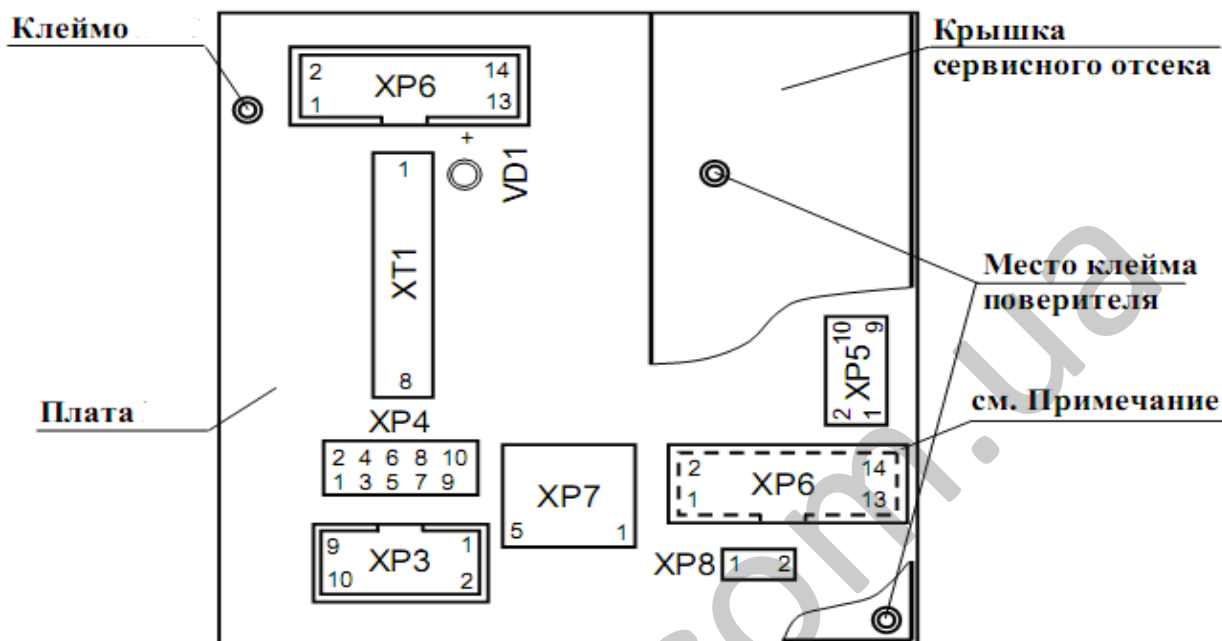
ДУ преобразователя	D, мм	L, мм	H, мм
20	72	94±2	166
32	82	105±2	171
50	107	136±2	184

### 2. Фланцевое исполнение



ДУ преобразователя	D, мм	n	d, мм	L±3, мм	H, мм
20	105	12	12	155±2	170
32	135	16	16	160±2	175
50	160	16	16	205±3	185
80	194	8	18	235±3	212
100	214	8	18	250±3	222
150	280	8	26	320±3	300

## ПРИЛОЖЕНИЕ Б - Расположение элементов управления и коммутации (обязательное)



Обозначение контактов клеммника XT1

1	StSt-	Сигнал «Старт/стоп» (вход)
2	StSt+	
3	GND	Питание
4	+12B	
5	-V	Импульсный выход
6	+V	

Обозначение контактов разъема XP3 (вилка) интерфейса RS-232

1	TXD
2	
3	GND
4	
5	RXD
6	
7	DTR
8	
9	RTS
10	

*Примечание - В более ранних исполнениях платы процессора электронного блока сервисный разъем XP6 располагался под крышкой сервисного отсека*

## Обозначение контактов ХР4 (вилка) разъема конфигурации

1	Фильтр
2	
3	Включение поверочного импульса
4	
5	Активация максимального расхода
6	
7	Сервисные
8	
9	Сервисные
10	

Переключатель 1, 2 – служит для включения фильтра сглаживания сильных импульсных помех.

*Примечание - При работе фильтра увеличивается инерционность показаний прибора при резкой смене расхода. Прибор не обладает инерционностью показаний при отключенном фильтре.*

Переключатель 3, 4 – служит для установки минимальной цены импульса при проверке по импульсному выходу для ускорения процесса проверки на минимальных расходах;

переключатель 5, 6 – служит для проверки работоспособности импульсного выхода при отсутствии расхода через преобразователь;

P5 – внутрисхемное программирование;

XP8 – джампер для разрешения записи параметров;

VD1 – светодиод

## ПРИЛОЖЕНИЕ В - Схемы подключения внешних устройств (обязательное)

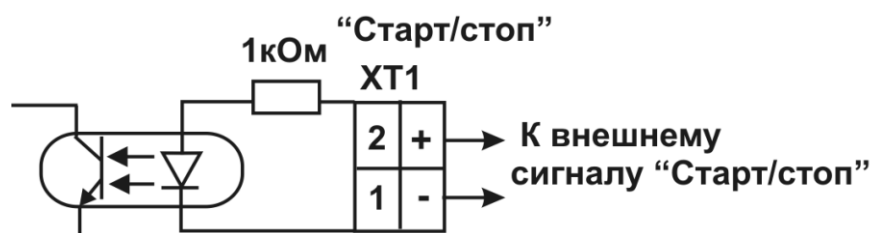


Рис. 1 – Подключение внешнего «Старт/стоп» сигнала

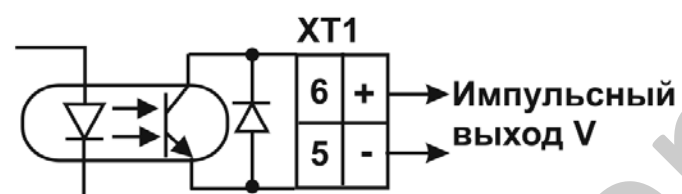
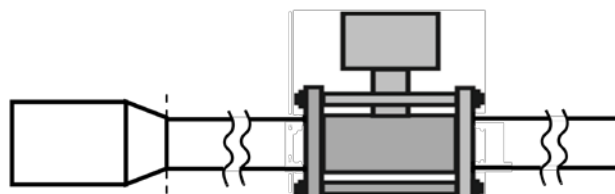


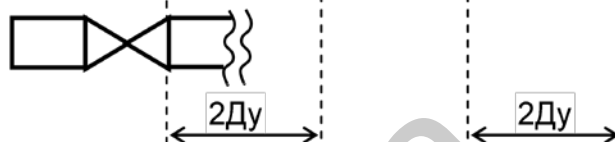
Рис. 2 – Подключение импульсного выхода

## Приложение Г – Требования к длине прямых участков (обязательное)

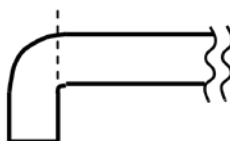
Конфузор, переход



Задвижка с полностью открытым шаровым затвором



Отвод, колено



Фильтр



Грязевик



Насос



Регулирующий клапан, не полностью открытая задвижка



Насос



Регулирующий клапан, не полностью открытая задвижка

