

Reifenmontiermaschine

Tire changer

MS 530

VAS 741 035

de Ersatzteilliste

en Service parts list

fr Liste de pièces de rechange

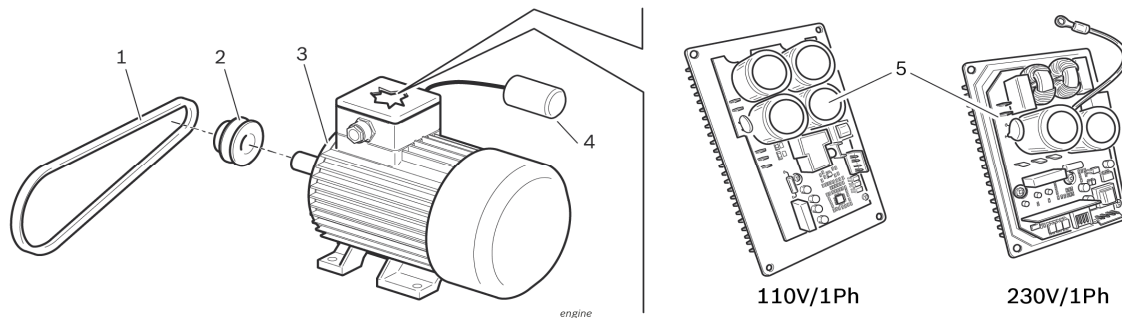
es Listas de piezas de recambio

Class	----- de -----	----- en -----	----- fr -----	----- es -----	----- it -----
●	Verschleißteil: Definition: Zu erwartende Lebensdauer des Teiles ist kleiner als die zu erwartende Lebensdauer des Produktes! - Bei Ausfall nicht mehr funktionsfähig oder sicherer Einsatz des Produktes nicht mehr gewährleistet - Verminderte Gewährleistung - Wir empfehlen, diese Ersatzteile im lokalem Lager zu bevorraten. Hinweis: Der Verschleiß und das Wartungsintervall sind abhängig von: - der Einsatzzeit - Art und Häufigkeit der Verwendung - Alter der Maschine	Wearing part: Definition: The expected lifetime of the part is shorter than the expected lifetime of the product! - In the event of failure, no longer functional or safe use of product no longer guaranteed - Reduced warranty - We recommend stocking these replacement parts in the local warehouse. Note: Wear and the maintenance interval depend on: - Usage time - Nature and frequency of use - Age of machine	Pièce d'usure : Définition : La durée de vie prévisible de la pièce est inférieure à la durée de vie prévisible du produit ! - Plus en ordre de marche en cas de panne ou utilisation sûre du produit plus garantie - Garantie réduite - Nous conseillons d'avoir ces pièces de rechange en réserve dans un entrepôt local. Remarque : L'usure et l'intervalle d'entretien dépendent des facteurs suivants : - durée d'utilisation - nature et fréquence de l'utilisation - âge de la machine	Pieza de desgaste: Definición: La vida útil esperada de la pieza es menor que la vida útil esperada del producto. - En caso de avería ya no está en condiciones de funcionar o el uso seguro del producto ya no se garantiza - Garantía reducida - Se recomienda almacenar esas piezas de recambio en un almacén local. Nota: El desgaste y el intervalo de mantenimiento dependen: - del tiempo de servicio - del tipo y frecuencia de uso - de la edad de la máquina	Parte soggetta a usura: Definizione: Il ciclo di vita prevedibile del componente è inferiore al ciclo di vita prevedibile del prodotto. - In caso di avaria il prodotto non è più in grado di funzionare oppure non ne è più garantita la sicurezza d'impiego - Garanzia ridotta - Consigliamo di tenere una scorta di questi ricambi nel magazzino ocale. Avvertenza: l'usura e l'intervallo di manutenzione dipendono da: - tempo operativo - tipo e frequenza dell'impiego - età della macchina
⊖	Funktionsteil: Definition: Die zu erwartende Lebensdauer des Teiles ist gleich oder größer als die zu erwartende Lebensdauer des Produktes! - Bei Ausfall nicht mehr funktionsfähig oder sicherer Einsatz des Produktes nicht mehr gewährleistet - Standard Gewährleistung - Wir empfehlen, diese Ersatzteile im lokalem Lager zu bevorraten.	Function part: Definition: The expected lifetime of the part is the same as or longer than the expected lifetime of the product! - In the event of failure, no longer functional or safe use of product no longer guaranteed - Standard warranty - We recommend stocking these replacement parts in the local warehouse.	Pièce fonctionnelle : Définition : La durée de vie prévisible de la pièce est égale ou supérieure à la durée de vie prévisible du produit ! - Plus en ordre de marche en cas de panne ou utilisation sûre du produit plus garantie - Garantie standard - Nous conseillons d'avoir ces pièces de rechange en réserve dans un entrepôt local.	Pieza funcional: Definición: La vida útil esperada de la pieza es igual o mayor que la vida útil esperada del producto. - En caso de avería ya no está en ndiciones de funcionar o el uso seguro del producto ya no se garantiza - Garantía estándar - Se recomienda almacenar esas piezas de recambio en un almacén local.	Parte funzionale: Definizione: Il ciclo di vita prevedibile del componente è uguale o superiore al ciclo di vita prevedibile del prodotto. - In caso di avaria il prodotto non è più in grado di funzionare oppure non ne è più garantita la sicurezza d'impiego - Garanzia standard - Consigliamo di tenere una scorta di questi ricambi nel magazzino locale.
○	Nicht-Funktionsteil: Definition: Die zu erwartende Lebensdauer des Teiles ist gleich oder größer als die zu erwartende Lebensdauer des Produktes! - Bei Ausfall weiterhin funktionsfähig und ein sicherer Einsatz des Produktes ist gewährleistet - Standard Gewährleistung - Wir empfehlen, diese Ersatzteile bei einem Bedarf über das Zentrallager zu bestellen.	Non-function part: Definition: The expected lifetime of the part is the same as or longer than the expected lifetime of the product! - In the event of failure, still functional and safe use of the product is guaranteed - Standard warranty - We recommend ordering these replacement parts as required via the central warehouse.	Pièce non fonctionnelle : Définition : La durée de vie prévisible de la pièce est égale ou supérieure à la durée de vie prévisible du produit ! - Toujours en ordre de marche en cas de panne et utilisation sûre du produit garantie - Garantie standard - Nous recommandons de commander ces pièces de rechange au besoin par le biais de l'entrepôt central.	Pieza no funcional: Definición: La vida útil esperada de la pieza es igual o mayor que la vida útil esperada del producto. - En caso de avería aún en condiciones de funcionar y el uso seguro del producto se garantiza - Garantía estándar - Se recomienda pedir esas piezas de recambio al almacén central, en caso de necesidad.	Parte non funzionale: Definizione: Il ciclo di vita prevedibile del componente è uguale o superiore al ciclo di vita prevedibile del prodotto. - In caso di avaria il prodotto continua ad essere in grado di funzionare e ne rimane garantita la sicurezza d'impiego - Garanzia standard - Consigliamo di ordinare questi ricambi in caso di necessità attraverso il magazzino centrale.
Intervall	Wartungsintervall des Verschleißteiles	Maintenance intervall for wearing part	Intervalle d'entretien de la pièce d'usure	Intervalo de mantenimiento de la pieza de desgaste	Intervallo di manutenzione della parte soggetta a usura
h	Stunden	hours	heures	Horas	ore
d	Tage	days	jours	Días	giorni
m	Monate	month	mois	Meses	mesi
cy	Zyklen	cycles	cycles	Ciclos	cicli
-	ohne definiertes Wartungsintervall	No defined maintenance interval	pas d'intervalle d'entretien défini	Sin intervalo de mantenimiento definido	senza intervallo di manutenzione definito
Customer	Austausch des Teiles durch den Kunden (Werkstatt)	Replacement of part by customer (workshop)	Remplacement de la pièce par le client (atelier)	Sustitución de la pieza por el cliente (taller)	La sostituzione del componente da parte del cliente (officina)
-	ist nicht erlaubt.	Not permissible.	pas autorisé	no está permitida.	non è ammessa.
x	ist erlaubt (Diese Ersatzteile sind auch in der Betriebsanleitung aufgeführt)	Permissible (these replacement parts are also listed in the operating instructions)	autorisé (ces pièces de rechange sont également indiquées dans la notice)	está permitida (estas piezas de recambio también se indican en las instrucciones de	è ammessa (questi ricambi sono riportati anche nelle istruzioni d'uso)
Part-number	Bestellnummer des Ersatzteiles oder Verweis auf ein Standardteil	Order number of replacement part or reference to standard part	Référence de commande de la pièce de rechange ou signalement de pièce normalisée	Número de pedido de la pieza de recambio o nota sobre la pieza normalizada	Codice di ordinazione del ricambio o avvertenza sul componente unificato
Normpart	Normteil: Ersatzteile, die normalerweise über unterschiedliche Kanäle bezogen werden können wie z. B. Schrauben, Muttern, O-Ringe, Tintenpatronen. Alle 3 Ersatzteil-Kategorien (siehe Class) sind möglich	Normpart (Standard part): Replacement parts which can normally be obtained through various channels e.g. bolts, nuts, O-rings, ink cartridges. All 3 replacement part categories (refer to Class) are possible	Pièce normalisée : Pièces de rechange qui peuvent normalement être obtenues par le biais de différents canaux, par ex. les vis, écrous, joints toriques, cartouches d'encre. Les 3 catégories de pièces de rechange (voir Class) sont possibles	Pieza normalizada: Piezas de recambio que se pueden adquirir normalmente a través de diferentes vías, p. ej., tornillos, tuercas, anillos de sección circular, cartuchos de tinta. Las tres categorías de piezas de recambio (véase clase) son posibles.	Parte unificata (componente unificato): Si tratta di ricambi che in genere possono essere acquistati attraverso diversi canali, come ad es. viti, dadi, O-ring, cartucce di inchiostro. Sono possibili tutte e 3 le categorie di ricambi (vedi Class)

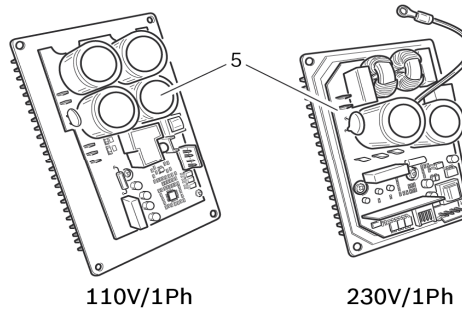
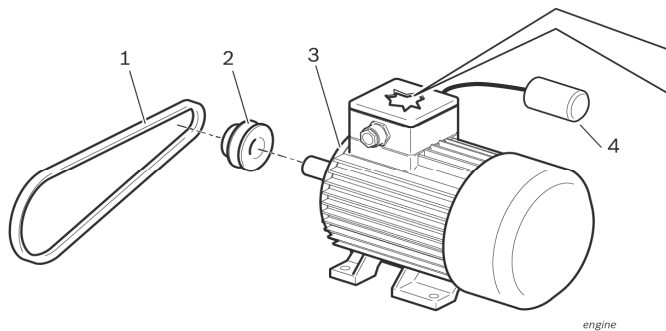
Bezeichnung Designation Dénomination Designación	Bestellnummer Partnumber Référence Núm.depedido	Gefertigt (Von Production since fabrication de fabricación de	Gefertigt bis produced until fabrication fabricación	Ersatzteilkpflicht bis Ser(Vice part obligation Obligation de pièce de rechange Obligación de disp. de piezas de recambio	Bemerkungen Notes Notes Notas
MS 530	1694200935	Oct - 15			400V, 3 PH, 50-60 Hz Ral colour 5015 (blue) 2 Speed rotation of the plate 22 inch working table
MS 530	1694200936	Oct - 15			400V, 3 PH, 50-60 Hz Ral colour 7040 (grey) 2 Speed rotation of the plate 22 inch working table
MS 530 (V1)	1694200937	Oct - 15			400V, 3 PH, 50-60 Hz Ral colour 5015 (blue) 2 Speed rotation of the plate 22 inch working table TECNOROLLER NG mounted Included in scope of delivery: - Jaws plastic protection - Bead breaker protection - Bead pressing device
MS 530 (V1)	1694200938	Oct - 15			400V, 3 PH, 50-60 Hz Ral colour 7040 (grey) 2 Speed rotation of the plate 22 inch working table TECNOROLLER NG mounted WDK certificated Included in scope of delivery: - Jaws plastic protection - Bead breaker protection - Bead pressing device
MS 530	1694200939	Oct - 15			400V, 3 PH, 50-60 Hz Ral colour 5015 (blue) 2 Speed rotation of the plate 22 inch working table Pole not assembled
MS 530	1694200940	Oct - 15			230V, 3 PH, 50-60 Hz Ral colour 5015 (blue) 2 Speed rotation of the plate 22 inch working table Pole not assembled

Bezeichnung Designation Dénomination Designación	Bestellnummer Partnumber Référence Núm.depedido	Gefertigt (Von Production since fabrication de fabricación de	Gefertigt bis produced until fabrication fabricación	Ersatzteilkpflicht bis Ser(Vice part obligation Obligation de pièce de rechange Obligación de disp. de piezas de recambio	Bemerkungen Notes Notes Notas
VAS 741 035	1694200976	May - 16			400V, 3 PH, 50-60 Hz Ral colour 7040 (grey) 2 Speed rotation of the plate 22 inch working table TECNOROLLER NG mounted WDK certificated Included in scope of delivery: - Jaws plastic protection - Bead breaker protection - Bead pressing device

Motors 1 and 3 Ph, 50 Hz																														
Pos.	50 Hz	MS 43			MS 46/48			MS 50/63/65 VAS 5213/5214			MS 69			MS 65 RAC VAS 6279/6634			MS 500		MS 530		MS 500 Bike MS 630 MS 630-24 MS 650		MS 670		MS 680			MS 67/68 VAS 6651		
		230/1	230/3	400/3	230/1	230/3	400/3	230/1	230/3	400/3	230/1	230/3	400/3	230/1	400/3	230/3	400/3	230/1	400/3	110/1	230/1	230/1	230/3	400/3	230/1	230/3	400/3			
1	1 695 041 323		x	x		x	x																							
	1 695 040 602	x			x			x	x	x	x	x	x	x	x	x	x	x												
	1 695 040 496																													
	1 695 043 192																													
	1 695 000 346																													
2	1 695 100 634		x	x		x	x																							
	1 695 100 593								x	x		x	x		x	x	x	x												
	1 695 100 722	x				x			x																					
	1 695 005 013											x			x															
	1 695 005 013																													
	1 695 105 903																													
3	110 V / 1 PH																													
	1 695 000 336																													
	230 V / 1 PH																													
	1 695 042 914	x				x			x																					
	1 695 042 845														x															
	1 695 000 332																													
	1 695 043 195																													
	230 V / 3 PH																													
	1 695 042 815																													
	1 695 043 014																													
	1 695 042 916																													
	400 V / 3 PH																													
	1 695 042 913																													
	1 695 042 938																													
1 695 005 012																														
1 695 040 075																														
230 / 400 V / 3 PH																														
1 695 005 012		x	x		x	x																								
4	1 695 041 292	x																												
	1 695 041 363																													
5	110 V / 1 PH																													
	1 695 000 335																													
	230 V / 1 PH																													
	1 695 000 334																													



		Motors 1 and 3 Ph, 60 Hz																				
Pos.	60 Hz	MS 43		MS 46/48		MS 50/63/65 VAS 5213/5214		MS 69		MS 65 RAC VAS 6279/6634		MS 500 MS 530		MS 500 Bike MS 630 MS 630-24 MS 650			MS 670		MS 680		MS 67/68 VAS 6651	
		110/1	230/1	110/1	230/1	110/1	230/1	110/1	230/1	110/1	230/1	110/1	230/1	400/3	110/1	230/1	110/1	230/1	110/1	230/1		
1	1 695 041 323			x		x		x		x											x	
	1 695 040 602	x	x									x										
	1 695 040 496																					x
	1 695 043 192																		x	x		
	1 695 000 346												x	x		x	x					
2	1 695 100 634	x		x		x		x		x			x	x		x	x				x	
	1 695 005 013				x						x	x		x								
	1 695 100 722		x																			x
	1 695 105 903																	x	x			
3	400 V/3 PH																					
	1 695 042 913														x							
	110 V/1 PH																					
	1 695 000 336												x			x						
	1 695 042 915	x		x		x		x		x		x		x							x	
	230 V/1 PH																					
	1 695 042 622		x																			x
	1 695 042 782				x																	
1 695 000 332														x		x						
230 V/3 PH																						
1 695 043 195																		x	x			
4	1 695 041 362	x		x		x		x		x				x							x	
	1 695 042 193	x		x		x		x		x											x	
	1 695 041 292		x																			x
	1 695 041 363				x																	
5	110 V /1 PH																					
	1 695 000 335												x			x						
	230 V / 1 PH																					
	1 695 000 334													x			x					



Pos.	Class	Intervall	Customer	Partnumber	BEZEICHNUNG (de)	IDENTIFICATION (fr)	Drawing
					IDENTIFICATION (en)	IDENTIFICACION (es)	
					Kommentar (de)	Comment (en)	
1	●	-	-	1695108310	Schweissbaugruppe Welded assembly		
2	●	-	-	1695108197	Ersatzteilsortiment Spares Set	Assortiment De Pieces De Surtido De Piezas De Rec	
3	●	-	-	1695102664	PN-Zylinder Compressed-Air Cylinder	Vérin pneumatique Cilindro Para Aire A Pr	
4	●	-	-	1695101798	Ersatzteilsortiment Spares Set	Assortiment De Pieces De Surtido De Piezas De Rec	
5	●	-	-	1695101801	Ersatzteilsortiment Spares Set	Assortiment De Pieces De Surtido De Piezas De Rec	
6	●	-	-	1695101578	Schlitten Slide	Chariot Carro	
7	○	-	-	1695107508	Blech Plate	Tôle Chapa	
8	●	-	-	1695100629	Schweissbaugruppe Welded assembly		
9	●	-	-	1695100591	Schweissbaugruppe Welded assembly		
10	●	-	-	1695104983	Spannklaue Clamping claw	Garra	

Pos.	Class	Intervall	Customer	Partnumber	BEZEICHNUNG (de)	IDENTIFICATION (fr)	Drawing	
					IDENTIFICATION (en)	IDENTIFICACION (es)		
					Kommentar (de)	Comment (en)		
801	●	-	-	1695106887	Teilesatz Parts Set	Jeu De Pieces Juego De Piezas		
802	○	-	-	1695101520	Ersatzteilsortiment Spares Set	Assortiment De Pieces De Surtido De Piezas De Rec		
803	●	-	-	1695104524	Ersatzteilsatz Service kit	Jeu De Rechanges Juego De Repuestos		
804	●	-	-	1695103176	Ersatzteilsortiment Spares Set	Assortiment De Pieces De Surtido De Piezas De Rec		

Pos.	Class	Intervall	Customer	Partnumber	BEZEICHNUNG (de)	IDENTIFICATION (fr)	Drawing
					IDENTIFICATION (en)	IDENTIFICACION (es)	
					Kommentar (de)	Comment (en)	
1	●	-	-	1695102665	Luftverteiler Air Distributor	Distributeur D'air Distribuidor De Aire	
2	●	-	-	1695100500	Getriebe Gear	Engrenage Engranaje	
3	●	-	-	1695100754	Schweissbaugruppe Welded assembly		
801	●	-	-	1695106886	Teilesatz Parts Set	Jeu De Pieces Juego De Piezas	
802	●	-	-	1695106884	Teilesatz Parts Set	Jeu De Pieces Juego De Piezas	
803	●	-	-	1695101524	Ersatzteilsortiment Spares Set	Assortiment De Pieces De Surtido De Piezas De Rec	
100	●	-	-	Several numbers	Elektromotor Motor see "Motors"	Moteur Motor	

Gear_V11

Pos.	Class	Intervall	Customer	Partnumber	BEZEICHNUNG (de)	IDENTIFICATION (fr)	Drawing
					IDENTIFICATION (en)	IDENTIFICACION (es)	
					Kommentar (de)	Comment (en)	
1	●	24 m	X	1695101150	Gummiplatte Rubber Plate	Plaque De Caoutchouc Plancha De Goma	
2	●	-	-	Normpart	Innensechsktflachkopfschr Hex Socket Button Screw ISO 4762 M8x14	Vis tête cyl bombée plate Tornillo abombada hex	
3	○	-	-	1695103212	Kunststoffabdeckung plastic covering Ral 7016 (grey)	Couvercle en plastique cubierta de plástico	
4	○	-	-	1695103217	Gummitafel Rubber Board	Plaque De Caoutchouc Tabla De Goma	
5	○	-	-	1695101051	Blech Plate	Tôle Chapa	
6	●	-	-	Normpart	Rastniet Rivet DIN 7337 4,8x12x10	Rivet Remache De Encastré	
7	●	-	-	1695101588	Blech Plate	Tôle Chapa	
8	●	-	-	1695100758	Schutz Protection	Carter Protección	
9	●	-	-	Normpart	Innensechsktflachkopfschr Hex Socket Button Screw ISO 7380-2 M6x16	Vis tête cyl bombée plate Tornillo abombada hex	
10	○	-	-	1695100534	Rundzelle round cell		

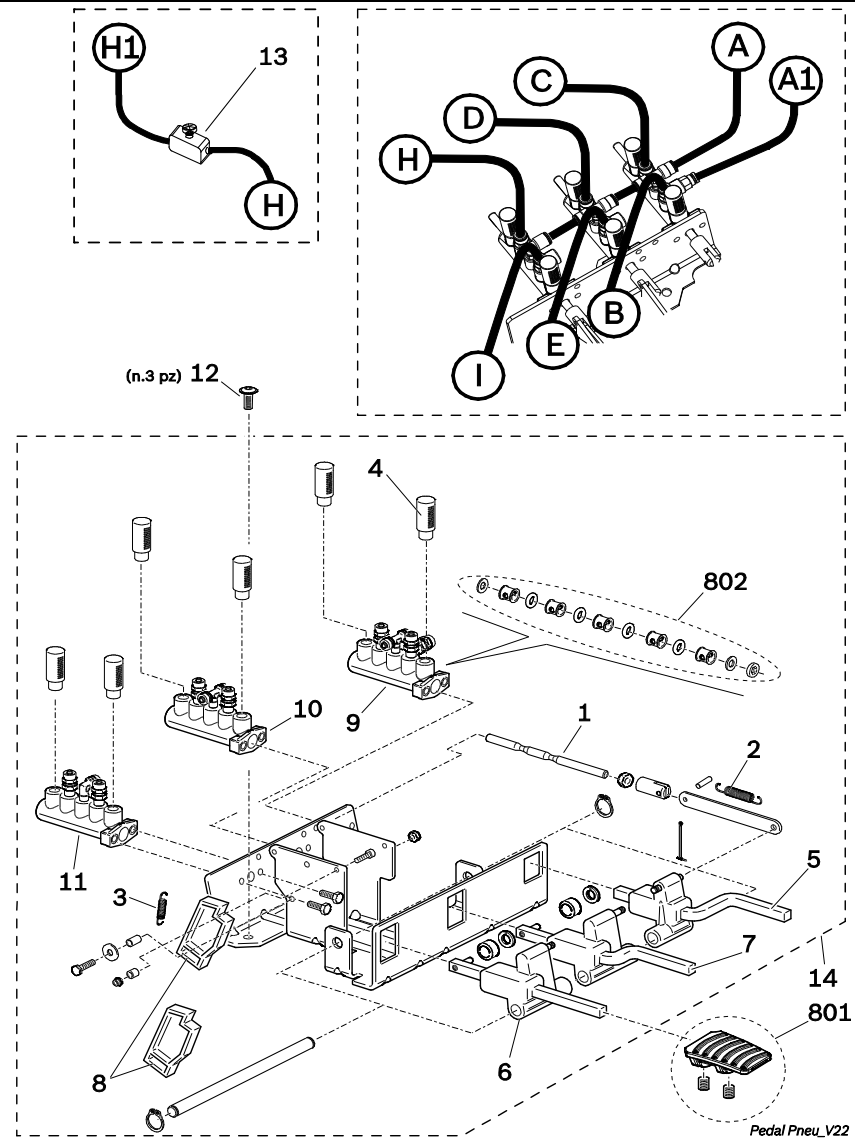
Body_V20_1

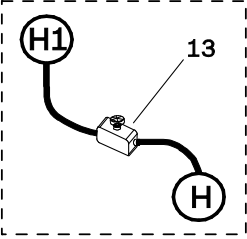
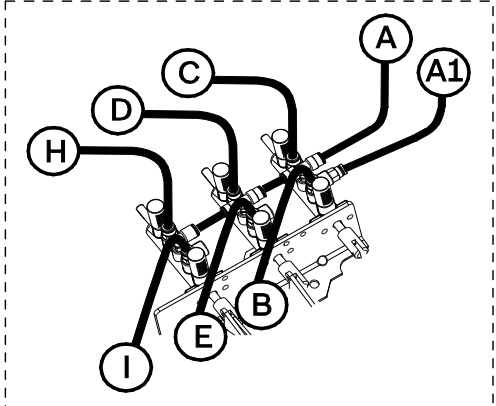
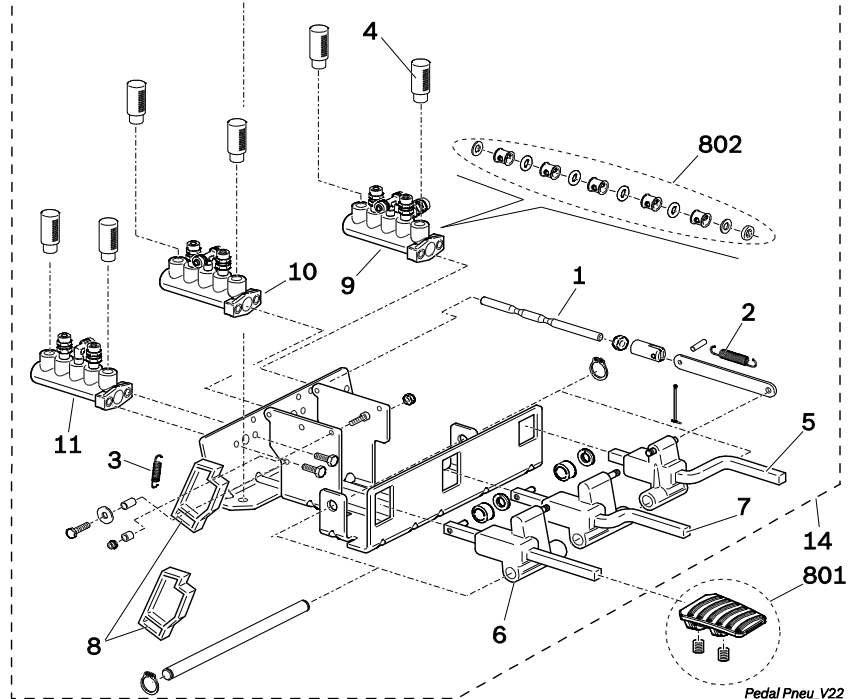
Pos.	Class	Intervall	Customer	Partnumber	BEZEICHNUNG (de)	IDENTIFICATION (fr)	Drawing
					IDENTIFICATION (en)	IDENTIFICACION (es)	
					Kommentar (de)	Comment (en)	
11	●	-	-	1695104629	Blech Plate	Tôle Chapa	
801	○	-	-	1695101525	Ersatzteilsortiment Spares Set	Assortiment De Pieces De Surtido De Piezas De Rec	
802	○	-	-	1695106853	Teilesatz Parts Set	Jeu De Pieces Juego De Piezas	
803	○	-	-	1695101526	Ersatzteilsortiment Spares Set	Assortiment De Pieces De Surtido De Piezas De Rec	
					Ral 6018 (green)		
803*	○	-	-	1695101547	Ersatzteilsortiment Spares Set	Assortiment De Pieces De Surtido De Piezas De Rec	
					Ral 3000 (red)		
803**	○	-	-	1695101582	Ersatzteilsortiment Spares Set	Assortiment De Pieces De Surtido De Piezas De Rec	
					Ral 7016 (grey)		
803** *	○	-	-	1695101583	Ersatzteilsortiment Spares Set	Assortiment De Pieces De Surtido De Piezas De Rec	
					Ral 7040 (grey)		
803** **	○	-	-	1695101551	Ersatzteilsortiment Spares Set	Assortiment De Pieces De Surtido De Piezas De Rec	
					Ral 5015 (blue)		

Body_V20_1

Pos.	Class	Intervall	Customer	Partnumber	BEZEICHNUNG (de)	IDENTIFICATION (fr)	Drawing
					IDENTIFICATION (en)	IDENTIFICACION (es)	
					Kommentar (de)	Comment (en)	
1	●	-	-	1695042940	Wechselrichter	Onduleur	
					Inverter	Ondulador	
					3PH 20A IP20		
2	●	-	-	1695105067	Feder	Ressort	
					Spring	Resorte	
3	●	-	-	1695105069	Umrichter	Convertisseur	
					Converter	Convertidor	
4	●	-	-	1695101487	Baugruppe	Assemblage	
					Assembly	Grupo Constructivo	
801	●	-	-	1695101527	Ersatzteilsortiment	Assortiment De Pieces De	
					Spares Set	Surtido De Piezas De Rec	
802	●	-	-	1695104620	Ersatzteilsortiment	Assortiment De Pieces De	
					Spares Set	Surtido De Piezas De Rec	

Pos.	Class	Intervall	Customer	Partnumber	BEZEICHNUNG (de)	IDENTIFICATION (fr)
					IDENTIFICATION (en)	IDENTIFICACION (es)
					Kommentar (de)	Comment (en)
1	●	-	-	1695001204	Welle Shaft	Arbre Eje
2	●	-	-	1695001226	Feder	Ressort
					Spring	Resorte
3	●	-	-	1695001230	Feder	Ressort
					Spring	Resorte
4	●	-	-	1695040902	Schalldämpfer	Silencieux
					Silencer	Silenciador
5	○	-	-	1695100112	Hebelgruppe	Groupe De Leviers
					Lever Group	Grupo De Palancas
6	○	-	-	1695100115	Hebelgruppe	Groupe De Leviers
					Lever Group	Grupo De Palancas
7	○	-	-	1695100119	Hebelgruppe	Groupe De Leviers
					Lever Group	Grupo De Palancas
8	●	-	-	1695100136	Abdeckung	Recouvrement
					Cover	Cubierta
9	●	-	-	1695001394	PN-Ventil	Soupape Pneumatique
					Pneumatic Operated Valve	Valvula Neumatica
10	●	-	-	1695001395	PN-Ventil	Soupape Pneumatique
					Pneumatic Operated Valve	Valvula Neumatica



Pos.	Class	Intervall	Customer	Partnumber	BEZEICHNUNG (de)	IDENTIFICATION (fr)	Drawing
					IDENTIFICATION (en)	IDENTIFICACION (es)	
					Kommentar (de)	Comment (en)	
11	●	-	-	1695001393	Ventil Valve	Soupape Valvula	
12	⦿	-	-	Normpart	Innensechsktflachkopfschr Hex Socket Button Screw ISO 4762 M8x16	Vis tête cyl bombée plate Tornillo abombada hex	
13	⦿	-	-	1695000047	Durchflussregler Flow controller	Régulateur de débit Regulador de flujo	
14	⦿	-	-	1695101440	Ersatzteilsortiment Spares Set	Assortiment De Pieces De Surtido De Piezas De Rec	
801	⦿	-	-	1695101527	Ersatzteilsortiment Spares Set	Assortiment De Pieces De Surtido De Piezas De Rec	
802	●	-	-	1695041254	Tellessatz Parts Set	Jeu De Pieces Juego De Piezas	

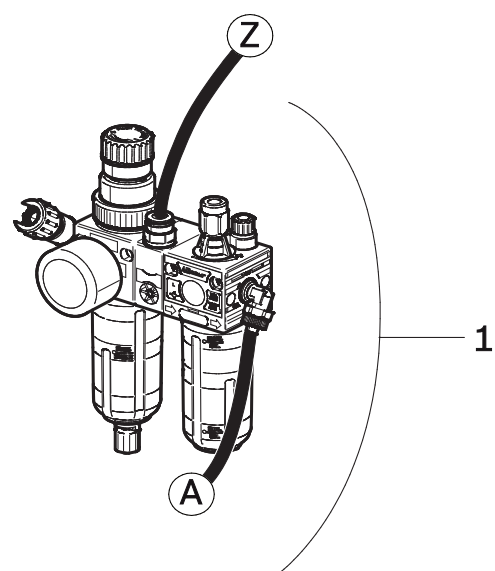
Pos.	Class	Intervall	Customer	Partnumber	BEZEICHNUNG (de)	IDENTIFICATION (fr)	Drawing
					IDENTIFICATION (en)	IDENTIFICACION (es)	
					Kommentar (de)	Comment (en)	
1	●	-	-	1695100288	Stange	Barre	
					Rod	Barra	
2	●	-	-	1695100510	Ring	Bague	
					Ring	Anillo	
3	●	-	-	1695103233	Kunststoffabdeckung	Couvercle en plastique	
					plastic covering Ral 7016 (grey)	cubierta de plástico	
4	●	-	-	1695103429	Kunststoffspritzteil	Piece Injectee Plastique	
					Injection Moulded Part	Pieza Moldead Inyeccion	
5	●	-	-	1695101542	Ersatzteilsortiment	Assortiment De Pieces De	
					Spares Set	Surtido De Piezas De Rec	
6	●	-	-	1695103201	Gleiter	Patin	
					sliding element	Patin	
801	●	-	-	1695107148	Ersatzteilsatz	Jeu De Rechanges	
					Service kit	Juego De Repuestos	
802	●	-	-	1695104621	Ersatzteilsortiment	Assortiment De Pieces De	
					Spares Set	Surtido De Piezas De Rec	
803	●	-	-	1695106697	Teilesatz	Jeu De Pieces	
					Parts Set	Juego De Piezas	
804	●	-	-	1695100837	Unterbaugruppe	Sous-groupe	
					Sub-assembly	Subgrupo	

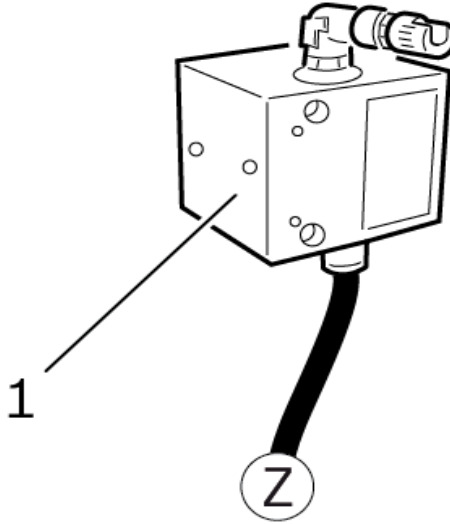
Pos.	Class	Intervall	Customer	Partnumber	BEZEICHNUNG (de)	IDENTIFICATION (fr)	Drawing
					IDENTIFICATION (en)	IDENTIFICACION (es)	
					Kommentar (de)	Comment (en)	
1	●	-	-	1695103192	Saeule	Colonne	
					Column	Columna	
2	●	-	-	1695103186	Ral 7016 (grey)		
					PN-Zylinder	Vérin pneumatique	
					Compressed-Air Cylinder	Cilindro Para Aire A Pr	
3	○	-	-	1695101597	Haken	Crochet	
					Hook	Gancho	
4	●	-	-	1695101542	Ersatzteilsortiment	Assortiment De Pieces De	
					Spares Set	Surtido De Piezas De Rec	
5	●	-	-	1695103195	Blech	Tôle	
					Plate	Chapa	
6	●	-	-	1695100354	Feder	Ressort	
					Spring	Resorte	
801	●	-	-	1695108478	Austauschsatz	Jeu Pieces De Rechange	
					Replacement Kit	Juego De Recambio	
802	●	-	-	1695104624	Ersatzteilsortiment	Assortiment De Pieces De	
					Spares Set	Surtido De Piezas De Rec	
803	●	-	-	1695104622	Ersatzteilsortiment	Assortiment De Pieces De	
					Spares Set	Surtido De Piezas De Rec	
804	●	-	-	1695104625	Ersatzteilsortiment	Assortiment De Pieces De	
					Spares Set	Surtido De Piezas De Rec	

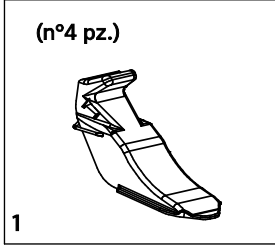
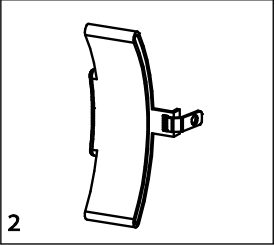
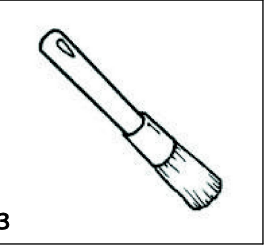
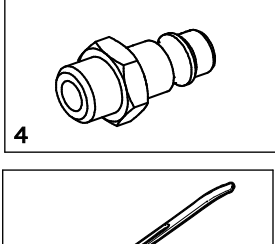
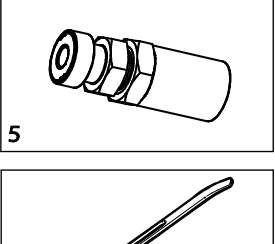
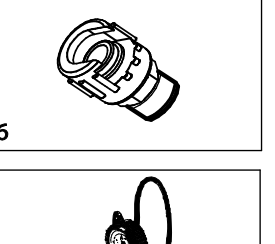
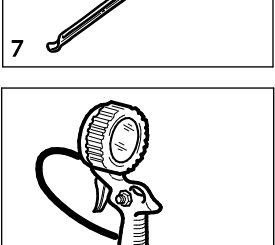
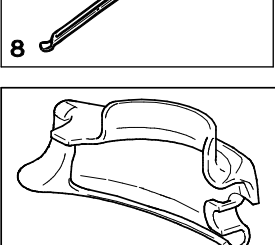
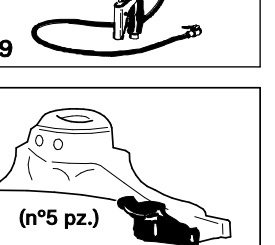
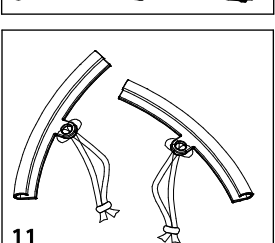
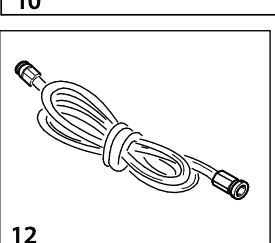
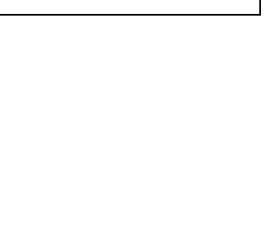

Pole_V13_1

Pos.	Class	Intervall	Customer	Partnumber	BEZEICHNUNG (de)	IDENTIFICATION (fr)	Drawing	
					IDENTIFICATION (en)	IDENTIFICACION (es)		
					Kommentar (de)	Comment (en)		
1	●	-	-	1695001082	Zylinderbaueinheit Cylinder Assembly Unit	Unite De Montage De Verin Unidad Constr. Cilindro		
2	○	-	-	1695001083	Abdeckung Cover	Recouvrement Cubierta		
3	●	-	-	1695001085	Zylinderflansch Cylinder Flange	Bride Cylindrique Brida Para Cilindros		
4	○	-	-	1695901368	Arm Arm	Bras Brazo		
5	●	-	-	1695105362	Zylinder Cylinder	Cylindre Cilindro		

Pos.	Class	Intervall	Customer	Partnumber	BEZEICHNUNG (de)	IDENTIFICATION (fr)	Drawing	
					IDENTIFICATION (en)	IDENTIFICACION (es)		
					Kommentar (de)	Comment (en)		
801	●	-	-	1695106774	Teilesatz Parts Set	Jeu De Pieces Juego De Piezas		
802	●	-	-	1695106775	Teilesatz Parts Set	Jeu De Pieces Juego De Piezas		
804	●	-	-	1695106777	Teilesatz Parts Set	Jeu De Pieces Juego De Piezas		
807	●	-	-	1695106780	Teilesatz Parts Set	Jeu De Pieces Juego De Piezas		
808	●	-	-	1695106782	Teilesatz Parts Set	Jeu De Pieces Juego De Piezas		
809	●	-	-	1695106783	Teilesatz Parts Set	Jeu De Pieces Juego De Piezas		
810	●	-	-	1695106784	Teilesatz Parts Set	Jeu De Pieces Juego De Piezas		
811	●	-	-	1695106785	PN-Zylinder Compressed-Air Cylinder	Vérin pneumatique Cilindro Para Aire A Pr		
813	●	-	X	1695041231	Dichtungssatz Seal Kit	Pochette De Joints Juego De Juntas		

Pos.	Class	Intervall	Customer	Partnumber	BEZEICHNUNG (de)	IDENTIFICATION (fr)	Drawing	
					IDENTIFICATION (en)	IDENTIFICACION (es)		
					Kommentar (de)	Comment (en)		
1	●	-	-	1695101497	Luftfilter Air Filter	Filtre A Air Filtro De Aire		

Pos.	Class	Intervall	Customer	Partnumber	BEZEICHNUNG (de)	IDENTIFICATION (fr)	Drawing
					IDENTIFICATION (en)	IDENTIFICACION (es)	
					Kommentar (de)	Comment (en)	
1	●	-	-	1695000076	PN-Ventil Pneumatic Operated Valve	Soupape Pneumatique Valvula Neumatica	

Pos.	Class	Intervall	Customer	Partnumber	BEZEICHNUNG (de)	IDENTIFICATION (fr)	Drawing
					IDENTIFICATION (en)	IDENTIFICACION (es)	
					Kommentar (de)	Comment (en)	
1	●	24 m	X	1695101502	Zubehör-Sortiment	Assortiment Accessoires	
					Accessory Assortment	Surtido De Accesorios	
2	●	-	x	1695106152	Kunststoffabdeckung	Couvercle en plastique	
					plastic covering	cubierta de plástico	
3	●	-	x	1695100123	Pinsel	Pinceau	
					Brush	Brocha	
4	⊙	-	X	1695042398	Anschlussstück	Raccord	
					Connecting Piece	Racor	
5	⊙	-	-	1695040325	Anschlussstück	Raccord	
					Connecting Piece	Racor	
6	⊙	-	-	1695040162	Anschlussstutzen	Raccord	
					Fitting	Racor De Empalme	
7	●	-	x	1695102683	Montierhebel	Levier De Montage	
					Assembly Lever	Palanca De Montaje	
8	⊙	-	-	1695105190	Montierhebel	Levier De Montage	
					Assembly Lever	Palanca De Montaje	
9	●	-	X	1695042877	Druckluftpistole		
					Air Gun	pistola de aire compr.	
9*	●	-	X	1695101653	Handreifenfüller		
					tire inflator		
							
							
							

Acc_V25

Beissbarth

History

Date	Product	Editor	Modification
15/10/2015	MS 530	Benedettini	New machine
13/01/2017	MS 530	Benedettini	Updated
07/11/2017	MS 530	Benedettini	Updated

Ihr Händler vor Ort:
Local distributor:

Beissbarth GmbH
Ein Unternehmen der Bosch-Gruppe
A Bosch Group Company
Hanauer Straße 101
80993 München (Munich, Bavaria)
Germany

Tel. +49-89-149 01-0
Fax +49-89-149 01-285/-240

www.beissbarth.com
sales@beissbarth.com

1 695 105 354 - 2017-11-07

