

**S 626**

**S 626A**

**MANUALE PER IL PERSONALE TECNICO  
TECHNICAL MANUAL**

**Comprende:**

- Esploso con elenco ricambi
- Schema elettrico

**Includes:**

- Exploded view with spare parts list
- Wire diagram



*Ed. 03/2007*



## PARTI DI RICAMBIO

## SPARE PARTS

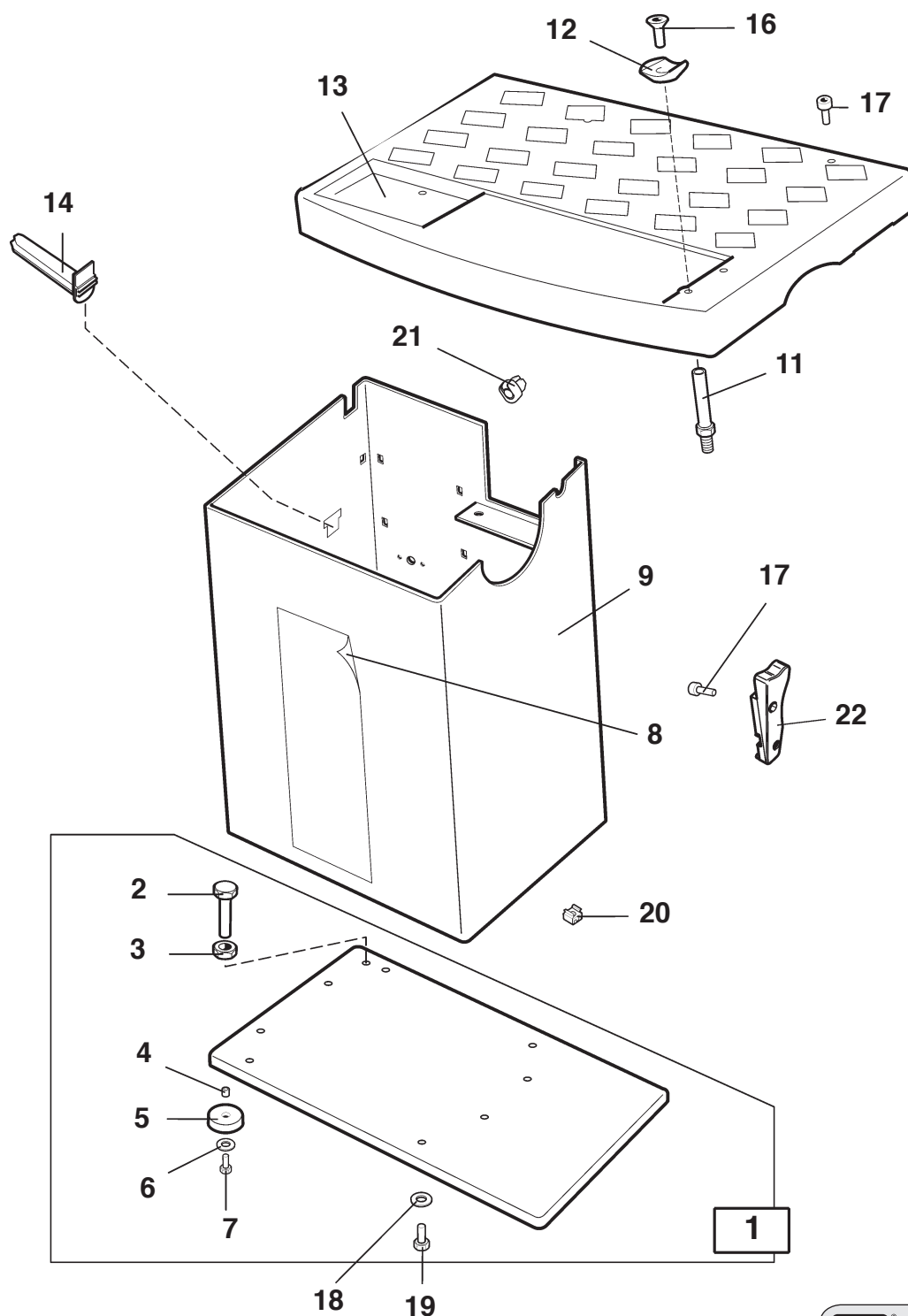
Per ordinazioni specificare **sempre** il numero di **matricola** rilevabile sull'apposita targhetta posta sulla macchina.

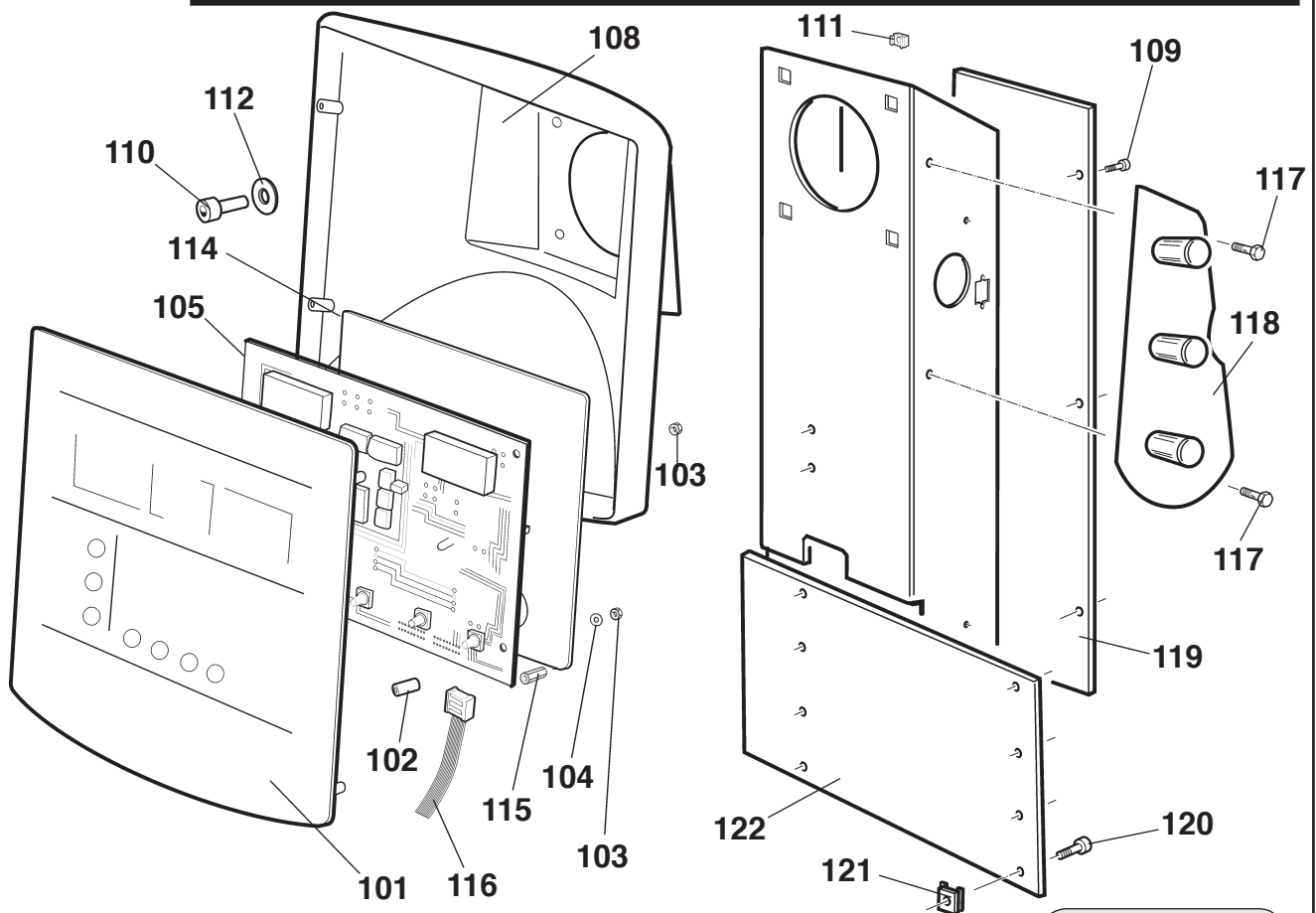
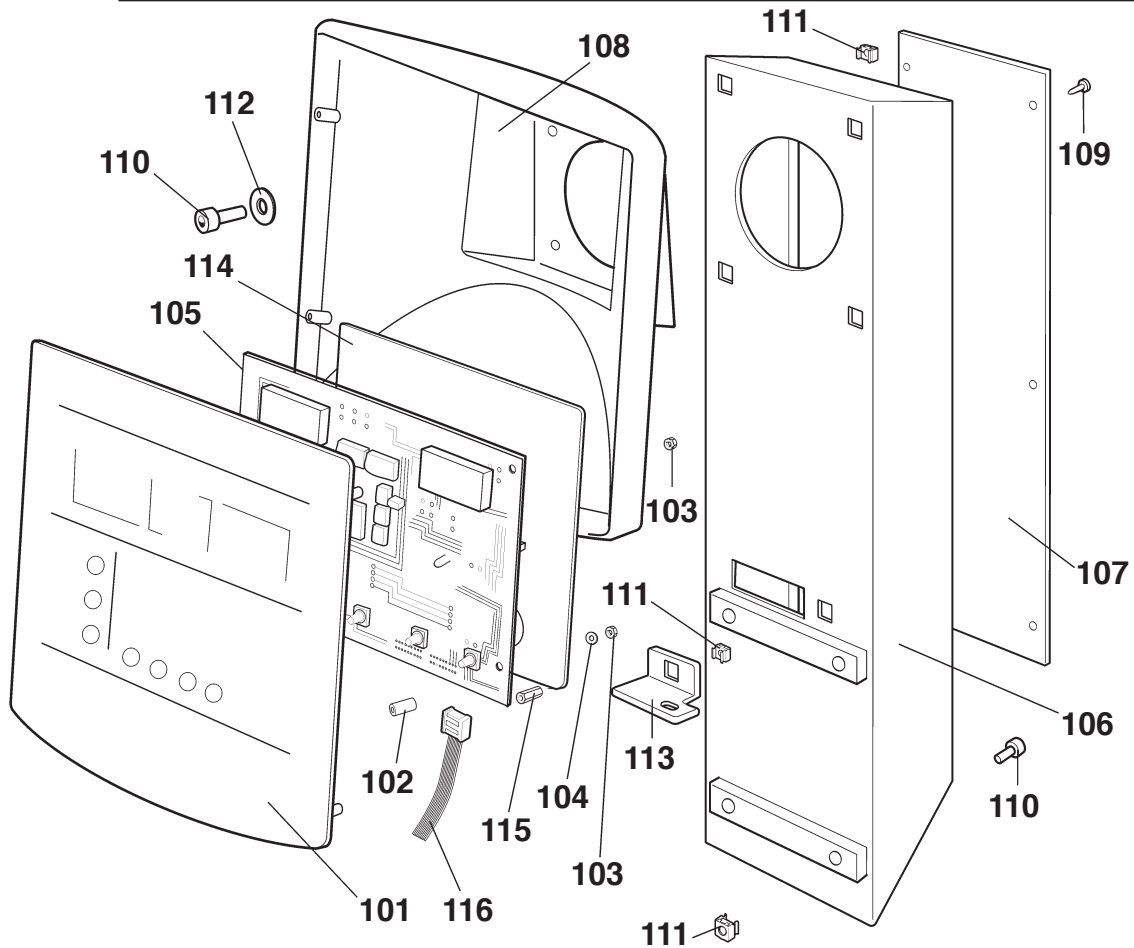
Indicare **sempre** il numero di **riferimento** e il numero di **codice** del particolare.

When ordering always **specify the** serial number **swown on the data label placed on the machine.**

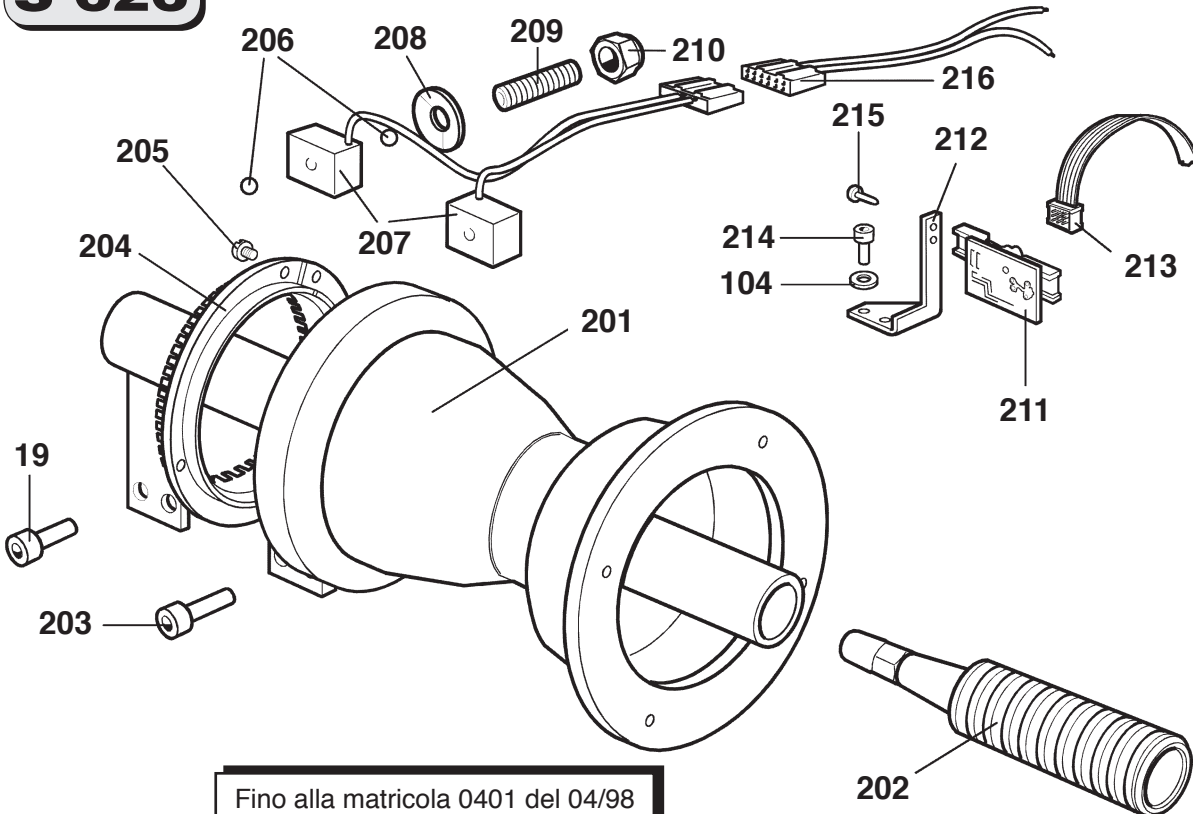
**Please also always specify the reference and the code number of the spares you require.**

**S 626**



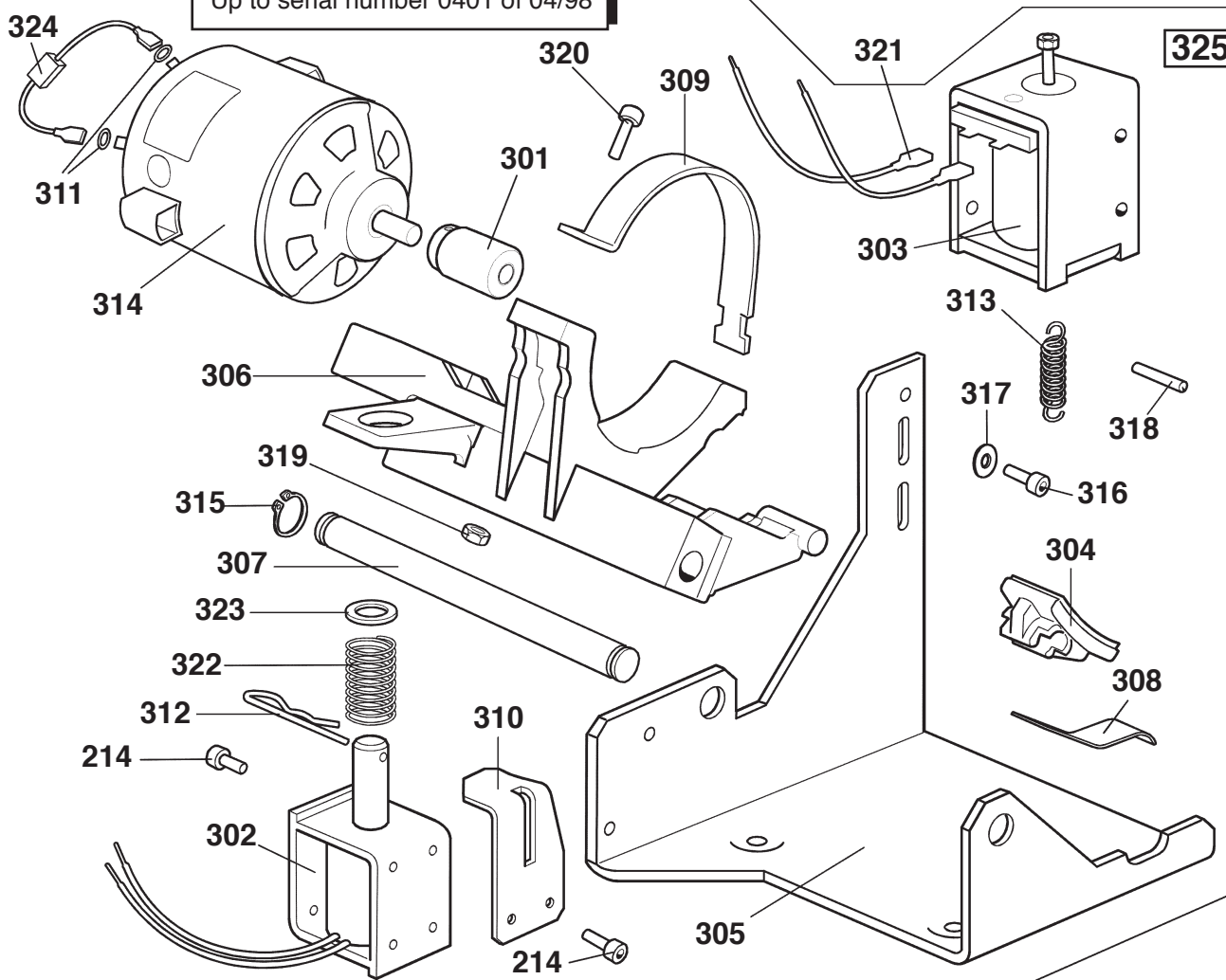


# S 626



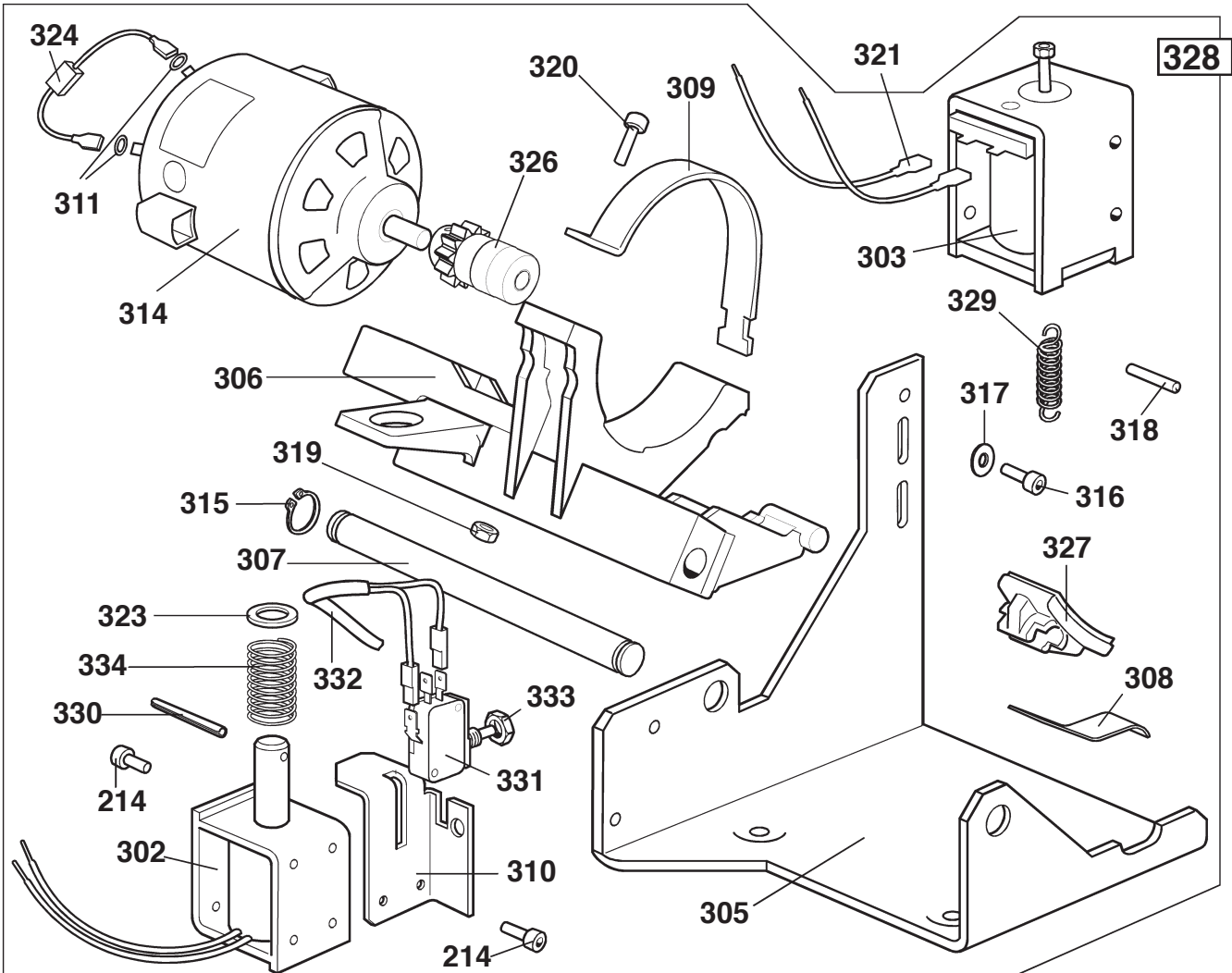
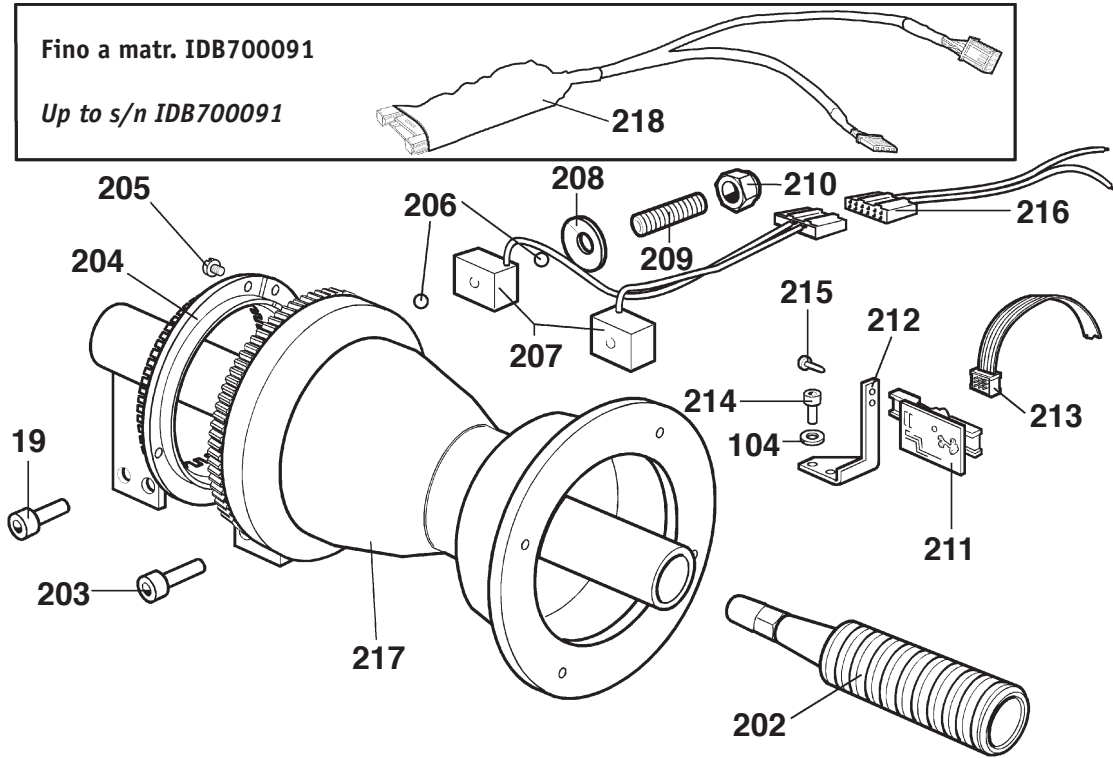
Fino alla matricola 0401 del 04/98

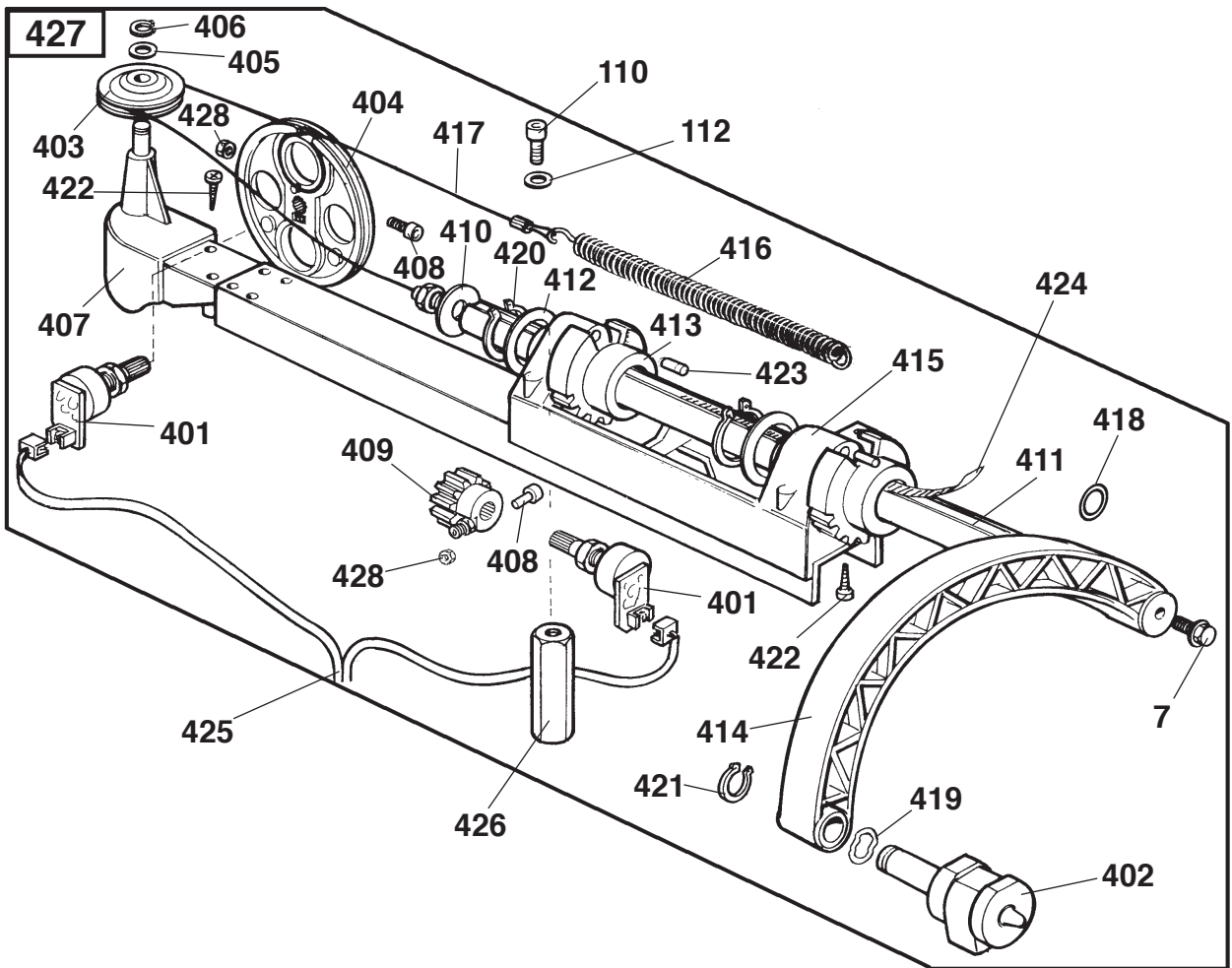
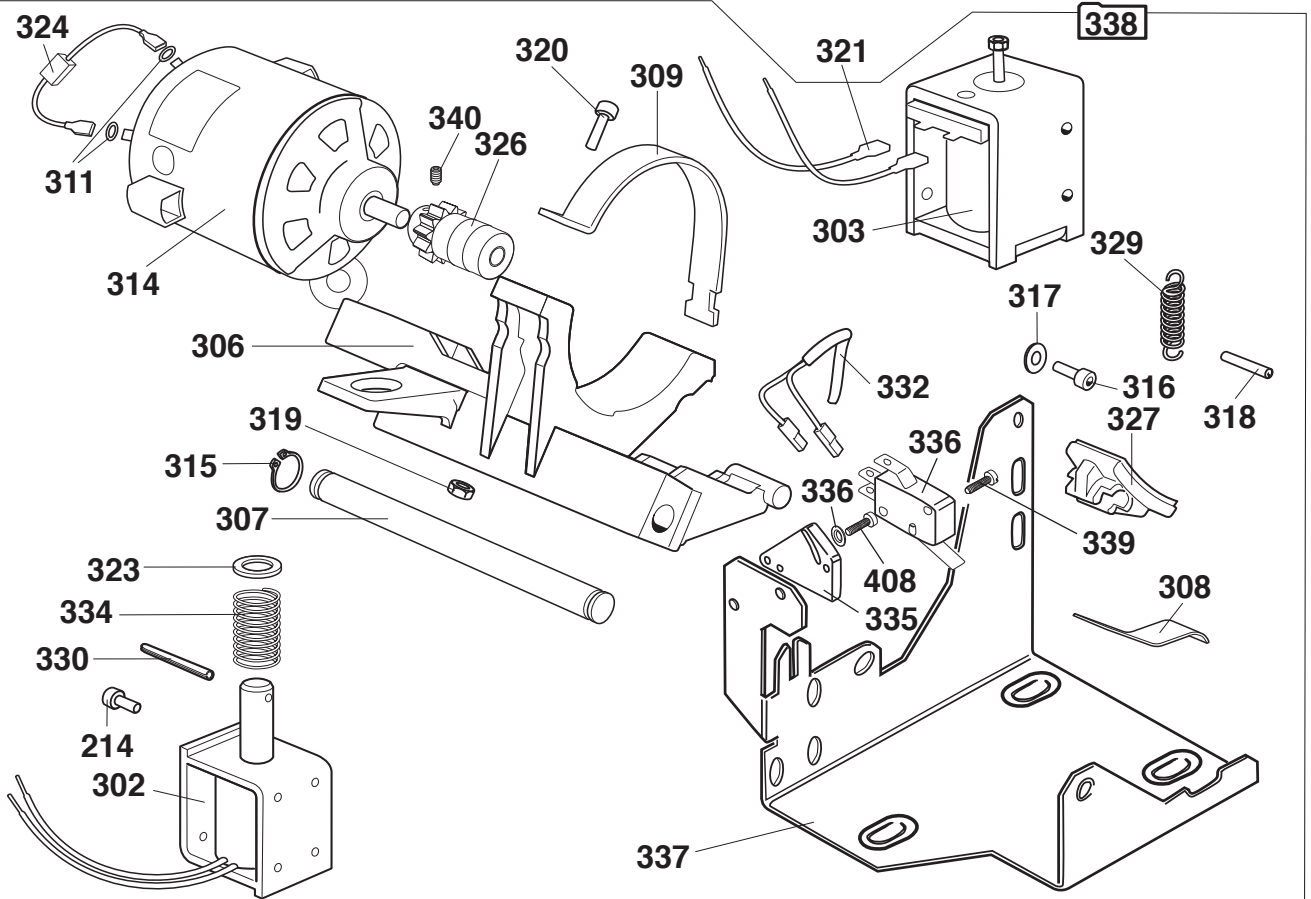
Up to serial number 0401 of 04/98

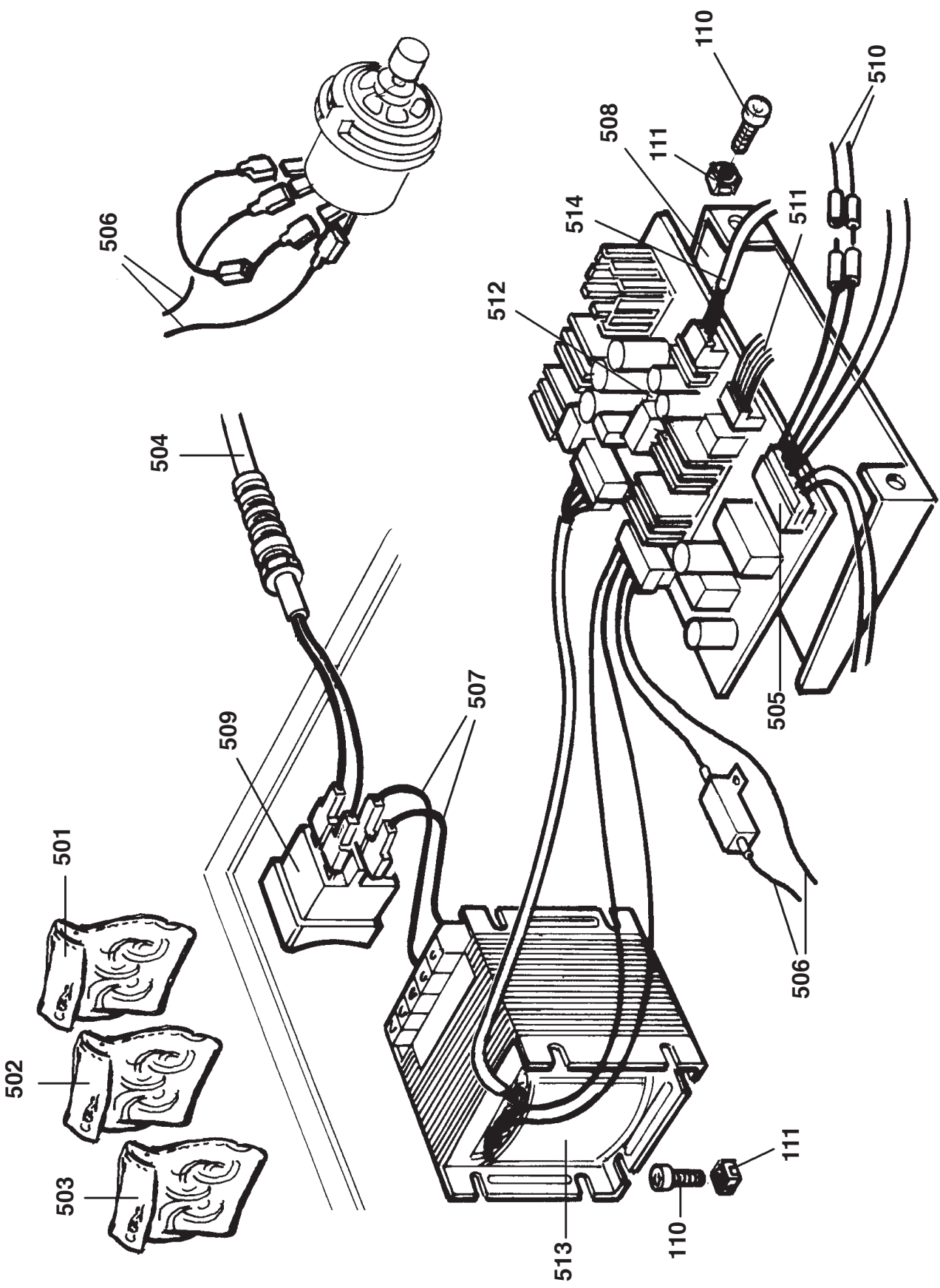


Fino a matr. IDB700091

Up to s/n IDB700091

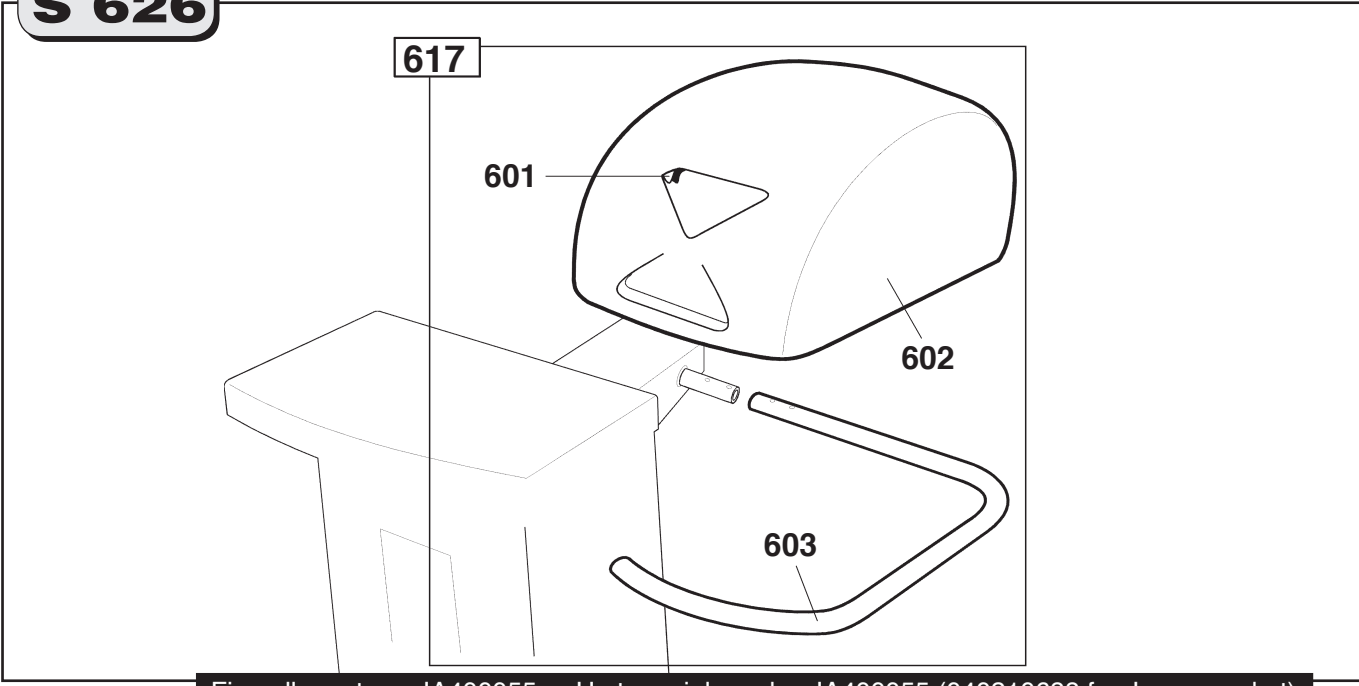




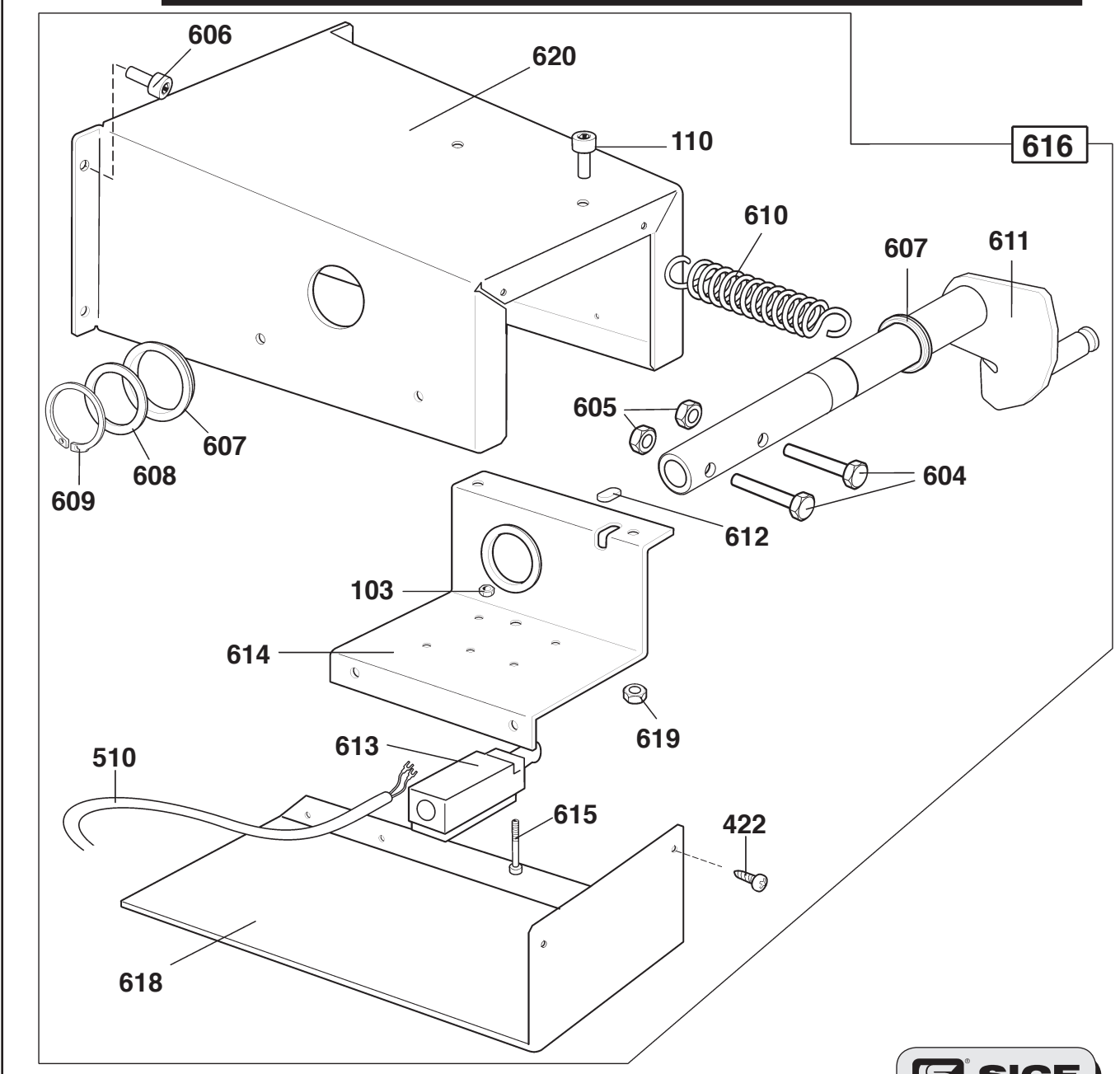




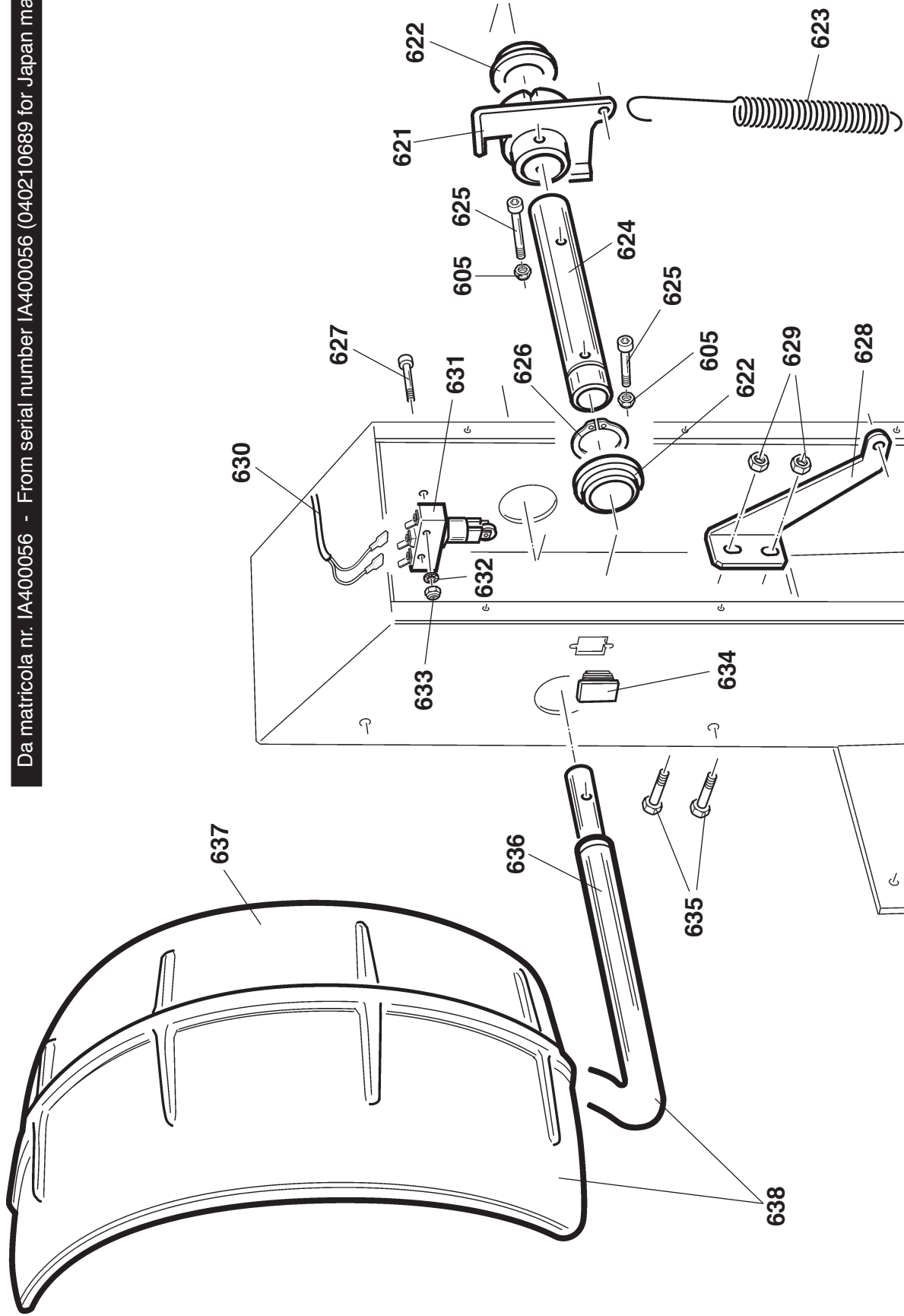
**S 626**



Fino alla matr. nr. IA400055 - Up to serial number IA400055 (040210688 for Japan market)



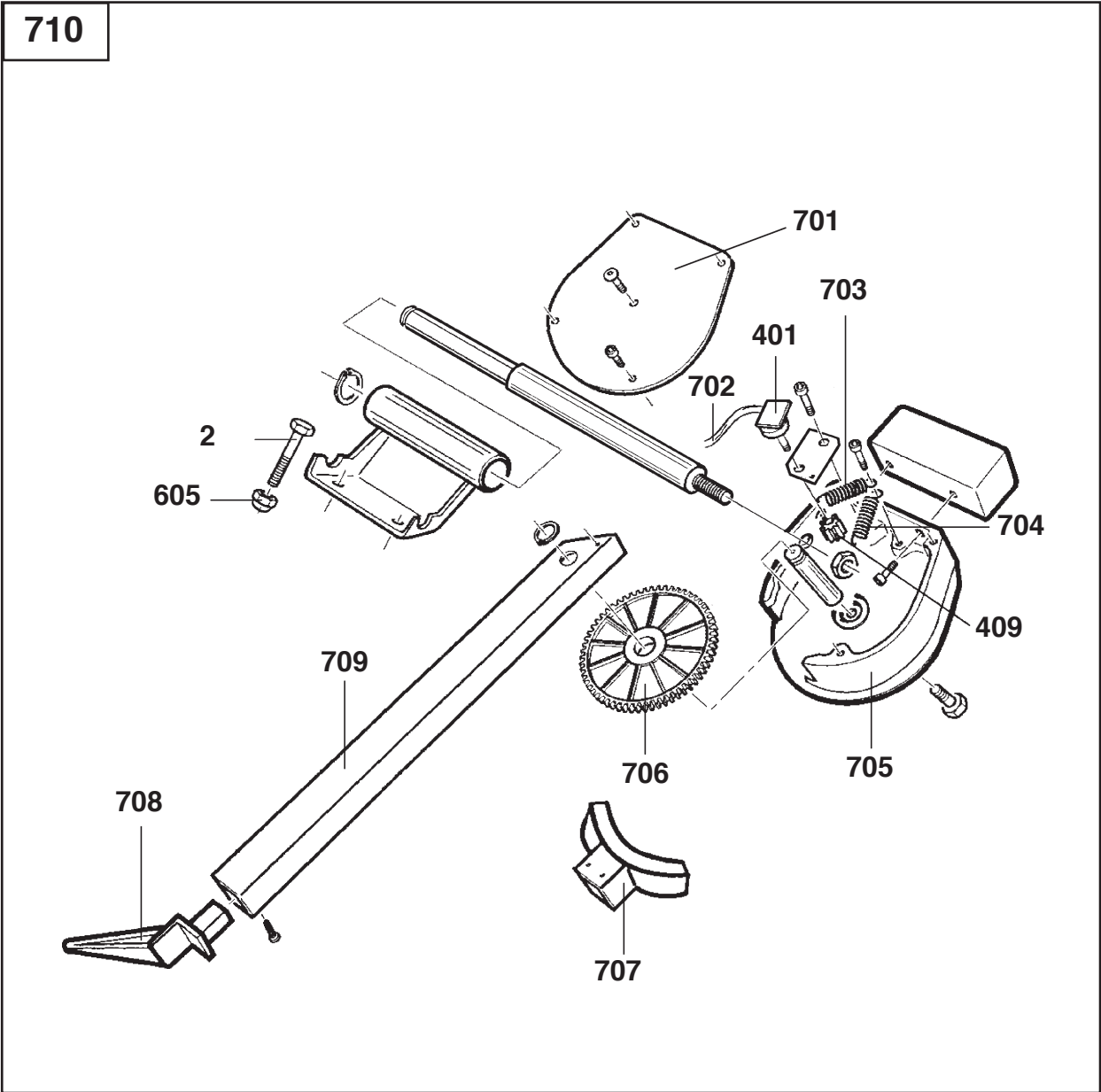
Da matricola nr. IA400056 - From serial number IA400056 (040210689 for Japan market)



**SOLO PER S 626A  
ONLY FOR S 626A**

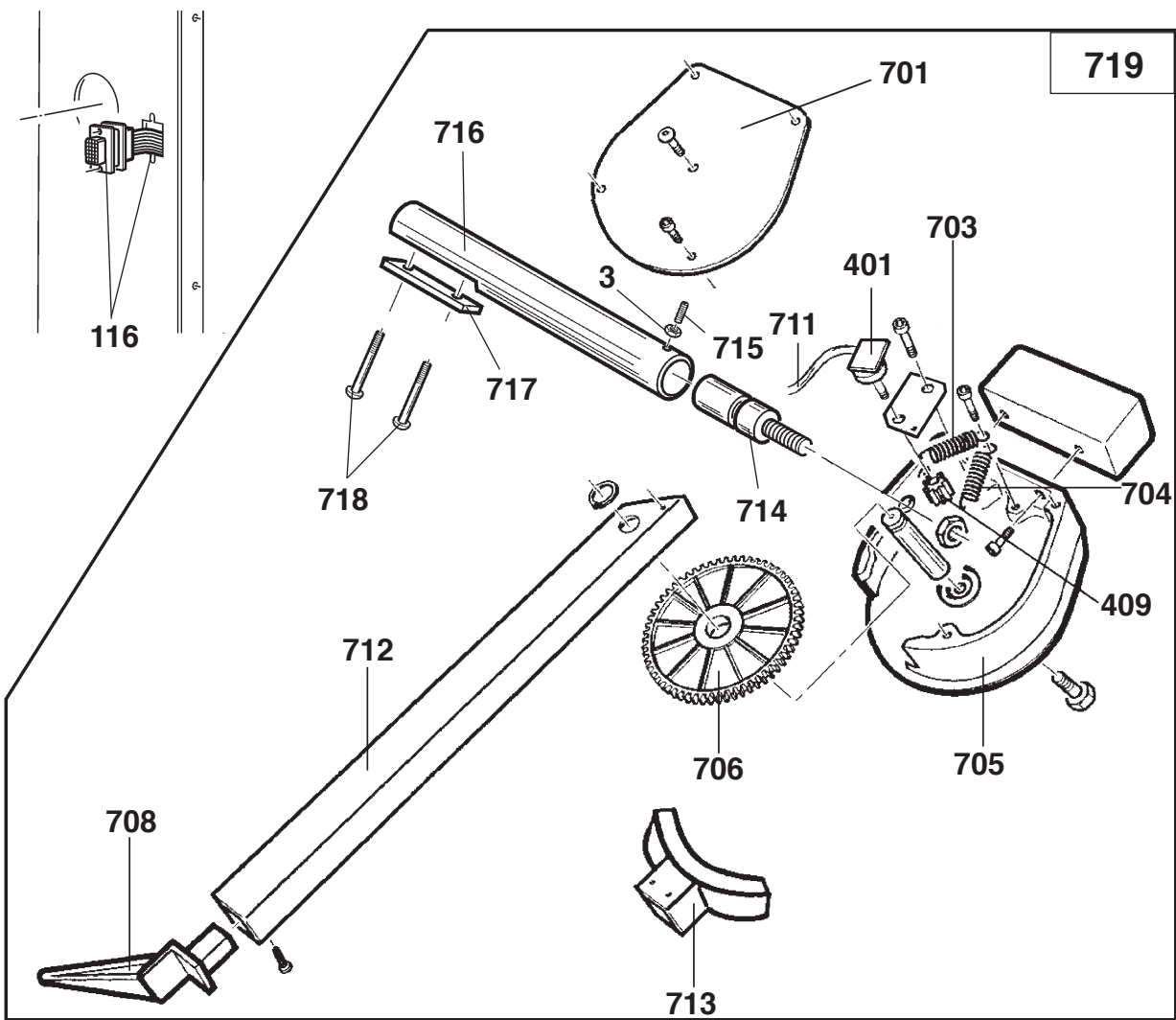
Fino alla matr. nr. IA400055 - Up to serial number IA400055 (040210688 for Japan market)

**710**



**SOLO PER S 626A  
ONLY FOR S 626A**

Da matricola nr. IA400056 - From serial number IA400056 (040210689 for Japan market)



Rif.	Codice	Descrizione
1	2015400	Piede completo
2	4300429	Vite TE M 8 x 50
3	4300123	Dado basso M 8
4	3015405	Distanziale
5	3313333	Piede
6	4300164	Rosetta ø 6 x 18
7	4300012	Vite TE M 6 x 16
8A	3015622	Targhetta S 626
8B	3020908	Targhetta S 626A
9	2115398	Basamento
11	3015618	Supporto incudine
12	9336581	Incudine
13	2115457	Coperchio portapesi
14	3310807	Portaflange
16	4300108	Vite TSPEI M 8 x 25
17	4300241	Vite TCEI M 6 x 25
18	4300154	Rosetta ø 8
19	4300071	Vite TCEI M 8 x 20
20	4300573	Dado in gabbia quadra M 8
21	4206664	Passacavo
22	9459445	Fermo rilevatore
101	2115523	Targhetta visore
102	3015528	Distanziale per scheda
103	4300130	Dado alto M 4
104	4300151	Rosetta ø 4
105A	2201227	Scheda principale (fino matr. 0401-04/98)
105B	2201228	Scheda principale (da matr. 0402-04/98 a IDB700091)
105C	5-490558	Scheda principale (da matr. IDB700092)
106	2115552	Montante
107	3015586	Pannello posteriore montante
108	3315547	Consolle
109	2-00605	Vite TCIC M 4 x 10
110	4300508	Vite TCEI M 6 x 16
111	4300575	Dado in gabbia quadra M 6
112	4300153	Rosetta ø 6
113	3015615	Angolare fissaggio montante
114	9355724	Protezione EMC
115	9449005	Distanziale esagonale H 12
116A	2120910	Cavo flat (S 626A fino alla matr. IA400055)
116B	9455181	Cavo flat (S 626A dalla matr. IA400056)
117	2-00360	Vite TE M 6x12
118	5-400203	Porta coni
119	4-400782	Lamiera posteriore
120	2-00863	Vite TCEI M 6x30
121	4300320	Dado in gabbia M 6
122	4-400282	Montante
201	9249104	Gruppo oscillante
202	9222099	Mozzo filettato con estrattore
203	4300073	Vite TCEI M 8 x 30
204	8449310	Disco encoder
205	4300088	Vite TCTC M 4 x 6

Ref.	Code	Description
1	2015400	Foot
2	4300429	Screw M 8 x 50
3	4300123	Nut M 8
4	3015405	Spacer
5	3313333	Foot
6	4300164	Washer ø 6 x 18
7	4300012	Screw M 6 x 16
8A	3015622	S 626 label
8B	3020908	S 626A label
9	2115398	Body
11	3015618	Anvil support
12	9336581	Anvil
13	2115457	Cover
14	3310807	Flange holder
16	4300108	Screw M 8 x 25
17	4300241	Screw M 6 x 25
18	4300154	Washer ø 8
19	4300071	Screw M 8 x 20
20	4300573	Nut M 8
21	4206664	Cable holder
22	9459445	Gauge stopper
101	2115523	Display panel
102	3015528	Electronic board spacer
103	4300130	Nut M 4
104	4300151	Washer ø 4
105A	2201227	Main board (up to s/n. 0401-04/98)
105B	2201228	Main board (from s/n. 0402-04/98 up to IDB700091)
105C	5-490558	Main board (from s/n. IDB700092)
106	2115552	Support
107	3015586	Rear panel support
108	3315547	Console
109	2-00605	Screw M 4 x 10
110	4300508	Screw M 6 x 16
111	4300575	Nut M 6
112	4300153	Washer ø 6
113	3015615	Support fixing plate
114	9355724	EMC protection
115	9449005	Hexagonal spacer H 12
116A	2120910	Flat cable (for S 626A up to s/n IA400055) *
116B	9455181	Flat cable (for S 626A from s/n IA400056) **
117	2-00360	Screw M 6x12
118	5-400203	Cones holder
119	4-400782	Rear panel
120	2-00863	Screw M 6x30
121	4300320	Nut M 6
122	4-400282	Support
201	9249104	Oscillating device
202	9222099	Threaded hub with extractor
203	4300073	Screw M 8 x 30
204	8449310	Encoder disk
205	4300088	Screw M 4 x 6

\* up to s/n 040210688 for Japan market

\*\* from s/n 040210689 for Japan market

Rif.	Codice	Descrizione
206	4206570	Sfera 5/16"
207	9243591	Coppia pick-up con connettori
208	9424993	Molla a tazza $\varnothing$ 10
209	9601149	Vite STEI M 10 x 40
210	4300141	Dado autobloccante M 10
211	9249280	Scheda ricerca
212	9349284	Supporto scheda ricerca
213	9450552	Cavo ricerca
214	4300061	Vite TCEI M 4 x 10
215	4300291	Vite autof. 2,9 x 9,5
216	9253017	Cavo pick-up / CPU
217	9254043	Gruppo oscillante
218	4-100709	Kit filtro (da matr. 031110222)
301	9234025	Rullino con vite
302	9249670	Elettromagnete motore
303	9250171	Elettromagnete freno
304	9249697	Pattino con sughero
305	9349353	Supporto dispositivo
306	9349354	Supporto motore
307	9349355	Perno
308	9349357	Molla freno
309	9349358	Fascia motore
310	9349638	Lamiera di fermo
311	9417759	Anello OR 2,9 x 1,78
312	9435055	Molla a spillo $\varnothing$ 2 x 10
313	9449359	Molla $\varnothing$ 1,5 x 7,8 x 28
314	9450995	Motore 24 V.
315	4300186	Seeger E $\varnothing$ 12
316	4300063	Vite TCEI M 5 x 10
317	4300152	Rosetta $\varnothing$ 5
318	4300227	Spina elastica 2,5 x 20
319	4300131	Dado alto M 5
320	4300525	Vite TCEI M 5 x 20
321	9234905	Cavo unipolare L= 150
322	9451833	Molla 1,25 x 17,25 x 40,5
323	9451843	Rondella $\varnothing$ 12,5 x 21 x 0,4
324A	9435404	Filtro RC motore
324B	9454272	Filtro RC motore
325	9249286	Disp.di lancio completo
326	8453430	Pignone
327	9254040	Pattino con sughero
328	9254049	Disp.di lancio completo
329	9454327	Molla
330	4300594	Spina elastica $\varnothing$ 2,5 x 40
331	9453434	Microinterruttore per motore
332	9454121	Cavo microinterruttore
333	9354402	Dado M12 x 0,75
334	9432218	Molla $\varnothing$ 14,5x24x0,6
335	9435898	Supporto microinterruttore
336	9443611	Microinterruttore
337	356909	Supporto dispositivo

Ref.	Code	Description
206	4206570	Steel ball 5/16"
207	9243591	Couple of pick-up with cable
208	9424993	Spring $\varnothing$ 10
209	9601149	Screw M 10 x 40
210	4300141	Nut M 10
211	9249280	Research board
212	9349284	Research board support
213	9450552	Research cable
214	4300061	Screw M 4 x 10
215	4300291	Screw 2,9 x 9,5
216	9253017	Pick-up / CPU cable
217	9254043	Oscillating device
218	4-100709	Complete filter (from s/n 031110222)
301	9234025	Rubber roller with screw
302	9249670	Motor electromagnet
303	9250171	Brake electromagnet
304	9249697	Block with cork
305	9349353	Device support
306	9349354	Motor and brake support
307	9349355	Pin
308	9349357	Brake spring
309	9349358	Motor plating
310	9349638	Plate
311	9417759	O-ring 2,9 x 1,78
312	9435055	Spring $\varnothing$ 2 x 10
313	9449359	Spring $\varnothing$ 1,5 x 7,8 x 28
314	9450995	24 V. motor
315	4300186	Seeger ring $\varnothing$ 12
316	4300063	Screw M 5 x 10
317	4300152	Washer $\varnothing$ 5
318	4300227	Pin 2,5 x 20
319	4300131	Nut M 5
320	4300525	Screw M 5 x 20
321	9234905	Cable L= 150
322	9451833	Spring 1,25 x 17,25 x 40,5
323	9451843	Washer $\varnothing$ 12,5 x 21 x 0,4
324A	9435404	RC filter for motor
324B	9454272	RC filter for motor
325	9249286	Complete spinning device
326	8453430	Pinion
327	9254040	Block with cork
328	9254049	Complete spinning device
329	9454327	Spring
330	4300594	Pin $\varnothing$ 2,5 x 40
331	9453434	Motor microswitch
332	9454121	Microswitch cable
333	9354402	Nut M12 x 0,75
334	9432218	Spring $\varnothing$ 14,5x24x0,6
335	9435898	Micro-switch support
336	9443611	Micro-switch
337	356909	Device support

Rif.	Codice	Descrizione
338	9256906	Dispositivo di lancio completo
339	2-00880	Vite TCIC M 3x14
340	2-00756	Vite STEI M 4x6 P.Coppa
341	2-00208	Rondella ø 3
401	9248387	Potenziometro 10 K con scheda
402	9249339	Terminale portapesi
403	8449323	Carrucola di rinvio
404	2201132	Puleggia trascinalimento potenziom.
405	9449331	Rondella ø 7 x 13 x 0,5
406	4212967	Anello Benzing ø 7
407	8449332	Supporto carrucola e puleggia
408	4300417	Vite TCEI M 3 x 10
409	2201133	Pignone potenziometro
410	9315286	Rondella ø 6 x 22 x 0,5
411	9349325	Asta scorrevole
412	9425352	Rondella ø 25 x 35 x 0,2
413	9449321	Corona dentata
414	8449322	Braccetto tastatore
415	9449327	Supporto
416	9449329	Molla ø 12 x 80 x 0,8
417	9449333	Cordino
418	9449335	Anello OR 4061
419	9450073	Anello elastico
420	4300190	Seeger E ø 25
421	4300564	Seeger E ø 13
422	4300230	Vite autof. 3,9 x 9,5
423	9671618	Spina cilindrica 3 x 12
424	9449370	Targhetta L= 250
425	9453020	Cavo potenziometri
426	9349330	Colonna supporto
427	9249287	Rilevatore completo
428	4300129	Dado alto M 3
501	2201134	Sacchetto 3 fusibili 3,15 A.
502	2201135	Sacchetto 3 fusibili 0,5 A.
503	2201136	Sacchetto 3 fusibili 4 A.
504	9235392	Cavo rete
505	9249314	Cavo dispositivi
506	9249344	Cavo motore
507	9250323	Cavo trasformatore
508	9349285	Supporto scheda alimentazione
509	9433848	Interruttore bipolare
510	9241604	Cavo collegamento microsicurezza
511	9453018	Cavo comandi
512A	2201536	Scheda alim./comandi (fino matr.0515-09/98)
512B	5-490425	Scheda alim./comandi (da matr.0516-09/98)
513	9238727	Trasformatore con cavi
514	9453016	Cavo alimentazione scheda
601	3015679	Targhetta automatic start
602	3015449	Protezione ruota
603	3015459	Tubo protezione
604	4300395	Vite TE M 8 x 45

Ref.	Code	Description
338	9256906	Complete spinning device
339	2-00880	Screw M 3x14
340	2-00756	Screw M 4x6
341	2-00208	Washer ø 3
401	9248387	10 K potentiometer with board
402	9249339	Gauge end
403	8449323	Pulley
404	2201132	Complete potentiometer pulley
405	9449331	Washer ø 7 x 13 x 0,5
406	4212967	Ring ø 7
407	8449332	Pulley support
408	4300417	Screw M 3 x 10
409	2201133	Castle wheel
410	9315286	Washer ø 6 x 22 x 0,5
411	9349325	Shaft
412	9425352	Washer ø 25 x 35 x 0,2
413	9449321	Tooth wheel
414	8449322	Gauge arm
415	9449327	Support
416	9449329	Spring ø 12 x 80 x 0,8
417	9449333	Rope
418	9449335	O-ring 4061
419	9450073	Spring ring
420	4300190	Seeger ring ø 25
421	4300564	Seeger ring ø 13
422	4300230	Screw 3,9 x 9,5
423	9671618	Pin 3 x 12
424	9449370	Label L= 250
425	9453020	Potentiometers cable
426	9349330	Stud bolt
427	9249287	Complete dimensions gauge
428	4300129	Nut M 3
501	2201134	Set of 3 fuses 3,15 A.
502	2201135	Set of 3 fuses 0,5 A.
503	2201136	Set of 3 fuses 4 A.
504	9235392	Power supply cable
505	9249314	Devices cable
506	9249344	Motor cable
507	9250323	Transformer cable
508	9349285	Feeding board support
509	9433848	Bipolar switch
510	9241604	Micro-switch cable
511	9453018	Controls cable
512A	2201536	Feeding board (up to s/n. 0515 of 09/98)
512B	5-490425	Feeding board (from s/n. 0516 of 09/98)
513	9238727	Transformer with cables
514	9453016	Feeding board cable
601	3015679	Automatic start label
602	3015449	Wheel cover
603	3015459	Wheel cover support pipe
604	4300395	Screw M 8 x 45



Rif.	Codice	Descrizione
605	4300140	Dado autobl. M 8
606	4300065	Vite TCEI M 6 x 12
607	8433637	Boccola di protezione
608	9436721	Rondella ø 29 x 42 x 0,5
609	4300373	Seeger E ø 28
610	9449270	Molla ø 4 x 28 x 150
611	9249267	Fermo protezione
612	8413163	Tassello
613	9441494	Microinterruttore
614	9338723	Supporto microinterruttore
615	4300333	Vite TCEI M 4x35
616	2015585	Supporto protezione completo
617	2015588	Protezione ruota completa
618	9349266	Rinforzo supporto
619	4300132	Dado alto M 6
620	9349265	Supporto protezione
621	4-400293A	Fermo protezione
622	4-400288	Bussola
623A	4-400292	Molla trazione (fino alla matr. ICI600673)
623B	4-403255	Molla trazione (dalla matr. ICI600674)
624	4-400289	Albero sostegno tubo protezione
625	2-02135	Vite TCEI M 8x55 1/2 fil.
626	2-01139	Seeger est. ø 35
627	2-02078	Vite TCEI M 4x30 1/2 fil.
628	4-403540	Staffa sostegno molla
629	2-00151	Dado medio M 8
630	4-401051	Cavo collegamento microsicurezza
631	5-400187	Microinterruttore per protezione
632	2-71541	Rosetta dent. ø 4
633	2-00149	Dado medio M 4
634	455581	Tappo rettangolare 25x15
635	2-00372	Vite TE M 8x16
636	4-400279	Tubo protezione
637	4-400278	Protezione ruota
638	5-400218	Protezione ruota con supporto
701	9353578	Coperchio
702	9453493	Cavo flat
703	9454239	Molla
704	9455120	Molla
705	8454457	Corpo rilevatore
706	8453579	Ingranaggio Z 116
707	9453576	Protezione
708	8453572	Tastatore
709	9353559	Braccio
710	9257412	Rilevatore esterno completo
711	4-101955	Cavo flat L=650
712	4-101954	Braccio rilevatore
713	8454458	Protezione scatola
714	4-400716	Perno supporto tastatore
715	2-02561	Vite STEI M 8x14 P. Cil.
716	4-400542	Tubo supporto rilevatore esterno

Ref.	Code	Description
605	4300140	Nut M 8
606	4300065	Screw M 6x12
607	8433637	Wheel protection bush
608	9436721	Washer ø 29x42x0,5
609	4300373	Seeger ring ø 28
610	9449270	Spring ø 4x28x150
611	9249267	Wheel cover stop
612	8413163	Boss
613	9441494	Micro-switch
614	9338723	Micro-switch support
615	4300333	Screw M 4x35
616	2015585	Complete wheel cover support
617	2015588	Complete wheel cover
618	9349266	Lower plate
619	4300132	Nut M 6
620	9349265	Wheel cover support
621	4-400293A	Wheel cover stop
622	4-400288	Bush
623A	4-400292	Spring (up to s/n ICI600673)
623B	4-403255	Spring (from s/n ICI600674)
624	4-400289	Shaft
625	2-02135	Screw M 8x55
626	2-01139	Seeger ring ext. ø 35
627	2-02078	Screw M 4x30
628	4-403540	Spring bracket
629	2-00151	Nut M 8
630	4-401051	Micro-switch cable
631	5-400187	Micro-switch
632	2-71541	Washer ø 4
633	2-00149	Nut M 4
634	455581	Cap 25x15
635	2-00372	Screw M 8x16
636	4-400279	Cover support
637	4-400278	Wheel cover
638	5-400218	Wheel cover with support
701	9353578	Cover
702	9453493	Flat cable
703	9454239	Spring
704	9455120	Spring
705	8454457	External gauge body
706	8453579	Toothed wheel Z116
707	9453576	Carter
708	8453572	Gauge arm
709	9353559	Arm
710	9257412	Complete external gauge
711	4-101955	Flat cable L=650
712	4-101954	Arm
713	8454458	Carter
714	4-400716	Gauge holder pin
715	2-02561	Screw M 8x14
716	4-400542	Gauge holder hose

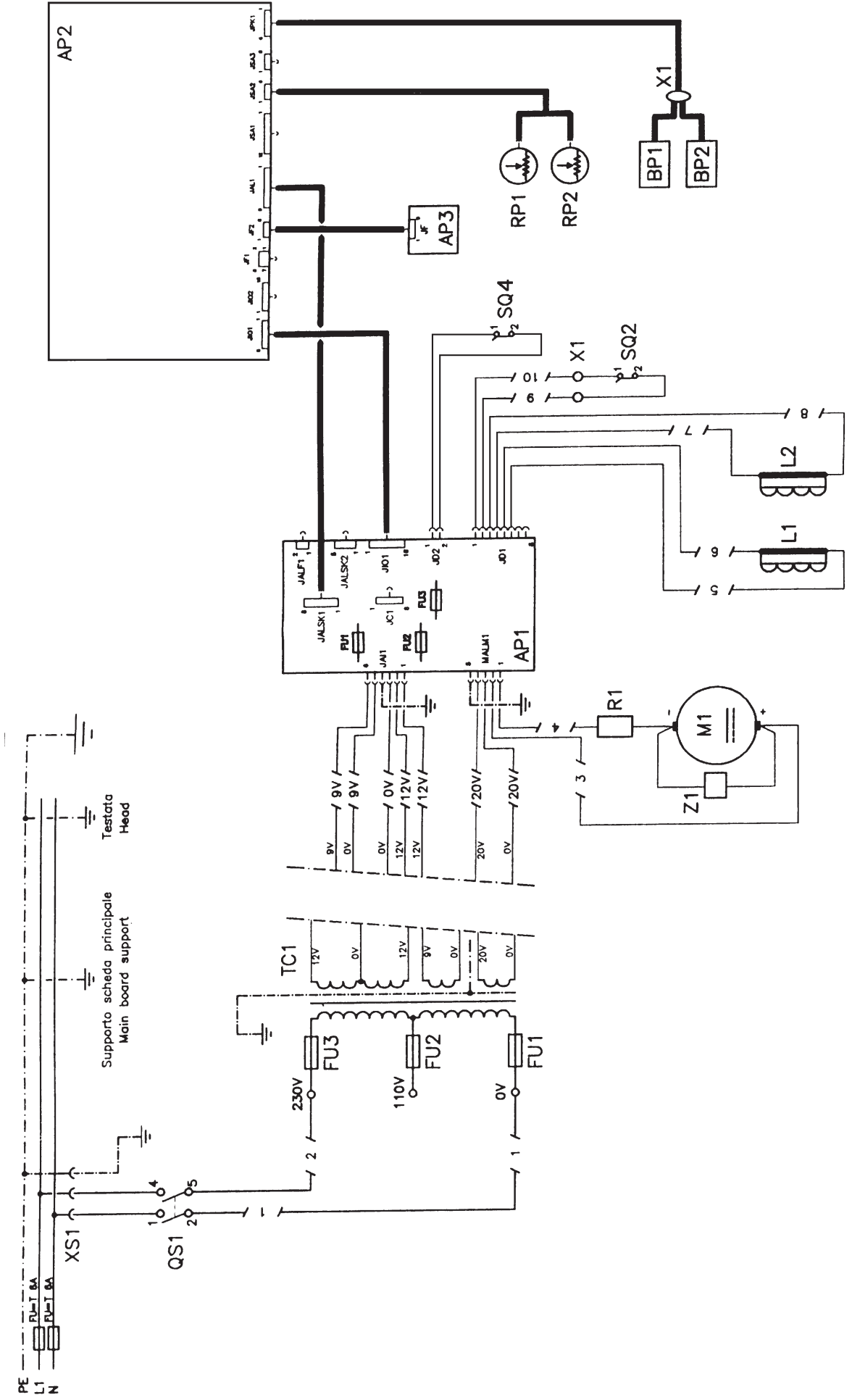


Rif.	Codice	Descrizione
717	4-400543	Piatto fissaggio supporto rilevatore
718	2-02186	Vite TBEI M 8x50
719	5-400205	Rilevatore esterno completo

Ref.	Code	Description
717	4-400543	Gauge holder fixing plate
718	2-02186	Screw M 8x50
719	5-400205	Complete external gauge

**SCHEMA ELETTRICO****WIRE DIAGRAM**

Scheda alimentazione e comandi	<b>AP1</b>	Power and control board
Scheda principale	<b>AP2</b>	Main board
Scheda ricerca	<b>AP3</b>	Fork-shaped board
Pick-up interno	<b>BP1</b>	Inside Pick-up
Pick-up esterno	<b>BP2</b>	Outside Pick-up
Fusibile 3,15A	<b>FU1 (AP1)</b>	3,15A fuse
Fusibile 500 mA	<b>FU2 (AP1)</b>	500 mA fuse
Fusibile 500 mA	<b>FU3 (AP1)</b>	500 mA fuse
Fusibile T 3,15A	<b>FU1 (TC1)</b>	T 3,15A fuse
Fusibile T 3,15A	<b>FU2 (TC1)</b>	T 3,15A fuse
Fusibile T 2A	<b>FU3 (TC1)</b>	T 2A fuse
Bobina motore	<b>L1</b>	Motor coil
Bobina freno	<b>L2</b>	Brake coil
Motore	<b>M1</b>	Motor
Interruttore generale	<b>QS1</b>	Main switch
Resistenza	<b>R1</b>	Resistor
Potenziometro dist. interna	<b>RP1</b>	Int. distance potentiometer
Potenziometro diametro	<b>RP2</b>	Diameter potentiometer
Microinterr. carter protezione	<b>SQ2</b>	Hood microswitch
Trasformatore di alimentazione	<b>TC1</b>	Trasformer
Presa di alimentazione	<b>XS1</b>	Power plug
Connessione volante	<b>X1</b>	Free connection
Filtro per motore	<b>Z1</b>	Motor filter
Microinterruttore per motore	<b>SQ4</b>	Motor microswitch





**SICE**  
AUTOMOTIVE EQUIPMENT

**SOCIETA' ITALIANA COSTRUZIONI ELETTROMECCANICHE S.I.C.E.-S.p.A.**  
**Via Modena, 34 - 42015 CORREGGIO (R.E.) - ITALY**  
Tel. (0522) 693640 (8 linee r.a.)  
Fax (0522) 642882 Factory  
E-mail: [sice@sice.it](mailto:sice@sice.it)

Tel. (059) 348611 Export dept.  
Fax (059) 359358 Export dept.  
E-mail: [sice@pianeta.it](mailto:sice@pianeta.it)