

S 520

MANUALE PER IL PERSONALE TECNICO *TECHNICAL MANUAL*

Comprende:

- Esploso con elenco ricambi
- Schema elettrico 3Ph
- Schema elettrico 1Ph
- Schema oleodinamico

Includes:

- *Exploded view with spare parts list*
- *3Ph Wire diagram*
- *1Ph Wire diagram*
- *Oleodynamic scheme*



SICE
AUTOMOTIVE EQUIPMENT

Ed. 06/2006

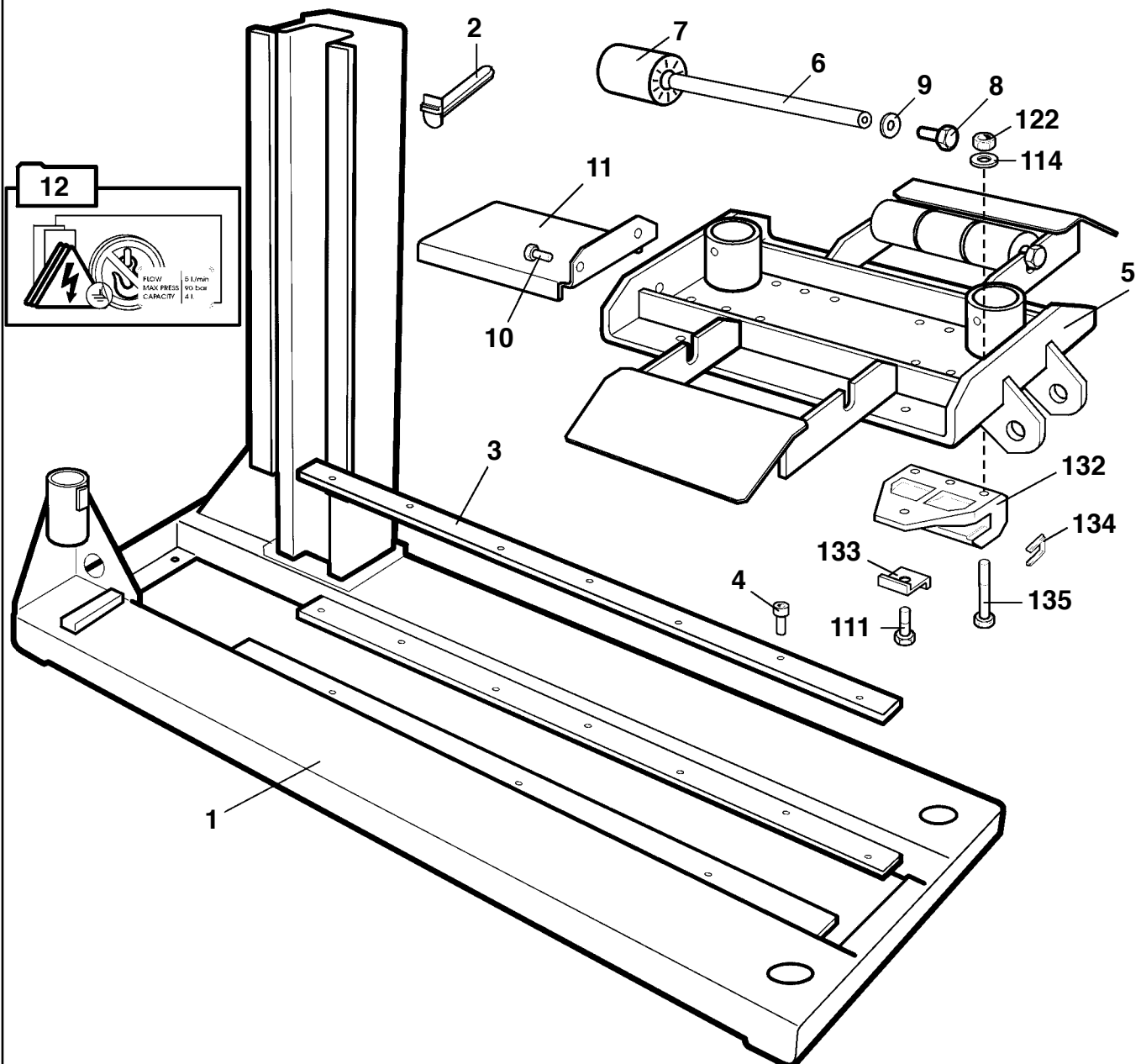
PARTI DI RICAMBIO

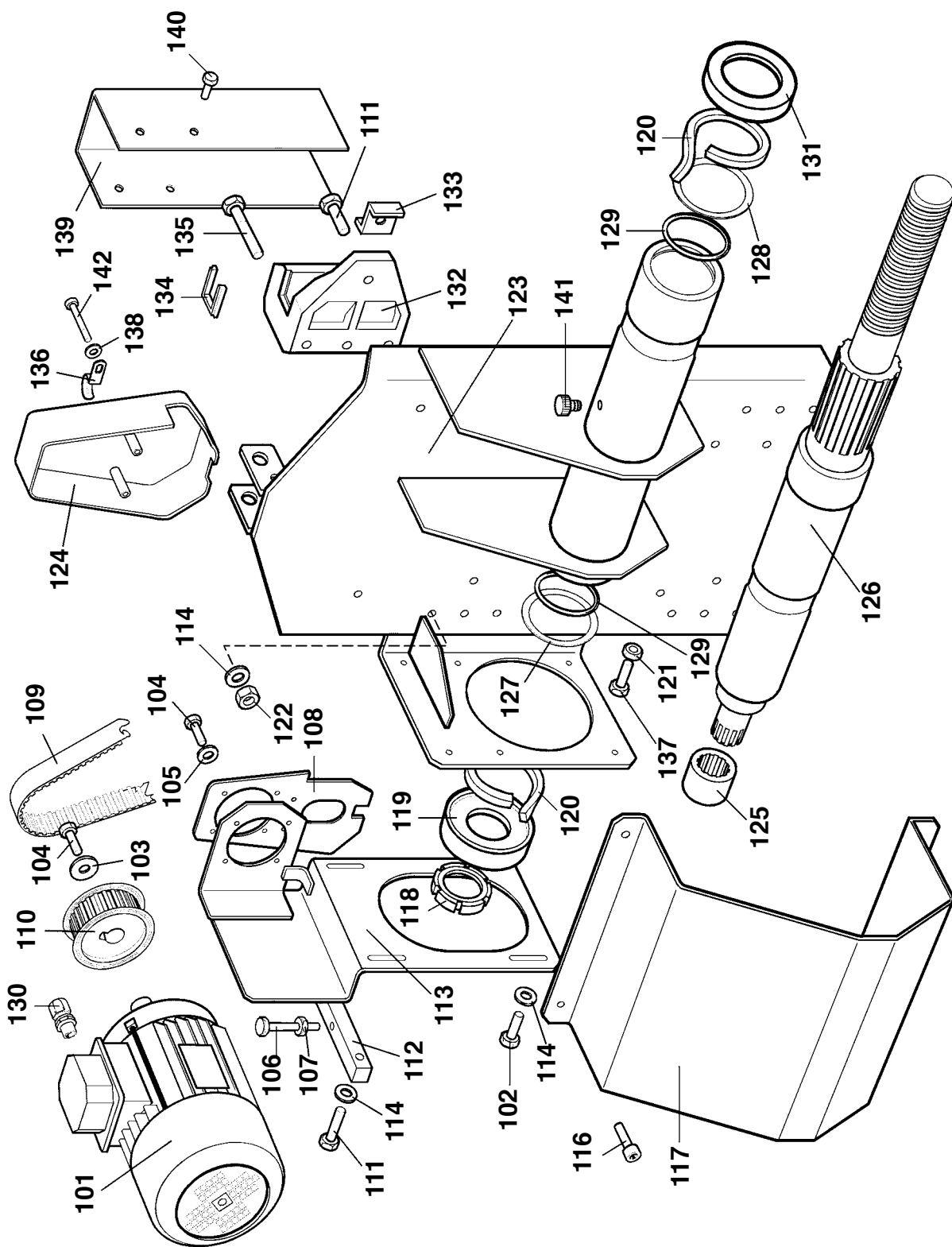
Per ordinazioni specificare **sempre** il numero di matricola rilevabile sull'apposita targhetta posta sul dispositivo. Indicare **sempre** il numero di riferimento e il numero di codice del particolare.

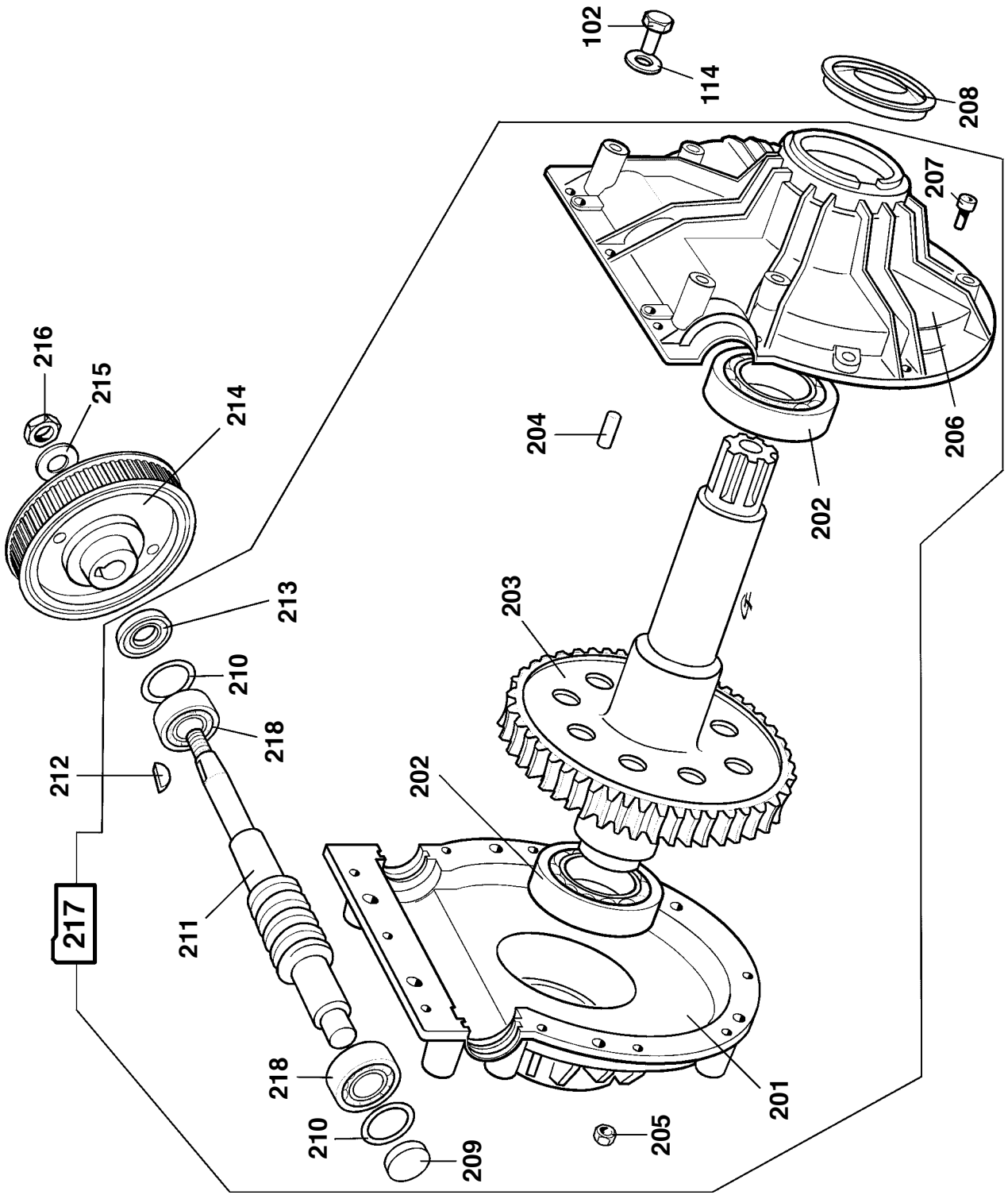
SPARE PARTS

When ordering **always** specify the **serial number** shown on the data label placed on the device. Please also **always** specify the **reference** and the **code number** of the spares you require.

S 520

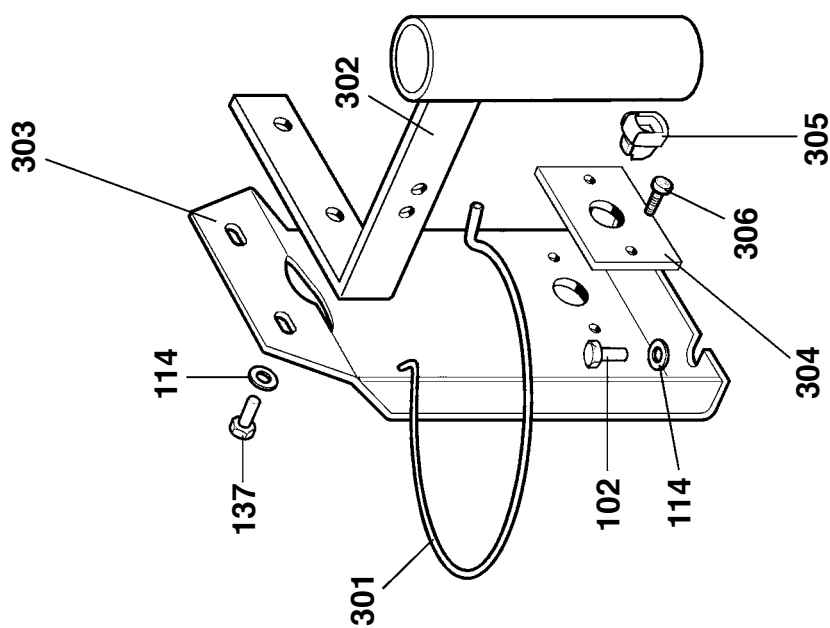
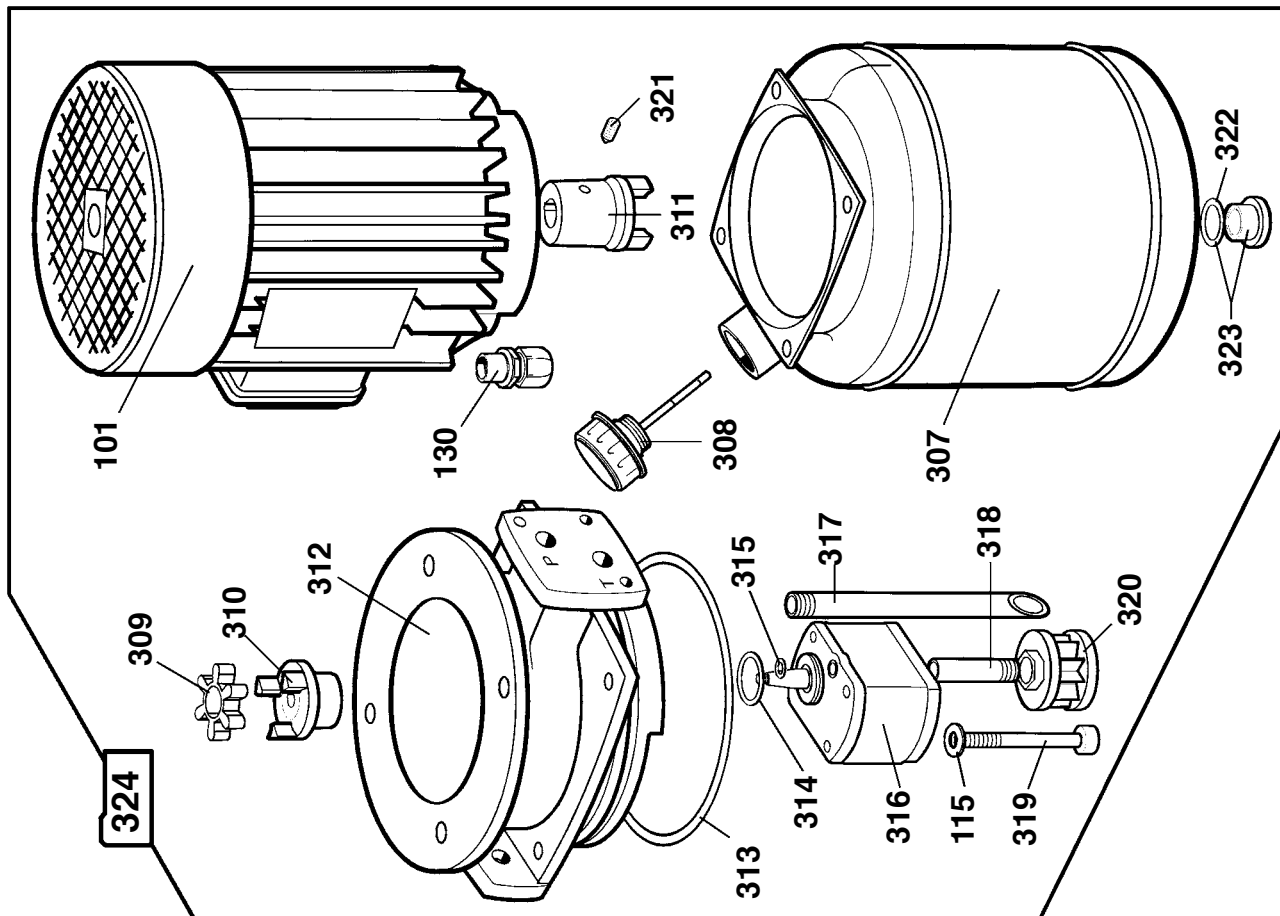






VERSIONE PRODOTTA FINO ALLA MATR. 02104366

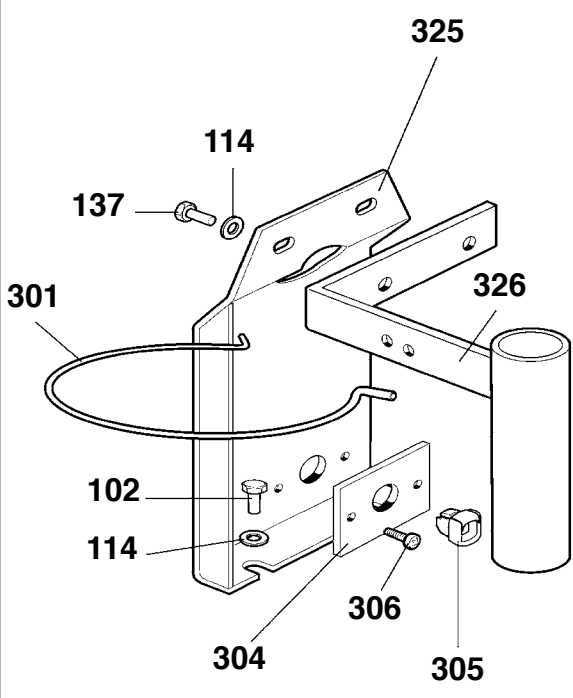
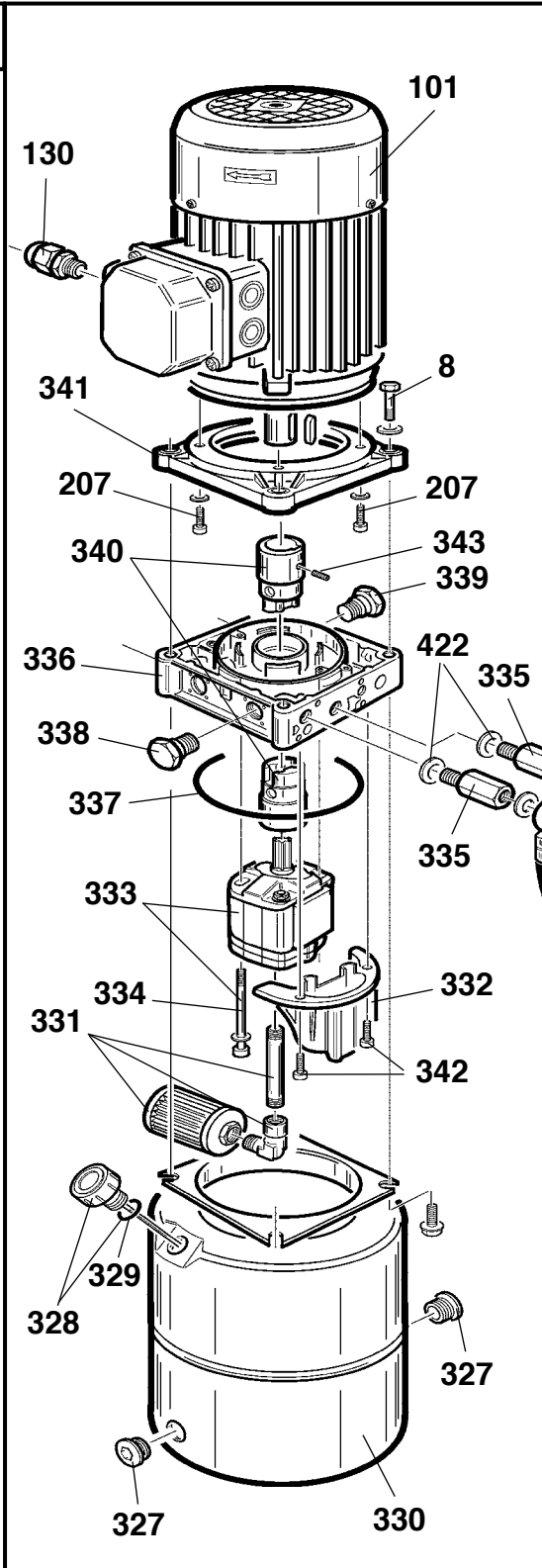
VERSION PRODUCED UP TO S/N. 02104366

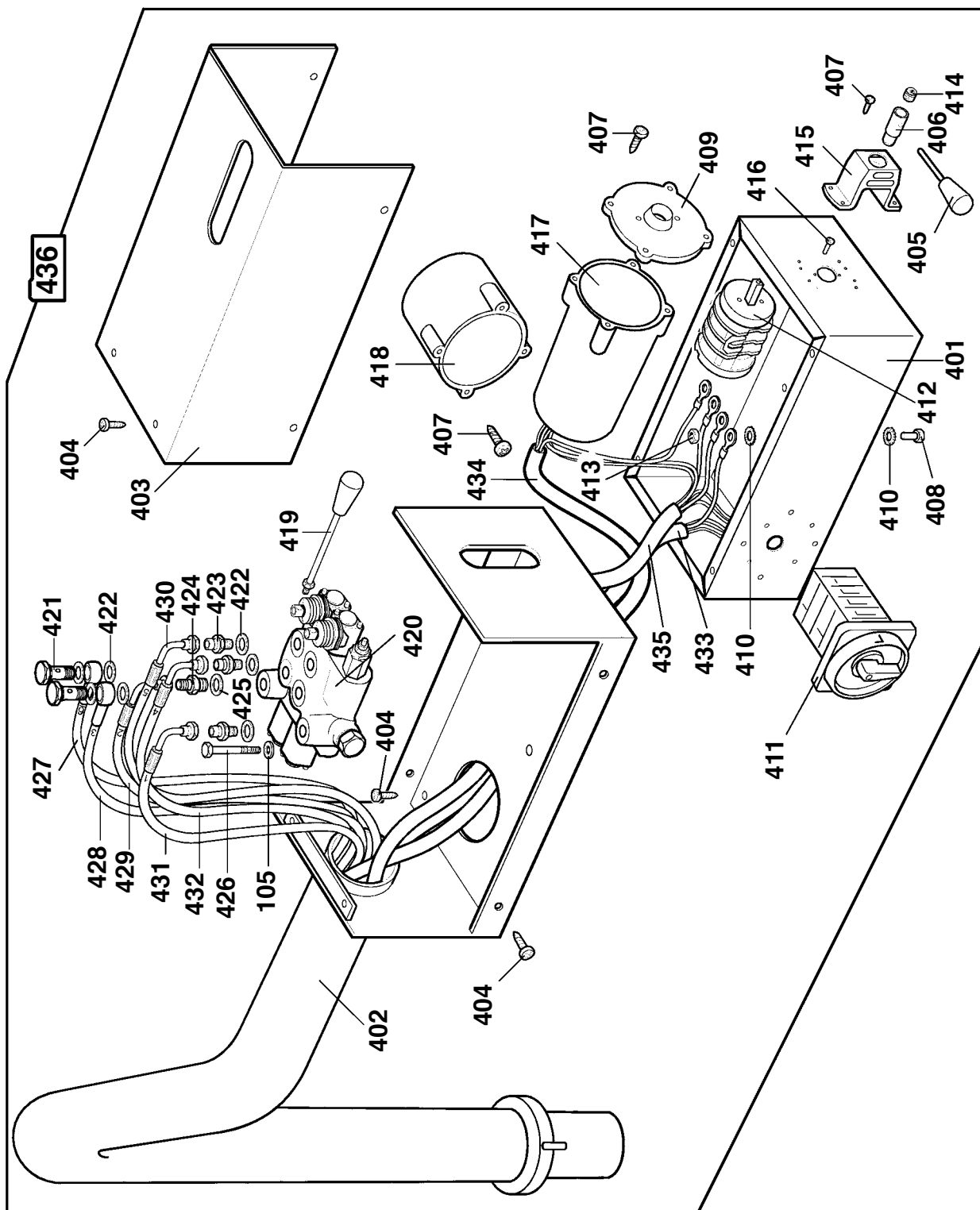


S 520

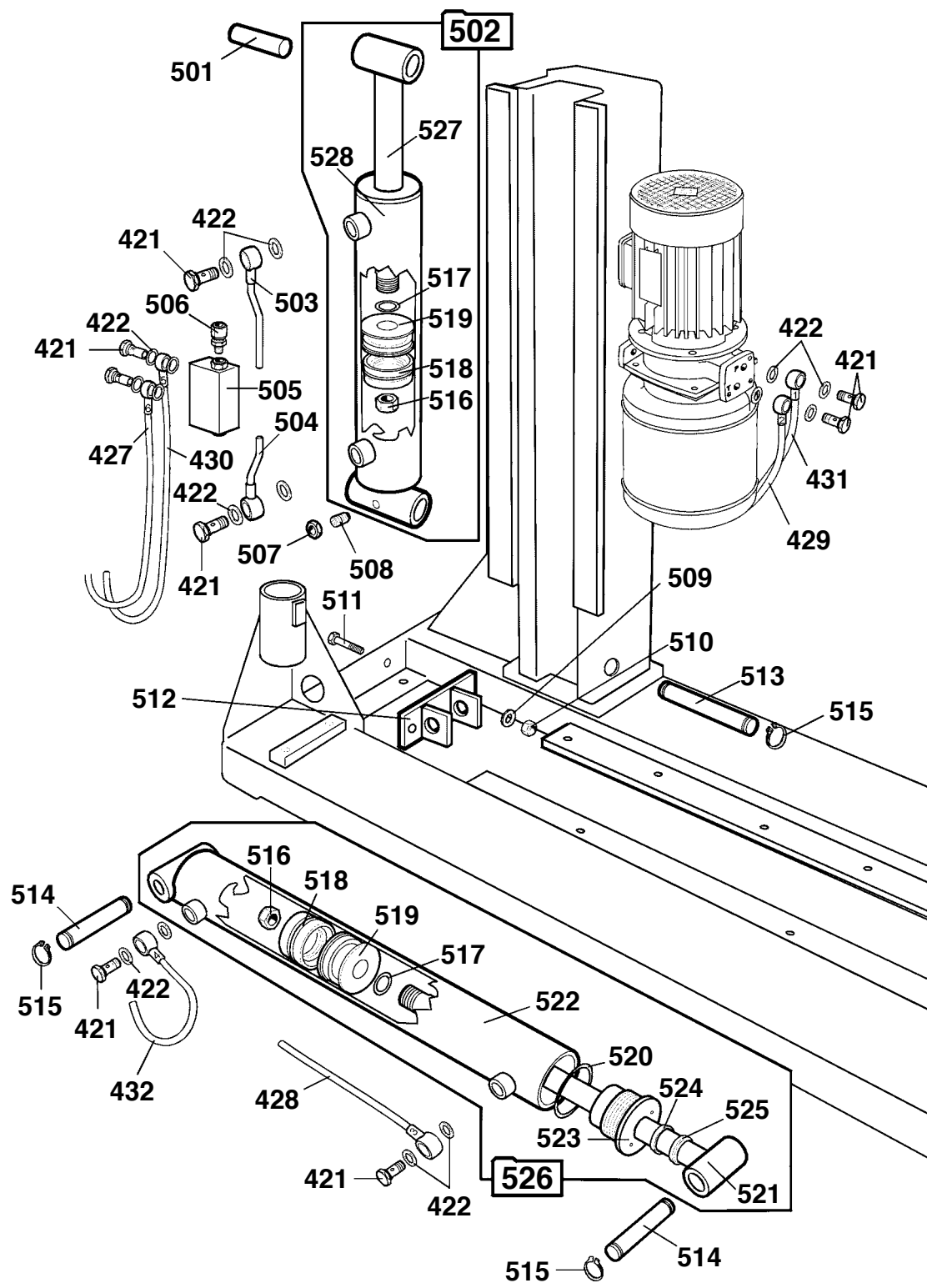
VERSIONE PRODOTTA DALLA MATR. 02104367
VERSION PRODUCED FROM S/N. 02104367

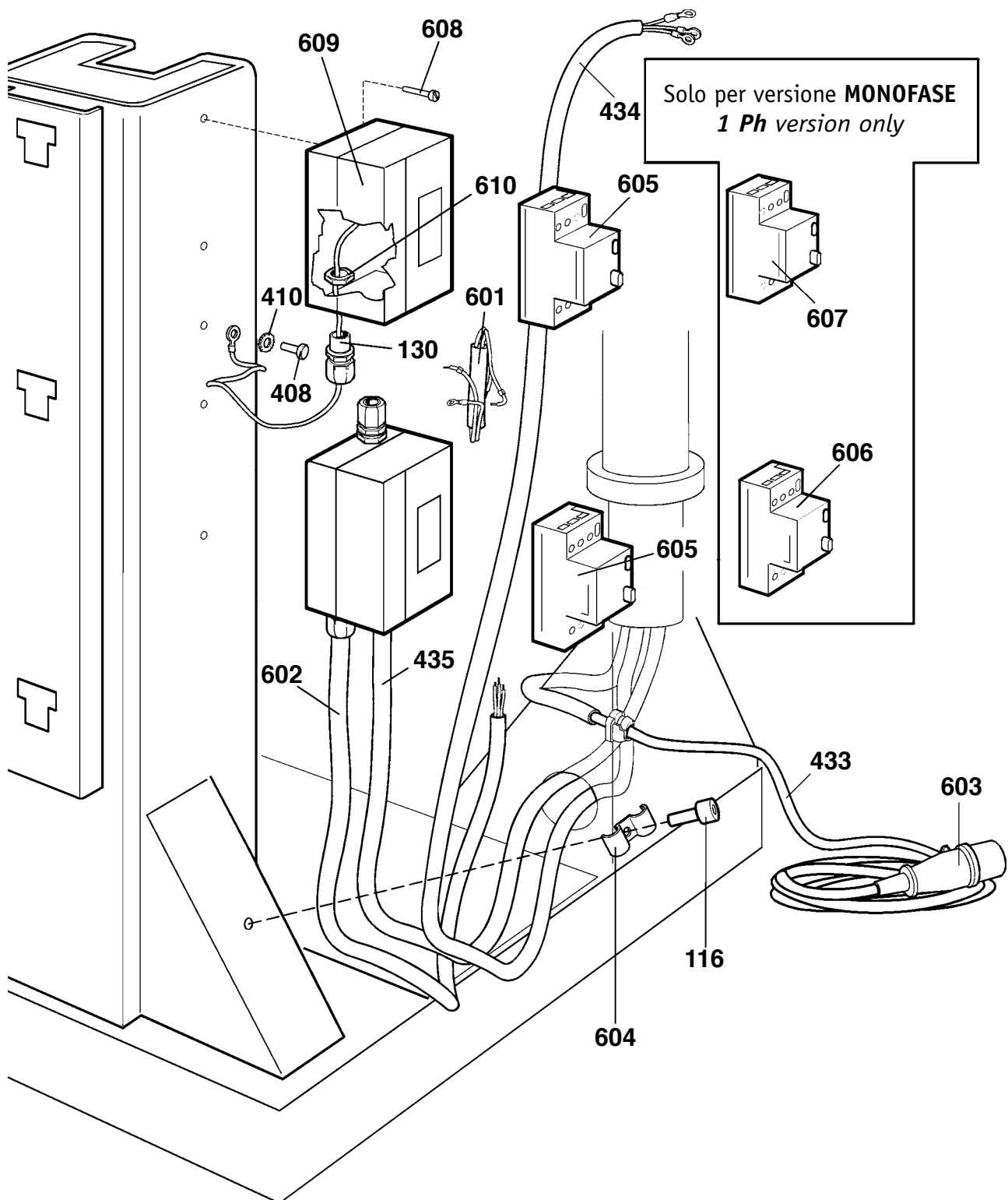
324

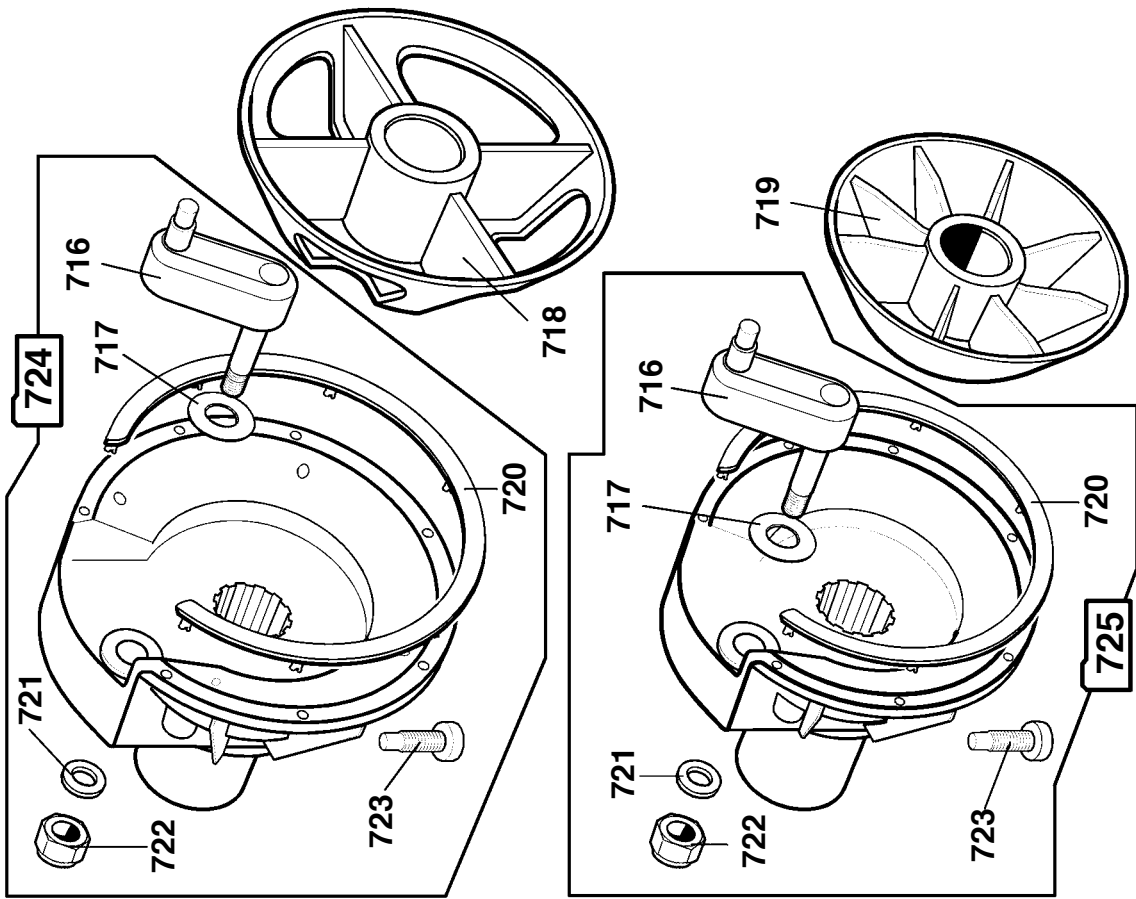
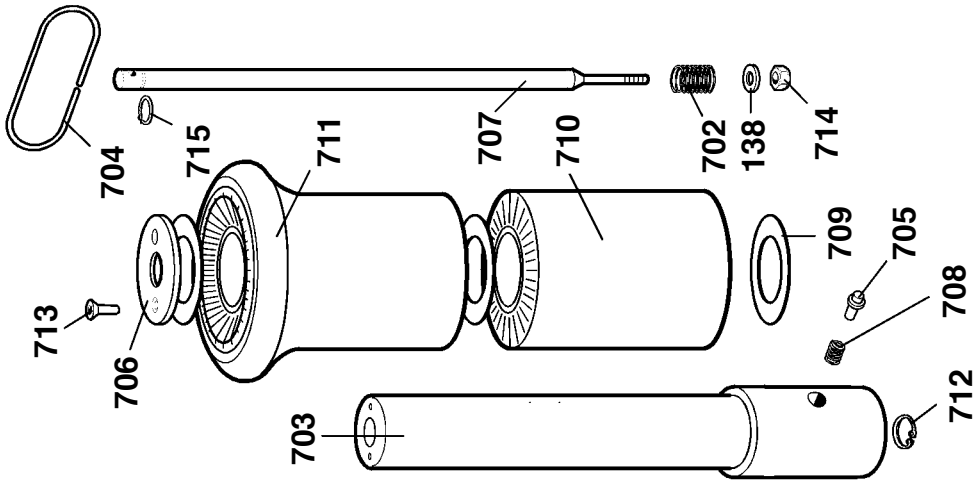




S 520







Rif.	Codice	Descrizione
1	4-400833	Basamento con colonna
2	3310807	Portaflange a slitta
3	3016890	Guida orizzontale
4	4300077	Vite TCEI M 10x25 12 K
5A	2116397	Carrello orizzontale (fino a matr. 64-03/99)
5B	2116878	Carrello orizzontale (da matr. 65-03/99) GIALLO
5C	4-403080	Carrello orizzontale (da matr. 65-03/99) ROSSO
5D	4-403081	Carrello orizzontale (da matr. 65-03/99) BLU
6	3016481	Perno rulli
7	3316483	Rullo
8	4300021	Vite TE M 8x25
9	3005194	Rondella ø 8,1x26,5x4
10	4300019	Vite TE M 8x16
11A	3016891	Protezione cilindro orizzontale GIALLO
11B	4-403094	Protezione cilindro orizzontale ROSSO
11C	4-403095	Protezione cilindro orizzontale BLU
12	2201334	Serie completa adesivi S 520
101A	4216453	Motore 230/400V 3Ph 50Hz
101B	4216454	Motore 230/400V 3Ph 60Hz
101C	4216703	Motore 200V 3Ph 50Hz
101D	4216800	Motore 230V 1Ph 50Hz (carrello)
101E	4216816	Motore 230V 1Ph 50Hz (centralina)
102	4300028	Vite TE M 10x25
103	3016702	Rondella ø 6,25x35,5x5
104	4300013	Vite TE M 6x20
105	4300153	Rosetta ø 6
106	4300053	Vite TE M 8x80
107	4300133	Dado alto M 8
108	3016437	Lamiera supporto carter
109	4216446	Cinghia dentata
110A	3016448	Puleggia dentata Z22 - 3Ph 50Hz
110B	3016447	Puleggia dentata Z18 - 3Ph 60Hz
110C	3016564	Puleggia dentata Z18 - 1Ph
111	4300031	Vite TE M 10x40 1/2 filetto
112	3016426	Registro motore autocentrante
113A	4-403093	Supporto motore trifase
113B	2116559	Supporto motore monofase
114	4300155	Rosetta ø 10
115	4300154	Rosetta ø 8
116	4300070	Vite TCEI M 8x16
117A	3016433	Carter carrello verticale GIALLO
117B	4-403073	Carter carrello verticale ROSSO
117C	4-403074	Carter carrello verticale BLU
118	4216450	Ghiera M 60x2
119	3016438	Anello posteriore per feltro
120	3016473	Feltro
121	4300128	Dado medio M 10
122	4300134	Dado alto M 10
123A	2201321	Carrello verticale con guarnizioni GIALLO
123B	5-490447	Carrello verticale con guarnizioni ROSSO
123C	5-490448	Carrello verticale con guarnizioni BLU

Ref.	Code	Description
1	4-400833	Body
2	3310807	Flange holder
3	3016890	Horizontal guide
4	4300077	Screw M 10x25 12K
5A	2116397	Horizontal carriage (up to s/n 64-03/99)
5B	2116878	Horizontal carriage (from s/n 65-03/99) YELLOW
5C	4-403080	Horizontal carriage (from s/n 65-03/99) RED
5D	4-403081	Horizontal carriage (from s/n 65-03/99) BLUE
6	3016481	Roller pin
7	3316483	Roller
8	4300021	Screw M 8x25
9	3005194	Washer ø 8,1x26,5x4
10	4300019	Screw M 8x16
11A	3016891	Horizontal cylinder cover YELLOW
11B	4-403094	Horizontal cylinder cover RED
11C	4-403095	Horizontal cylinder cover BLUE
12	2201334	Set of labels for S 520
101A	4216453	Electric motor 230/400V 3Ph 50Hz
101B	4216454	Electric motor 230/400V 3Ph 60Hz
101C	4216703	Electric motor 200V 3Ph 50Hz
101D	4216800	Electric motor 230V 1Ph 50Hz (carriage)
101E	4216816	Electric motor 230V 1Ph 50Hz (Hydr. box)
102	4300028	Screw M 10x25
103	3016702	Washer ø 6,25x35,5x5
104	4300013	Screw M 6x20
105	4300153	Washer ø 6
106	4300053	Screw M 8x80
107	4300133	Nut M 8
108	3016437	Cover support
109	4216446	Belt
110A	3016448	Pulley Z22 - 3Ph 50Hz
110B	3016447	Pulley Z18 - 3Ph 60Hz
110C	3016564	Pulley Z18 - 1Ph
111	4300031	Screw M 10x40
112	3016426	Chuck motor tie-rod
113A	4-403093	Motor support (3PH)
113B	2116559	Motor support (1PH)
114	4300155	Washer ø 10
115	4300154	Washer ø 8
116	4300070	Screw M 8x16
117A	3016433	Cover YELLOW
117B	4-403073	Cover RED
117C	4-403074	Cover BLUE
118	4216450	Ring nut M 60x2
119	3016438	Rear felt ring
120	3016473	Felt
121	4300128	Middle nut M 10
122	4300134	Nut M 10
123A	2201321	Vertical carriage with gaskets YELLOW
123B	5-490447	Vertical carriage with gaskets RED
123C	5-490448	Vertical carriage with gaskets BLUE

Rif.	Codice	Descrizione
124	3316355	Carter cinghia riduttore
125	3016474	Giunto a bicchiere
126	3016415	Albero
127	3010581	Rondella rasamento ø 75x97,5x0,5
128	3009467	Rondella rasamento ø 75x97,5x1
129	4209884	Anello OR 74,63x5,34
130	4209083	Raccordo alfa PG 16
131	3016439	Anello anteriore per feltro
132	3007363	Pattino carrello
133	3007768	Squadretta fermo vite
134	3307365	Raschiatore per carrello
135	4300259	Vite TE M 10x70 1/2 filetto
136	4216590	Fascetta 22mm
137	4300029	Vite TE M 10x30
138	4300164	Rosetta ø 6x18
139	3016488	Protezione cilindro verticale
140	4300010	Vite TE M 6x10
141	2010257	Tappo olio
142	4300599	Vite TE M 6x65 1/2 filetto
201	3006086	Scatola posteriore riduttore
202	4100008	Cuscinetto radiale 6010
203	2411302	Ruota elicoidale con perno
204	4210480	Spina cilindrica ø 8x20
205	4300428	Dado autobloccante M 6
206	3012603	Scatola anteriore riduttore
207	4300272	Vite TCEI M 6x20
208	3316489	Protezione ciscinetto
209	4210479	Cappello ø 35x8
210	4206091	Anello OR ø 34,52x3,53
211	3006014	Vite senza fine
212	4300194	Linguetta a disco 6x9
213	4206095	Guarnizione 2035/10
214	3016449	Puleggia dentata Z 44
215	4300157	Rosetta ø 14
216	4300266	Dado basso M 14
217	2016541	Riduttore completo
218	4100005	Cuscinetto a rulli conici 30204
301	3015083	Sostegno vaso per grasso
302	2116412	Supporto dotazione
303	2116418	Supporto centralina oleodinamica
304A	4-400241	Piastrina fermacavo (versione 3Ph)
304B	4-403107	Piastrina fermacavo (versione 1Ph)
305A	4206664	Bloccapassacavo (versione 3Ph)
305B	4206354	Bloccapassacavo (versione 1Ph)
306	4300092	Vite TCTC M 5x10
307	3016509	Serbatoio olio
308	4215936	Tappo olio
309A	4217366	Stella per giunto (versione 3Ph)
309B	4211368	Stella per giunto (versione 1Ph)
310A	4217367	Semigiunto pompa (versione 3Ph)
310B	4215937	Semigiunto pompa (versione 1Ph)

Ref.	Code	Description
124	3316355	Belt cover
125	3016474	Sleeve joint
126	3016415	Driven shaft
127	3010581	Washer ø 75x97,5x0,5
128	3009467	Washer ø 75x97,5x1
129	4209884	O-Ring ø 74,63x5,34
130	4209083	Union PG 16
131	3016439	Front felt ring
132	3007363	Carriage sliding block
133	3007768	Screw stop square
134	3307365	Carriage scraper
135	4300259	Screw M 10x70
136	4216590	Hose clamp 22mm
137	4300029	Screw M 10x30
138	4300164	Washer ø 6x18
139	3016488	Vertical cylinder cover
140	4300010	Screw M 6x10
141	2010257	Oil plug
142	4300599	Screw M 6x65
201	3006086	Rear gear box housing
202	4100008	Bearing 6010
203	2411302	Gear wheel with support
204	4210480	Pin ø 8x20
205	4300428	Self-locking nut M 6
206	3012603	Front gear box housing
207	4300272	Screw M 6x20
208	3316489	Bearing cover
209	4210479	Cap ø 35x8
210	4206091	O-Ring ø 34,52x3,53
211	3006014	Worm screw
212	4300194	Key 6x9
213	4206095	Gasket 2035/10
214	3016449	Pulley Z 44
215	4300157	Washer ø 14
216	4300266	Low nut M 14
217	2016541	Complete gearbox
218	4100005	Bearing 30204
301	3015083	Tyre paste container support
302	2116412	Equipment support
303	2116418	Hydraulic box support
304A	4-400241	Cable holder plate (3Ph version)
304B	4-403107	Cable holder plate (1Ph version)
305A	4206664	Cable holder (3Ph version)
305B	4206354	Cable holder (1Ph version)
306	4300092	Screw M 5x10
307	3016509	Oil tank
308	4215936	Complete oil plug
309A	4217366	Coupling star (3Ph version)
309B	4211368	Coupling star 1Ph version)
310A	4217367	Pump flexible coupling (3Ph version)
310B	4215937	Pump flexible coupling (1Ph version)

Rif.	Codice	Descrizione
311A	4217368	Semigiunto motore (versione 3Ph)
311B	4211367	Semigiunto motore (versione 1Ph)
312A	3017369	Collettore centrale (versione 3Ph)
312B	3017370	Collettore centrale (versione 1Ph)
313	4211364	Anello OR ø 113,7x5,34
314	4216230	Anello OR ø 26,65x2,62
315	4211922	Anello OR ø 9,25x1,78
316A	4211373	Pompa ad ingranaggi 3,8c.c. 50Hz
316B	4211374	Pompa ad ingranaggi 2,6c.c. 60Hz
317	3017371	Tubo scarico
318	3017372	Tubo aspirazione
319	4300276	Vite TCEI M 8x80 1/2 filetto
320	4211372	Filtro olio
321	4300095	Vite STEI M 6x8 punta conica
322	4211363	Anello OR
323	3011362	Tappo scarico olio con OR
324A	2201827	Centralina oleodinamica 230/400V 3Ph 50Hz
324B	2201828	Centralina oleodinamica 230/400V 3Ph 60Hz
324C	2201832	Centralina oleodinamica 200V 3Ph 50Hz
324D	2201829	Centralina oleodinamica 200V 1Ph 50Hz
325	4-403098	Supporto centralina oleodinamica
326	2120013	Supporto vaso grasso
327	3019958	Tappo scarico olio con OR
328	4221341	Tappo olio con OR
329	4210740	Guarnizione OR 2,62x17,86
330	3021343	Serbatoio olio con viti
331	4221346	Filtro olio 3/8" completo
332	2202340	Kit raccolta scarico olio
333A	4219954	Pompa 50 Hz con viti
333B	4219955	Pompa 60 Hz con viti
334A	2-01968	Vite TCEI M 8x85 1/2 FIL. (50Hz)
334B	2-01312	Vite TCEI M 8x80 1/2 FIL. (60Hz)
335	4221342	Nipples speciale M-F 1/4"
336	3019959	Flangia pompa con OR
337	4219965	Guarnizione OR 3,53x114,56
338	3021348	Tappo chiusura scarico
339	3021347	Tappo chiusura valvola di massima
340A	3021345	Giunto elastico (3PH)
340B	3019953	Giunto elastico (1PH)
341A	3021344	Flangia motore con viti (3PH)
341B	3019952	Flangia motore con viti (1PH)
342	2-00853	Vite TCEI M 5x12
343	2-00762	Vite STEI M 5x5
401	4-403100	Scatola impianto elettrico
402A	2116759	Braccio consolle (fino a matr.64 del 3/99)
402B	4-403108	Braccio consolle (dalla matr.65 del 3/99)
403	4-403110	Coperchio consolle
404	4300120	Vite autofilettante 4,8x16
405	2201324	Leva invertitore con pomolo
406	3016479	Mozzo leva invertitore
407	4300115	Vite autofilettante 3,5x13

Ref.	Code	Description
311A	4217368	Motor flexible coupling (3Ph version)
311B	4211367	Motor flexible coupling (1Ph version)
312A	3017369	Central collector (3Ph version)
312B	3017370	Central collector (1Ph version)
313	4211364	O-Ring ø 113,7x5,34
314	4216230	O-Ring ø 26,65x2,62
315	4211922	O-Ring ø 9,25x1,78
316A	4211373	Gear pump 3,8c.c. 50Hz
316B	4211374	Gear pump 2,6c.c. 60Hz
317	3017371	Discharge hose
318	3017372	Suction hose
319	4300276	Screw M 8x80
320	4211372	Oil filter
321	4300095	Screw M 6x8
322	4211363	O-Ring
323	3011362	Oil outlet plug with O-Ring
324A	2201827	Hydraulic box 230/400V 3Ph 50Hz
324B	2201828	Hydraulic box 230/400V 3Ph 60Hz
324C	2201832	Hydraulic box 200V 3Ph 50Hz
324D	2201829	Hydraulic box 200V 1Ph 50Hz
325	4-403098	Hydraulic box support
326	2120013	Tyre paste container support
327	3019958	Oil drain plug with O-Ring
328	4221341	Oil plug with O-Ring
329	4210740	O-Ring 2,62x17,86
330	3021343	Oil tank with fixing screws
331	4221346	Complete oil filter 3/8"
332	2202340	Complete discharge oil tank
333A	4219954	50 Hz pump with screws
333B	4219955	60 Hz pump with screws
334A	2-01968	Screw M 8x85 1/2 FIL. (50Hz)
334B	2-01312	Screw M 8x80 1/2 FIL. (60Hz)
335	4221342	Special nipples 1/4" M/F
336	3019959	Pump flange with O-Ring
337	4219965	O-Ring 3,53x114,56
338	3021348	Oil tank plug
339	3021347	Valve cap
340A	3021345	Flexible coupling (3PH)
340B	3019953	Flexible coupling (1PH)
341A	3021344	Motor flange with screws (3PH)
341B	3019952	Motor flange with screws (1PH)
342	2-00853	Screw M 5x12
343	2-00762	Screw M 5x5
401	4-403100	Electric box
402A	2116759	Console arm (up to s/n 64 of 3/99)
402B	4-403108	Console arm (from s.n. 65 of 3/99)
403	4-403108	Console cover
404	4300120	Screw 4,8x16
405	2201324	Complete reverse lever
406	3016479	Reverse lever hub
407	4300115	Screw 3,5x13

Rif.	Codice	Descrizione
408	4300005	Vite TE M 4x12
409	3311196	Guarnizione invertitore
410	4300169	Rosetta dentellata ø 4
411A	2201325	Interruttore 3Ph completo
411B	2201326	Interruttore 1Ph completo
412A	4216443	Invertitore 3Ph
412B	4216444	Invertitore 1Ph
413	4300130	Dado alto M 4
414	4300595	Vite STEI M 14x1,5x14
415	3316409	Supporto leva invertitore
416	4300085	Vite TCTC M 3x10
417	3311195	Protezione invertitore
418	3316490	Protezione interruttore
419	4217395	Leva distributore completa
420	2201330	Distributore completo
421	4206347	Bullone raccordo 1/4" forato
422	4206391	Rondella rame 1/4"
423	4206385	Nipples 1/4"-1/4"
424	4207603	Nipples 3/8"-1/4"
425	4212834	Rondella rame 3/8"
426	4300014	Vite TE M 6x55 1/2 filetto
427	3016766	Tubo n°6
428	3016763	Tubo n°3
429	3016935	Tubo n°2
430	3016765	Tubo n°5
431	3016761	Tubo n°1
432	3016762	Tubo n°4
433A	2116547	Cavo rete 3Ph
433B	2116944	Cavo rete 1Ph
434A	2116767	Cavo motore autocentrante 3Ph
434B	2116963	Cavo motore autocentrante 1Ph
435A	2116779	Cavo invertitore 3Ph
435B	2116954	Cavo invertitore 1Ph
436A	2201333	Consolle completa 3Ph (fino a matr.64 del 3/99)
436B	2201331	Consolle completa 3Ph (dalla matr.65 del 3/99)
436C	2201335	Consolle completa 1Ph
501	3016486	Perno superiore cilindro verticale
502	5-490382	Cilindro verticale ø 50x465
503	2116507	Tubo superiore con occhio
504	2116508	Tubo inferiore con occhio
505	2313966	Valvola ritegno
506	4210089	Raccordo diritto di estremità 1/4"
507	4300123	Dado basso M 8
508	4300436	Vite STEI M 8x14 punta piana
509	4300156	Rosetta ø 12
510	4300142	Dado autobloccante M 12
511	4300040	Vite TE M 12x40 1/2 filetto
512	2116468	Attacco cilindro orizzontale
513	3016435	Perno inferiore cilindro
514	3016485	Perno cilindro orizzontale
515	4300394	Seeger E ø 24

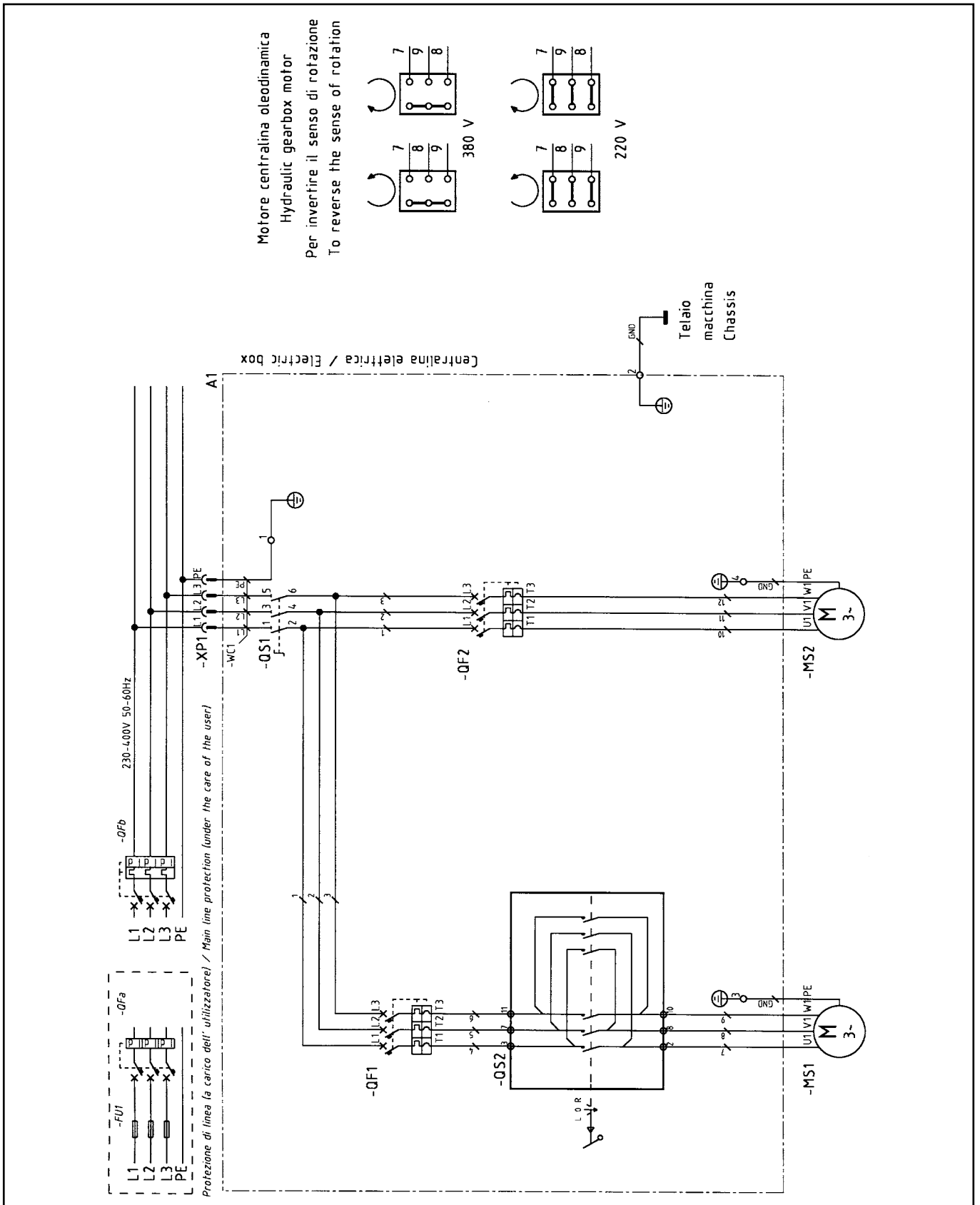
Ref.	Code	Description
408	4300005	Screw M 4x12
409	3311196	Reverse gasket
410	4300169	Tooth washer ø 4
411A	2201325	Complete 3Ph switch
411B	2201326	Complete 1Ph switch
412A	4216443	3Ph reverse
412B	4216444	1Ph reverse
413	4300130	Nut M 4
414	4300595	Screw M 14x1,5x14
415	3316409	Reverse support lever
416	4300085	Screw M 3x10
417	3311195	Reverse protection
418	3316490	Switch protection
419	4217395	Complete distributor lever
420	2201330	Complete distributor
421	4206347	Union 1/4" bolt
422	4206391	Washer 1/4"
423	4206385	Nipples 1/4"-1/4"
424	4207603	Nipples 3/8"-1/4"
425	4212834	Washer 3/8"
426	4300014	Screw M 6x55
427	3016766	Hose n°6
428	3016763	Hose n°3
429	3016935	Hose n°2
430	3016765	Hose n°5
431	3016761	Hose n°1
432	3016762	Hose n°4
433A	2116547	3Ph feeding cable
433B	2116944	1Ph feeding cable
434A	2116767	Self-centering motor cable (3Ph version)
434B	2116963	Self-centering motor cable (1Ph version)
435A	2116779	3Ph reverse cable
435B	2116954	1Ph reverse cable
436A	2201333	3Ph complete consolle (up to s/n° 64 of 3/99)
436B	2201331	3Ph complete consolle (from s/n° 65 of 3/99)
436C	2201335	1Ph complete consolle
501	3016486	Vertical cylinder upper pin
502	5-490382	Vertical cylinder ø 50x465
503	2116507	Upper hose
504	2116508	Lower hose
505	2313966	Non-return valve
506	4210089	Union 1/4"
507	4300123	Low nut M 8
508	4300436	Screw M 8x14
509	4300156	Washer ø 12
510	4300142	Self-locking nut M 12
511	4300040	Screw M 12x40
512	2116468	Horizontal cylinder fastening
513	3016435	Vertical cylinder lower pin
514	3016485	Horizontal cylinder pin
515	4300394	Seeger ext. ø 24

Rif.	Codice	Descrizione
516A	4300233	Dado autobloccante M 14 (fino al 05/04)
516B	2-71961	Dado autobloccante M 14x1,5 (dal 06/04)
517	4210696	Anello OR 014
518	4210698	Guarnizione pistone
519A	3010697	Pistone ø 50 (fino al 05/04)
519B	4-402871	Pistone ø 50 (dal 06/04)
520A	4210693	Anello OR 149 (fino al 05/04)
520B	4207934	Guarnizione OR 3,53x42,86 (dal 06/04)
521A	3016430	Stelo cilindro orizz. (fino a matr. 64 del 3/99)
521B	3016893	Stelo cilindro orizz. (da matr. 65-03/99 al 05/04)
521C	4-402892	Stelo cilindro ø 50x790 (dal 06/04)
522A	3016429	Camicia ø 50x840 (fino a matr. 64 del 3/99)
522B	3016894	Camicia ø 50x910 (da matr. 65-03/99 al 05/04)
522C	4-402897	Camicia cilindro ø 50x790 (dal 06/04)
523A	3010692	Ghiera cilindro ø 50 (fino al 05/04)
523B	4-402870	Ghiera cilindro ø 50 (dal 06/04)
524	4210691	Guarnizione stelo
525	4210690	Guarnizione parapolvere
526A	2016427	Cilindro orizzontale (fino a matr.64 del 3/99)
526B	5-490383	Cilindro orizzontale (dalla matr.65 del 3/99)
527A	3016432	Stelo cilindro verticale (fino al 05/04)
527B	4-402886	Stelo cilindro ø 50x465 (dal 06/04)
528A	3016431	Camicia cilindro verticale (fino al 05/04)
528B	4-402885	Camicia cilindro ø 50x465 (dal 06/04)
601A	2116529	Cavo ponte termiche 3Ph
601B	2116951	Cavo ponte termiche 1Ph
602A	2116542	Cavo centralina oleodinamica 3Ph
602B	2116959	Cavo centralina oleodinamica 1Ph
603A	4294635	Spina CEE 5 poli 3Ph
603B	4206789	Spina CEE 3 poli 1Ph
604	3012775	Fascetta fermacavi
605A	2201336	Interruttore termico (380/400V 3Ph)
605B	2201337	Interruttore termico (415V 3Ph)
605C	2201338	Interruttore termico (200V 3Ph)
605D	2201339	Interruttore termico (220/230V 3Ph)
605E	2201340	Interruttore termico (240V 3Ph)
606	2201341	Interruttore termico centralina (220/230V 1Ph)
607	2201342	Interruttore termico autocentr. (220/230V 1Ph)
608	4300090	Vite TCTC M 4x20
609	4216451	Scatola completa
610	4213696	Ghiera PG 16
702	3010598	Molla
703	3016417	Perno rullo
704	3016478	Maniglia
705	3016480	Nottolino
706	3016491	Rondella fermo rullo
707	3016496	Tirante
708	3016504	Molla nottolino
709	3094606	Rondella rasamento ø 50,5x80x0,5
710	3316493	Rullo appoggio pneumatico
711	3316494	Rullo stallonatore

Ref.	Code	Description
516A	4300233	Self-locking nut M 14 (up to 05/04)
516B	2-71961	Self-locking nut M 14x1,5 (from 06/04)
517	4210696	O-Ring 014
518	4210698	Piston gasket
519A	3010697	Piston ø 50 (up to 05/04)
519B	4-402871	Cylinder piston ø 50 (from 06/04)
520A	4210693	O-Ring 149 (up to 05/04)
520B	4207934	O-ring 3,53x42,86 (from 06/04)
521A	3016430	Horiz. cylinder shaft (up to s/n 64 of 3/99)
521B	3016893	Horiz. cylinder shaft (from s/n 65-03/99 up to 05/04)
521C	4-402892	Cylinder shaft ø 50x790 (from 06/04)
522A	3016429	Casing ø 50x840 (up to s/n° 64 of 3/99)
522B	3016894	Casing ø 50x910 (from s/n 65-03/99 up to 05/04)
522C	4-402897	Cylinder casing ø 50x790 (from 06/04)
523A	3010692	Flange for cylinder ø 50 (up to 05/04)
523B	4-402870	Flange for cylinder ø 50 (from 06/04)
524	4210691	Gasket for shaft
525	4210690	Dust cover ring
526A	2016427	Horizontal cylinder (up to s/n° 64 of 3/99)
526B	5-490383	Horizontal cylinder (from s/n° 65 of 3/99)
527A	3016432	Vertical cylinder shaft (up to 05/04)
527B	4-402886	Cylinder shaft ø 50x465 (from 06/04)
528A	3016431	Vertical cylinder casing (up to 05/04)
528B	4-402885	Cylinder casing ø 50x465 (from 06/04)
601A	2116529	3Ph bridge cable
601B	2116951	1Ph bridge cable
602A	2116542	3Ph hydraulic gear box cable
602B	2116959	1Ph hydraulic gear box cable
603A	4294635	3Ph plug
603B	4206789	1Ph plug
604	3012775	Cable holder band
605A	2201336	Safety switch (380/400V 3Ph)
605B	2201337	Safety switch (415V 3Ph)
605C	2201338	Safety switch (200V 3Ph)
605D	2201339	Safety switch (220/230V 3Ph)
605E	2201340	Safety switch (240V 3Ph)
606	2201341	Hydraulic box safety switch (220/230V 1Ph)
607	2201342	Self centering safety switch (220/230V 1Ph)
608	4300090	Screw M 4x20
609	4216451	Complete box
610	4213696	Plastic ring nut PG 16
702	3010598	Spring
703	3016417	Roller pin
704	3016478	Handle
705	3016480	Pawl
706	3016491	Loking roller plate
707	3016496	Tie rod
708	3016504	Spring for pawl
709	3094606	Washer ø 50,5x80x0,5
710	3316493	Tyre support roller
711	3316494	Bead breaker roller

SCHEMA ELETTRICO 3Ph

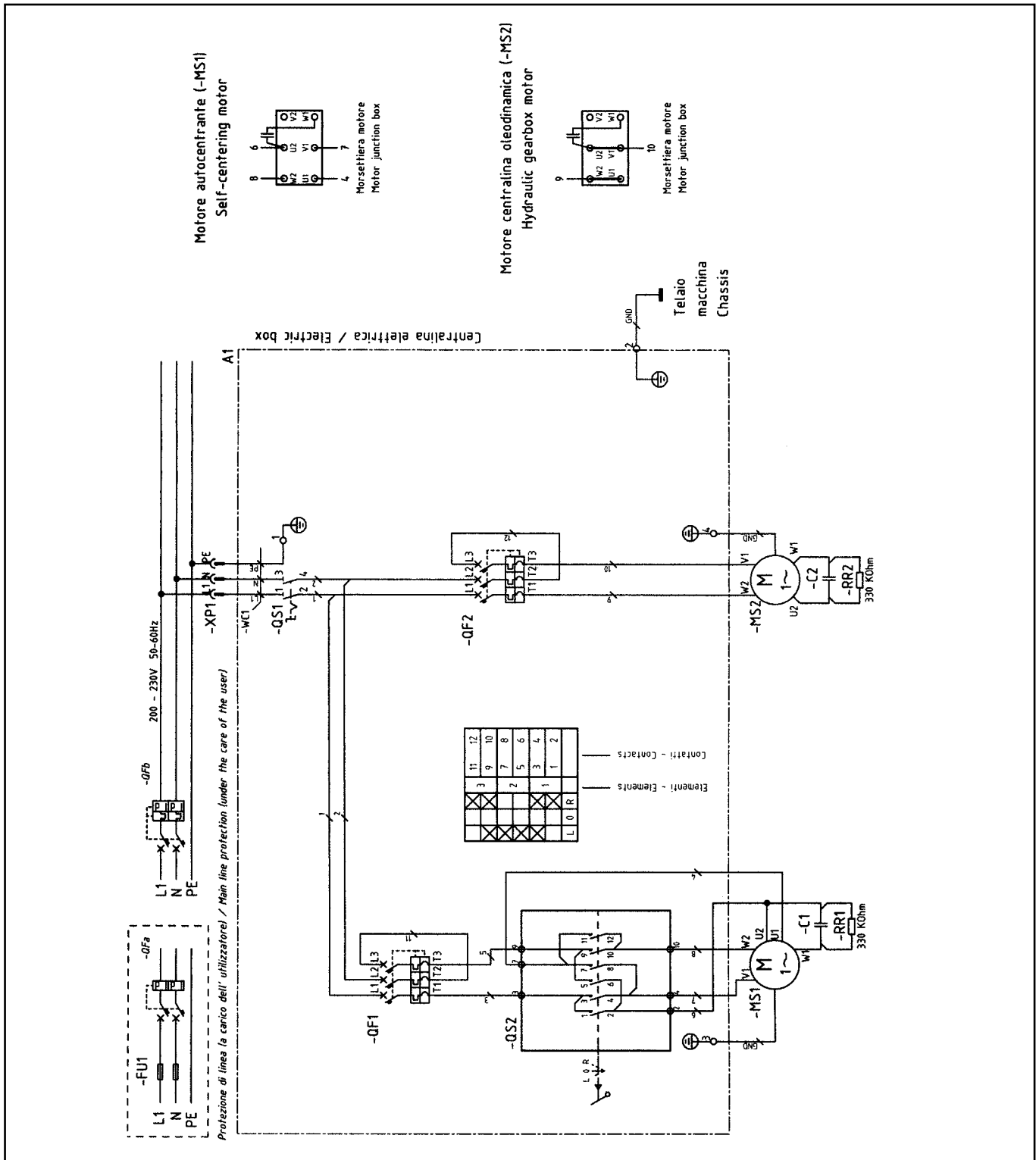
3Ph ELECTRIC DIAGRAM



Motore autocentrante	Self-centering chuck motor	MS1
Motore centralina oleodinamica	Hydraulic gearbox motor	MS2
Interruttore magneto-termico	Motor protection switch	QF1
Interruttore magneto-termico	Motor protection switch	QF2
Interruttore generale	General switch	QS1
Commutatore a levetta	Switch changing pole	QS2

SCHEMA ELETTRICO 1Ph

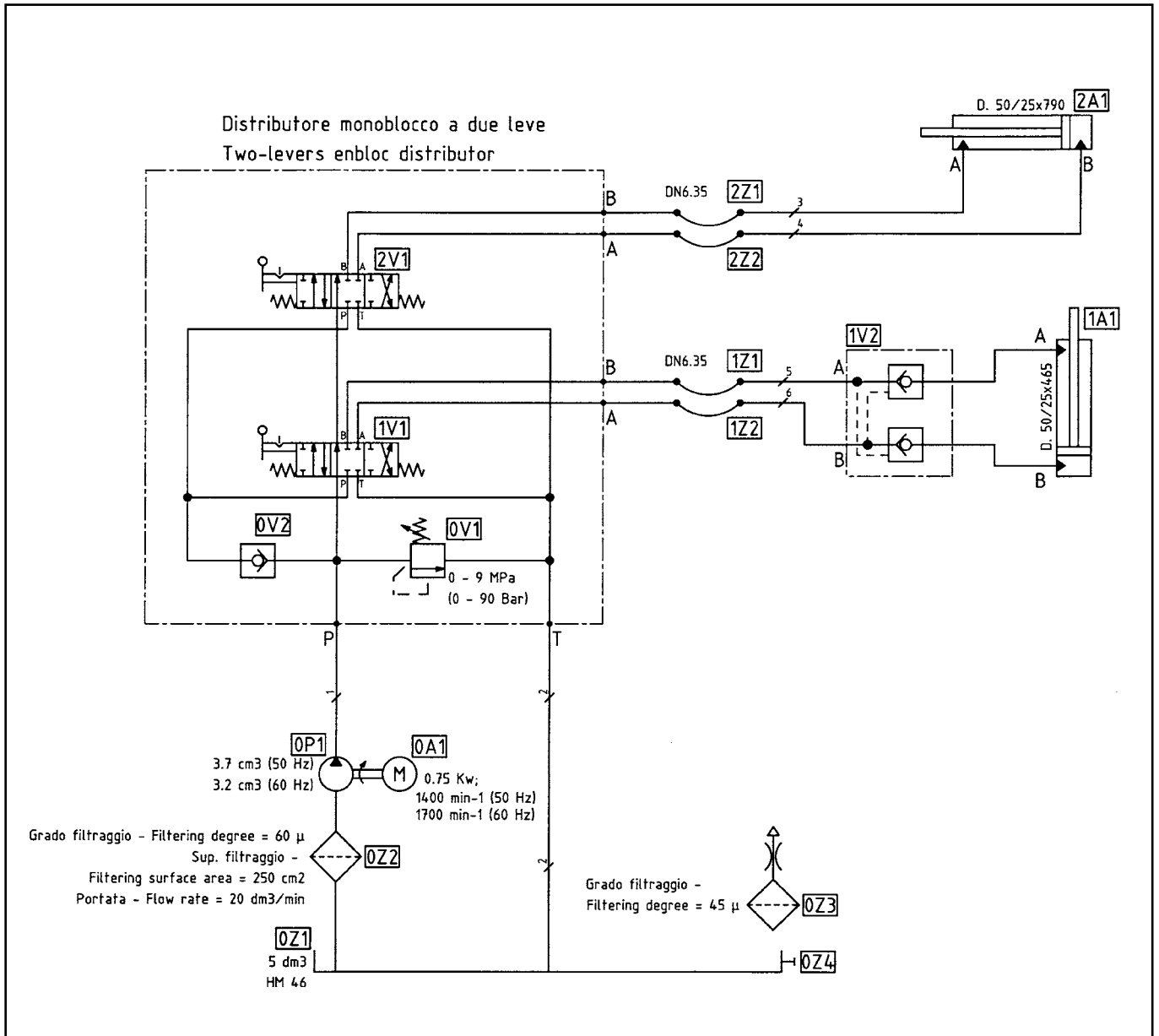
1Ph ELECTRIC DIAGRAM



Condensatore	Condenser	C1
Condensatore	Condenser	C2
Motore autocentrante	Self-centering chuck motor	MS1
Motore centralina oleodinamica	Hydraulic gearbox motor	MS2
Interruttore magneto-termico	Motor protection switch	QF1
Interruttore magneto-termico	Motor protection switch	QF2
Interruttore generale	General switch	QS1
Commutatore a levetta	Switch changing pole	QS2
Resistenza	Resistance	RR1
Resistenza	Resistance	RR2

SCHEMA OLEODINAMICO

OLEODINAMIC SCHEME



Serbatoio centralina oleodinamica	OZ1	Hydraulic system tank
Filtro aspirazione	OZ2	Filter
Tappo sfiato	OZ3	Breather plug
Tappo drenaggio serbatoio	OZ4	Oil tang drainage plug
Pompa ad ingranaggi	OP1	Gear pump
Motore elettrico	OA1	Motor
Elettrovalvola cilindro carrello	1V1	Electric valve
Elettrovalvola cilindro braccio autocentrante	2V1	Electric valve
Valvola di ritegno	1V2	Non-return valve
Tubo	1Z1	Hose
Valvola di ritegno	OV2	Non-return valve
Tubo	1Z2	Hose
Valvola di massima	OV1	Limit valve
Tubo	2Z1	Hose
Tubo	2Z2	Hose
Cilindro carrello orizzontale	2A1	Horizontal carriage cylinder
Cilindro carrello verticale	1A1	Vertical carriage cylinder



SICE
AUTOMOTIVE EQUIPMENT

SOCIETA' ITALIANA COSTRUZIONI ELETTRMECCANICHE S.I.C.E. - S.p.A.
Via Modena, 34 - 42015 CORREGGIO (R.E.) - ITALY

Tel. (0522) 693640

Fax (0522) 642882

E-mail: sice@sice.it

Export dept.: Tel. (059) 348611

Fax (059) 359358

E-mail: sice@planeta.it

Internet: <http://www.sice.it>