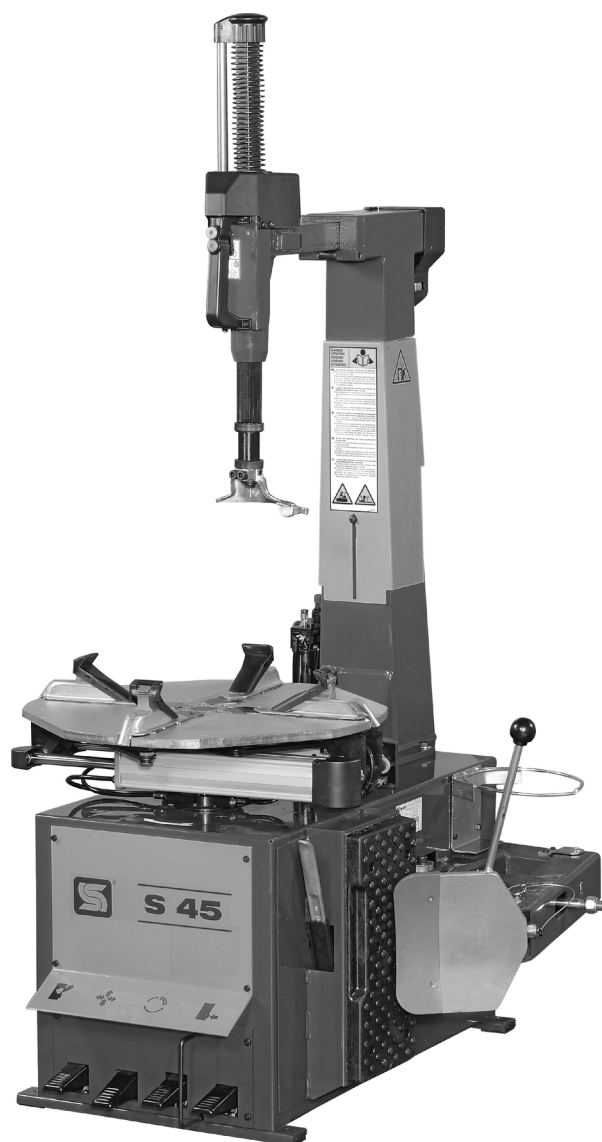


S45

Pezzi di ricambio / Spare parts list

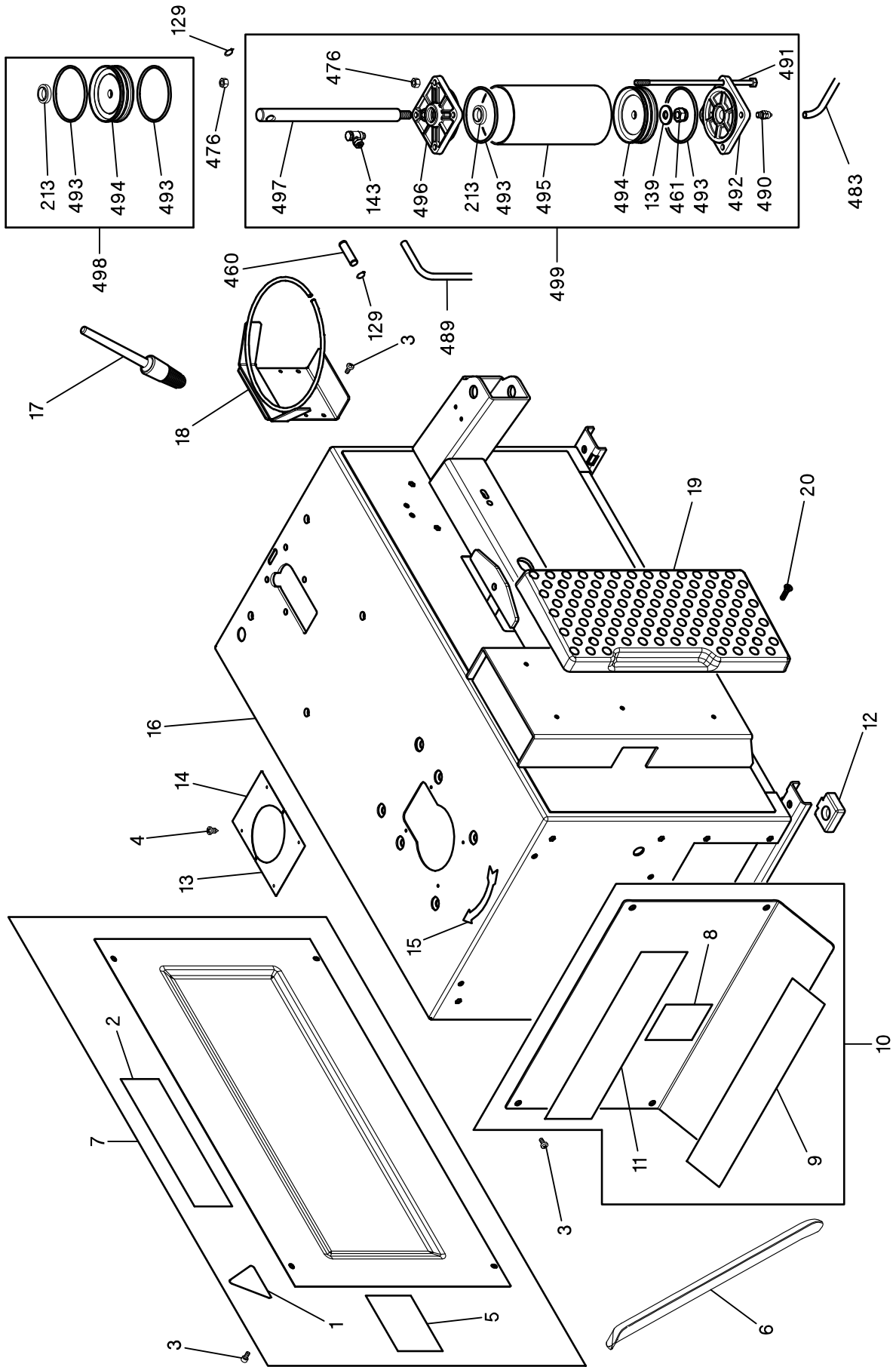


Code: 4-403942B

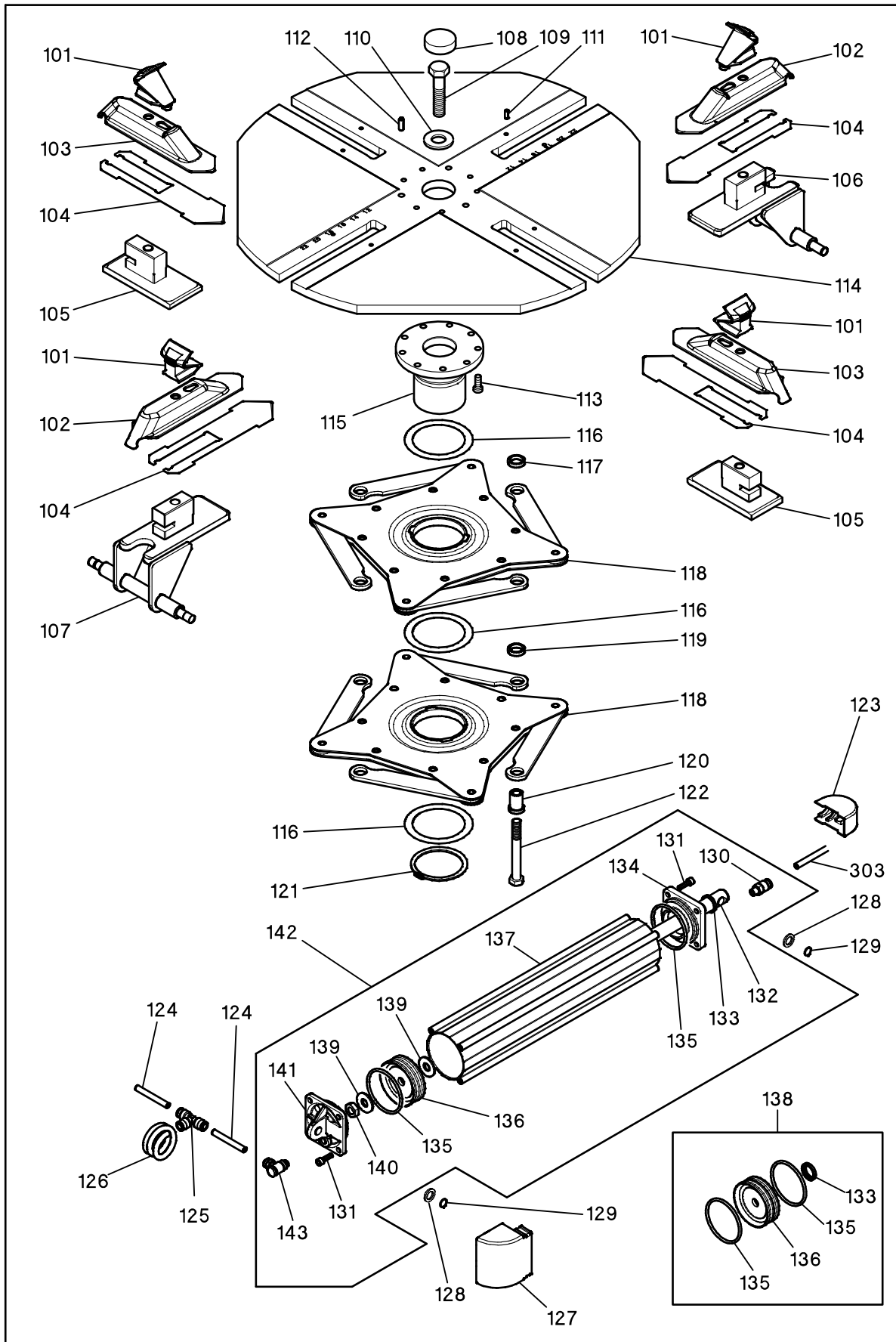
Production date: 03 / 2017



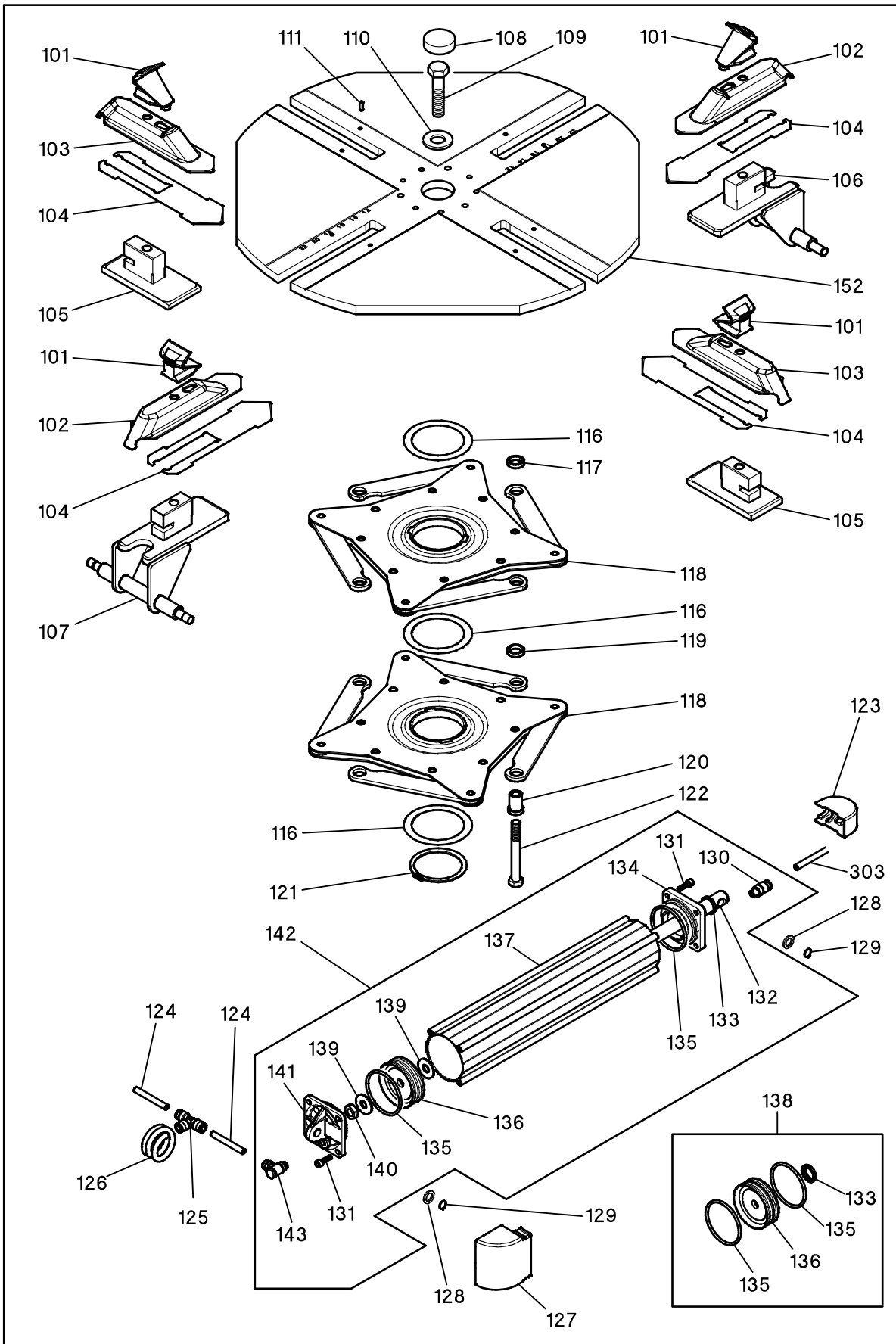
SICE



Versione prodotta fino a Ottobre 2012
 Version produced up to October 2012

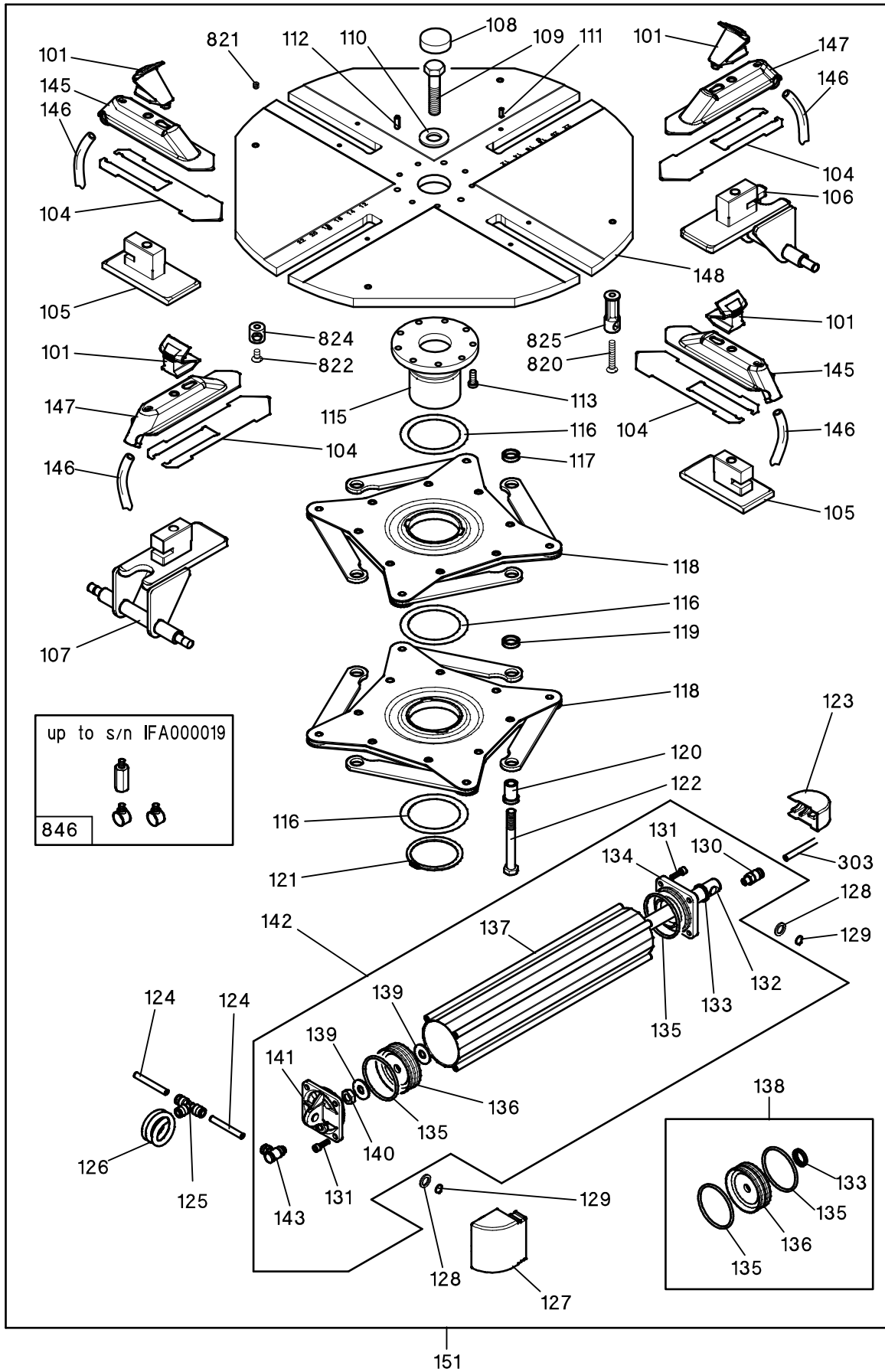


Versione prodotta da Novembre 2012
Version produced from November 2012



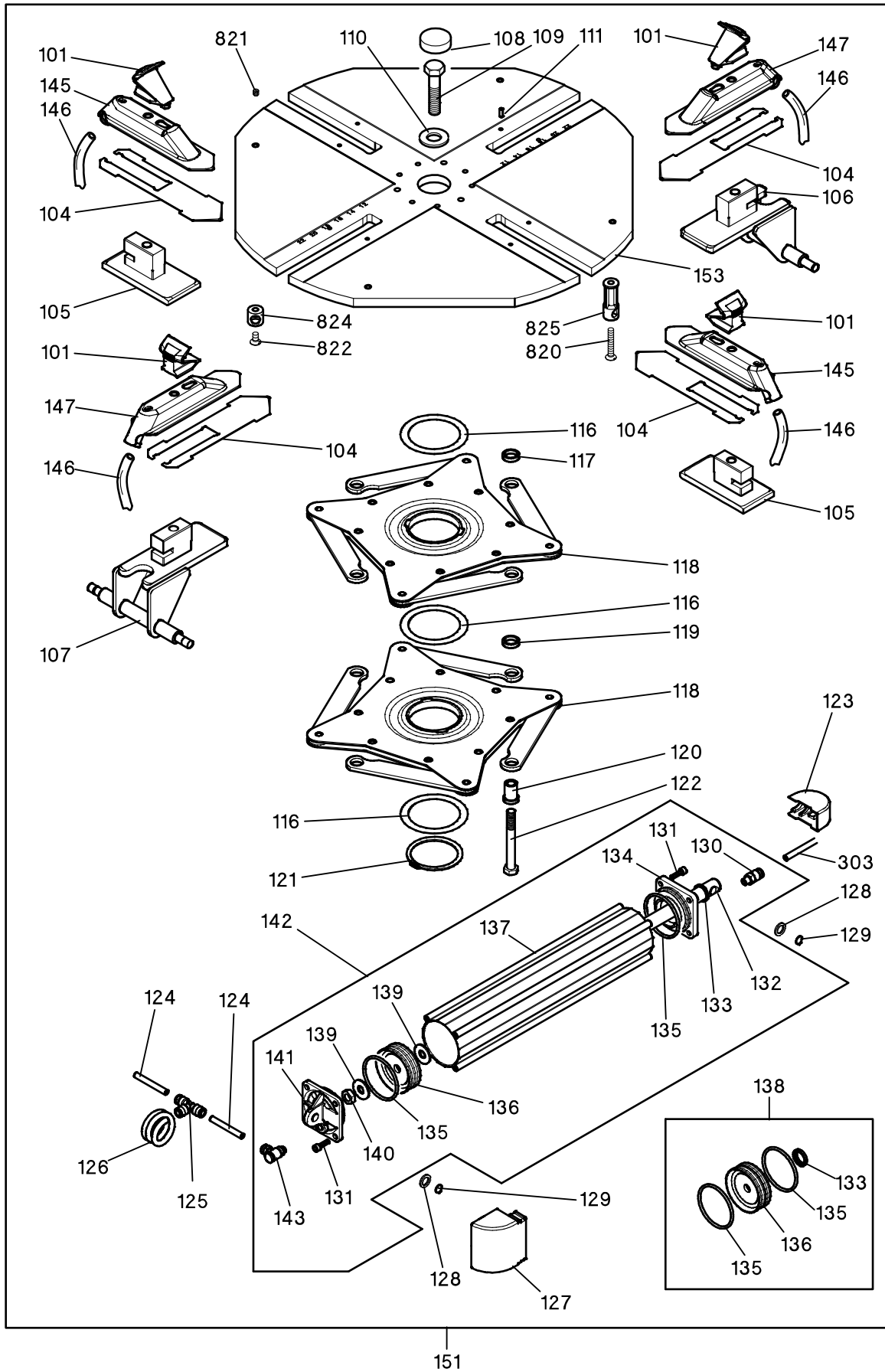
Versione prodotta fino a Ottobre 2012
 Version produced up to October 2012

GP

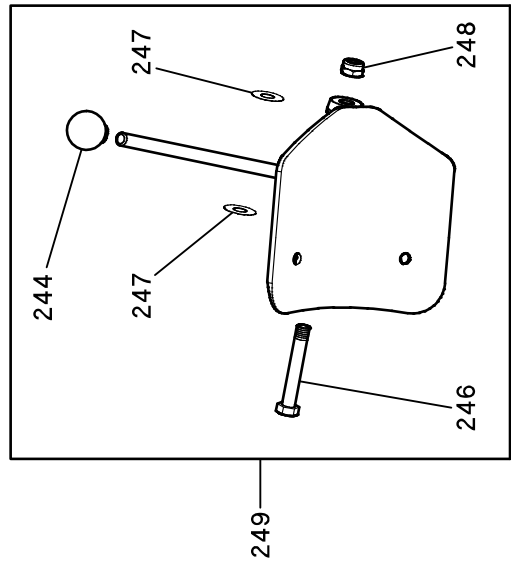
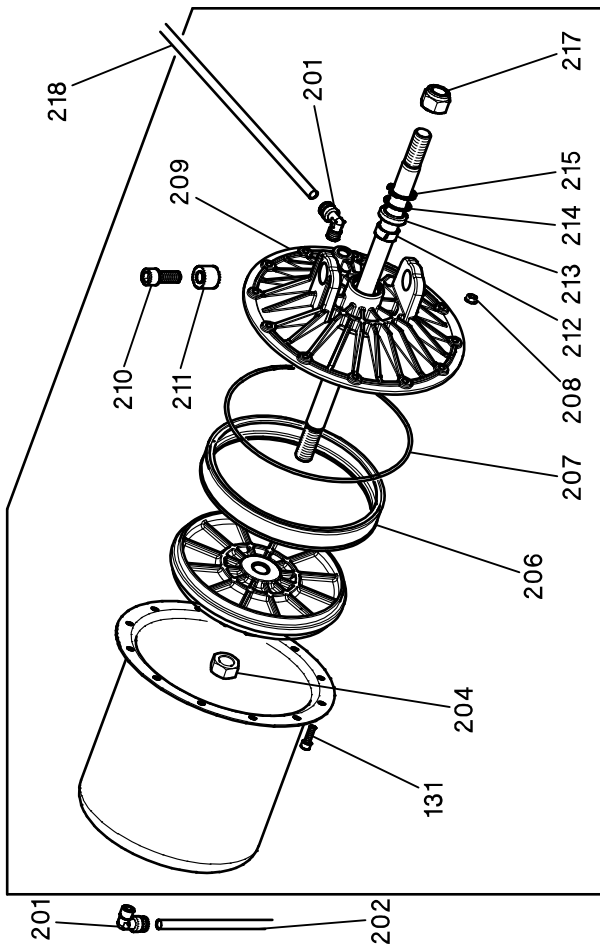
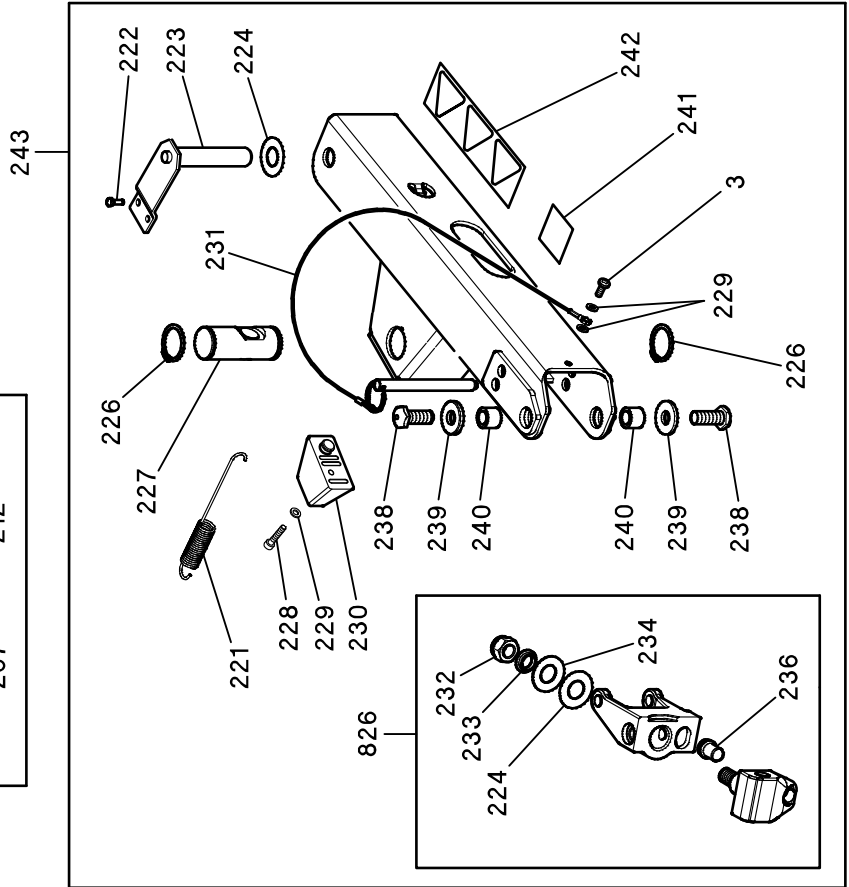
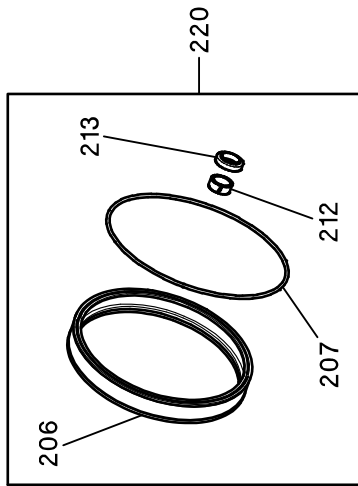


Versione prodotta da Novembre 2012
Version produced from November 2012

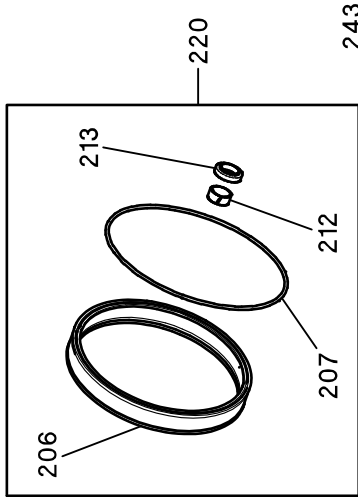
GP



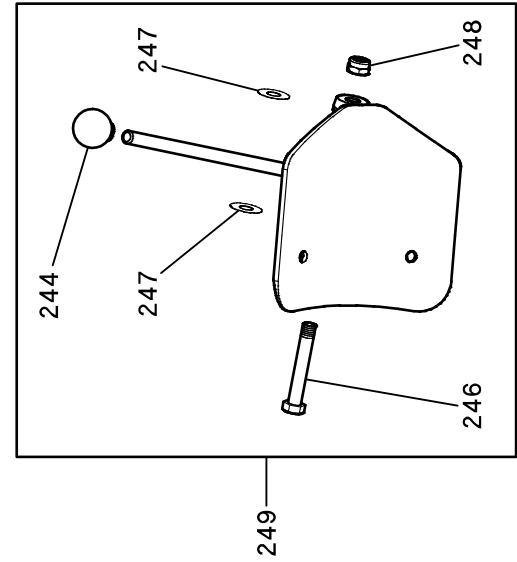
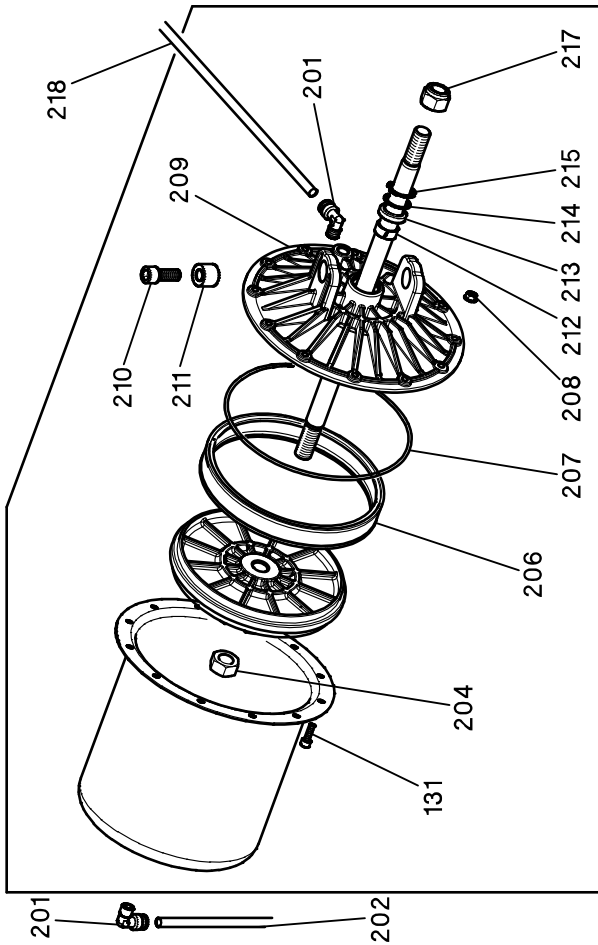
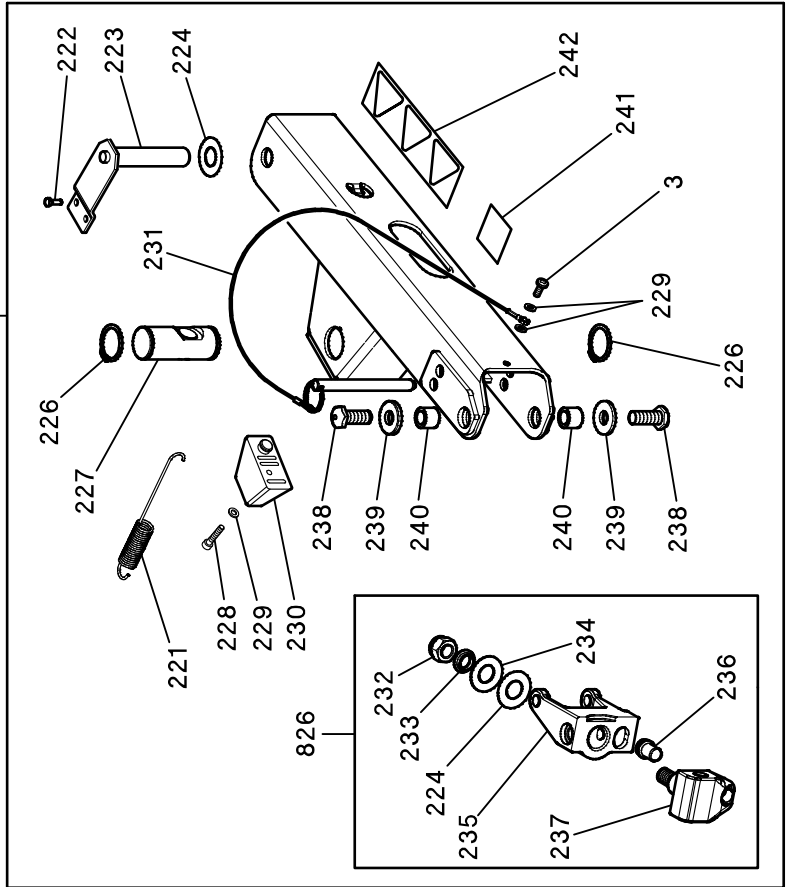
Versione prodotta fino
 alla matr. IEG007612
 Version produced
 up to s/n IEG007612



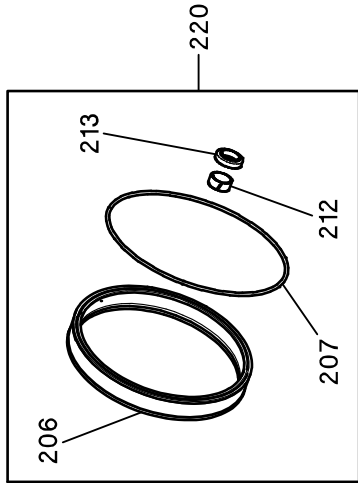
Versione prodotta dalla matr.
 IEG007613 fino alla matr. IFA000016
 Version produced from s/n
 IEG007613 up to s/n IFA000016



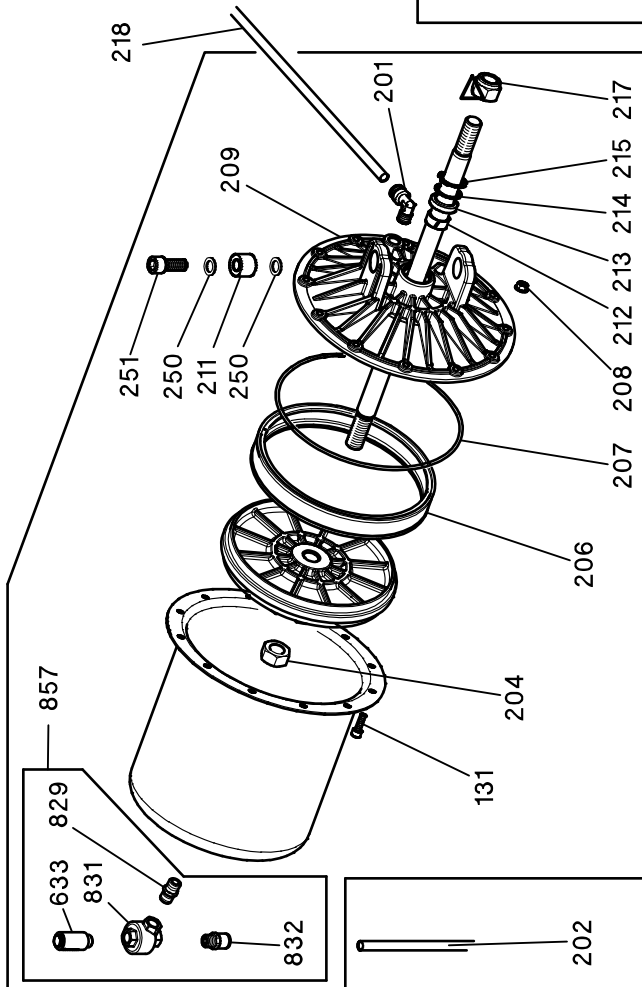
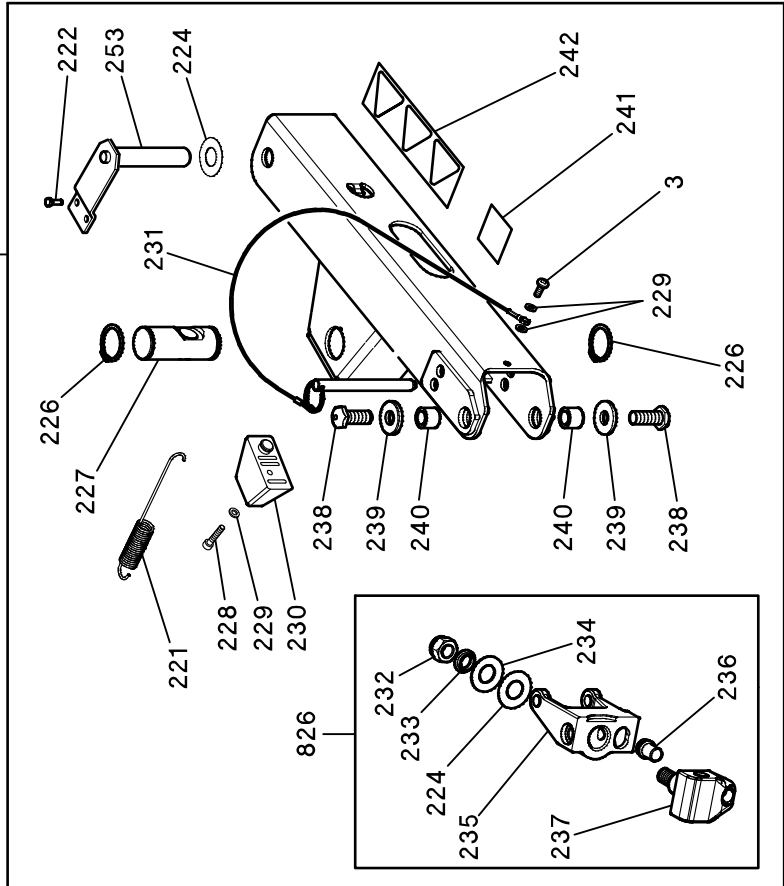
243



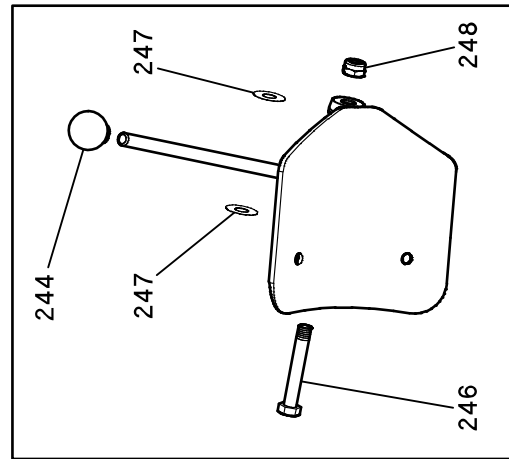
Versione prodotta
dalla matr. IFA000017
Version produced
from s/n IFA000017

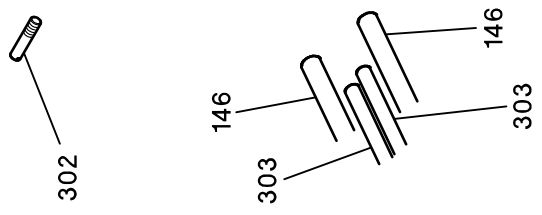
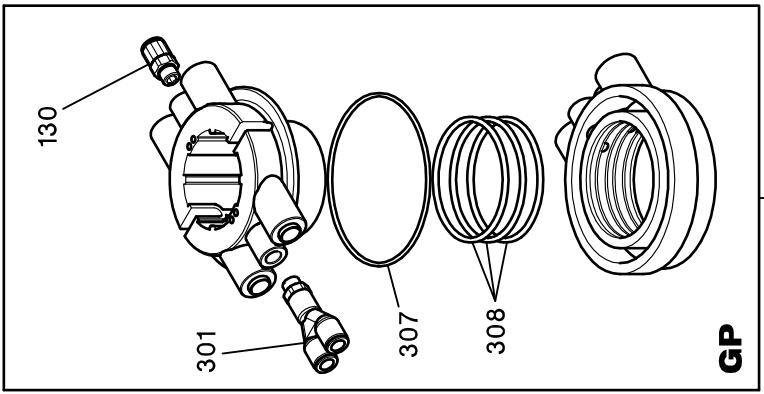
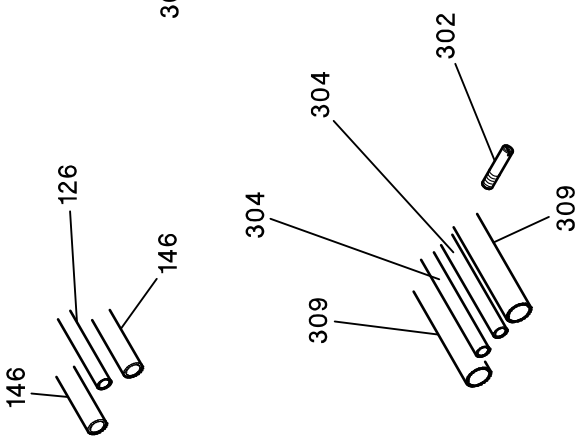
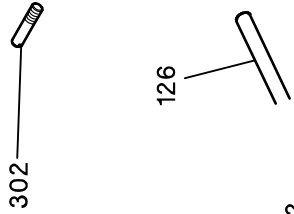
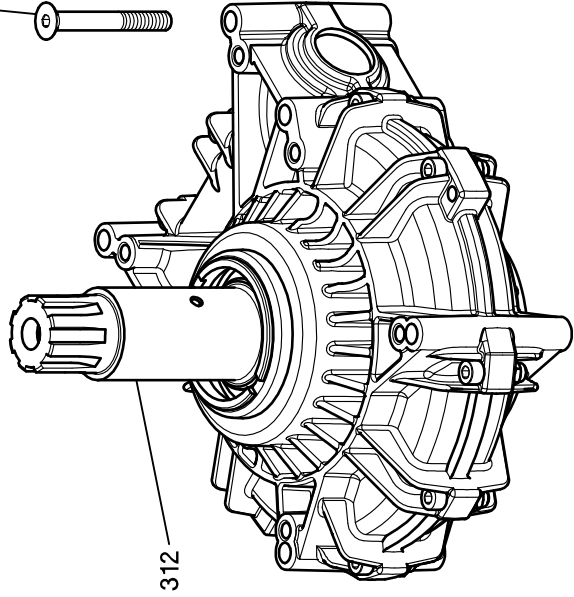
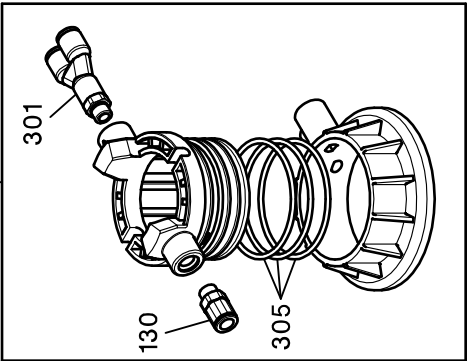
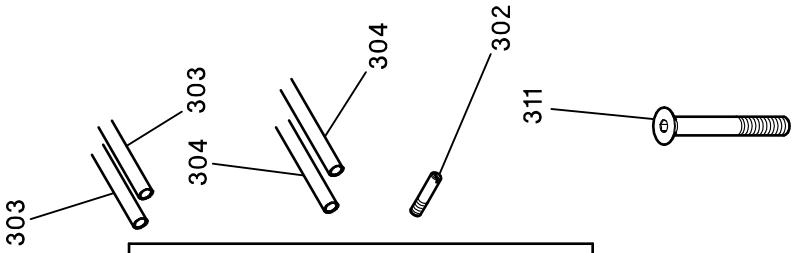


243



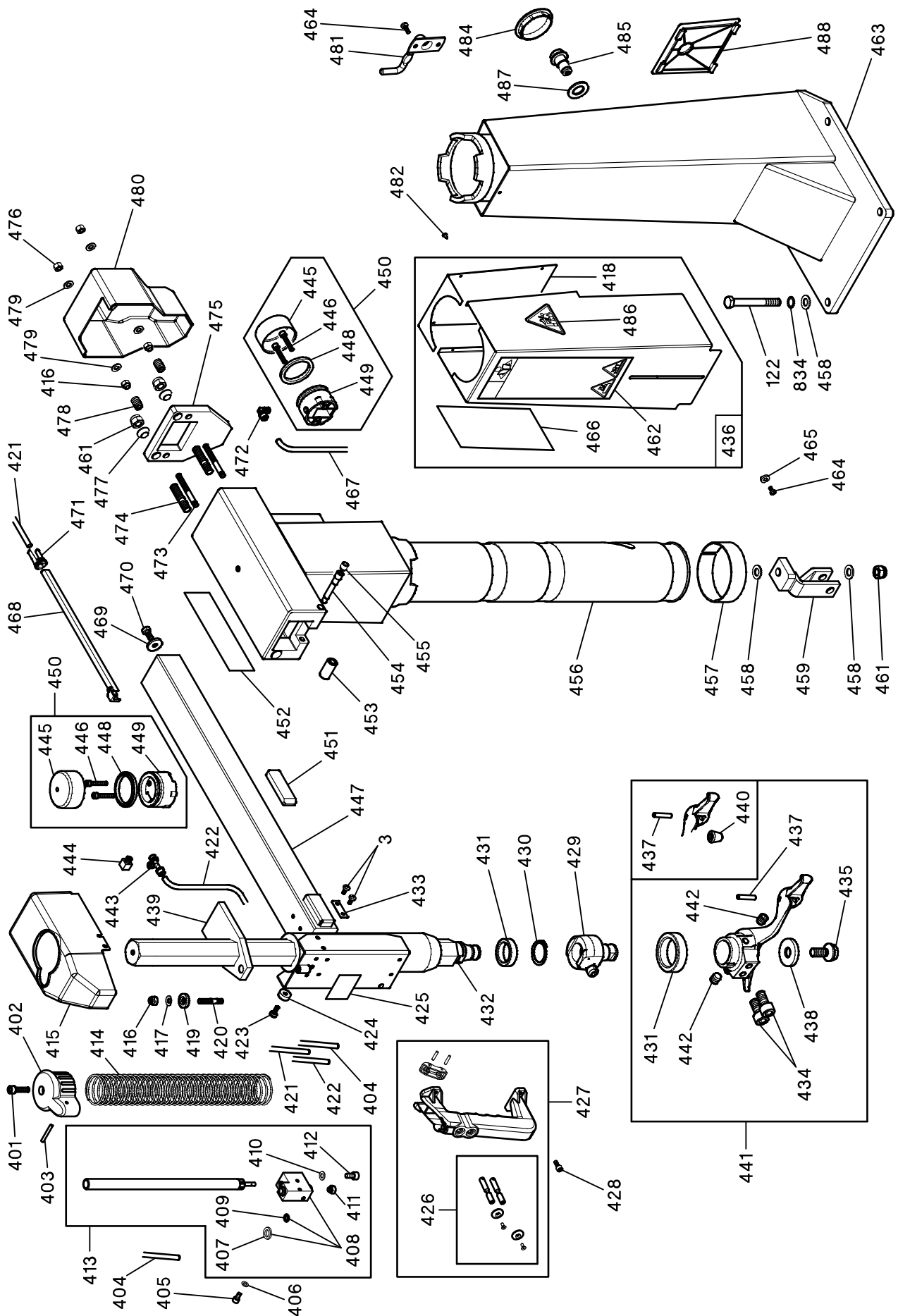
252





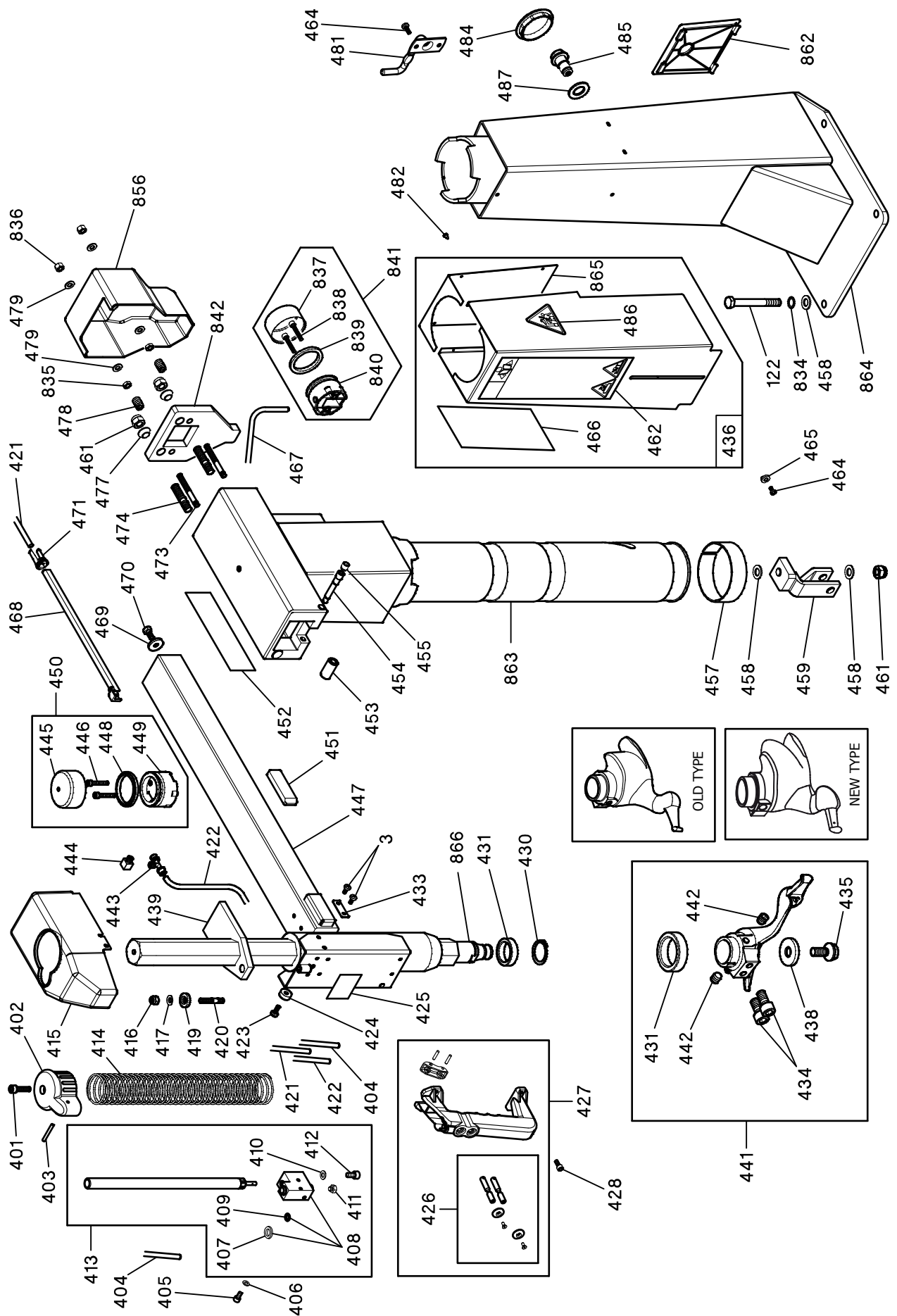
Versione prodotta fino alla matr. IFA000088

Version produced up to s/n IFA000088



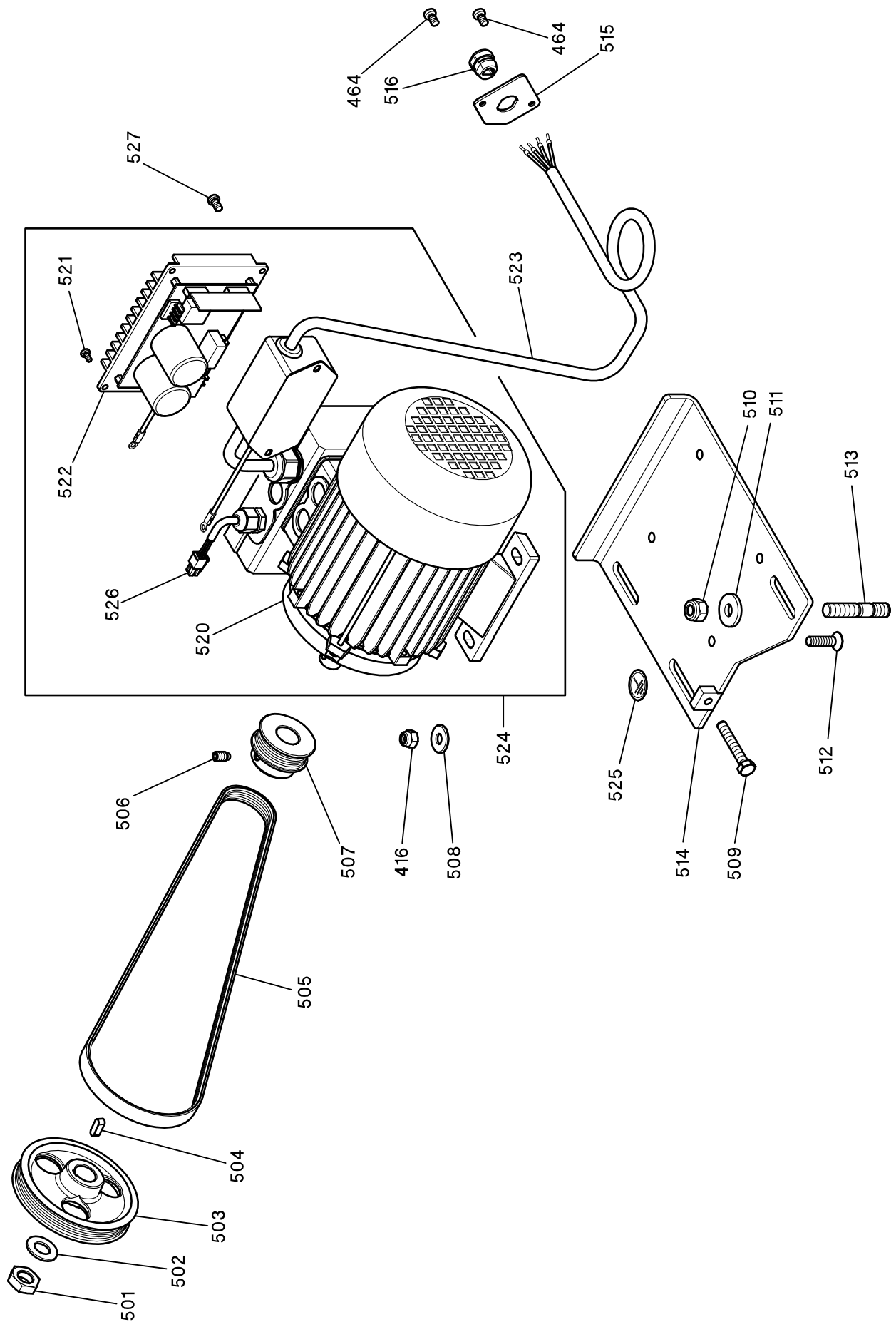
Versione prodotta dalla matr. IJB744612

Version produced from s/n IJB744612



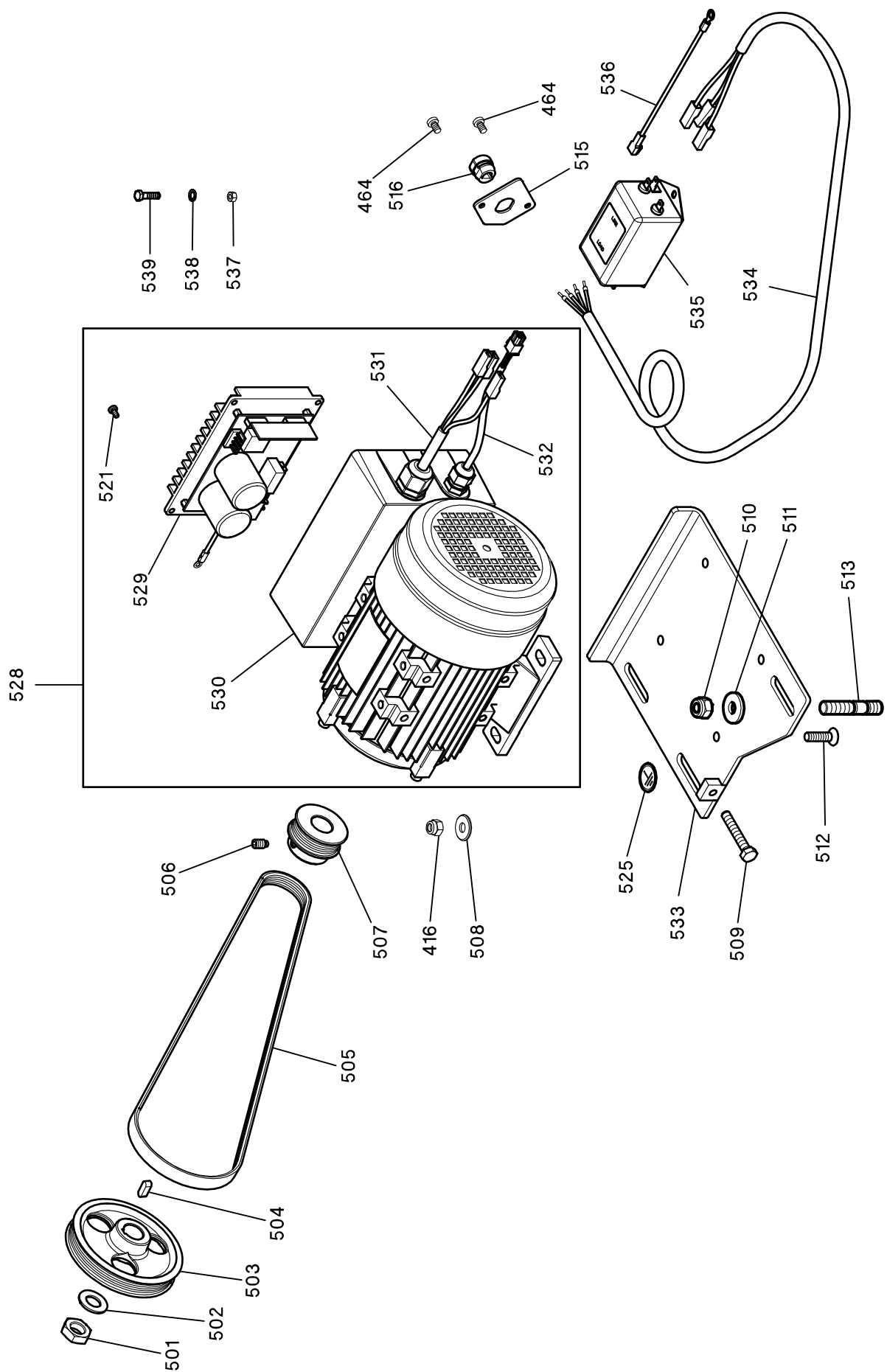
Versione prodotta fino alla matr. IHA725246

Version produced up to s/n IHA725246



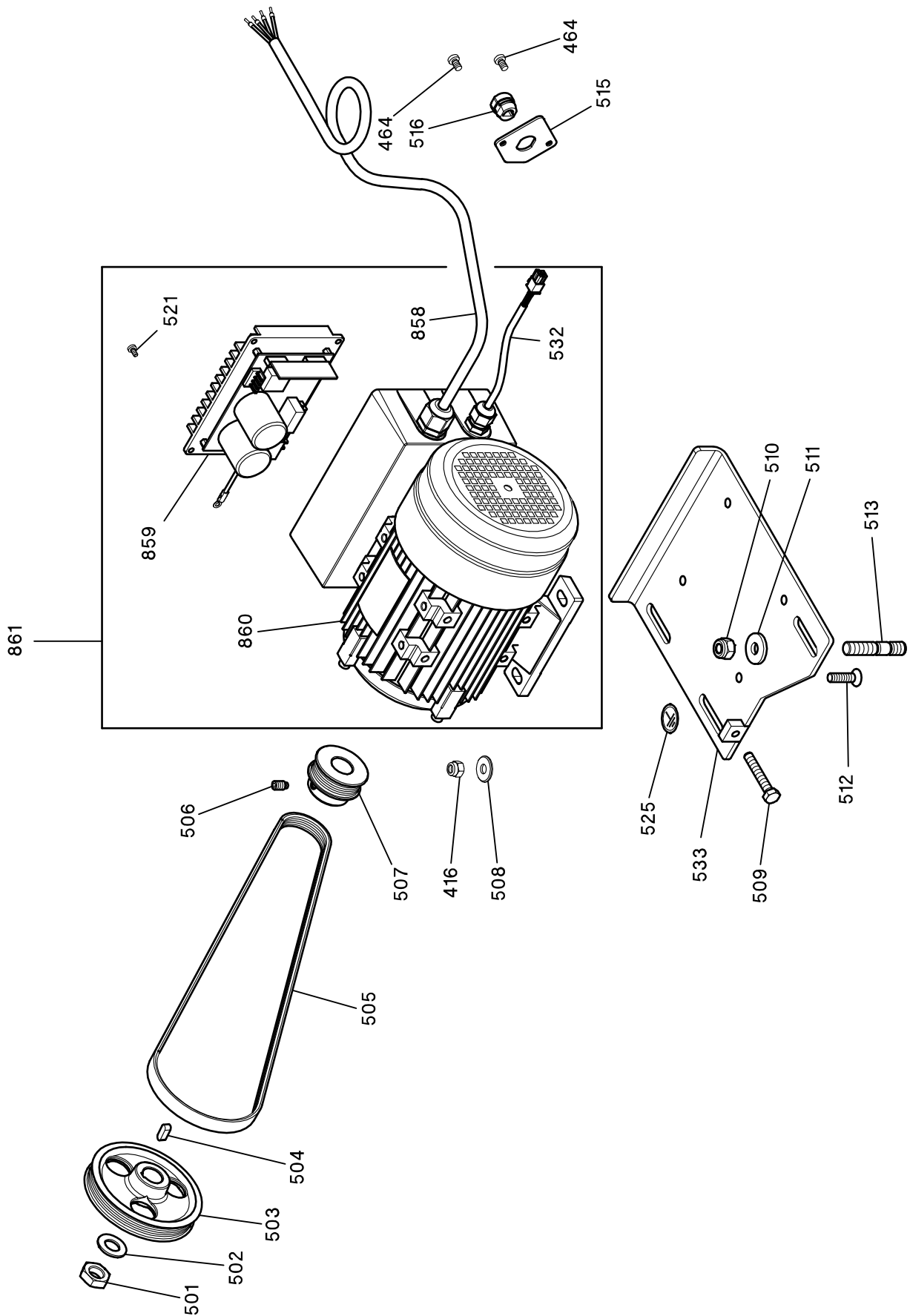
Versione prodotta dalla matr. IHA725247 alla matr. IIL740824

Version produced from s/n IHA725247 to s/n IIL740824



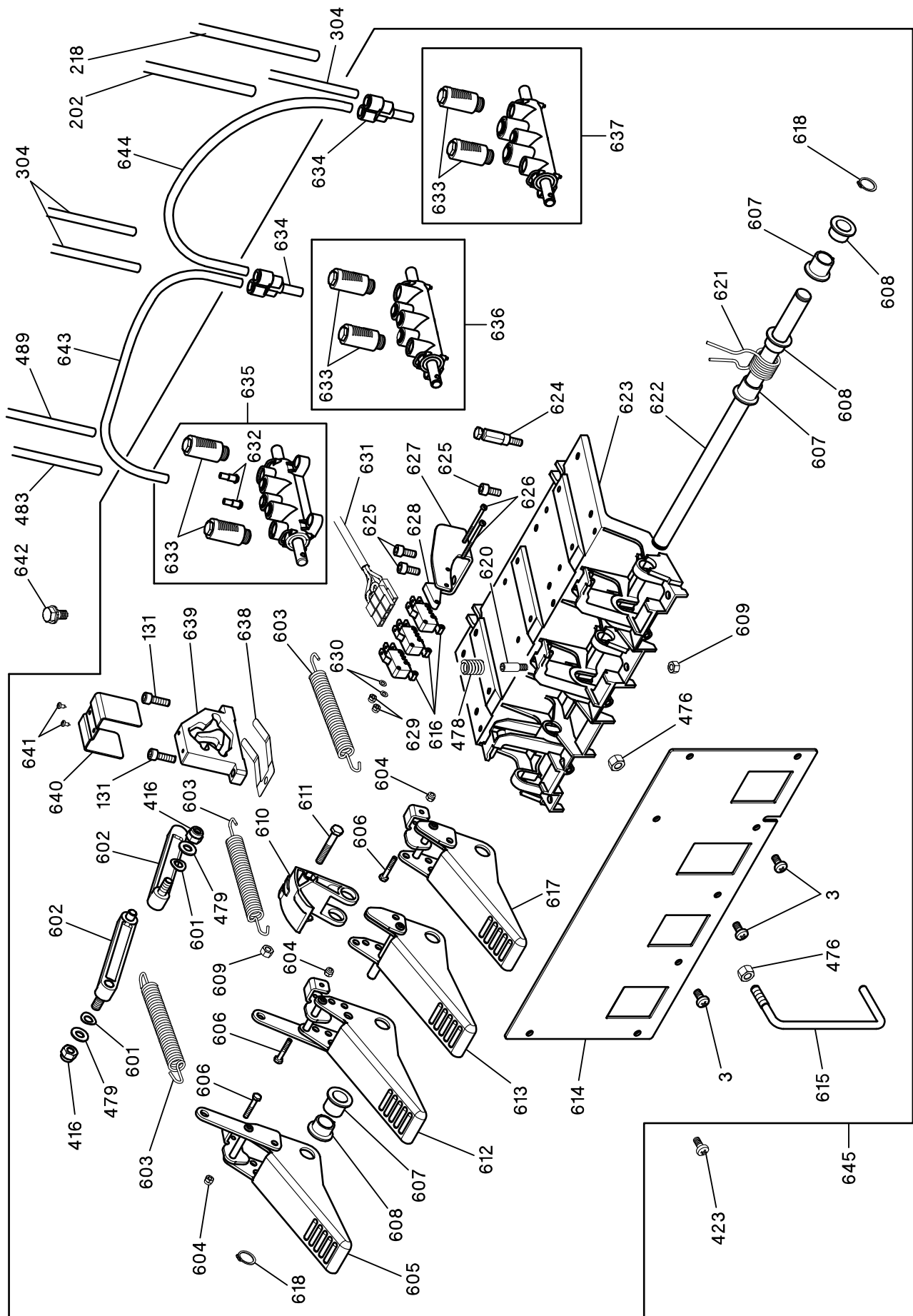
Versione prodotta dalla matr. ILL740825

Version produced from s/n ILL740825

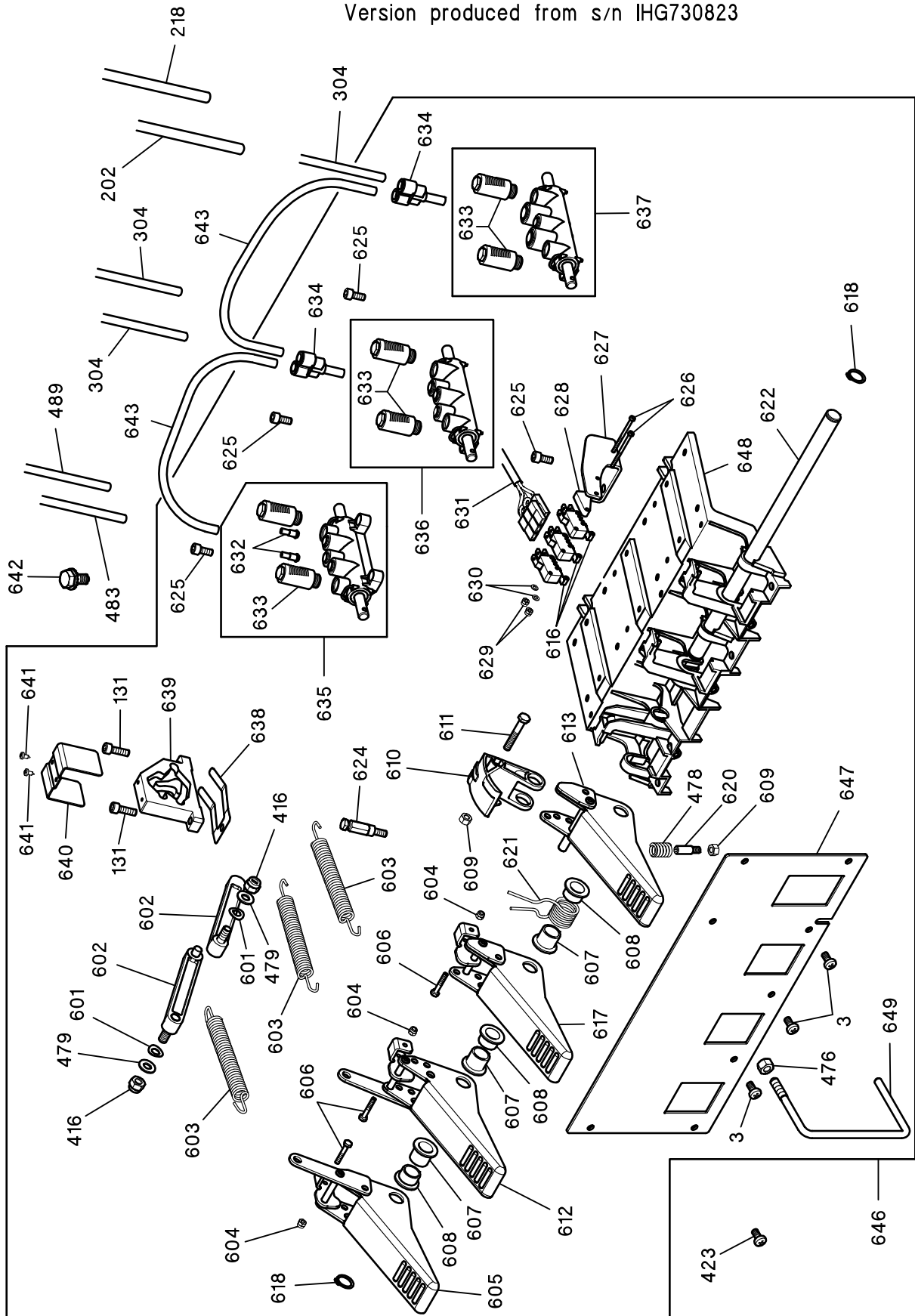


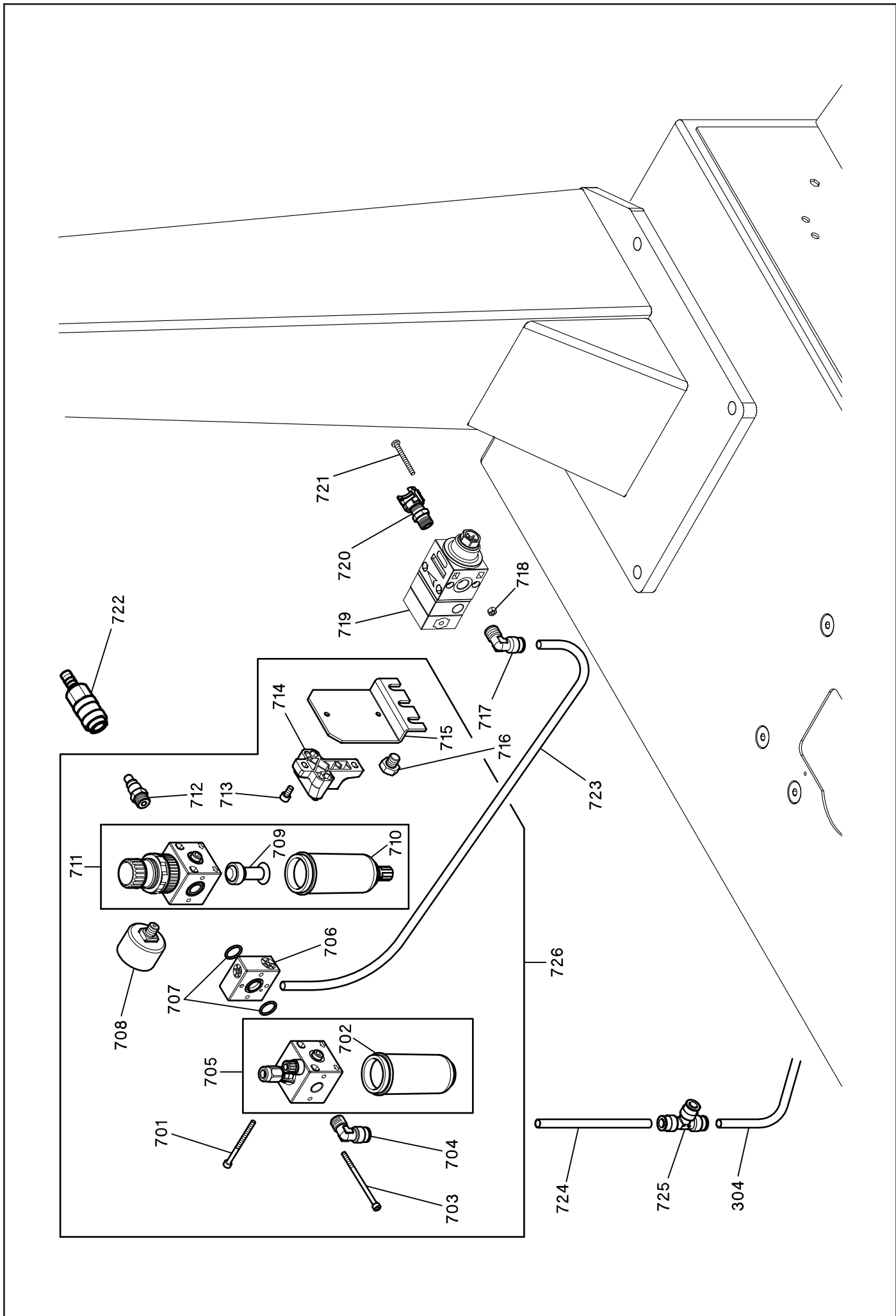
Versione prodotta fino alla matr. IHG730822

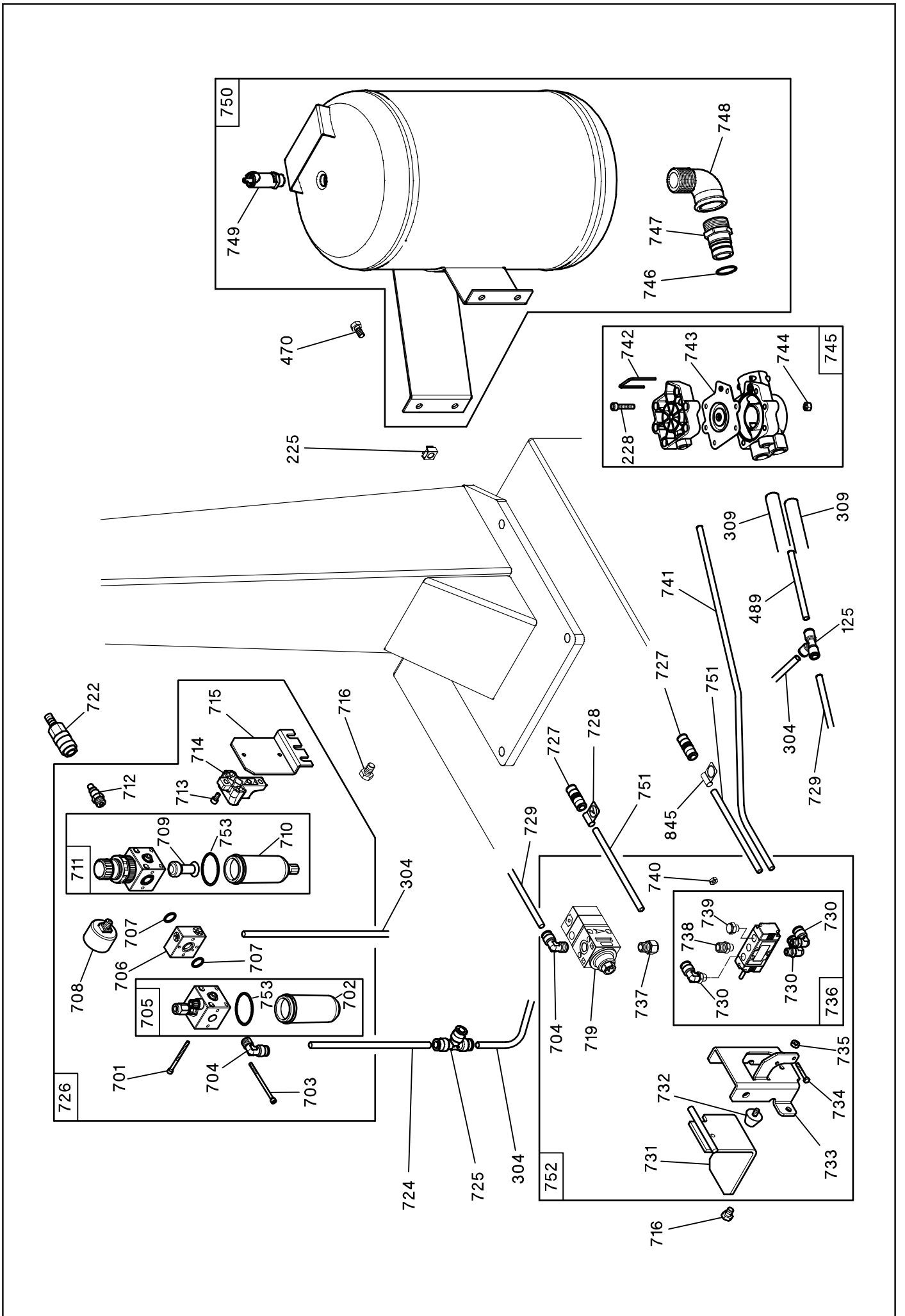
Version produced up to s/n IHG730822



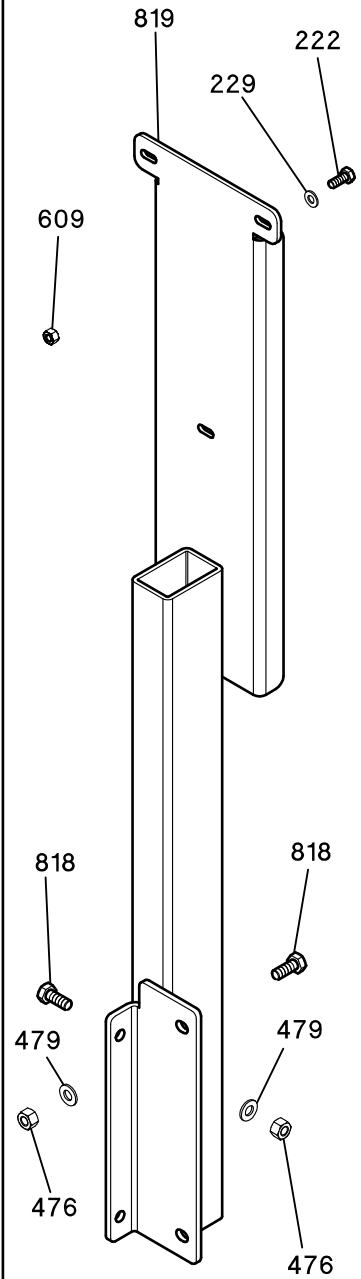
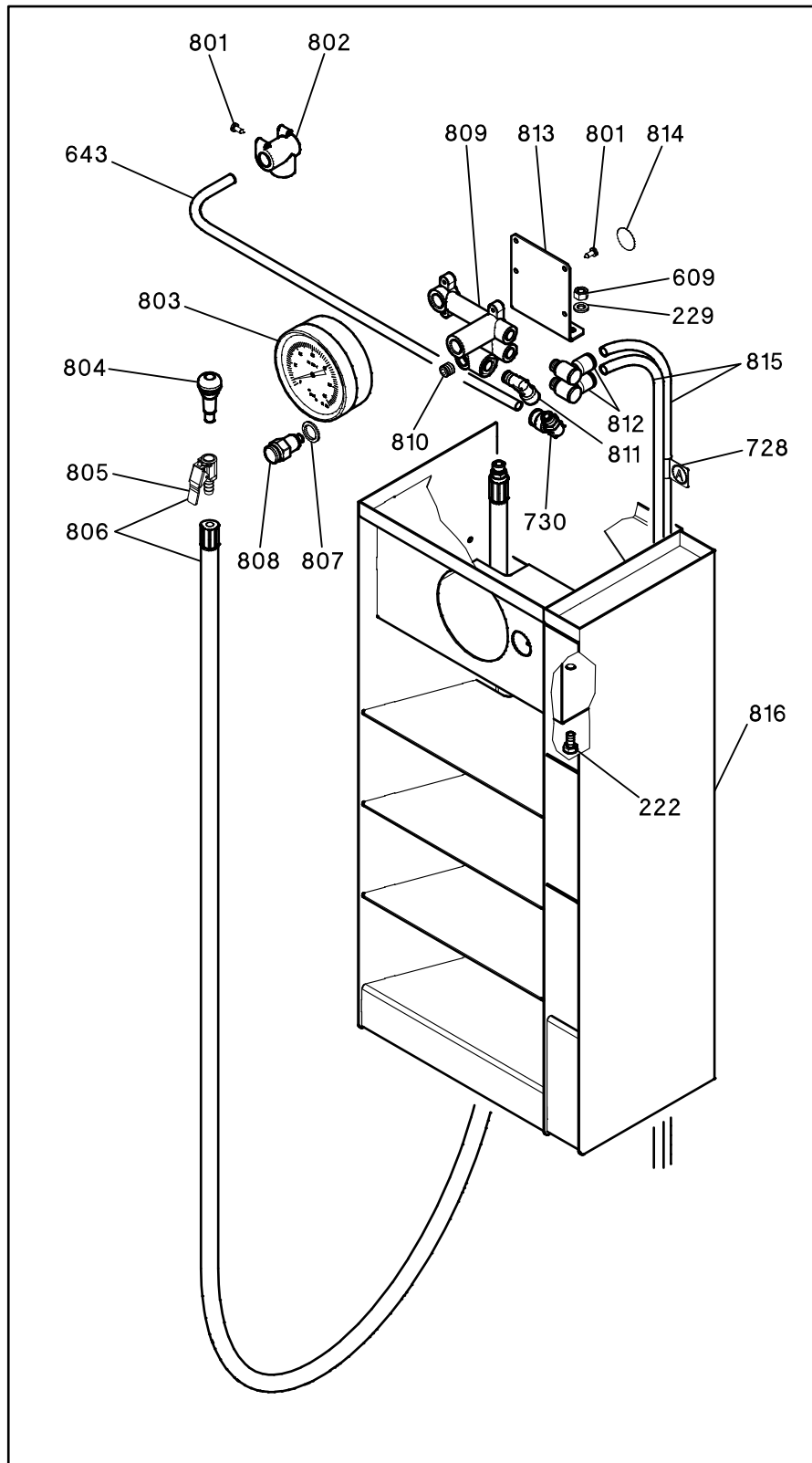
Versione prodotta dalla matr. IHG730823
 Version produced from s/n IHG730823



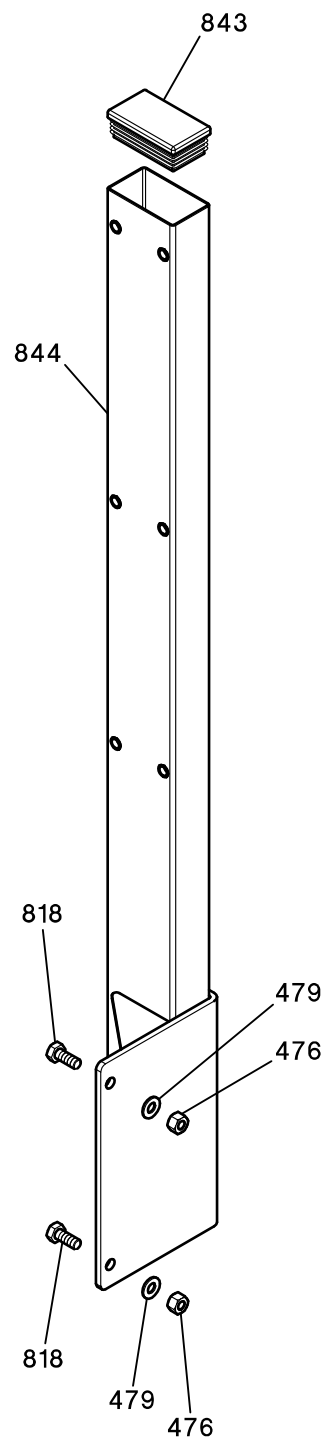
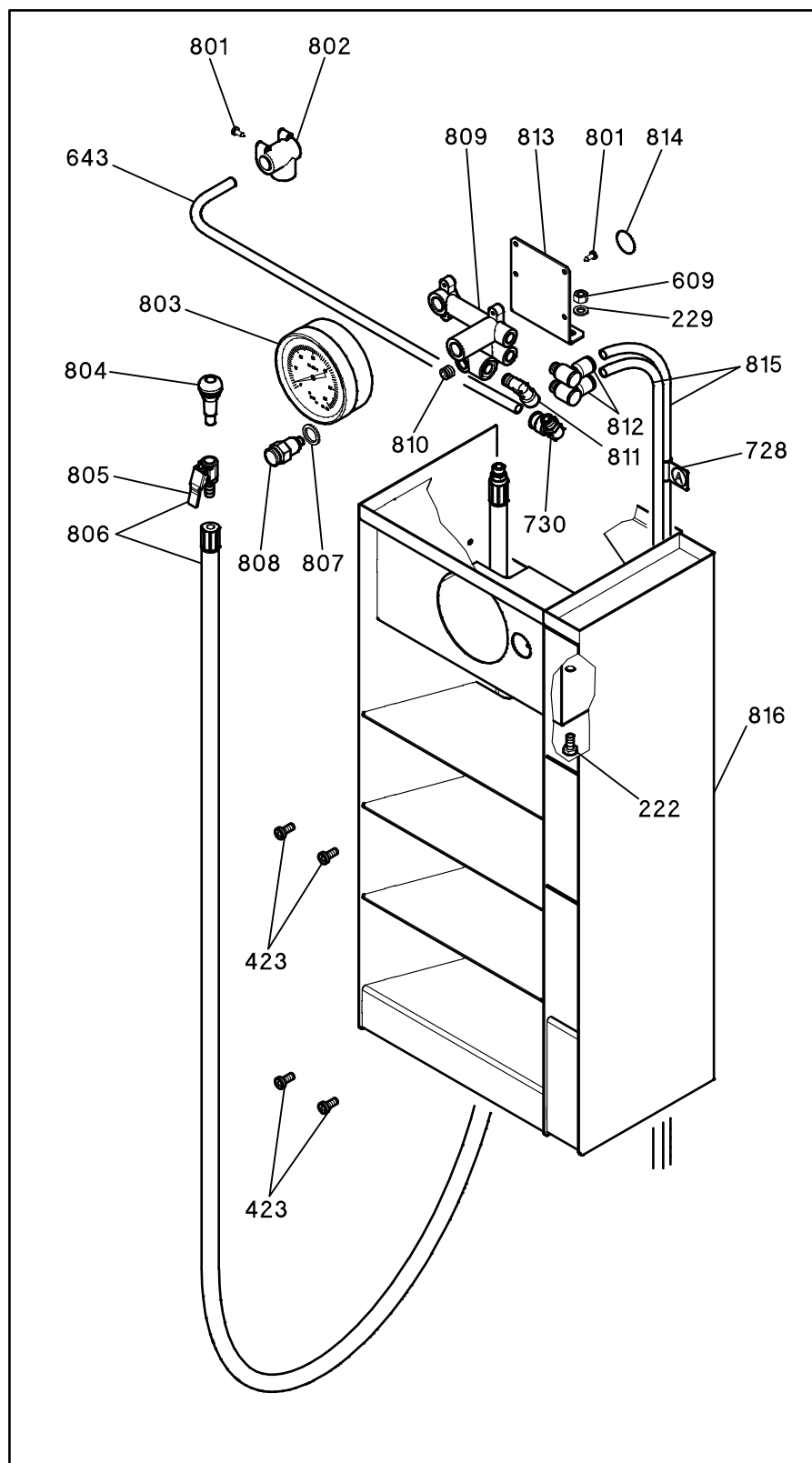


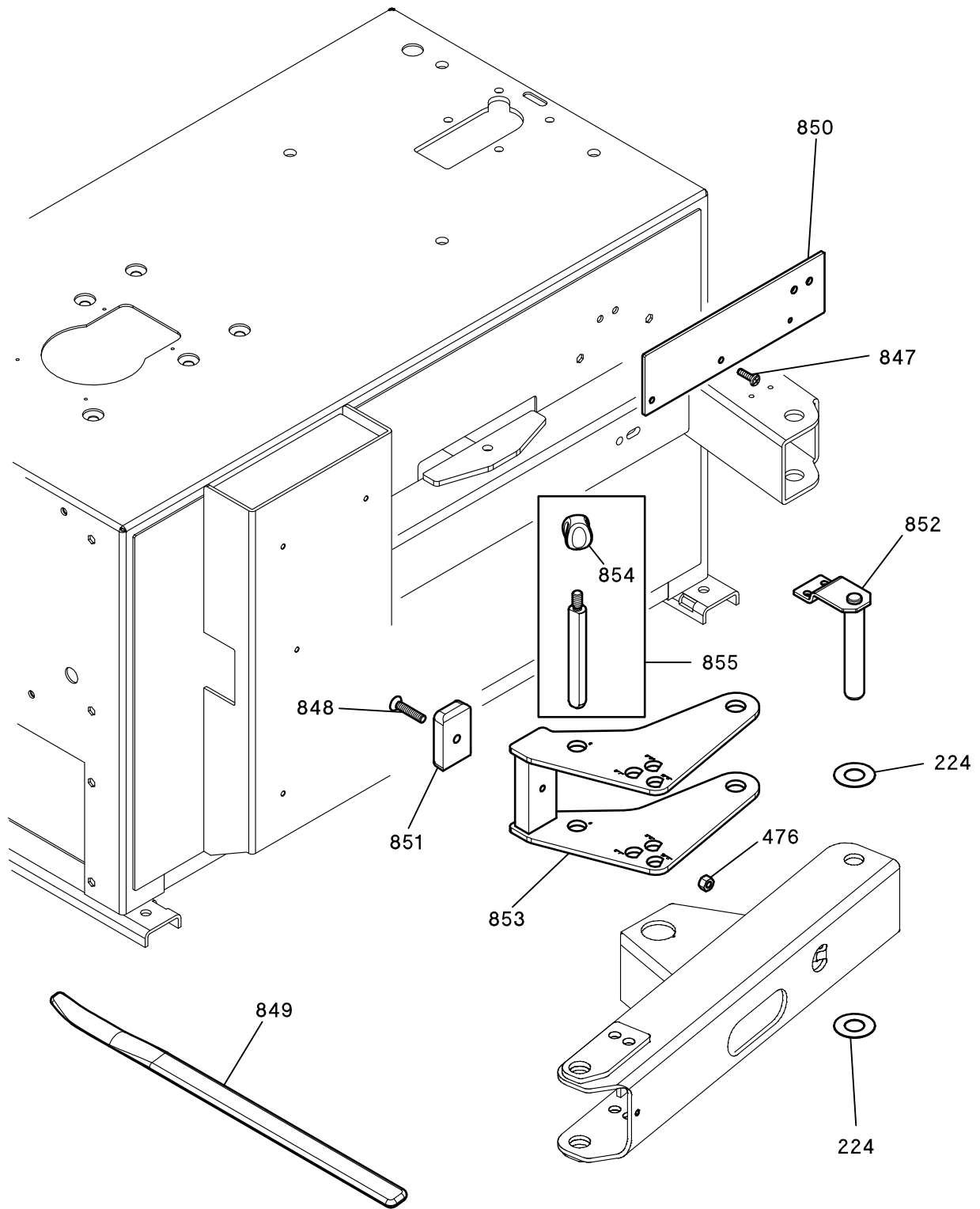


Versione prodotta fino alla matr.IEN012276
Version produced up to s/n IEN012276



Versione prodotta dalla matr.IEN012277
Version produced from s/n IEN012277





(OPTIONAL)

Rif. Ref.	Codice Code	Descrizione	Description
1	3014056	TARGA PERICOLO TENSIONE	WARNING TENSION LABEL
2A	4-112561	TARGA SICE (bianca)	SICE LABEL (white)
2B	4-404330	TARGA SICE (nera)	SICE LABEL (black)
3	2-03542	VITE TCIC M 6X12	CROSS PAN HEAD SCREW M6X12
4	2-02764	VITE AUTOFILETT. D3,9X 13	SELF-TAPPING SCREW D.3,9X13
5	4-403900	TARGA PEDALE GP	GP LABEL
6	3009516	LEVA COPERTONI	TYRE LEVER
7A	5-104325	FIANCATA SX + TARGHE (gialla)	PANEL+LABELS (yellow)
7B	5-104846	FIANCATA SX + TARGHE (rossa)	PANEL+LABELS (red)
7C	5-104847	FIANCATA SX + TARGHE (blu)	PANEL+LABELS (blue)
7D	5-104328	FIANCATA SX GP+TARGHE (giallo)	PANEL+LABELS GP (yellow)
7E	5-104850	FIANCATA SX GP+TARGHE (rosso)	PANEL + LABELS GP (red)
7F	5-104849	FIANCATA SX GP+TARGHE (blu)	PANEL + LABELS GP (blue)
8A	3010159	TARGA SCRITTA GP (nera)	GP LABEL (black)
8B	4-402251	TARGA SCRITTA GP (bianca)	GP LABEL (white)
9A	4-403901	TARGA PEDALI (fino a matr. IHG730827)	PEDALS LABEL (up to s/n IHG730827)
9B	4-405776	TARGA PEDALI (bianca) (da matr. IHG730828)	PEDALS LABEL (white) (from s/n IHG730828)
9C	4-405775	TARGA PEDALI (nera) (da matr. IHG730828)	PEDALS LABEL (black) (from s/n IHG730828)
10A	5-401027	PROTEZ.PEDALI (gialla) (fino a IHG730827)	PEDAL PROTECT. (yellow) (up to s/n IHG730827)
10B	5-401028	PROTEZ.PEDALI (rossa) (fino a IHG730827)	PEDAL PROTECTION (red) (up to s/n IHG730827)
10C	5-401029	PROTEZ.PEDALI (blu) (fino a IHG730827)	PEDAL PROTECTION (blue) (up to s/n IHG730827)
10D	5-104483	PROTEZ.PEDALI (gialla) (da IHG730828)	PEDAL PROTECT. (yellow) (from s/n IHG730828)
10E	5-104484	PROTEZ.PEDALI (rossa) (da IHG730828)	PEDAL PROTECTION (red) (from s/n IHG730828)
10F	5-104485	PROTEZ.PEDALI (blu) (da IHG730828)	PEDAL PROTECTION (blue) (from s/n IHG730828)
10G	5-401030	PROTEZ.PEDALI GP (gialla) (fino a IHG730827)	PEDAL PROTECT. GP(yellow) (up to s/n IHG730827)
10H	5-401031	PROTEZ.PEDALI GP (rossa) (fino a IHG730827)	PEDAL PROTECTION GP (red) (up to s/n IHG730827)
10I	5-401032	PROTEZ.PEDALI GP (blu) (fino a IHG730827)	PEDAL PROTECTION GP(blue) (up to s/n IHG730827)
10J	5-104486	PROTEZ.PEDALI GP (gialla) (da IHG730828)	PEDAL PROTECT. GP(yellow) (from s/n IHG730828)
10K	5-104487	PROTEZ.PEDALI GP (rossa) (da IHG730828)	PEDAL PROTECTION GP (red) (from s/n IHG730828)
10L	5-104488	PROTEZ.PEDALI GP (blu) (da IHG730828)	PEDAL PROTECTION GP(blue) (from s/n IHG730828)
11A	4-403875	TARGA S 45 (nera)	S 45 LABEL (black)
11B	4-405670	TARGA S 45 (bianca)	S 45 LABEL (white)
12A	4-406032	PIEDE H.25 (da matr.IFA000064)	RUBBER FOOT H.25(from s/n IFA000064)
12B	3305148	PIEDE H.17 (fino a matr.IFA000063)	RUBBER FOOT H.17(up to s/n IFA000063)
13	3020173	PROTEZIONE ANTERIORE	FRONT PROTECTION PLATE
14A	3020172	PROTEZIONE POSTERIORE (GP)	REAR PROTECTION PLATE (GP)
14B	3020174	PROTEZIONE POSTERIORE	REAR PROTECTION PLATE
15	3020842	TARGA SENSO ROTAZIONE	SENSE OF ROTATION ARROW
16	4-403536	CARCASSA	BODY
17	4294838	PENNELLO GRASSO	TYRE PASTE APPLICATOR
18	4-400539	SUPPORTO VASO GRASSO	TYRE PASTE CONTAINER SUPPORT
19	4-401740	APPOGGIO RUOTA	WHEEL SUPPORT
20	2-80134	VITE TSPEI M 6X16	SOCKET COUNTERSUNK SCREW M6X16
101	3008225	GRIFFA BLOCCAGGIO	CLAMPING JAW
102	4-402075	SCORREVOLE CON NICCHIA	SLIDE (red spotted indent)

Rif. Ref.	Codice Code	Descrizione	Description
103	3008731	SCORREVOLE	SLIDE
104	3021213	LAMA COPRIASOLA	COVER PLATE
105	4-401688	SCORREVOLE INFERIORE	SLIDING GUIDE
106	4-401686	SCORREVOLE CON PERNO	SLIDING GUIDE WITH PIN
107	4-401685	SCORREVOLE CON PERNO	SLIDING GUIDE WITH PIN
108	3308152	CAPPUCCIO PIASTRA AUTOCENTR.	TURNTABLE CAP
109	2-03544	VITE TE M16X1,5X40	HEX.HEAD CAP SCREW M16X1,5X40
110	3094668	RONDELLA PIASTRA AUTOCENTRANTE	TURNTABLE WASHER
111	2-71921	SPINA ELASTICA D.5X14	SPRING-TYPE STRAIGHT PIN D5X14
112	2-03135	SPINA ELASTICA D.8X24	SPRING-TYPE STRAIGHT PIN D8X24
113	2-02123	VITE TCEI M8X20	SOCKET HEAD CAP SCREW M8X20
114	4-404546	PIASTRA AUTOCENTRANTE 22"	TURNTABLE
115	4-404175	MOZZO PIASTRA AUTOCENTRANTE	TURNTABLE HUB
116	3010581	RASAMENTO D.75X97,5X0,5	WASHER D.75X97,5X0,5
117	4-401735	DISTANZIALE D.18x24x5,5	SPACER D.18X24X5,5
118	5-400428	FLANGIA COMANDO	CONTROL PLATE
119	4-401734	DISTANZIALE D.18x24x6,5	SPACER D.18X24X6,5
120	4-401733	BOCCOLA D.12x18x24,5	BUSH D.12X18X24,5
121	2-02519	ANELLO ELASTICO D.72	RETAINING RING FOR SHAFT D.72
122	2-03539	VITE TE M12X100	HEXAGON HEAD CAP SCREW M12X100
123	3321211	PROTEZIONE ANTERIORE CILINDRO	CYLINDER FRONT COVER
124	4-401998	TUBO RILSAN NERO 8-6 L. 62	RILSAN HOSE D.8-6 L.62
125	3-00025	RACCORDO A T 8-6 RAPIDO	TEE CONNECTOR T.8
126	4-401988	TUBO POLIURETANO A SPIRALE	POLYURETHAN SPIRAL HOSE T8-5
127	3321212	PROTEZIONE POSTERIORE CILINDRO	CYLINDER REAR PROTECTION COVER
128	2-03354	ROSETTA D.12	WASHER FOR CHEESE SCREW M12
129	2-00025	ANELLO ELASTICO D.12	RETAINING RING FOR SHAFT D.12
130	3-00477	RACCORDO DRITTO 1/8" 8-6	STRAIGHT MALE ADAPTOR G1/8 T.8
131	2-02057	VITE TCEI M 6X 20	SOCKET HEAD CAP SCREW M6X20
132	4-401721	STELO D.20	SHAFT FOR CYLINDER D.70
133	4220637	GUARNIZIONE RASC.BID.20X26X3,6	LIPPED GASKET 20X26X3,6
134	3020641	FLANGIA ANTERIORE	CYLINDER FRONT FLANGE D.70
135	4209740	GUARNIZIONE OR4250(3,53X63,09)	O-RING 4250
136	4217860	GUARNIZIONE PISTONE D.70	GASKET WITH FLANGE D.70
137	3021185	CAMICIA D.70	CASING CYLINDER D. 70
138	2202349	KIT GUARNIZIONI+PISTONE D.70	SET OF GASKET CYLINDER D.70
139	3010677	RONDELLA D.12,5X30X3	WASHER D. 12,5X30X3
140	2-91640	DADO BASSO M12	LOW NUT M 12
141	3020642	FLANGIA POSTERIORE	CYLINDER REAR FLANGE D.70
142	5-400549	CILINDRO D.70X20X330 COMPLETO	COMPLETE CYLINDER D. 70X20X330
143	2201587	RACCORDO SEMPLICE G1/8 8-6	ELBOW MALE ADAPTOR G1/8 T.8
144	5-490717	AUTOCENTRANTE 22" COMPLETO	COMPLETE SELF-CENTERING CHUCK
145	5-400185	SCORREVOLE CON CARTUCCIA	SLIDE WITH UNION (red spotted indent)
146	4-402546	TUBO SPIRALE T10-6.5	POLYURETHAN SPIRAL HOSE 10-6,5
147	2200938	SCORREVOLE GP	SLIDE WITH NOZZLE AND UNION

Rif. Ref.	Codice Code	Descrizione	Description
148	4-404454	PIASTRA AUTOCENTRANTE GP 22"	TURNTABLE (GP VERSION)
151	5-490718	AUTOCENTRANTE 22"GP COMPLETO	COMPL.SELF-CENTERING CHUCK (GP)
152	4-115391	PIASTRA AUTOCENTRANTE 22"	TURNTABLE
153	4-115393	PIASTRA AUTOCENTRANTE GP 22"	TURNTABLE (GP VERSION)
201	3-00517	RACCORDO A L 1/4" 10-8 ORIENT.	ORIENTING ELBOW FITTING 1/4 10
202	3015796	TUBO RILSAN NERO 10-8 L.1100	RILSAN HOSE D.10-8 L.1100
204	2-02534	DADO M18X1,5	NUT M18X1,5
206	3-02042	GUARNIZIONE PISTONE D.200 DEF	GASKET D. 200
207	4213667	GUARNIZIONE OR4775(3,53X196,4)	O-RING 4775 (3.53x196.4)
208	2-02795	DADO FLANGIATO M6	NUT WITH FLANGE ISO4161 M6
209	3013644C	FLANGIA CILINDRO D.200	CYLINDER FLANGE D.200
210	2-80101	VITE TCEI M12X30	SOCKET HEAD CAP SCREW M12X30
211	4-403808	BOCCOLA FULCRO CILINDRO STALL.	BEAD BREAKER BUSH
212	4206523	GUIDA STELO WRI-20	WEAR RING FOR ROD WRI-20
213	4206114	GUARNIZIONE NSW 20-30-6	LIPPED GASKET NSW 20-30-6
214	3010912	RASAMENTO D.24X29,5X0,5	WASHER 24X29,5X0,5
215	4300414	SEEGER INTERNO D.30	RETAINING RING FOR BORE D.30
217A	2-01242	DADO AUTOBLOCC. M18X1,5 (fino a IGG721491)	SELF-LOCKING NUT M 18X1,5 (up to IGG721491)
217B	2-71527	DADO AUTOBLOCC. M20X1,5 (da IGG721492)	SELF-LOCKING NUT M 20X1,5 (from IGG721491)
218	4-402011	TUBO RILSAN NERO 10-8 L.1400	RILSAN HOSE D.10-8 L.1400
219	5-490750	CILINDRO STALLONATORE COMPLETO	COMPLETE BEAD BREAKER CYLINDER
220	5-490511	SERIE GUARNIZIONI CIL. D.200	SET OF GASKET CYLINDER D. 200
221	3020141	MOLLA TRAZIONE	TENSION SPRING
222	2-91767	VITE TE M6X12	HEXAGON HEAD CAP SCREW M6X12
223	4-402225	PERNO FULCRO BRACCIO STALLON.	BEAD BREAKER FULCRUM PIN
224	3017251	RASAMENTO D.20,3X42X0,5	WASHER 20X42X0,5
225	4300573	DADO GABBIA QUADRA M8	SQUARE CAGED NUT M8
226	2-01139	ANELLO ELASTICO D.35	RETAINING RING FOR SHAFT D.35
227	3018147	PERNO ORIENTABILE	SWINING PIN
228	2-02134	VITE TCEI M6X30	SOCKET HEAD CAP SCREW M6X30
229	2-00211	RONDELLA D.6	WASHER FOR HEX CAP SCREW M6
230	4-403926	TAMPONE FINE CORSA STALL.	BEAD BREAKER STROKE END
231	5-400477	PERNO BLOCCAGGIO ROTAZIONE	ROTATION LOCKING PIN
232	2-01163	DADO AUTOBLOCCANTE M16	NUT WITH POLYAMIDE RING M16
233	3016999	DISTANZIALE MOZZO	HUB SPACER
234	4217252	ANELLO ELASTICO D.40X20,3X2	CONICAL SPRING WASHER 40X20X2
235	4-404709	ATTACCO PALETTA	BLADE SUPPORT
236	4-401902	TRASCINATORE	SPELLBINDER PIN
237	4-404708	SNODO A CROCE	BLADE HUB
238	4-401901	VITE SPECIALE M14X1,5	SPECIAL SCREW M14X1,5
239	3014616	RONDELLA D.14,25X36X5	WASHER 14,25X36X5
240	4-401900	DISTANZIALE 14.25X22X17.5	BUSH D.14,25X22X17,5
241	4-404850	TARGA POSIZIONI PALETTA	BLADE POSITION LABEL
242	4-402938	TARGA PERICOLO STALLONATORE	WARNINGS LABEL
243	5-490751	BRACCIO STALLONATORE COMPLETO	COMPLETE BEAD BREAKER ARM

Rif. Ref.	Codice Code	Descrizione	Description
244	3305242	IMPUGNATURA A SFERA	PLASTIC BALL KNOB
246	4-401323	VITE SPECIALE M14	SHOVEL PIVOT
247	4-400510	RASAMENTO D.14.5X35X0,3	WASHER 14,5X35X0,3
248	2-01106	DADO AUTOBLOCCANTE M14	NUT WITH POLYAMIDE RING M14
249	5-400351	PALETTA COMPLETA	COMPLETE BLADE
250	3-90241	RONDELLA NORD-LOCK NL12	NORD-LOCK NL12 WASHER
251	2-80026	VITE TCEI M12X35	SOCKET HEAD CAP SCREW M12X35
252	5-490556	CILINDRO STALL CON BOCCOLE	CYLINDER D. 200X150 WITH BUSH
253	4-406056	PERNO FULCRO BRACCIO STALLON.	BEAD BREAKER FULCRUM PIN
301	3-00175	RACCORDO A Y 1/8" D.8	Y MALE ADAPTOR G1/8 T8
302	3010107	VITE TRAINO RACCORDO GIREVOLE	SCREW FOR ROTATING UNION
303	4-403902	TUBO RILSAN NERO 8-6 L. 350	RILSAN HOSE 8-6 L.350
304	3009007	TUBO RILSAN NERO 8-6 L.1300	RILSAN HOSE D.8-6 L.1300
305	4207833	GUARNIZIONE OR3237(2,62X60)	O-RING 3237 (2.62x60)
306	5-400648	RACCORDO GIREVOLE	COMPLETE ROTATING UNION
307	4210093	GUARNIZIONE OR90X2 DIN 3770	O-RING 90X2 DIN3770
308	4210092	GUARNIZIONE OR3250(2,62X63,17)	O-RING 3250 (2.62x63.17)
309	4-403819	TUBO RILSAN NERO 14-11 L.1000	RILSAN HOSE D. 14-11 L.1000
310	5-400664	RACCORDO GIREVOLE GT	COMPLETE ROTATING UNION (GP)
311	2-03186	VITE TSPEI M10X80	SOCKET COUNTERSUNK SCREWM10X80
312	5-400931	RIDUTTORE COMPLETO	GEARBOX
401	2-02049	VITE TCEI M8X30	SOCKET HEAD CAP SCREW M8X30
402	4-400722	POMOLO PORTA CILINDRO	KNOB
403	4214060	SPINA CILINDRICA D.4X32	PIN D. 4X32
404	3094819	TUBO RILSAN NERO 6-4 L. 370	PNEUMATIC HOSE 6-4 L= 370 MM
405	2-02818	VITE TCEI M4X12	SOCKET HEAD CAP SCREW M4X12
406	2-00209	RONDELLA D.4	WASHER FOR HEX CAP SCREW M4
407	4219389	GUARNIZIONE DEP 14-8	GASKET DEP 14-8
408	2201945	BLOCCHETTO CILIN.D.14 COMPLETO	CONNECTING BLOCK
409	4215447	GUARNIZIONE OR2025(1,78X6,07)	O-RING 1,78X6,07
410	2-02966	RONDELLA D.5 ALLUMINIO	WASHER D. 5
411	4219388	SILENZIATORE M5	SILENCER M 5
412	2-00891	VITE TCEI M5X10	SOCKET HEAD CAP SCREW M5X10
413	5-400541	CILINDRO D.14 I.337,5	COMPLETE CYLINDER D. 14
414	4-406978	MOLLA COMPRESSIONE	HELICAL COMPRESSION SPRING
415	4-400720	CARTER BLOCCAGGIO VERTICALE	VERTICAL LOCKING COVER
416	2-01020	DADO AUTOBLOCCANTE M8	NUT WITH POLYAMIDE RING M8
417	4218947	ROSETTA SFERICA FORMA C	SPHERICAL WASHER TYPE C D.8
418A	4-402587	COPERCHIO PROT.MOBILE (colore giallo)	AUTOMATIC ARM COVER (yellow color)
418B	4-401649	COPERCHIO PROT.MOBILE (colore rosso)	AUTOMATIC ARM COVER (red color)
418C	4-402579	COPERCHIO PROT.MOBILE (colore blu)	AUTOMATIC ARM COVER (blue color)
419	4218948	ROSETTA BASE CONICA FORMA G	CONICAL SEAT TYPE G D.8
420	2-03364	PRIGIONIERO M8X35	MEDIUM END STUD M8X35
421	3011973	TUBO RILSAN NERO 6-4 L.2200	RILSAN HOSE D.6-4 L. 2200
422	3094820	TUBO RILSAN NERO 6-4 L. 230	RILSAN HOSE D.6-4 L. 230

Rif. Ref.	Codice Code	Descrizione	Description
423	2-71449	VITE TCIC M6X16	CROSS PAN HEAD SCREW M6X16
424	4-400460	DISTANZIALE CARTER H.8	SPACER COVER H.8
425	4-403879	TARGA FUNZIONI MANIGLIA	CONTROL HANDLE FUNCTIONS LABEL
426	5-490489	KIT SOSTIT.PULSANTE DOPPIO	PUSH-BUTTON REPLACEMENT KIT
427	2018167	MANIGLIA COMANDO	COMPLETE CONTROL HANDLE
428	2-01923	VITE TCEI M5X12	SOCKET HEAD CAP SCREW M5X12
429	5-400100	CRF ATTACCO RAPIDO 7	QUICK EXCHANGE DEVICE ADAPTOR
430	2-02976	ANELLO ELASTICO D.36	RETAINING RING FOR SHAFT D.36
431	3309545	AMMORTIZZATORE TORRETTA	MOUNTING HEAD SHOCK ABSORBER
432	4-403636	ASTA ESAGONALE CRF CH41	HEXAGONAL ARM
433	4-400461	DISTANZIALE CARTER H.2	SPACER COVER H.2
434	2-03553	VITE TCEI M10X20	SOCKET HEAD CAP SCREW M10X20
435	9350197	VITE FISSAGGIO TORRETTA	MOUNTING HEAD FIXING SCREW
436A	5-104083	PROTEZ. MOBILE+TARGHE (giallo)	COVER WITH LABELS (yellow)
436B	5-104084	PROTEZ. MOBILE+TARGHE (rosso)	COVER WITH LABELS (red)
436C	5-103613	PROTEZ. MOBILE+TARGHE (blu)	COVER WITH LABELS (blue)
437	4220605	SPINA ELASTICA D.5X25 VSM12785	SPRING TENSION PIN D.5X25
438	9350194	RONDELLA TORRETTA	MOUNTING HEAD FIXING WASHER
439	4-400568	PIASTRA BLOCCAGGIO VERTICALE	VERTICAL LOCKING PLATE
440	3093674	RULLINO CONICO UNGHIA	CLAW ROLLER
441A	2202073	TORRETTA COMPLETA (Vecchio tipo)	COMPLETE MOUNTING HEAD (Old type)
441B	5-107785	TORRETTA COMPLETA (Nuovo tipo)	COMPLETE MOUNTING HEAD (New type)
442	2-01146	VITE STEI M10X10	SOCKET SET SCREW M10X10
443	3-00119	RACCORDO A T 1/8" 6-4	TEE MALE ADAPTOR G1/8 T.6-4
444	3-00228	RACCORDO A L 1/8" M-F	ELBOW MALE ADAPTOR G1/8 M-F
445	3007871	CILINDRO D.60	CYLINDER D. 60
446	2-03541	VITE TCEI M6X35	SOCKET HEAD CAP SCREW M6X35
447	4-403730	BRACCIO ORIZZONTALE	HORIZONTAL ARM
448	4212240	GUARNIZIONE DE 237	GASKET DE 237
449	3312239	PISTONE D.60	PISTON D. 60
450	2200641	CILINDRO D.60 COMPLETO	COMPLETE CYLINDER D.60
451	3306762	AMMORTIZZ. BRACCIO ORIZZONTALE	HORIZONTAL ARM SHOCK ABSORBER
452	3014095	TARGA PERICOLO 5 LINGUE	"DANGER" LABEL
453	3019267	RULLINO BRACCIO ORIZZONTALE	HORIZONTAL ARM ROLLER
454	3019266	ECCENTRICO RULLINO	ECCENTRIC ROLLER
455	2-01040	VITE STEI M12X12	SOCKET SET SCREW M12X12
456	4-403731	PALO VERTICALE ROTANTE	SWINGING VERTICAL POST
457	3307163	ANELLO GUIDA PALO MOBILE	VERTICAL ARM GUIDE RING
458	2-00214	RONDELLA D.12	WASHER FOR HEX CAP SCREW M12
459	4-406627	FORCELLA PALO VERTICALE	VERTICAL ARM BRAKET
460	4-400569	PERNO TRAINO PALO	PIN
461	2-01021	DADO AUTOBLOCCANTE M12	NUT WITH POLYAMIDE RING M12
462	4-402837	TARGA LEGGI MANUALE PERIC.MANI	WARNING LABEL
463	4-403062	PALO VERTICALE FISSO	FIXED VERTICAL POST
464	2-01288	VITE TCIC M6X10	CROSS PAN HEAD SCREW M6X10

Rif. Ref.	Codice Code	Descrizione	Description
465	3313786	RONDELLA PROTEZ. MOBILE	ARM PROTECTION WASHER
466	4-402838	TARGA PERIC.ESPLOS. E SCOLLEG.	WARNING LABEL
467	3007126	TUBO RILSAN NERO 6-4 L.1000	RILSAN HOSE D.6-4 L.1000
468	3318138	GUIDA TUBI	HOSES GUIDE
469	3005194	RONDELLA D.8,1X26,5X4	WASHER D. 8,1X26,5X4
470	2-02341	VITE TE M8X16	HEXAGON HEAD CAP SCREW M8X16
471	3319268	BOCCOLA GUIDA TUBI	HOSES GUIDE BUSH
472	3-00106	RACCORDO A L 1/8 6-4	ELBOW MALE ADAPTOR G1/8 T. 6-4
473	3010469	REGISTRO BLOCCAGGIO VERTICALE	VERTICAL LOCKING REGULATOR
474	2-02797	PRIGIONIERO M12X40	MEDIUM END STUD M12X40
475	4-404417	PIASTRA BLOCCAGGIO ORIZZONTALE	HORIZONTAL LOCKING PLATE
476	2-00128	DADO ALTO M 8	HIGH NUT M 8
477	3093822	CONO BLOCCAGGIO ORIZZONTALE	HORIZONTAL LOCKING CONE
478	3005803	MOLLA COMPRESSIONE	HELICAL COMPRESSION SPRING
479	2-00212	RONDELLA D.8	WASHER FOR HEX CAP SCREW M8
480	3318139	CARTER BLOCC.ORIZZONTALE	HORIZONTAL LOCKING COVER
481	4-405010	GANCIO PISTOLA	GAUGE HOOK
482	2-91688	VITE AUTOFIL. TBIC D3,5X 6,5	SELF TAPPING SCREW D.3,5X6,5
483	4-404379	TUBO RILSAN NERO 8-6 L.1400	RILSAN HOSE D.8-6 L.1400
484	3306765	TAPPO PALO VERTICALE	VERTICAL ARM CAP
485	2406681	VITE CON RONDELLA E RULLINO	COLUMN ROTATION CAM
486	3014046	TARGA PERICOLO ROTAZIONE PALO	LABEL
487	2-01038	RONDELLA D.20	WASHER FOR HEX CAP SCREW M20
488	3307136	COPERCHIO PALO VERTICALE	VERTICAL ARM COVER
489	3015551	TUBO RILSAN NERO 8-6 L.1600	RILSAN HOSE D.8-6 L.1600
490	3-00039	RACCORDO DRITTO 1/8" 8-6	STRAIGHT MALE ADAPTOR 1/8 T8-6
491	4-401309	TIRANTE M8	CYLINDER TIE ROD D.90
492	3009470	FLANGIA POSTERIORE CIL. D.90	CYLINDER REAR FLANGE D.90
493	4209464	GUARNIZIONE OR4325(3,53X82,14)	O-RING 4325 (3.53x82.14)
494	4209463	GUARNIZIONE PISTONE D.90	GASKET WHIT FLANGE D.90
495	4-401308	CAMICIA D.90	CASING FOR CYLINDER D.90
496	3009469	FLANGIA ANTERIORE CIL. D.90	CYLINDER FRONT FLANGE D.90
497	4-401307	STELO CILINDRO D.90	SHAFT FOR CYLINDER D.90
498	5-490272	SET GUARNIZIONI CIL. D.90X150	SET OF GASKET CYLINDER D.90
499	5-401069	CILINDRO D.90X150	CYLINDER D.90X150
501	2-71765	DADO BASSO M14	LOW NUT M 14
502	2-00215	RONDELLA D.14	WASHER FOR HEX CAP SCREW M14
503	4-403630	PULEGGIA RIDUTTORE 6 GOLE POLY	GEAR BOX PULLEY POLY-V
504	2-01950	LINGUETTA 6X6X18	PARALLEL KEY 6X6X18
505	3-02061	CINGHIA POLY-V	POLY-V BELT
506	2-02561	VITE STEI M8X14	SOCKET SET SCREW M8X14
507	4-401658	PULEGGIA MOTOINV.6 GOLE POLY-V	MOTOR-INVERTER PULLEY J6
508	2-01299	ROSETTA D 9X24X2	WASHER D.9X24X2
509	2-80038	VITE TE M8X50	HEXAGON HEAD CAP SCREW M8X50
510	2-01019	DADO AUTOBLOCCANTE M10	NUT WITH POLYAMIDE RING M10

Rif. Ref.	Codice Code	Descrizione	Description
511	4300590	ROSETTA D.10X28X4	WASHER D.10X28X4
512	2-94004	VITE TSPEI M8X35	SOCKET COUNTERSUNK SCREW M8X35
513	2-03478	PRIGIONIERO M10X25	SHORT END STUD M10X25
514	4-403597	PIASTRA FISSAGGIO MOTORI	MOTOR FIXING PLATE
515	4-403072	PIASTRINA FERMACAVO	CABLE HOLDER PLATE
516	3-01908	PRESSACAVO	CABLE HOLDER
520	4-405857	MOTORE SENZA INVERTER	ELECTRIC MOTOR W/O INVERTER
521	2-91647	VITE TCIC M5X12	CROSS PAN HEAD SCREW M5X12
522	4-405602	SCHEDA INVERTER 230V + DISSIP.	INVERTER PCB 230V + DISSIPATOR
523	4-101687C	CAVO MOTORE CON FILTRO	MOTOR CABLE WITH FILTER
524	3-02054	MOTORE 230V.1PH.50/60 COMPLETO	COMPLETE ELECTRIC MOTOR
525	4207270	TARGA BOLLINO TERRA	EARTH LABEL
526	4-101692	CAVO COMANDI MOTORE	ELECTRIC MOTOR CONTROL CABLE
527	2-02753	VITE TCIC M5X10	CROSS PAN HEAD SCREW M5X10
528	5-402259	MOTORE ELETTRICO COMPLETO	COMPLETE ELECTRIC MOTOR
529	4-108154	SCHEDA INVERTER 168HZ	INVERTER PCB 168HZ+DISSIPATOR
530	4-407512	MOTORE 230/1/50-60 IEC80B-4 B3	ELECTRIC MOTOR 230/1 50/60
531	4-109894	CAVO	CABLE
532	4-109895	CAVO COMANDI LATO MOTORE	CABLE
533	4-407494	PIASTRA FISSAGGIO MOTORI	MOTOR SUPPORT PLATE
534	4-109893	CAVO ALIMENTAZ. MOTOINVERTER	FEEDING CABLE
535	4-109914	FILTRO RETE 3P/SF+0 - FASTON	FILTER
536	4-103316	CAVO UNIPOLARE	CABLE
537	2-00144	DADO ESAGONALE M5	NUT M 5
538	2-71546	ROSETTA ELASTICA D.5	TOOTH WASHER D.5
539	2-03208	VITE TE M5X14	HEXAGON HEAD CAP SCREW M5X14
601	2-02248	ROSETTA EL. D8	UNDULATED SPRING WASHER D.8
602	4-403659	BIELLA CAMMA	CAM CONNECTING ROD
603	4-403790	MOLLA TRAZIONE	TENSION SPRING
604	2-01018	DADO AUTOBLOCCANTE M4	NUT WITH POLYAMIDE RING M4
605	4-403777	PEDALE CAMME DX	RIGTH PEDAL
606	2-03538	VITE TE M4X25	HEXAGON HEAD CAP SCREW M4X25
607	4-403702	BOCCOLA MOLLA H.18	SPRING BUSH H.18
608	4-403703	BOCCOLA MOLLA H.13	SPRING BUSH H.13
609	2-00127	DADO ESAGONALE ALTO M 6	HIGH NUT M6
610	4-403658	CAMMA COMANDO MICRO	MICROSWICTHES DRIVE CAM
611	2-02811	VITE TE M6X40	HEXAGON HEAD CAP SCREW M6X40
612	4-403774	PEDALE CAMME SX	LEFT PEDAL
613	4-403778	PEDALE MICRO DX	RIGHT MICROSWITCH PEDAL
614	4-403374	FRONTALE PEDALIERA	PEDAL FRONT PLATE
615	3011005	SEPARATORE PEDALI	PEDALS SEPARATOR
616	3-01451	MICROINTERRUPTORE PEDALIERA	MICROSWITCH
617	4-403740	PEDALE STALLONATORE	BEAD-BREAKER PEDAL
618	2-01122	ANELLO ELASTICO D.15	RETAINING RING FOR SHAFT D.15
620	4-403732	PERNO MOLLA	SPRING PIN

Rif. Ref.	Codice Code	Descrizione	Description
621	4-403791	MOLLA DI TORSIONE	HELICAL TORSION SPRING
622	4-403715	PERNO PEDALIERA	PEDAL PIN
623	4-403686	TELAIO PEDALIERA	PEDAL BASE
624	4-403734	VITE PORTA MOLLA	SPECIAL SCREW
625	2-02092	VITE TCEI M6X14	SOCKET HEAD CAP SCREW M6X14
626	2-03355	VITE TCI M3X45	SOCKET HEAD CAP SCREW M3X45
627	4-131019	SUPPORTO MICRO	MICROSWITCHES SUPPORT
628	4-401717	DISTANZIALE SUPPORTO MICRO	SPACER FOR MICROSWITCH SUPPORT
629	2-01017	DADO AUTOBLOCCANTE M3	NUT WITH POLYAMIDE RING M3
630	2-00208	RONDELLA D.3	WASHER FOR HEX CAP SCREW M3
631	4-402009	CAVO MICRO	MICROSWITCH CABLE
632	4-406414	STROZZATORE D.1.40	NARROWING PIECE D.1,40
633	3-00182	SILENZIATORE-G1/4-PLASTICA	SILENCER G.1/4
634	3-02192	RACCORDO A Y C8 T8	Y MALE ADAPTOR C8-T8
635	5-490749	VALVOLA BRACCIO AUTOM.+ STROZZ	VALVE WITH NARROWING PIECES
636	5-400951	VALVOLA T.8 DX	COMPLETE RIGHT VALVE T.8
637	5-400953	VALVOLA T.10 DX	COMPLETE RIGHT VALVE T.10
638	3006149	BALESTRA A FORCELLA	FORK LEAF SPRING
639	3306148	CAMMA DOPPIA	TRIP CAM
640	3009605	CAVALLOTTO GUIDA BIELLA	CONNECTING ROD GUIDE BRACKET
641	2-01272	VITE AUTOFILETTANTE D2,9X 9,5	SELF-TAPPING SCREW D.2,9X9,5
642	2-03532	VITE FLANGIATA M8X20	HEXAGON FLANGE BOLTS M8X20
643	3009182	TUBO RILSAN NERO 8-6 L. 240	RILSAN HOSE D.8-6 L.240
644	3014052	TUBO RILSAN NERO 8-6 L. 300	RILSAN HOSE D.8-6 L.300
645	5-490939	PEDALIERA COMPLETA	COMPLETE PEDALS SYSTEM
646	5-491163	PEDALIERA COMPLETA	COMPLETE PEDALS SYSTEM
647	4-405732	FRONTALE PEDALIERA	PEDAL FRONT PLATE
648	4-404495	TELAIO PEDALIERA	PEDALS BASE
649	4-404435	SEPARATORE PEDALI	PEDALS SEPARATOR
701	2-03034	VITE TCEI M4X55	SOCKET HEAD CAP SCREW M4X55
702	4220007	TAZZA LUBRIFICATORE	LUBRICATOR TANK
703	2-03033	VITE TCEI M4X70	SOCKET HEAD CAP SCREW M4X70
704	3-00060	RACCORDO A L GIREVOLE 1/4 T8	ORIENTING ELBOW FITTING 1/4 T8
705	4220004	LUBRIFICATORE COMPLETO	COMPLETE LUBRICATOR UNIT
706	4220002	BLOCCHETTO DI COLLEGAMENTO	CONNECTING BLOCK
707	4216117	GUARNIZIONE OR2056(1,78X14)	O-RING 2056 (1,78X14)
708A	3-00423	MANOMETRO D.40 KPA (per Giappone)	MANOMETER D. 40 KPA (for Japan)
708B	3-00488	MANOMETRO 1/8" 0-12 BAR	MANOMETER G1/8 0-12BAR
709	4220008	FILTRO	FILTER
710	4220006	TAZZA FILTRO	FILTER TANK
711	4220003	FILTRO COMPLETO	COMPLETE FILTER UNIT
712	3-00410	INNESTO RAPIDO MASCHIO	QUICK MALE UNION
713	2-03546	VITE TCEI M5X10	SOCKET HEAD CAP SCREW M5X10
714	4220005	ATTACCO FILTRO/LUBRIFICATORE	FILTER AND LUBRICATOR HOLDER
715	3019623	SUPPORTO GRUPPO PNEUMATICO	PNEUMATIC ASSEMBLY SUPPORT

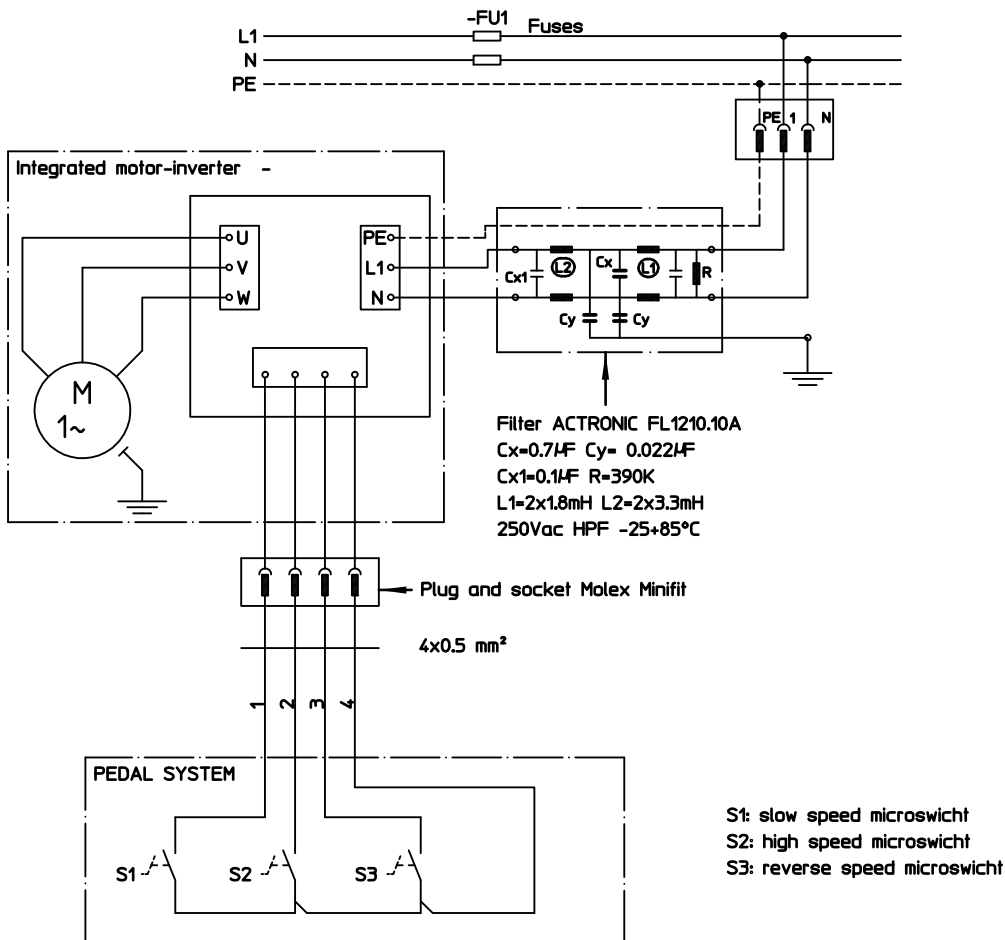
Rif. Ref.	Codice Code	Descrizione	Description
716	2-91715	VITE TE M8X12	HEXAGON HEAD CAP SCREW M8X12
717	3-00108	RACCORDO A L 1/4 T8/6	ELBOW MALE ADAPTOR G1/4 T.8-6
718	2-00125	DADO ALTO M4	HIGH NUT M4
719	3-00389	VALVOLA GONFIAGGIO RAPIDO 1/4	QUICK INFLATING VALVE G1/4
720	3-00202	RACCORDO CON DADO FRESATO	BAYONET CONNECTION
721	2-71762	VITE TCIC M4X45	CROSS PAN HEAD SCREW M4X45
722	3-00411	RUBINETTO RAPIDO D.10,5	BALL VALVE (D.10,5)
723	3010470	TUBO RILSAN NERO 8-6 L. 500	RILSAN HOSE D.8-6 L.500
724	3093866	TUBO RILSAN NERO 8-6 L. 400	RILSAN HOSE D.8-6 L.400
725	3-02563	RACCORDO A T T8/6-T6/4	TEE CONNECTOR T.8/6-T6/4
726A	2019621	FILTRO/REGOLAT.+LUBRIFICATORE	PRESSURE REGULATOR+LUBRICATOR
726B	2019629	FILTRO/REGOLAT.+LUBRIF. KPA (per Giappone)	PRESSURE REGULATOR+LUBRIC. KPA (for Japan)
727	3-00016	RACCORDO 8-6	STRAIGHT CONNECTOR T.8
728	3015825	TARGA A-A COLLEGAM. TUBO ARIA	DECAL, A-A HOSES CONNECTION
729	3005164	TUBO RILSAN NERO 8-6 L. 260	RILSAN HOSE D.8-6 L.260
730	3-00059	RACCORDO A L ORIENTAB. 1/8 T8	ORIENTING ELBOW FITTING 1/8 T8
731	4-401720	LEVA PEDALE	PEDAL
732	3-02148	PARACOLPO CONICO D23X16 M6X12	SHOCK ABSORBER D. 23X16 M 6X12
733	4-401726	STAFFA PEDALE CON FERMO	PEDAL SUPPORT WITH STOP
734	2-80031	VITE TE M4X30	HEXAGON HEAD CAP SCREW M4X30
735	2-00167	DADO ESAGONALE BASSO M6	LOW NUT M6
736	5-490746	VALVOLA GONFIAGGIO GT + RACC.	COMPLETE INFLATING VALVE
737	3-00082	RACCORDO G1/4 M-F	REDUCER G1/4 M-F
738	3-00135	NIPPLES 1/8-1/4	REDUCING NIPPLE G1/8-G1/4
739	3-00181	SILENZIATORE-G1/8 FILI ACCIAIO	SILENCER G.1/8
740	2-02804	DADO BASSO M4	LOW NUT M4
741	3010923	TUBO RILSAN NERO 8-6 L. 800	RILSAN HOSE D.8-6 L.800
742	4-403678	FORCELLA A U	U FORK
743	4-403680	MEMBRANA VALVOLA DI SOFFIAGGIO	DIAPHRAGM
744	2-01979	DADO AUTOBLOCCANTE M6	NUT WITH POLYAMIDE RING M6
745	5-400942	VALVOLA SPARO INNESTO RAPIDO	COMPLETE INFLATING VALVE
746A	3-02068	GUARNIZ. OR 2100 (fino a IEI010021)	O-RING 2100 (D.25.12X1.78)(up to IEI010021)
746B	3-90168	GUARNIZIONE ORM 24,0X2,0 (da IEI010022)	O-RING (ORM 24.4X2.0) (from IEI010022)
747	4-403685	RACCORDO INNESTO RAPIDO 1"	MALE ADAPTER G.1
748	3-00961	RACCORDO A GOMITO 1"	L-UNION 1"
749	3-01573	VALVOLA DI SICUREZZA G1/4	SAFETY VALVE G1/4"
750	4-403815	SERBATOIO COMPLETO	COMPLETE AIR TANK 18L.
751	3015501	TUBO RILSAN NERO 8-6 L. 600	RILSAN HOSE D.8-6 L.600
752	5-400436	PEDALE GP	INFLATING DEVICE PEDAL
753	4212295	GUARNIZIONE OR2125(1,78X31,47)	O-RING 2125 (1,78X31,47)
801	2-01321	VITE AUTOF.TBIC D3,5X9,5	SELF-TAPPING SCREW D.3,5X9,5
802	4-402065	ATTACCO TUBO ARIA + CARTUCCIA	TEE CROSS WITH CARTRIDGE
803A	3-00490	MANOMETRO 1/4" 0-10 BAR	PRESSURE GAUGE G1/4 0-10BAR
803B	3-00493	MANOM.D80 1/4" 0-1000 KPA (per Giappone)	MANOMETER D.80 KPA (for Japan)
804	3-01568	VALVOLA TUBELESS GOMMA TR413	RUBBER CORE VALVE

Rif. Ref.	Codice Code	Descrizione	Description
805	3-00425	RACCORDO DOYFE	INFLATING VALVE
806	4-400206A	TUBO USCITA ARIA L.2000	AIR OUTLET HOSE L.2000
807	3-00445	RONDELLA PLASTICA 1/4"	NYLON NOTCHED-WASHER G1/4
808	3012530	PULSANTE	PUSH-BUTTON
809	3315381	RIPARTITORE	MANIFOLD
810	3-00198	RACCORDO TAPPO 1/8"	MALE PLUG G1/8
811	3-00138	RACCORDO A L G1/8 FEMMINA	FEMALE ELBOW G1/8
812	3-01714	RACCORDO A L ORIENTAB. G1/8 T8	ORIENTING ELBOW FITTING 1/8 T8
813	4-401751	SUPPORTO RIPARTITORE	MANIFOLD SUPPORT
814	3014074	TARGA A	DECAL, A
815	4-402141	TUBO POLIUR.NERO D.8-5.5 L1100	POLYURETHAN HOSE D.8-6 L.1100
816	4-401750	PORTA OGGETTI+ULGS	TOOL STORAGE
817A	5-400587	PO ULGS PORTAOGG.BAR	PO ULGS TOOL STORAGE H EUROPE
817B	5-401555	PO ULGS PORTAOGG.KPA (per Giappone)	PO ULGS TOOL STORAGE KPA (Japan version)
818	2-02047	VITE TE M8X20	HEXAGON HEAD CAP SCREW M8X20
819	4-403554	PALO SUPPORTO CASSETTA	TOOL STORAGE POST
820	2-03314	VITE TSPEI M8X50	SOCKET COUNTERSUNK SCREW M8X50
821	2-94117	VITE STTC M8X6	SOCKET SET SCREW M8X6
822	2-94139	VITE TSPEI M8X12	SOCKET COUNTERSUNK SCREW M8X12
824	4-405288	GUIDA TUBI CORTO	HOSES GUIDE
825	4-405289	GUIDA TUBI LUNGO	HOSES GUIDE
826	5-491083	KIT SOSTITUZ. SNODO CROCE	BLADE HUB SUBSTITUTION KIT
829	3-00141	RACCORDO NIPPOLO G1/4	NIPPLE G1/4
831	3-00317	VALVOLA DI SCARICO RAPIDO 1/4"	VALVE G1/4"
832	3-00479	RACCORDO DRITTO G1/4-T10	STRAIGHT MALE ADAPTOR G1/4 T10
834	2-94040	ROSETTA ELASTICA D12	TOOTH WASHER D.12
835	2-01137	DADO AUTOBLOCCANTE M8	NUT WITH POLYAMIDE RING M8
836	2-91680	DADO ESAGONALE BASSO M8	LOW NUT M8
837	4-404498	CILINDRO D.70	CYLINDER D.70
838	2-94021	VITE TCEI M6X25	SOCKET HEAD CAP SCREW M6X25
839	3-02060	GUARN. A LABBRO 70X60X5,5 NBR	GASKET 70X60X5.5
840	4-404781	PISTONE D.70 CON CARTUCCIA D.6	PISTON D.70
841	5-491113	CILINDRO D.70 COMPLETO	COMPLETE CYLINDER D.70
842	4-404707	PIASTRA BLOCCAGGIO ORIZZONTALE	HORIZONTAL LOCKING PLATE
843	3-90123	TAPPO A LAMELLE 70X40 NERO	TERMINAL 70X40
844	4-405631	PALO SUPPORTO PO/ULGS	DEVICE SUPPORT
845	3019822	TARGA B-B COLLEGAM. TUBO ARIA	DECAL, B-B HOSES CONNECTION
846	5-491080	KIT SOSTITUZ.GUIDE TUBI	SET OF HOSES GUIDE(x1 tire cha
847	2-02754	VITE TCIC M6X20	CROSS PAN HEAD SCREW M6X20
848	2-03505	VITE TSPEI M8X40	SOCKET COUNTERSUNK SCREW M8X40
849	4-405308	LEVA ALZA TALLONI UHP	UHP TYRE LEVER
850	4-406052	DISTANZIALE SUPPORTO VASO	SPACER FOR TYRE PASTE HOLDER
851	4-406053	AMMORTIZZATORE	SHOCK ABSORBER
852	4-406100	PERNO FULCRO BRACCIO STALLON.	BEAD BREAKER FULCRUM PIN
853	4-407458	LIMITATORE STALLONATORE B.R.	BEAD BREAKER STROKE-LIMITER

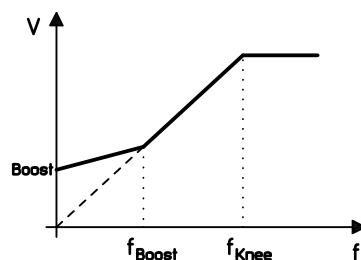
Rif. Ref.	Codice Code	Descrizione	Description
854	4-406067	IMPUGNATURA SFERICA A 4 LOBI	HANDLE
855	5-402113	PERNO ARRESTO	STOP PIN
856	4-404721	CARTER BLOCC.ORIZZONTALE	HORIZONTAL LOCKING COVER
857	5-491087	KIT SCARICO RAPIDO	QUICK DISCHARGE KIT
858	4-111586	CAVO ALIMENTAZIONE	FEEDING CABLE
859	4-115396	SCHEDA INVERTER 230V + DISSIP.	INVERTER PCB 230V + DISSIPATOR
860	4-116184	MOTORE SENZA INVERTER	ELECTRIC MOTOR W/O INVERTER
861	5-105158	MOTORE 230V.1PH.50/60 COMPLETO	COMPLETE ELECTRIC MOTOR
862	4-115984	COPERCHIO PALO VERTICALE	VERTICAL ARM COVER
863	4-116305	PALO VERTICALE ROTANTE	SWINGING VERTICAL POST
864	4-116343	PALO VERTICALE FISSO	FIXED VERTICAL POST
865A	4-116381	COPERCHIO PROT.MOBILE (giallo)	AUTOMATIC ARM COVER (yellow)
865B	4-116232	COPERCHIO PROT.MOBILE (rosso)	AUTOMATIC ARM COVER (red)
865C	4-116379	COPERCHIO PROT.MOBILE (blu)	AUTOMATIC ARM COVER (blue)
866	4-403555	ASTA ESAGONALE CH41	HEXAGONAL SHAFT CH41

SCHEMA ELETTRICO

WIRE DIAGRAM

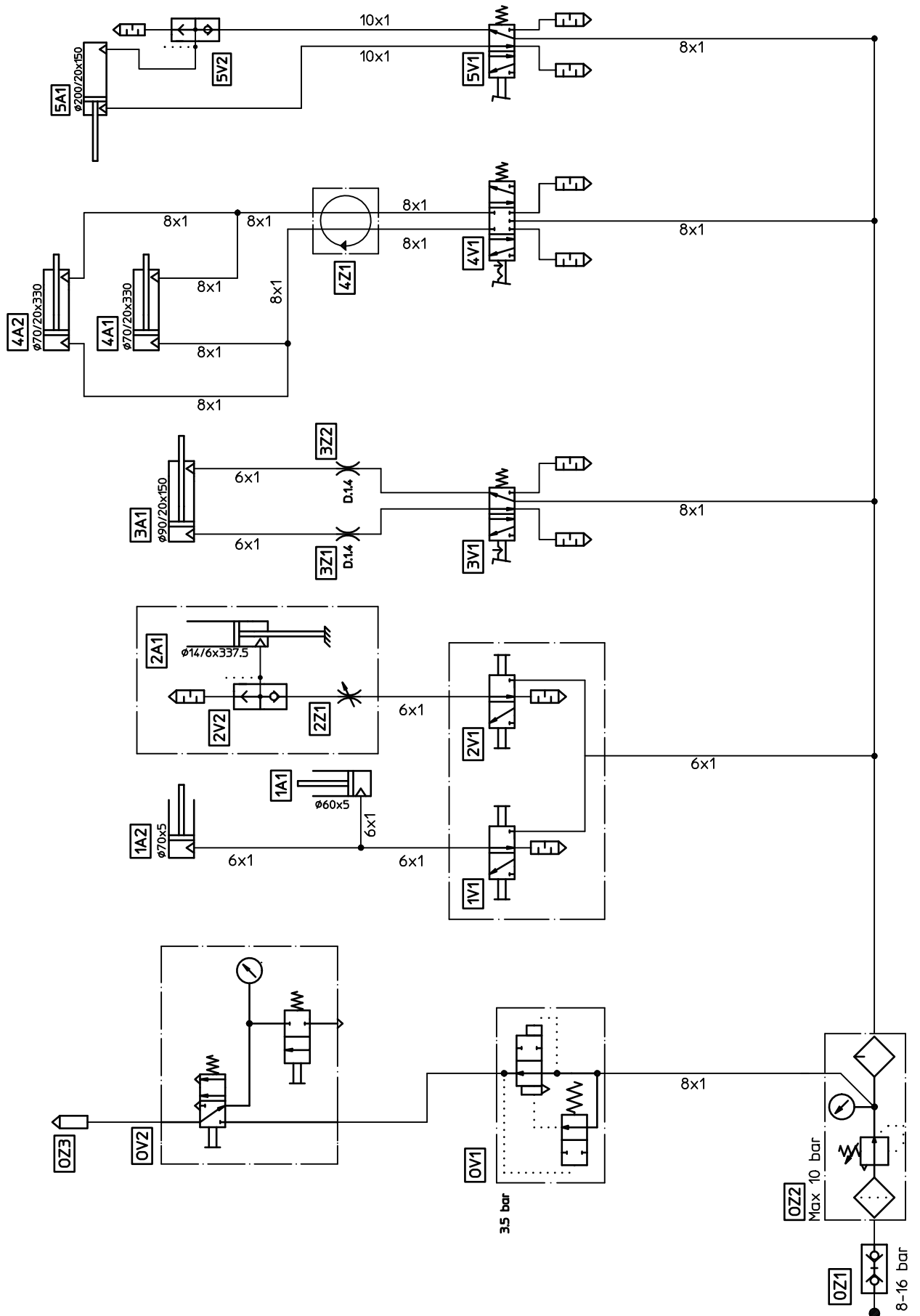


SUPPLY VOLTAGE	Input Voltage 1 x 220 .. 240V AC
	Input Frequency 48...62 Hz
DIGITAL INPUT	3 isolated digital input
	Voltage between com (4) and input (1,2,3) 24V DC, 10mA
ADMITTED DC VOLTAGE	Overtoltage (on DC bus) ca. 400V DC
	Undervoltage (on DC bus) ca. 185V DC
OVERTEMPERATURE FAULT	Max temperature T MAX ca. 75°C (temperature of the power module)
	Fault reset possible with T < ca. 60°C
OUTPUT CURRENT	I OUT max. 14A RMS (non continuous use, I OUT > 6.5A RMS for max t = 60s every 240s)
OVERCURRENT HANDLING	I OUT > 10A RMS B output frequency reduction to f min (*)
FAULT RESET	Done by the 'STOP' of the inverter, it's not necessary to switch off the unit.
	Overtemperature fault reset possible with T < 75°C switching off the unit for t > dt 60 s.
RAMP	Deceleration = max. 260Hz/s (regulated by the value of the DC bus)
	Acceleration = 166Hz/s
FIXED FREQUENCY	Minimum frequency f min = 60Hz (*)
	Low speed = 74Hz
	High speed = 168Hz
CHARACTERISTIC V/F	Boost 15%
	Frequency f Boost = 60Hz
	Frequency f Knee = 100Hz



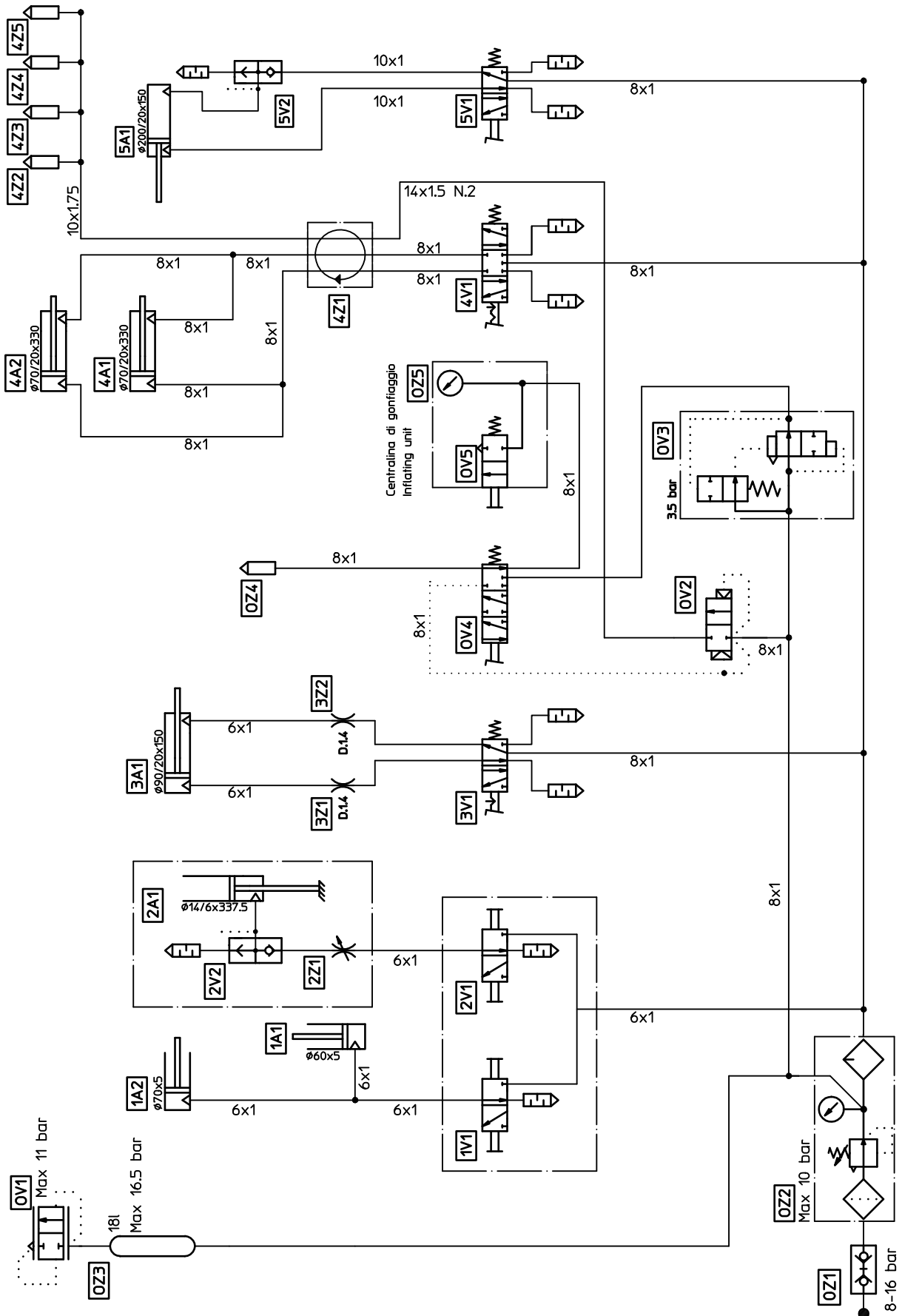
SCHEMA PNEUMATICO

PNEUMATIC DIAGRAM



Valvola gonfiaggio rapido	0V1	Quick inflating valve
Pistoletta gonfiaggio	0V2	Tyre inflating gun-&-gauge
Innesto rapido maschio	0Z1	Quick union
Gruppo filtro regolatore + lubrificatore	0Z2	Water separator and press. regulator + lubricator
Testina di gonfiaggio	0Z3	Inflating head
Cilindro bloccaggio asta verticale	1A1	Vertical arm locking cylinder
Cilindro bloccaggio asta orizzontale	1A2	Horizontal arm locking cylinder
Maniglia comando-pulsante bloccaggio	1V1	Handle control, locking push-button
Cilindro ø 14	2A1	Cylinder ø 14
Maniglia comando-pulsante salita/discesa	2V1	Handle control, up/down push-button
Valvola scarico rapido	2V2	Rapid discharge valve
Strozzatura regolabile	2Z1	Adjustable throat
Cilindro rotazione palo	3A1	Rotation arm cylinder
Valvola braccio automatico completa	3V1	Complete automatic arm valve
Strozzatore ø 1.4	3Z1-3Z2	Narrowing piece ø 1.4
Cilindro autocentrante	4A1-4A2	Self-centering cylinder
Valvola autocentrante	4V1	Self-centering valve
Raccordo girevole	4Z1	Rotary union assembly
Cilindro stallonatore	5A1	Bead breaker cylinder
Valvola stallonatore	5V1	Bead breaker valve
Valvola scarico rapido	5V2	Rapid discharge valve

VERSIONE GP - GP VERSION



Valvola di sicurezza ¼"	0V1	Safety valve ¼"
Valvola di intallatura	0V2	Bead seating valve
Valvola gonfiaggio rapido	0V3	Quick inflating valve
Valvola comando gp	0V4	GP control valve
Pulsante	0V5	Push-button
Innesto rapido maschio	0Z1	Quick union
Gruppo filtro regolatore + lubrificatore	0Z2	Water separator and press. regulator + lubricator
Serbatoio	0Z3	Air tank
Testina di gonfiaggio	0Z4	Inflating head
Manometro	0Z5	Pressure gauge
Cilindro bloccaggio asta verticale	1A1	Vertical arm locking cylinder
Cilindro bloccaggio asta orizzontale	1A2	Horizontal arm locking cylinder
Maniglia comando-pulsante bloccaggio	1V1	Handle control, locking push-button
Cilindro ø 14	2A1	Cylinder ø 14
Maniglia comando-pulsante salita/discesa	2V1	Handle control, up/down push-button
Valvola scarico rapido	2V2	Rapid discharge valve
Strozzatura regolabile	2Z1	Adjustable throat
Cilindro rotazione palo	3A1	Rotation arm cylinder
Valvola braccio automatico completa	3V1	Complete automatic arm valve
Strozzatore ø 1.4	3Z1-3Z2	Narrowing piece ø 1.4
Cilindro autocentrante	4A1-4A2	Self-centering cylinder
Valvola autocentrante	4V1	Self-centering valve
Raccordo girevole	4Z1	Rotary union assembly
Scorrevole	4Z2-4Z5	Slide
Cilindro stallonatore	5A1	Bead breaker cylinder
Valvola stallonatore	5V1	Bead breaker valve
Valvola scarico rapido	5V2	Rapid discharge valve



Nexion Engineering S.r.l.
Società unipersonale soggetta a direzione
e coordinamento di Nexion S.p.a.

Via Modena 34
42015 – Correggio (RE)
ITALY

Tel +39 0522 693640

Fax +39 0522 642882

www.sice.it

sice@sice.it

Code 4-403942B



Il disegno è realizzato con tutti i particolari ma solo quelli codificati sono forniti come ricambi. L'Azienda si riserva la facoltà di apportare modifiche senza preavviso.

Production date : 03 / 2017

The drawing shows all parts but only the coded parts are supplied as spares. The Company reserves the right to make modifications without prior notice.