

S 425

MANUALE PER IL PERSONALE TECNICO TECHNICAL MANUAL

Comprende:

- Esploso con elenco ricambi
- Schema elettrico
- Schema pneumatico

Includes:

- Exploded view with spare parts list
- Wire diagram
- Pneumatic diagram



SICE
AUTOMOTIVE EQUIPMENT

Ed. 03/2007

PARTI DI RICAMBIO

Per ordinazioni specificare **sempre** il numero di **matricola** rilevabile sull'apposita targhetta posta sul dispositivo.

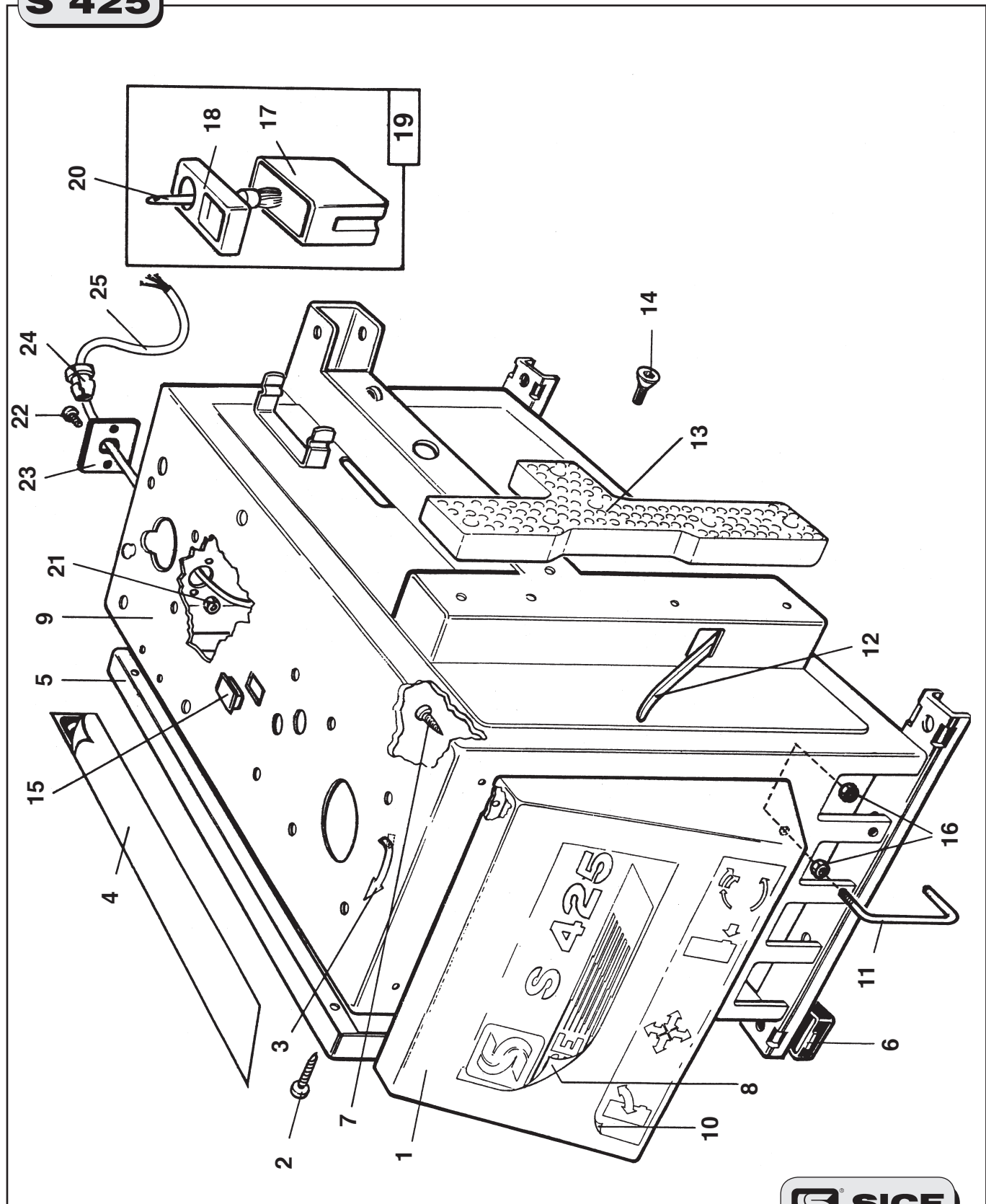
Indicare **sempre** il numero di **riferimento** e il numero di **codice** del particolare.

SPARE PARTS

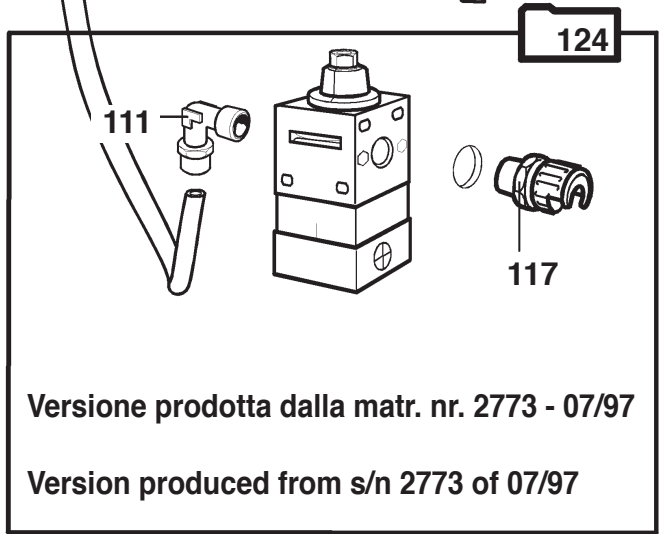
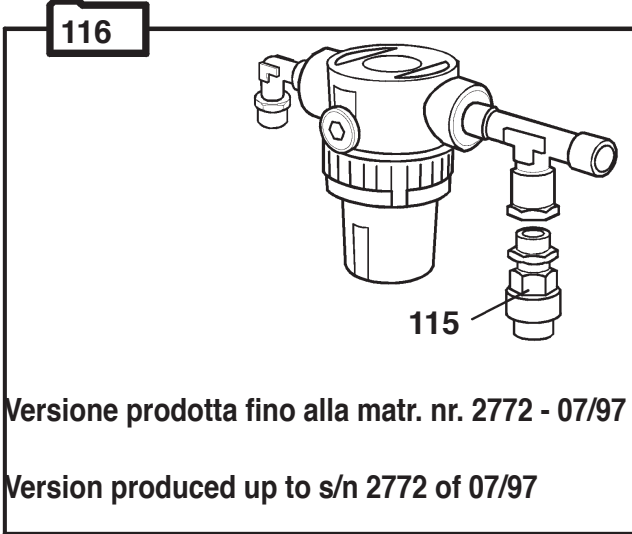
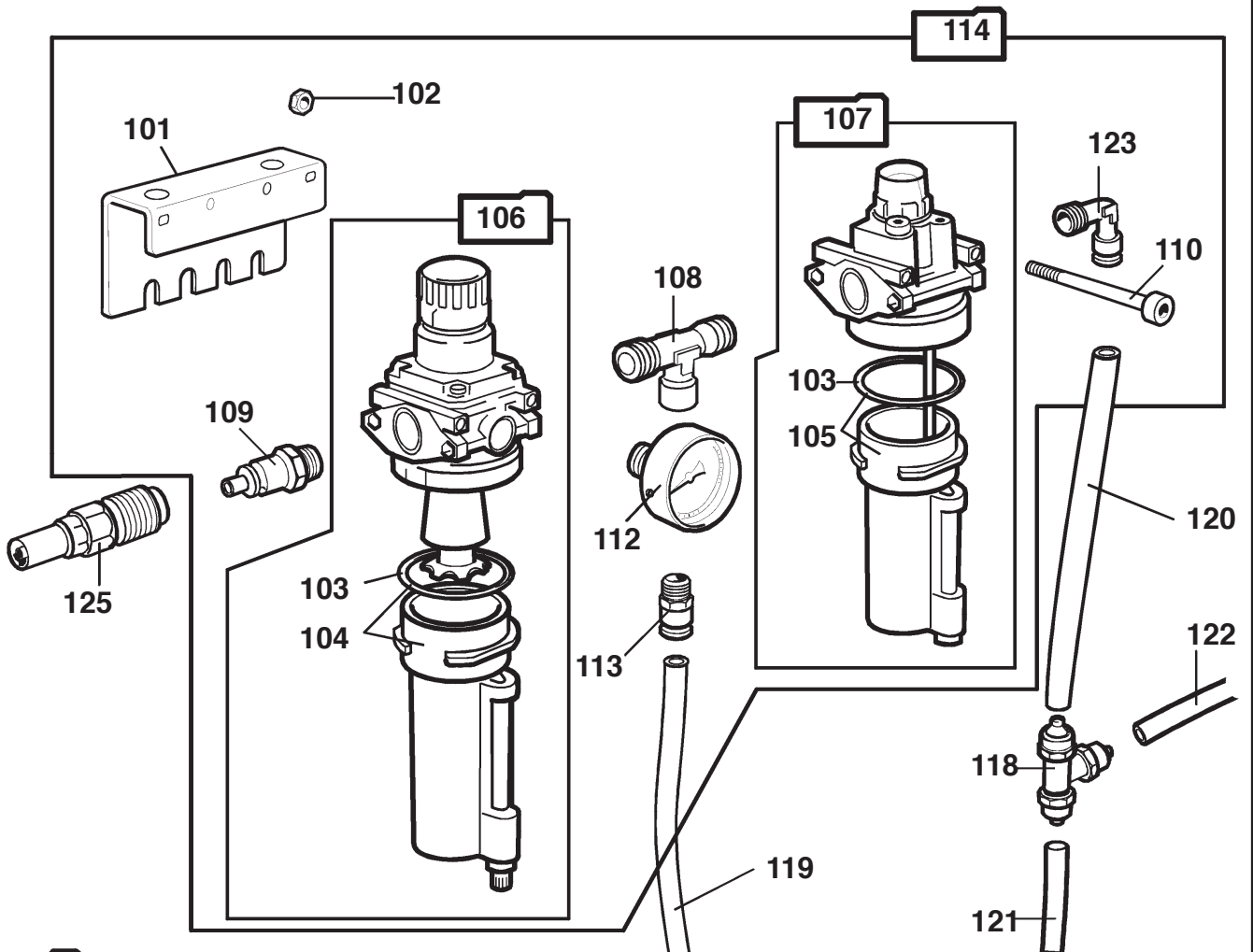
When ordering always specify the serial number shown on the data label placed on the device.

Please also always specify the reference and the code number of the spares you require.

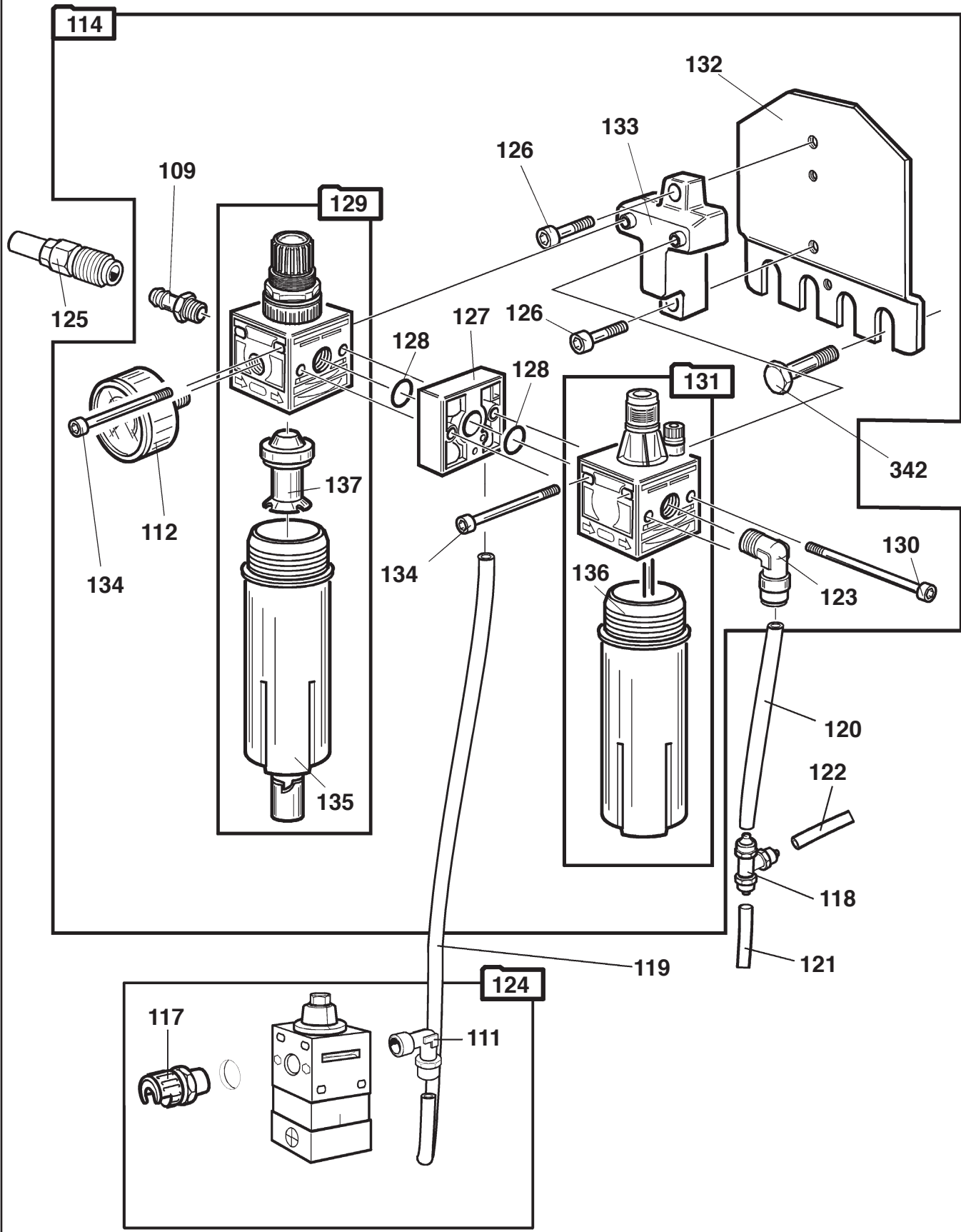
S 425

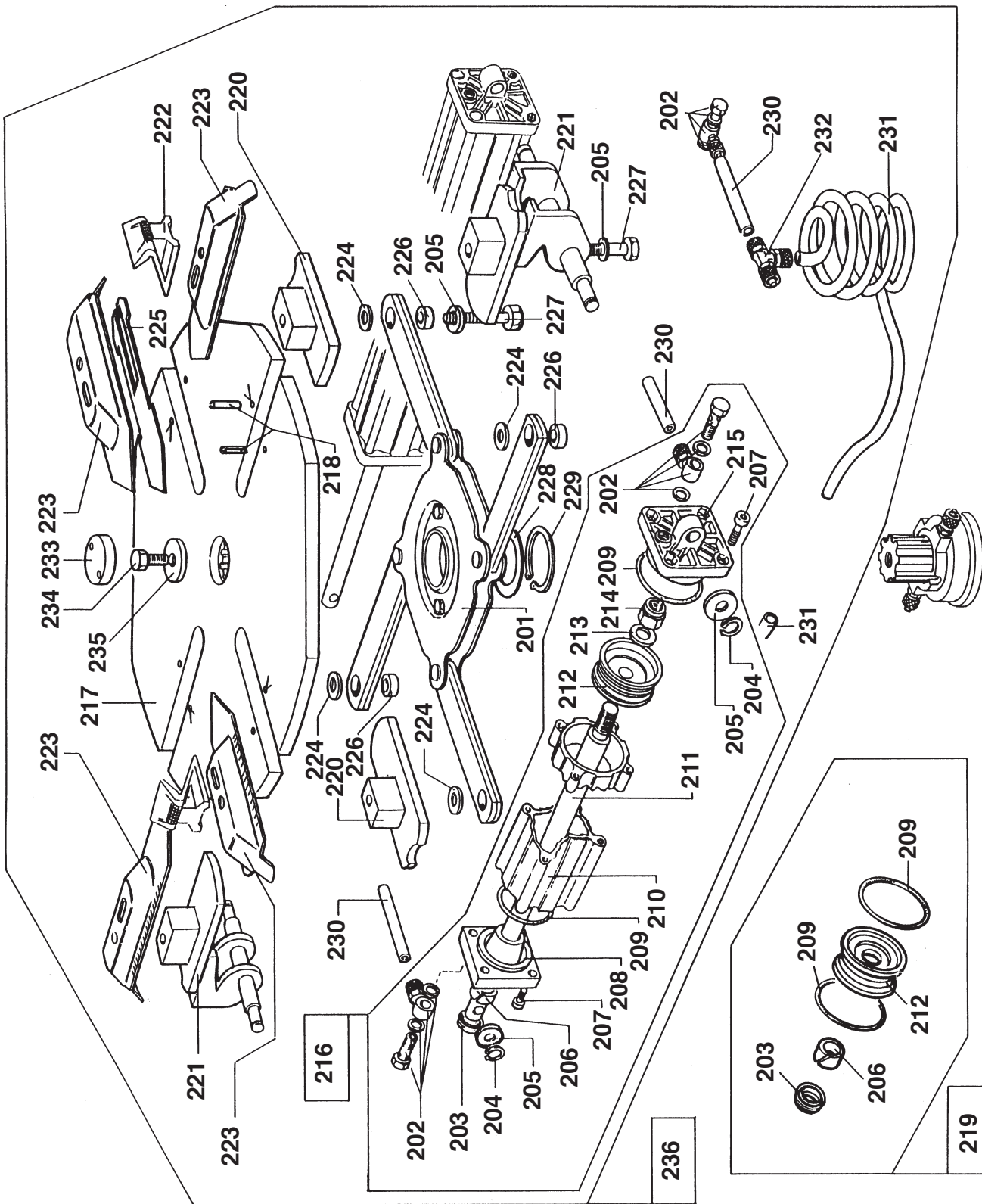


Versione prodotta fino alla matr. nr. 0378 del 04/01
 Version produced up to s/n 0378 of 04/01



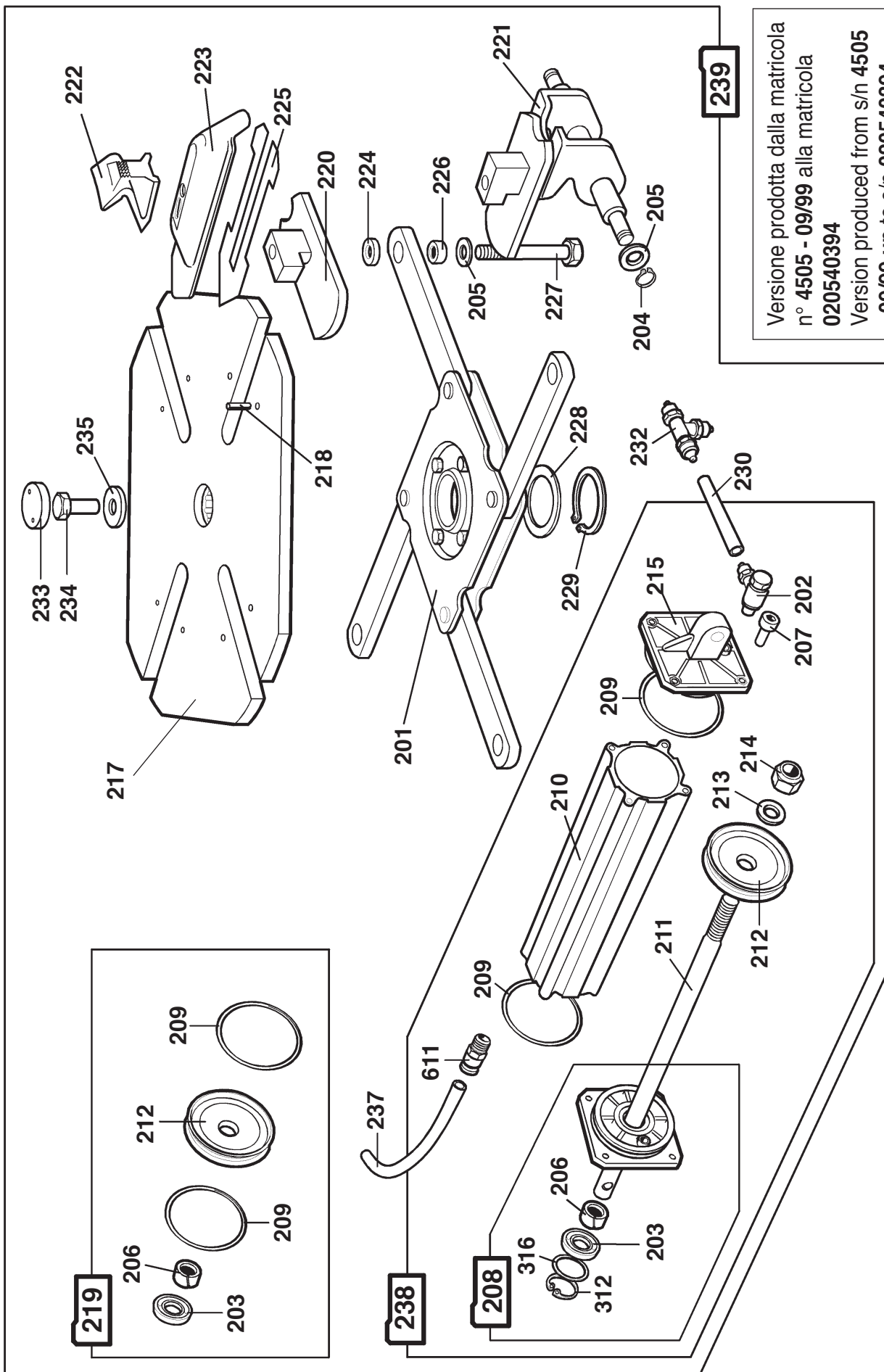
Versione prodotta dalla matr. nr. 0379 del 04/01
Version produced from s/n 0379 of 04/01





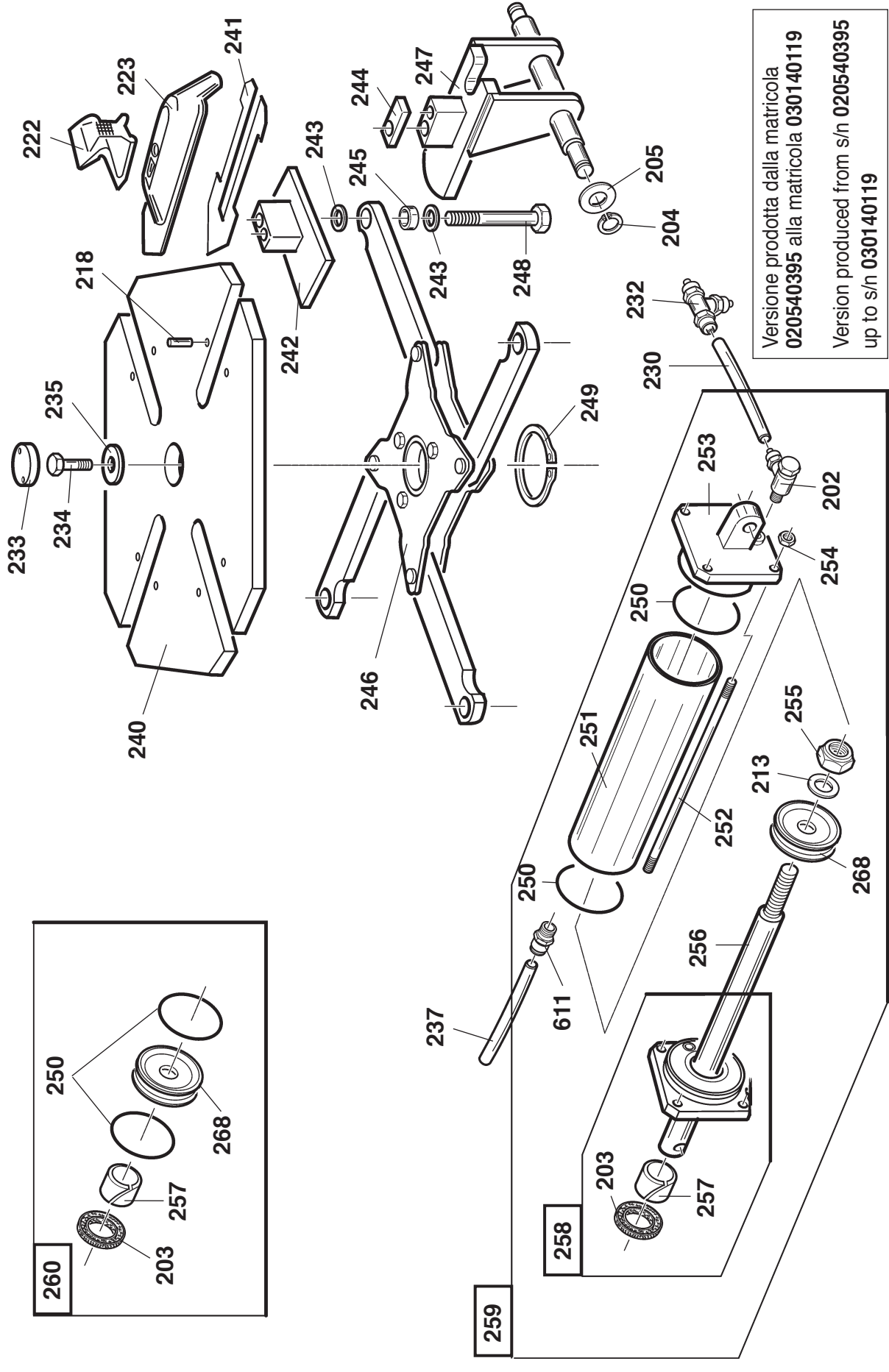
Versione prodotta fino alla matricola n° 4504 - 09/99

Version produced up to serial number 4504 - 09/99

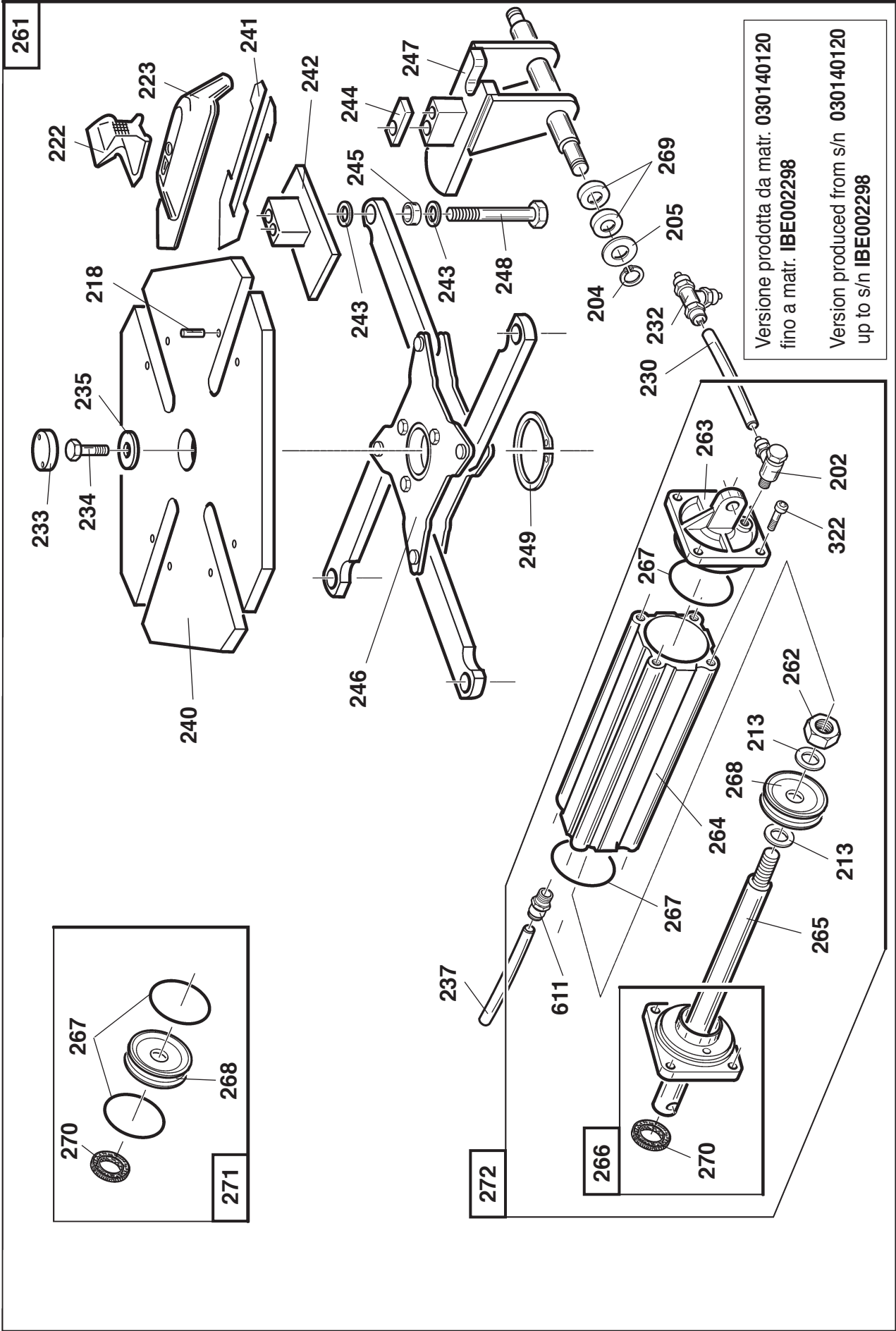


Versione prodotta dalla matricola
 n° 4505 - 09/99 alla matricola
 020540394
 Version produced from s/n 4505
 - 09/99 up to s/n 020540394

261

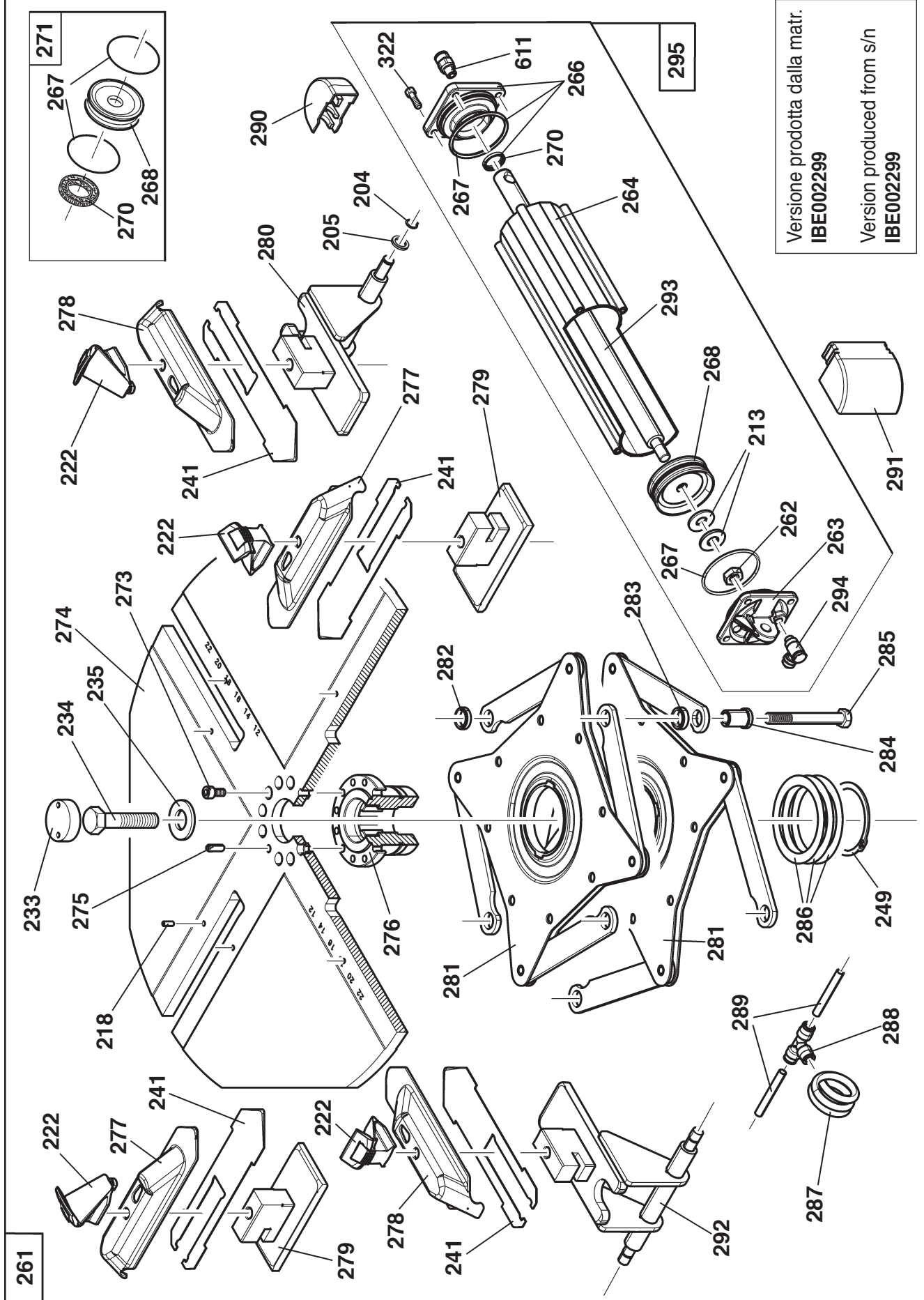


Versione prodotta dalla matricola
020540395 alla matricola **030140119**
 Version produced from s/n **020540395**
 up to s/n **030140119**



Versione prodotta da matr. 030140120
 fino a matr. IBE002298
 Version produced from s/n 030140120
 up to s/n IBE002298

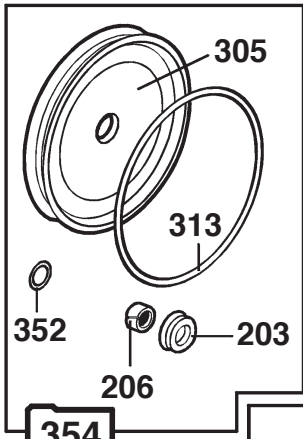
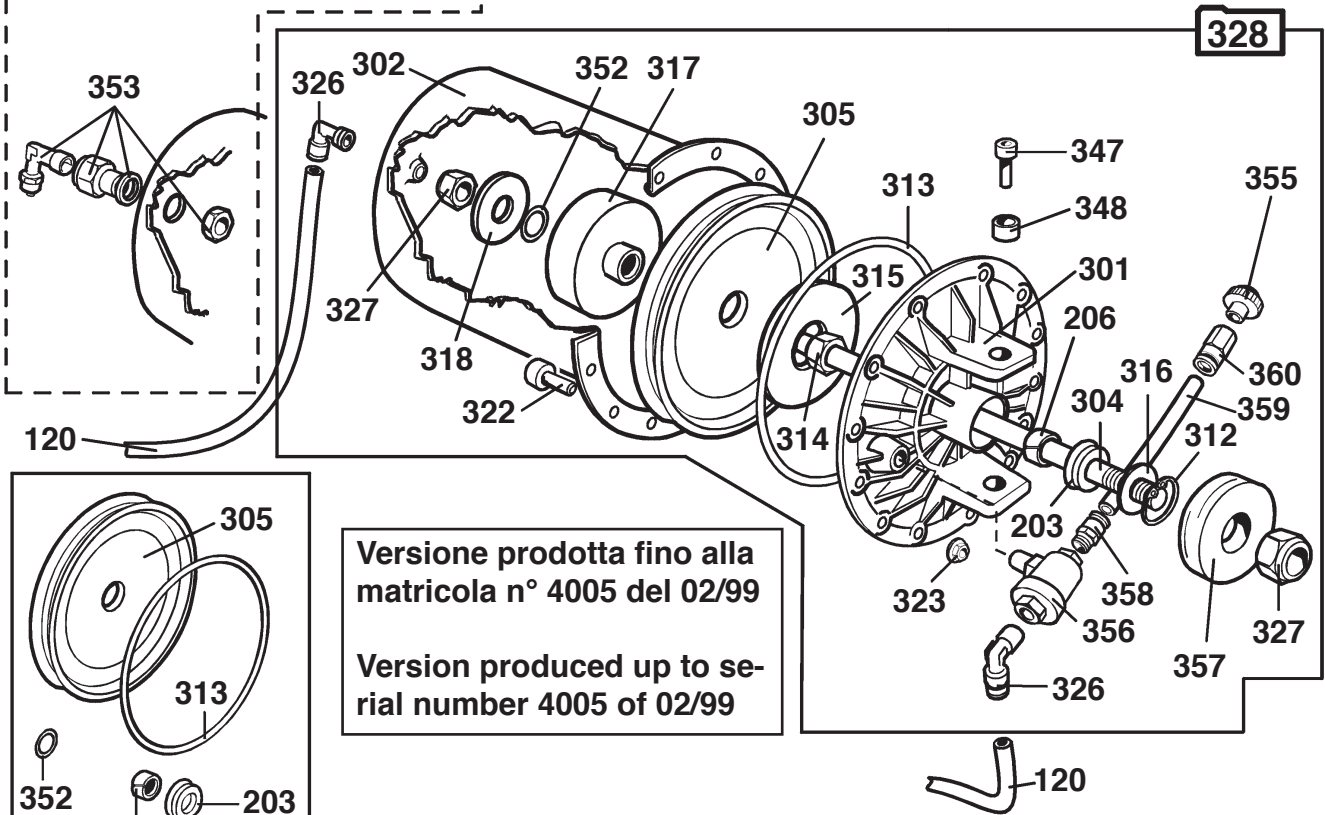
S 425



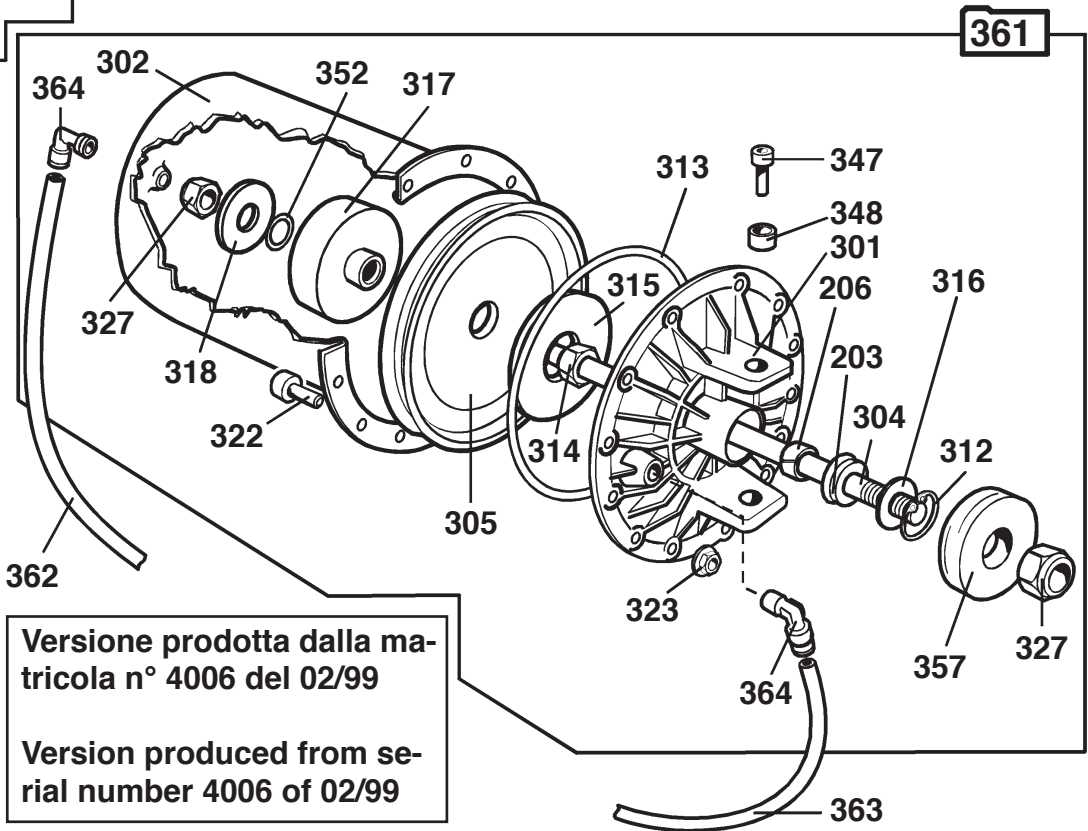
Versione prodotta dalla matr.
IBE002299
 Version produced from s/n
IBE002299

S 425

Fino alla matricola n° 0752 del 10/95
Up to serial number 0752 of 10/95



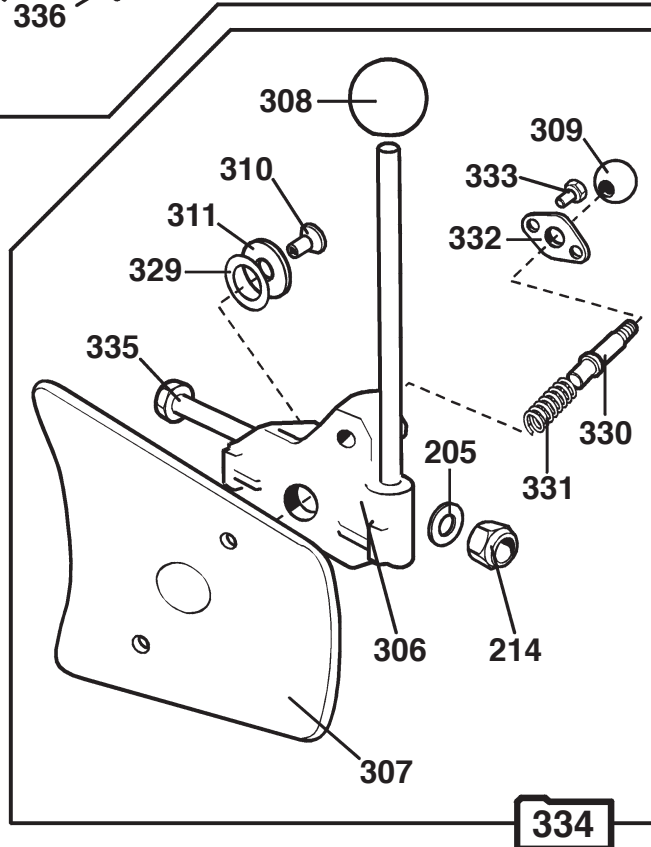
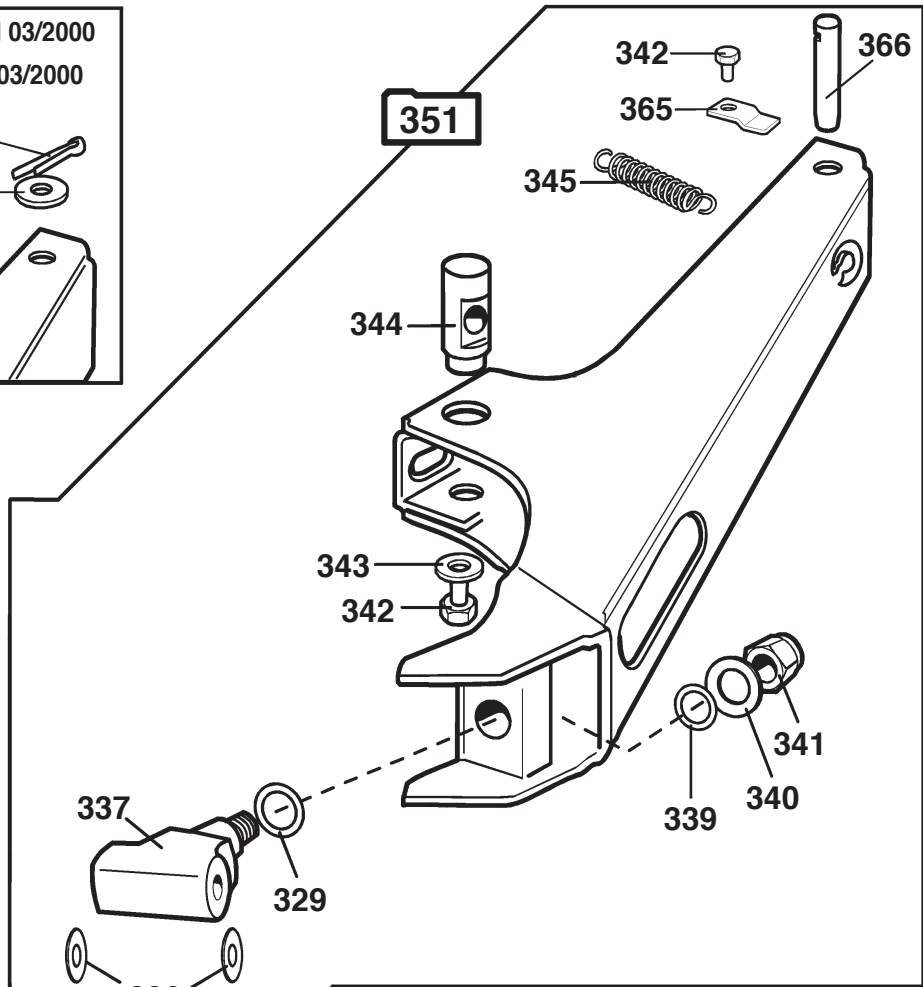
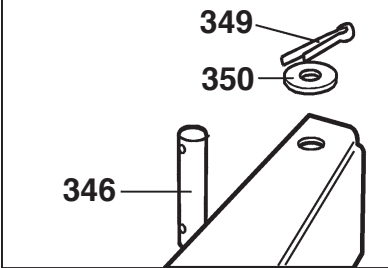
Versione prodotta fino alla matricola n° 4005 del 02/99
Version produced up to serial number 4005 of 02/99



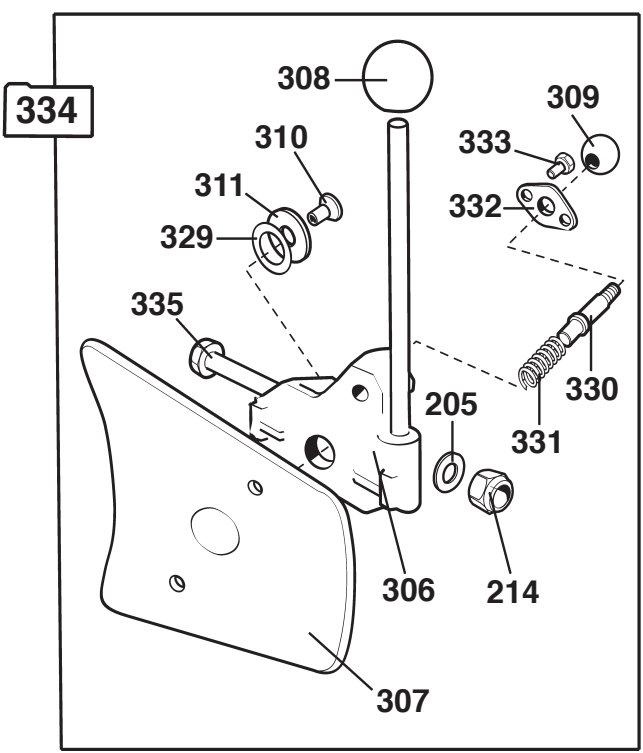
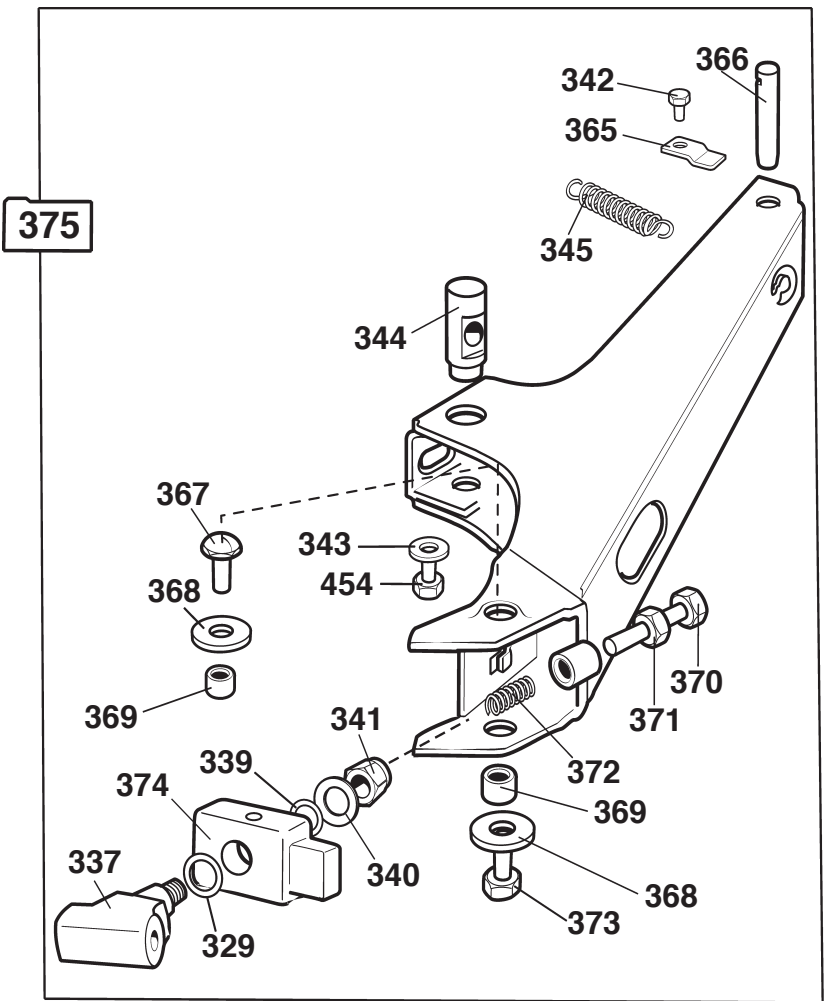
Versione prodotta dalla matricola n° 4006 del 02/99
Version produced from serial number 4006 of 02/99



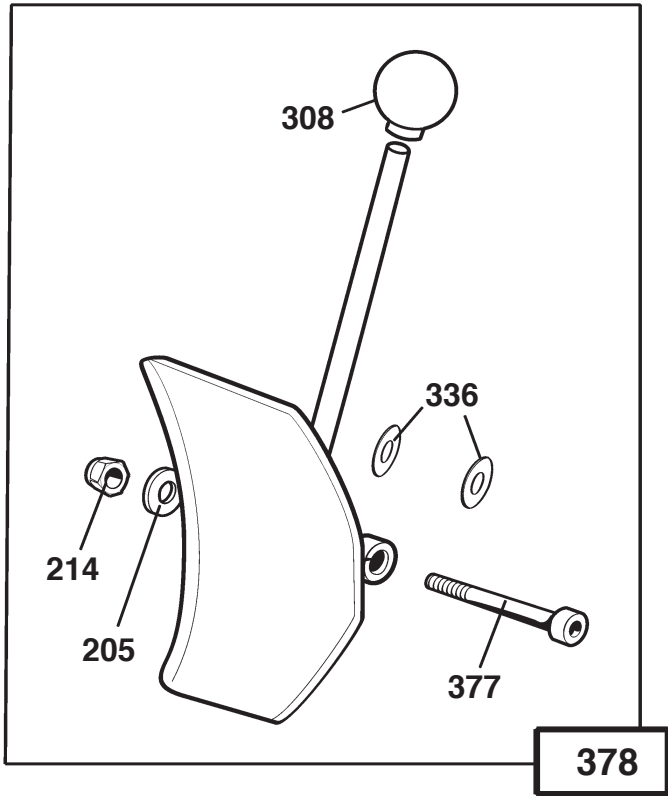
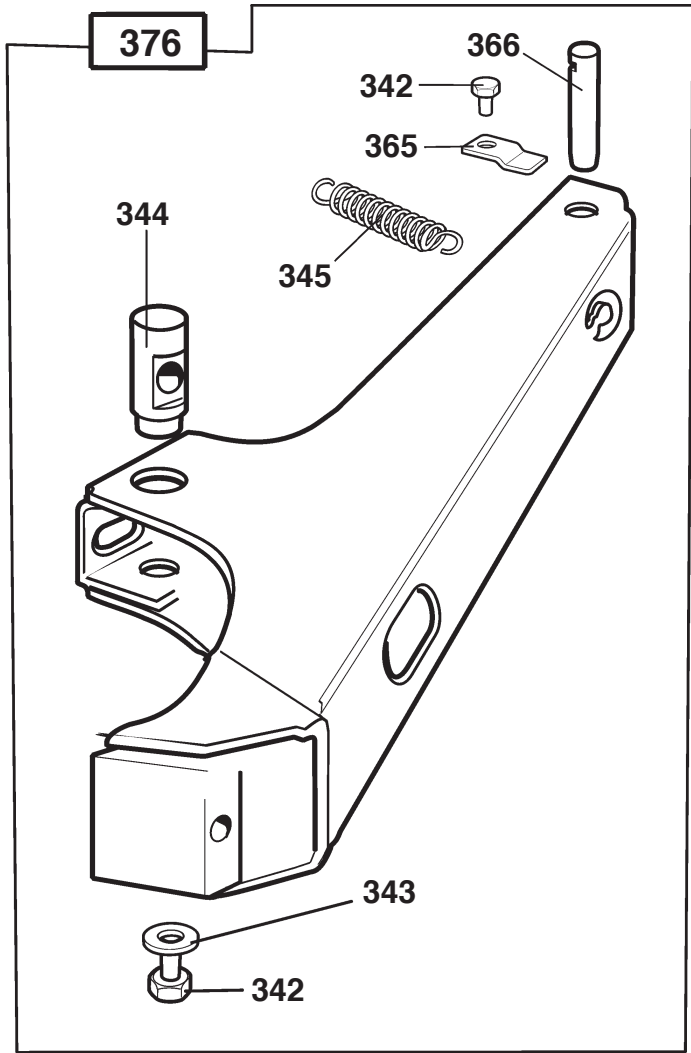
Versione prodotta fino al 03/2000
Version produced up to 03/2000

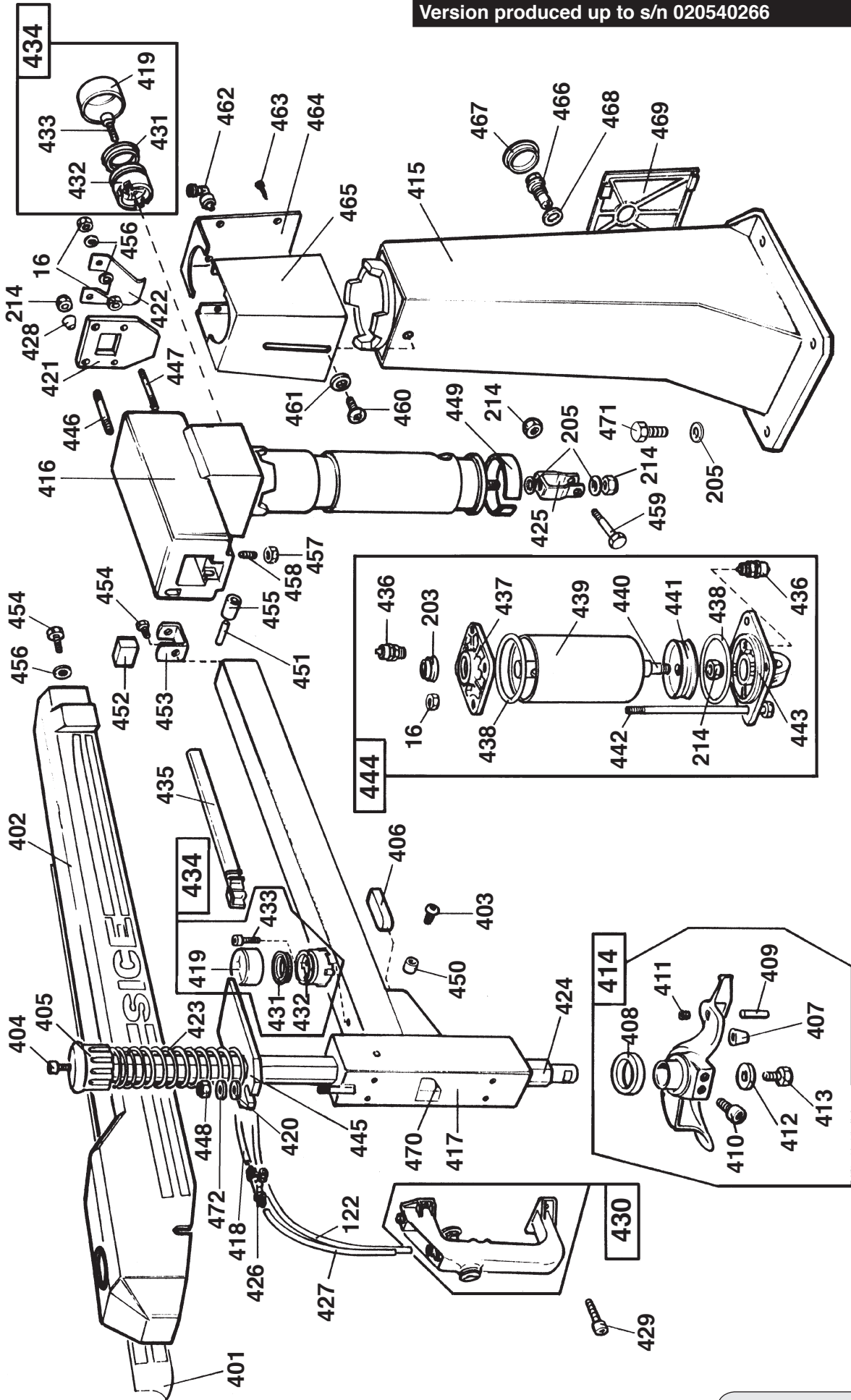


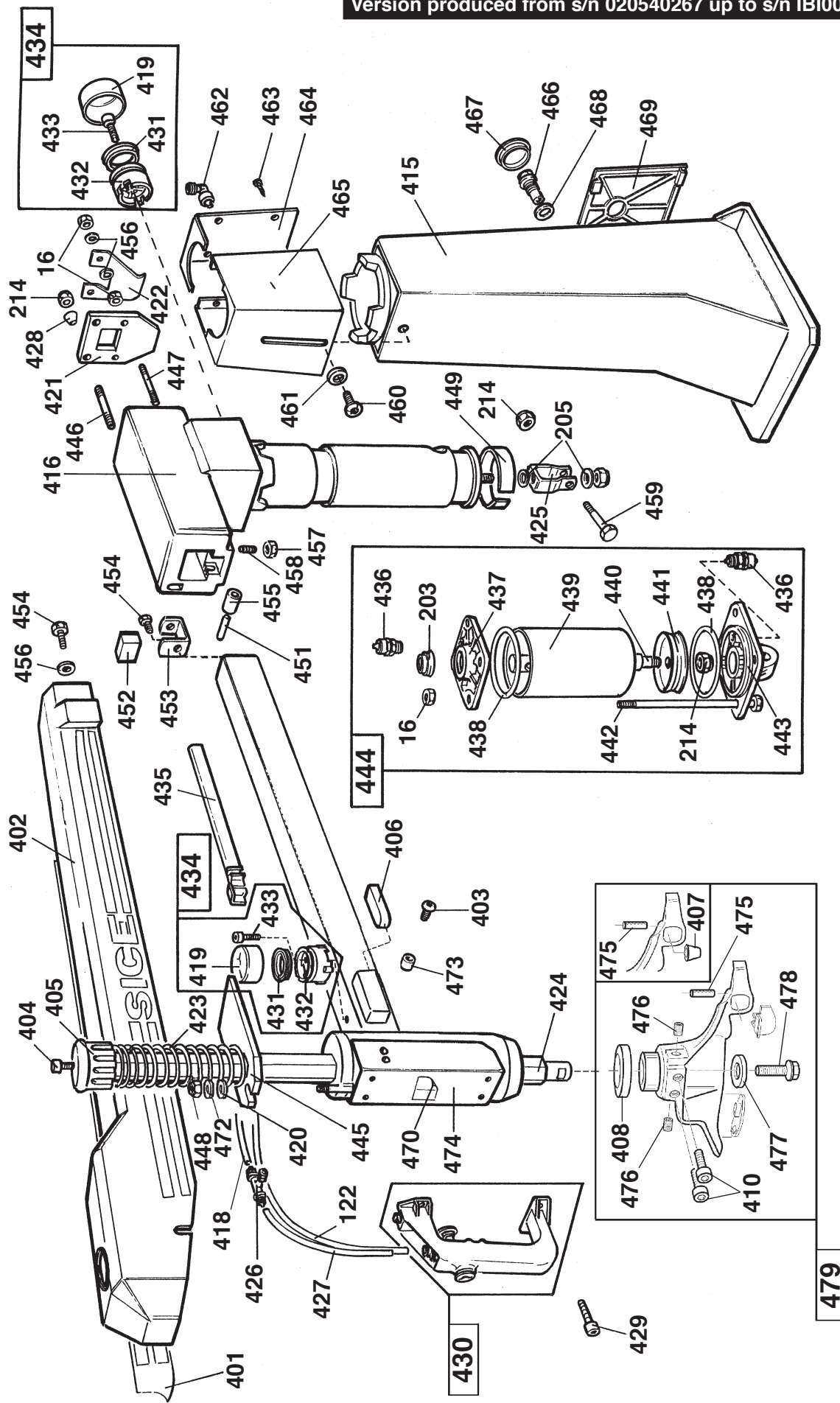
Versione prodotta dalla matr. n. 020240023 alla matr. n. IAL005353
Version produced from s/n 020240023 up to s/n IAL005353

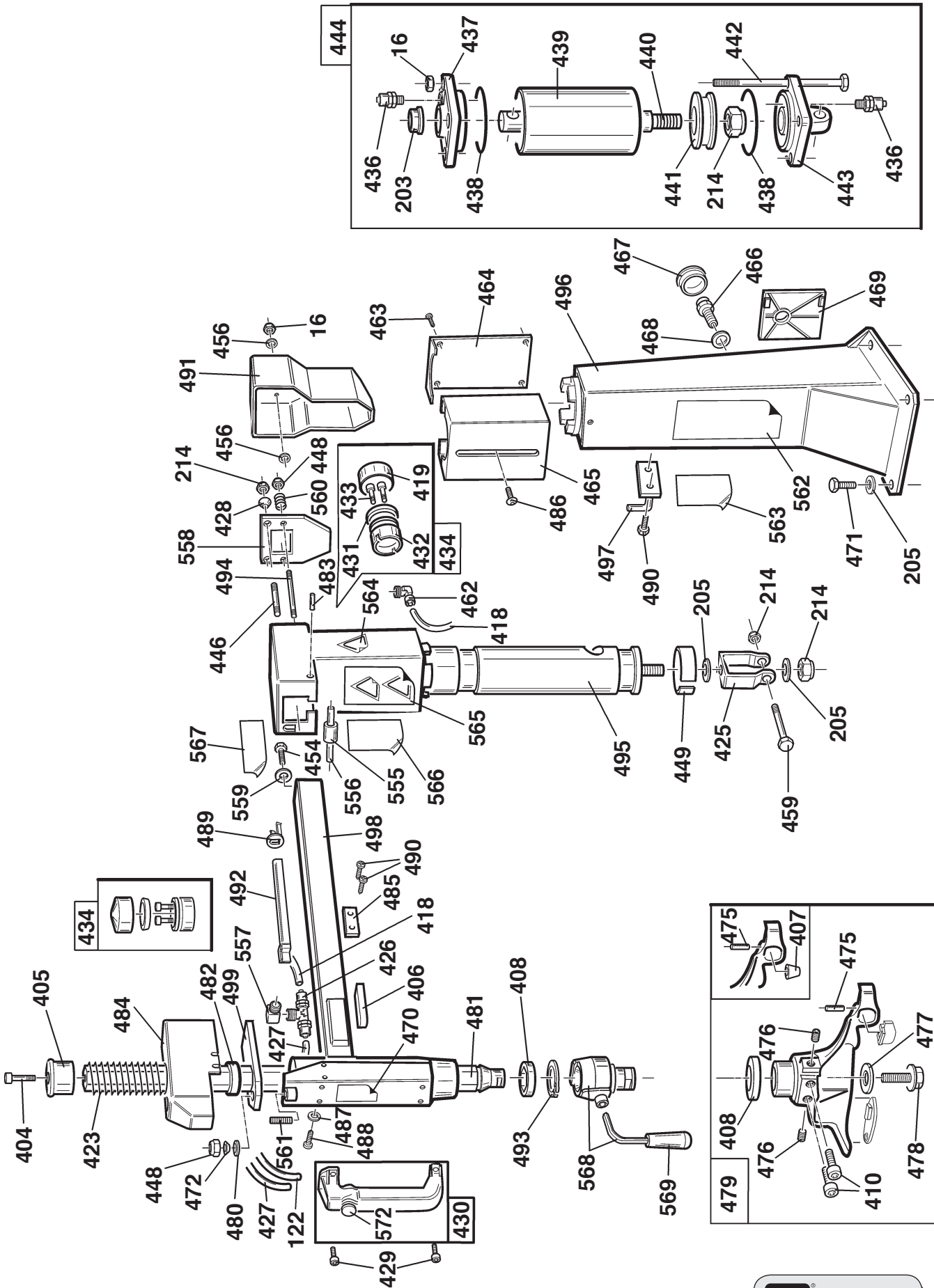


Versione prodotta dalla matr. n. IAL005354
Version produced from s/n IAL005354



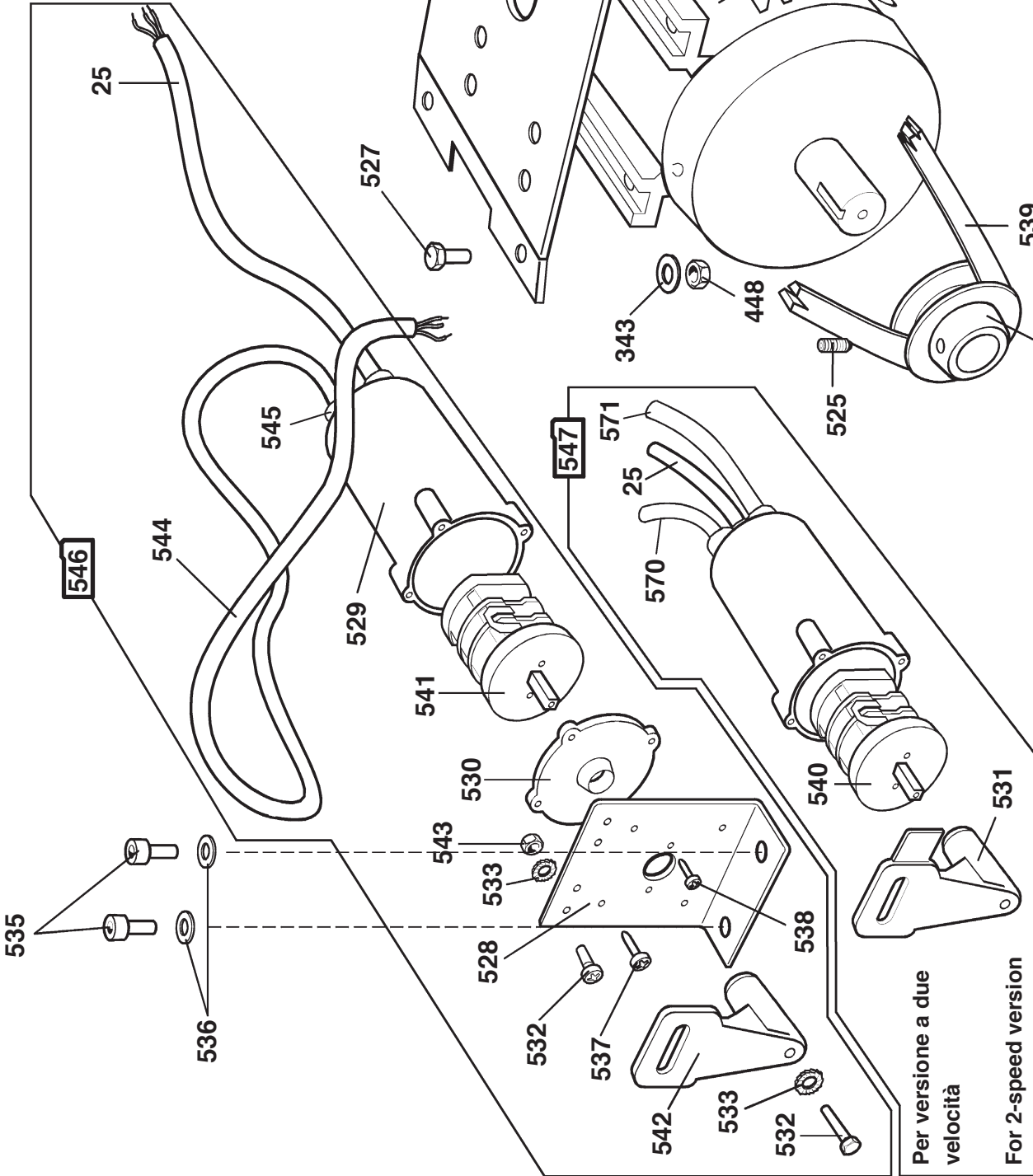
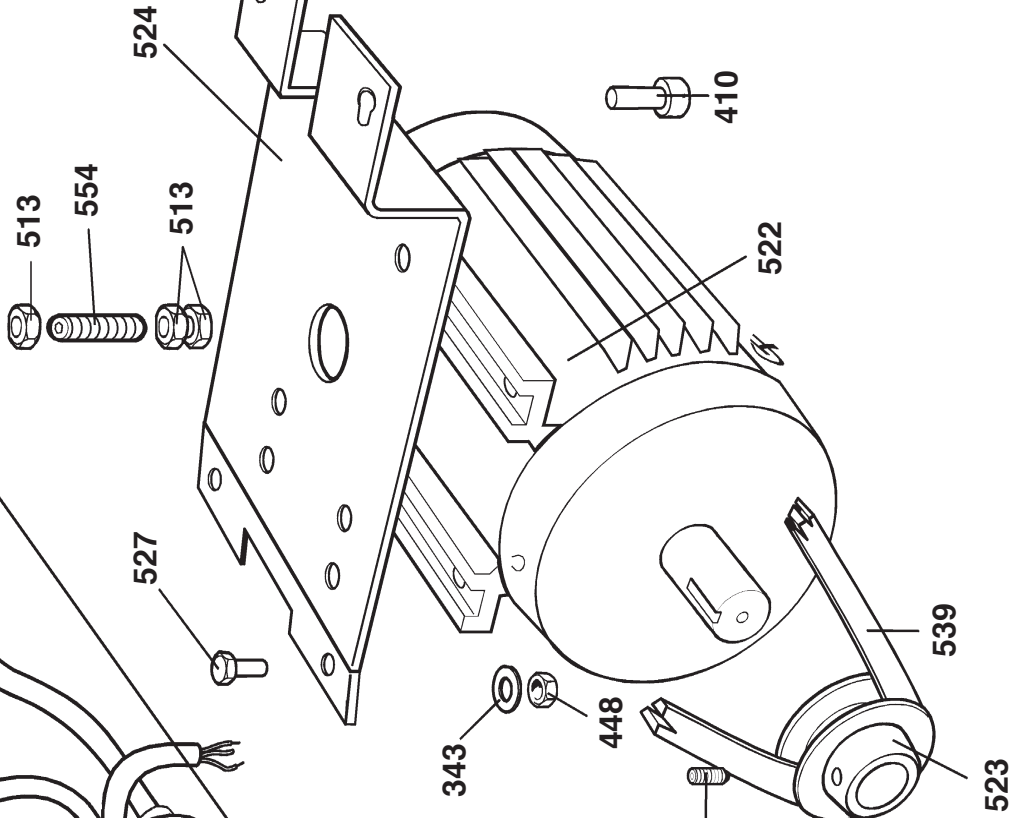
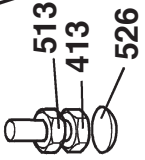






S 425

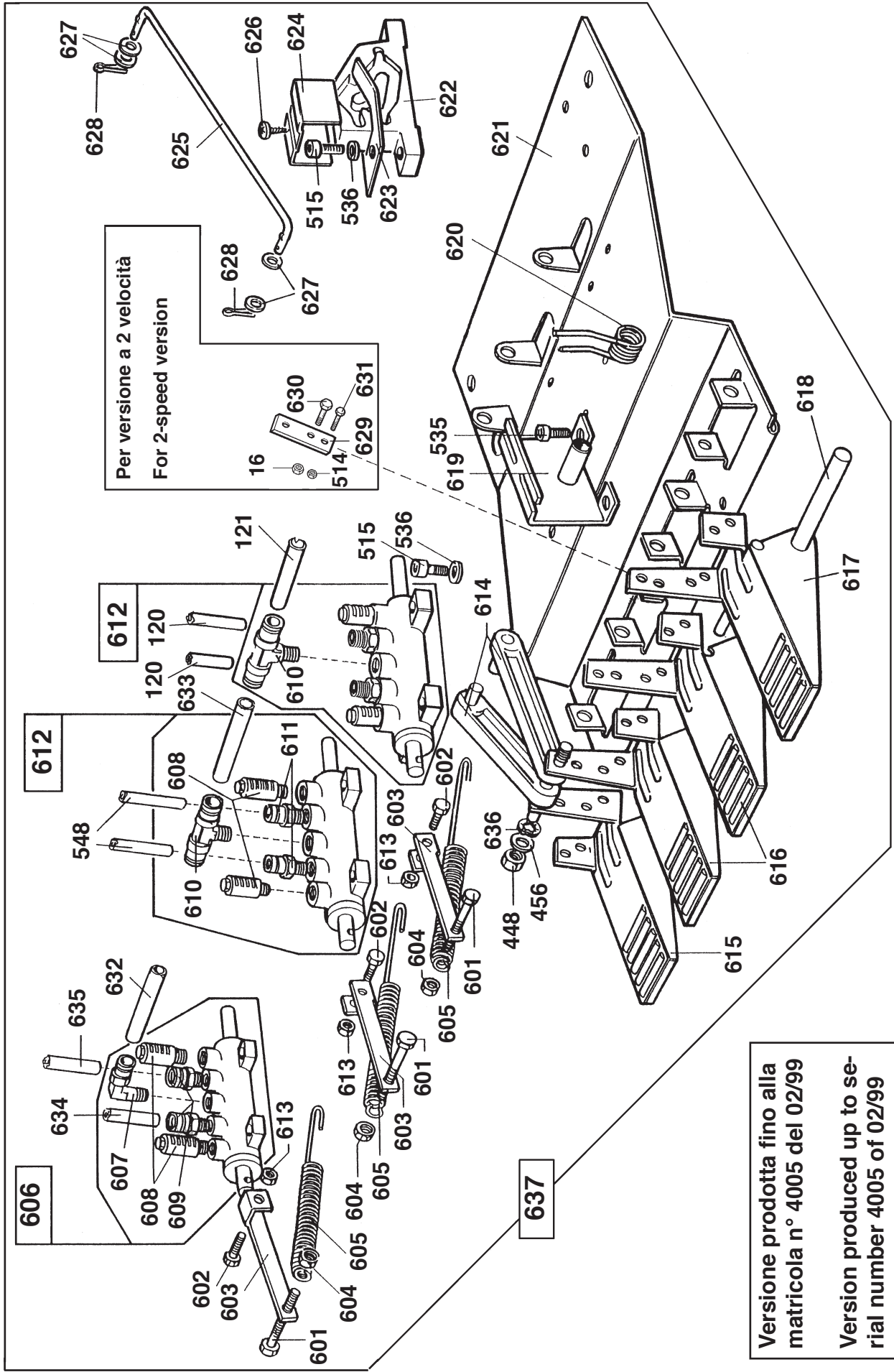
Versione fino al 08/00
Version up to 08/00



Per versione a due
velocità

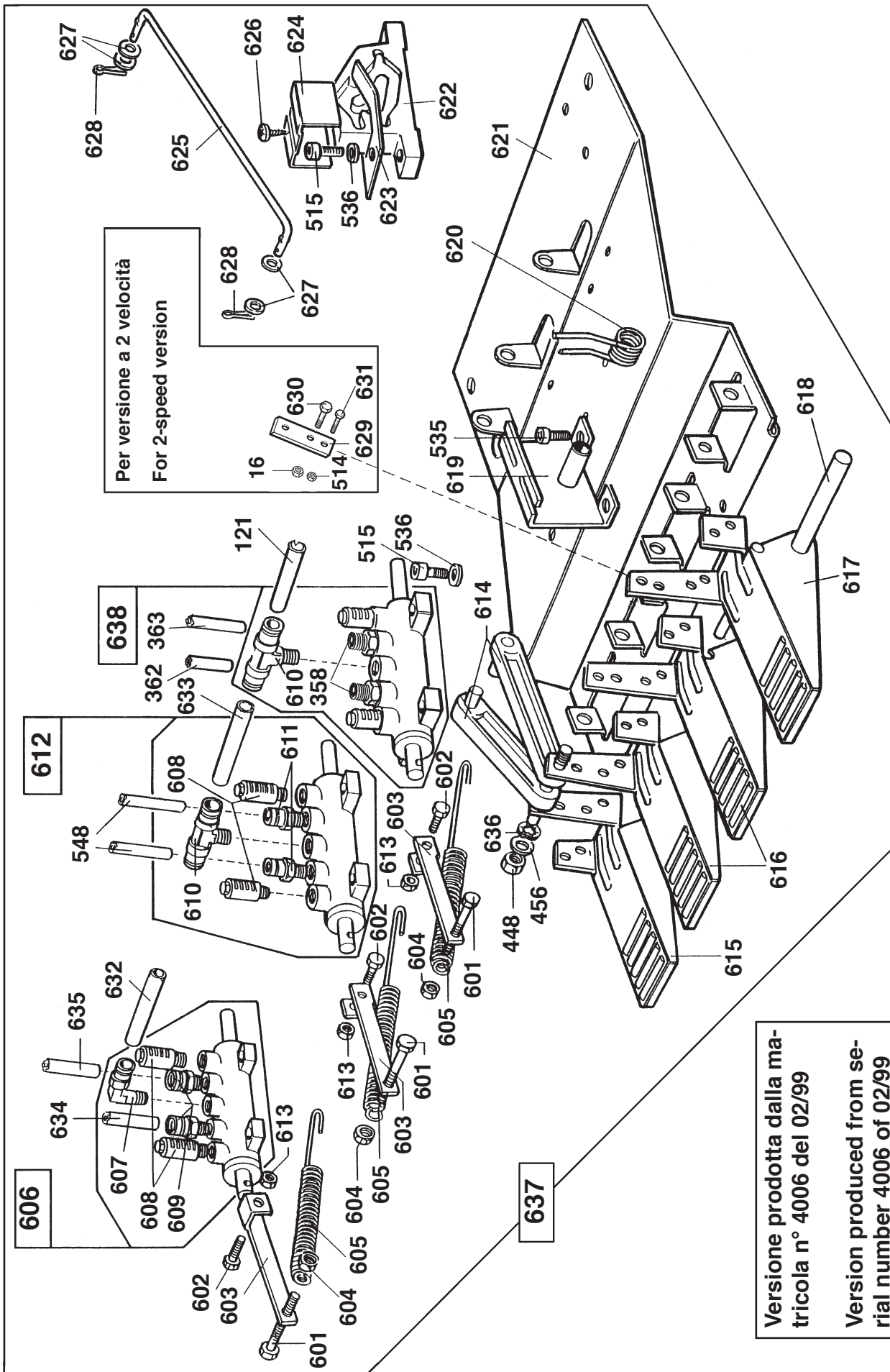
For 2-speed version





Per versione a 2 velocità
For 2-speed version

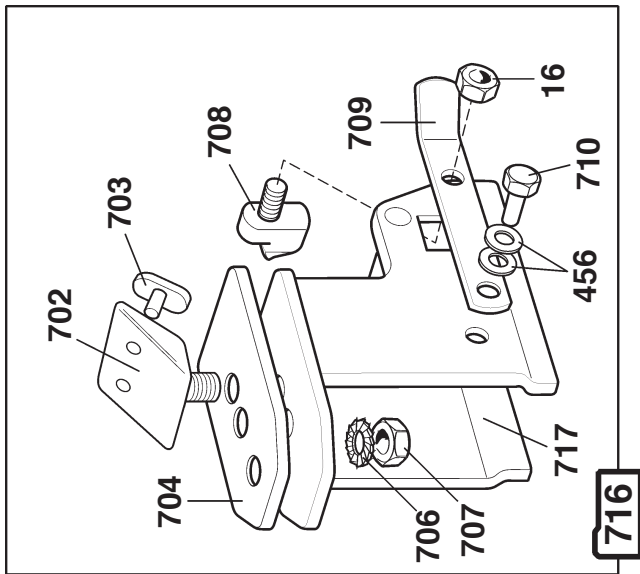
Versione prodotta fino alla
matricola n° 4005 del 02/99
Version produced up to se-
rial number 4005 of 02/99



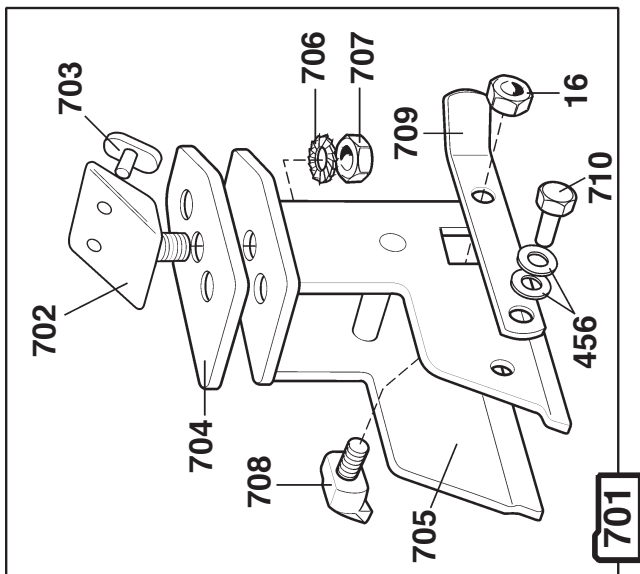
Per versione a 2 velocità
For 2-speed version

Versione prodotta dalla ma-
tricola n° 4006 del 02/99
Version produced from se-
rial number 4006 of 02/99

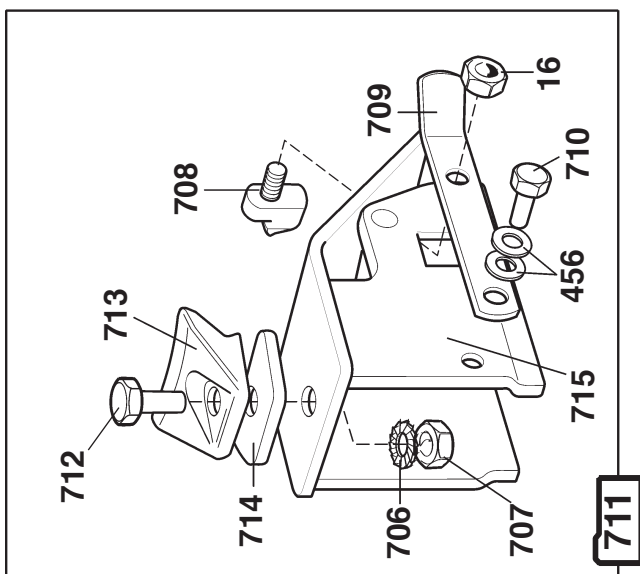




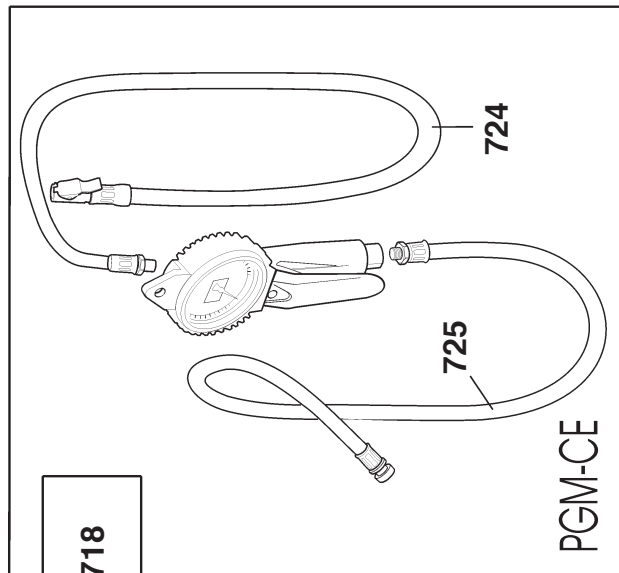
716



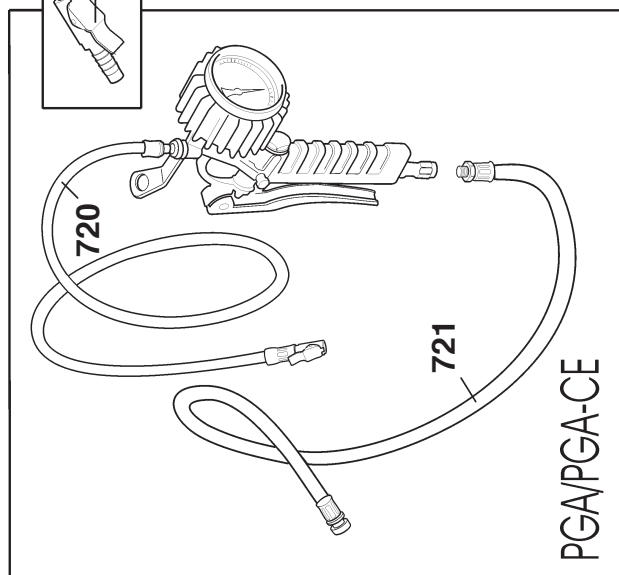
701



711



PGM-CE



PGA/PGA-CE

Rif.	Codice	Descrizione
1A	3008935	Protezione pedali (colore giallo)
1B	4-402090	Protezione pedali (colore rosso)
1C	4-400704	Protezione pedali (colore blu)
2	4300371	Vite autof. 4,8 x 40
3A	3005690	Freccia senso rotaz. nera (fino matr. IBE002298)
3B	3020842	Freccia senso rotaz. bianca (da matr. IBE002299)
4	3009011	Targhetta SICE lunga
5A	3008942	Fiancata sinistra (colore giallo)
5B	4-402091	Fiancata sinistra (colore rosso)
5C	4-400703	Fiancata sinistra (colore blu)
6	3305148	Piede
7	4300485	Vite autof. 4,8 x 16
8	3013755	Targhetta S 425
9	2113753H	Carcassa
10A	3006013	Targhetta pedali (1 velocità)
10B	3010511	Targhetta pedali (2 velocità)
11	3011005	Separatore pedali
12	3009516	Leva copertoni
13	2200525	Appoggio ruote con viti fissaggio
14	4300226	Vite TSPEI M 8 x 20 10K
15	3310757	Coperchio 45 x 35
16	4300133	Dado alto M8
17	3305806	Vaso per grasso
18	3305805	Coperchio vaso per grasso
19	2200091	Vaso portagrasso completo
20	4294838	Pennello per grasso
21	4300131	Dado alto M5
22	4300092	Vite TCTC 5 x 10
23A	3006834	Piastrina fermacavo
23B	3007430	Piastrina fermacavo 110V.
24A	4206664	Bloccapassacavo
24B	4206354	Bloccapassacavo 110V.
25A	2407396D	Cavo alimentazione trifase
25B	4-402668	Cavo alimentazione monofase
25C	4-402499	Cavo alimentazione monofase 110V.
101	3013980	Supporto gruppo pneumatico
102	4300130	Dado alto M4
103	3011337	Anello OR per tazza
104	3011339	Tazza filtro con anello OR
105	3011338	Tazza lubrificatore con anello OR
106	4210940	Filtro regolatore di pressione
107	4210926	Lubrificatore
108	4214580	Raccordo a T M-M-F 1/4"
109	4211402	Innesto rapido maschio
110	4300348	Vite TCEI M 4 x 60 1/2 FIL.
111	4205255	Raccordo a L 1/4" 8-6
112	4210937	Manometro
113	9476932	Raccordo diritto 1/4" 8-6 rapido
114	2019621	Filtro regolatore + lubrificatore completo
115	4210865	Valvola di sicurezza
116	2014053	Regolatore di pressione completo

Ref.	Code	Description
1A	3008935	Pedal protection (yellow color)
1B	4-402090	Pedal protection (red color)
1C	4-400704	Pedal protection (blue color)
2	4300371	Screw 4,8 x 40
3A	3005690	Sense of rotation arrow-black-(up to s/n IBE002298)
3B	3020842	Sense of rotation arrow-white-(from s/n IBE002299)
4	3009011	Long side label
5A	3008942	Side panel (yellow color)
5B	4-402091	Side panel (red color)
5C	4-400703	Side panel (blue color)
6	3305148	Foot
7	4300485	Screw 4,8 x 16
8	3013755	S 425 label
9	2113753H	Body
10A	3006013	Pedal data plate
10B	3010511	Pedal label
11	3011005	Pedals separator
12	3009516	Tyre lever
13	2200525	Wheel support with fixing screws
14	4300226	Screw M 8 x 20
15	3310757	Cap 45 x 35
16	4300133	Nut M 8
17	3305806	Tyre paste container
18	3305805	Cover for tyre paste container
19	2200091	Tyre paste container with cover
20	4294838	Tyre paste applicator
21	4300131	Nut M 5
22	4300092	Screw M 5 x 10
23A	3006834	Cable holder plate
23B	3007430	Plate
24A	4206664	Cable holder
24B	4206354	Cable holder 110V. 1PH.
25A	2407396D	3 PH. lead-cable
25B	4-402668	1-PH lead-cable
25C	4-402499	1-PH lead cable 110 V.
101	3013980	Pneumatic assembly support
102	4300130	Nut M 4
103	3011337	O-ring for reservoir
104	3011339	Water separator with o-ring
105	3011338	Oil tank with o-ring
106	4210940	Filter and pressure reducer
107	4210926	Lubricator
108	4214580	T-union 1/4"
109	4211402	Coupling
110	4300348	Screw M 4 x 60
111	4205255	" L " union 1/4" 8-6
112	4210937	Manometer
113	9476932	Quick union 1/4 " 8-6
114	2019621	Water separator and pressure reg.+lubr.
115	4210865	Safety valve
116	2014053	Pressure regulator

Rif.	Codice	Descrizione
117	4205816	Raccordo con dado fresato 1/4"
118	4293816	Raccordo a T 8-6 6-4
119	3010470	Tubo entrata aria
120	3093866	Tubo entrata aria
121	3093969	Tubo entrata aria
122	3011973	Tubo rilsan nero 6-4 L=2200 mm
123	4209047	Raccordo a L 1/4" 8-6 rapido
124	2201115	Valvola gonfiaggio rapido completa
125	3-00411	Rubinetto rapido a sfera con resca
126	2-00891	Vite TCEI M 5x10
127	4220002	Blocchetto di collegamento
128	4216117	Guarnizione OR 1,78x14
129	4220003	Filtro completo
130	2-03033	Vite TCEI M 4x70 1/2 fil.
131	4220004	Lubrificatore completo
132	3019623	Supporto gruppo pneumatico
133	4220005	Attacco filtro/lubrificatore
134	2-03034	Vite TCEI M 4x55 1/2 fil.
135	4220006	Tazza filtro
136	4220007	Tazza lubrificatore
137	4220008	Filtro
201	2310778	Flangia comando
202	2200073	Raccordo semplice 1/8" 8-6
203	4206114	Guarniz. a labbro con rasch. cil. ø 75
204	4300186	Anello seeger ø 12
205	4300156	Rosetta ø 12
206	4206523	Guida per stelo WRI 20
207	4300071	Vite TCEI M 8 x 20
208	2200826	Flangia anteriore cil. ø 75 con guida
209	4209564	Anello OR ø 75
210	3010939	Camicia ø 75
211	3010942	Stelo per cilindro ø 75
212	4208231	Guarnizione pistone ø 75
213	3010677	Rondella ø 12,5 x 30 x 3
214	4300142	Dado autobl. M 12
215	3009563	Flangia posteriore cilindro ø 75
216	2200704	Cilindro ø 75 con raccordi
217	2313752	Piastra autocentrante con spine
218	4300410	Spina elastica ø 5 x 14
219	2200600	Serie di guarnizioni per cil. ø 75
220	2413748	Guida scorrevole
221	2413749	Guida scorrevole con perno
222	3008225	Griffa bloccaggio
223	2201203	Serie di 4 scorrevoli
224	3010736	Distanziale piastra comando
225	3010743	Lama copriasola
226	3010780	Distanziale per piatto
227	4300576	Vite TE M 12 x 85 10k 1/2 fil.
228	3010781	Rondella rasamento ø 65,2 x 85 x 0,5
229	4300192	Seeger E. ø 65
230	3009822	Tubo collegamento cilindri

Ref.	Code	Description
117	4205816	Bayonet connection 1/4"
118	4293816	T-union 8-6 6-4
119	3010470	Air inlet hose
120	3093866	Air inlet hose
121	3093969	Air inlet hose
122	3011973	Hose 6-4 L=2200 mm
123	4209047	L-quick union 1/4" 8-6
124	2201115	Complete quick inflating valve
125	3-00411	Cock
126	2-00891	Screw M 5x10
127	4220002	Connecting block
128	4216117	O-Ring 1,78x14
129	4220003	Complete filter unit
130	2-03033	Screw M 4x70
131	4220004	Complete lubricator unit
132	3019623	Pneumatic assembly support
133	4220005	Filter and lubricator holder
134	2-03034	Screw M 4x55
135	4220006	Filter tank
136	4220007	Lubricator tank
137	4220008	Filter
201	2310778	Control plate
202	2200073	Union 1/8" 8-6
203	4206114	Lipped gasket
204	4300186	Seeger ring ø 12
205	4300156	Washer ø 12
206	4206523	WRI-20 guide for piston rod
207	4300071	Screw M 8 x 20
208	2200826	Front flange for cylinder ø 75 with guide
209	4209564	O-ring ø 75
210	3010939	Casing ø 75
211	3010942	Cylinder rod ø 75
212	4208231	Piston gasket ø 75
213	3010677	Washer ø 12,5 x 30 x 3
214	4300142	Nut M 12
215	3009563	Rear flange for cylinder ø 75
216	2200704	Complete cylinder ø 75 with unions
217	2313752	Self-centering plate with split pins
218	4300410	Split pin ø 5 x 14
219	2200600	Set gaskets for cylinder ø 75
220	2413748	Slide guide
221	2413749	Slide guide with pin
222	3008225	Clamping jaw
223	2201203	Set of four slides
224	3010736	Spacer for control plate
225	3010743	Cover blade
226	3010780	Flat spacer for chuck
227	4300576	Screw M 12 x 85 10k
228	3010781	Washer ø 65,2 x 85 x 0,5
229	4300192	Seeger ring ø 65
230	3009822	Cylinder connecting hose

Rif.	Codice	Descrizione
231	3009826	Tubo spir. cil. anteriore e posteriore
232	4295016	Raccordo a T 8-6
233	3308152	Cappuccio per piastra autocentrante
234	4300052	Vite TE M 16 x 1,5 x 40
235	3094668	Rondella per piastra autocentrante
236	2200861	Piastra autocentrante completa
237	4-403902	Tubo rilsan 8-6 L= 350mm
238	2201436	Cilindro ø 75 completo
239	2201437	Piastra autocentrante completa
240A	2119615	Piastra autocentrante (fino matr. 020940596)
240B	2121188	Piastra autocentrante (dalla matr. 020940597)
241A	3019602	Lama copriasola (fino a matr. 020940596)
241B	3021213	Lama copriasola (dalla matr. 020940597)
242	4-400521	Scorrevole inferiore
243	3020438	Distanziale ø 12,25x24x6
244	3020399	Spessore scorrevole H = 7,5
245A	3016789	Boccola biella comando (fino al 06/03)
245B	4-400454	Boccola biella comando (dal 07/03)
246	5-400163	Flangia comando
247	4-400800	Scorrevole con perno
248	2-01873	Vite TE M 12x90 10K
249	2-02519	Seeger Est. ø 72
250	4216812	Guarnizione OR 1,78x69,57
251A	3020959	Camicia ø 70x389 (fino a matr. 020940596)
251B	3021214	Camicia ø 70x364,5 (dalla matr. 020940597)
252A	3020960	Tirante M 8x424 (fino a matr. 020940596)
252B	3021215	Tirante M 8x399,5 (dalla matr. 020940597)
253	3016809	Flangia posteriore
254	2-00151	Dado medio M 8
255	2-01276	Dado autobloccante basso M 12
256A	3020961	Stelo ø 20x452 (fino a matr. 020940596)
256B	3021224	Stelo ø 20x423 (dalla matr. 020940597)
257	4215926	Boccola ø 20x23x20
258	2201403	Flangia anteriore ø 70 completa
259	2202228	Cilindro ø 70x304 completo
260	2201402	Serie guarnizioni cilindro ø 70
261	2201437	Piastra autocentrante completa
262	2-00158	Dado basso M 12
263	3020642	Flangia posteriore
264	3021185	Camicia ø 70
265A	3021186	Stelo ø 20 (fino al 10/03)
265B	4-400619	Stelo ø 20 (dal 11/03)
266	2202348	Flangia anteriore con guarnizione
267	4209740	Guarnizione OR 3,53x63,09
268	4217860	Guarnizione pistone ø 70
269	3021199	Distanziale ø 13x24x5
270	4220637	Guarnizione ø 20x26x3,6
271	2202349	Guarnizione + pistone ø 70
272A	2202296	Cilindro ø 70x330,5 completo (fino al 10/03)
272B	5-400164	Cilindro ø 70x330 completo (dal 11/03)
273	2-00319	Vite TCEI M 8x16

Ref.	Code	Description
231	3009826	Cylinder front and rear hose
232	4295016	T-union 8-6
233	3308152	Cap
234	4300052	Screw M 16 x 1,5 x 40
235	3094668	Washer
236	2200861	Complete self-centering chuck
237	4-403902	Pneumatic hose 8-6 L= 350mm
238	2201436	Complete cylinder ø 75
239	2201437	Complete self-centering chuck
240A	2119615	Self-centering chuck (up to s/n 020940596)
240B	2121188	Self-centering chuck (from s/n 020940597)
241A	3019602	Sliding plate (up to s/n 020940596)
241B	3021213	Sliding plate (from s/n 020940597)
242	4-400521	Sliding guide
243	3020438	Spacer ø 12,25x24x6
244	3020399	Spacer H = 7,5
245A	3016789	Bush (up to 06/03)
245B	4-400454	Bush (from 07/03)
246	5-400163	Control plate
247	4-400800	Sliding guide with pin
248	2-01873	Screw M 12x90 10K
249	2-02519	Seeger ring ø 72
250	4216812	O-ring ø 1,78x69,57
251A	3020959	Casing ø 70x389 (up to s/n 020940596)
251B	3021214	Casing ø 70x364,5 (from s/n 020940597)
252A	3020960	Tie rod M 8x424 (up to s/n 020940596)
252B	3021215	Tie rod M 8x399,5 (from s/n 020940597)
253	3016809	Rear flange for cylinder
254	2-00151	Nut M 8
255	2-01276	Self-locking low nut M 12
256A	3020961	Shaft ø 20x452 (up to s/n 020940596)
256B	3021224	Shaft ø 20x423 (from s/n 020940597)
257	4215926	Bush ø 20x23x20
258	2201403	Front flange with guide ø 70
259	2202228	Complete cylinder ø 70x304
260	2201402	Set of gaskets for cylinder ø 70
261	2201437	Complete self-centering chuck
262	2-00158	Low nut M 12
263	3020642	Rear flange
264	3021185	Casing ø 70
265A	3021186	Shaft ø 20 (up to 10/03)
265B	4-400619	Shaft ø 20 (from 11/03)
266	2202348	Complete front flange
267	4209740	O-ring 3,53x63,09
268	4217860	Piston ø 70
269	3021199	Spacer ø 13x24x5
270	4220637	Gasket ø 20x26x3,6
271	2202349	Set of gasket for cylinder ø 70
272A	2202296	Complete cylinder ø 70x330,5 (up to 10/03)
272B	5-400164	Complete cylinder ø 70x330 (from 11/03)
273	2-00319	Screw M 8x16

Rif.	Codice	Descrizione
274	4-402076	Piastra autocentrante
275	2-03135	Spina cil. ø 8x24
276	4-402070	Mozzo piastra autocentrante
277	3008731	Scorrevole
278	4-402075	Scorrevole con nicchia
279	4-401688	Scorrevole inferiore
280	4-401686	Scorrevole con perno
281	5-400428	Flangia comando
282	4-401735	Distanziale ø 18x24x5,5
283	4-401734	Distanziale ø 18x24x6,5
284	4-401733	Boccola ø 12x18x24,5
285	2-03329	Vite TE M 12x100 1/2 Fil. 10K
286	3010581	Rasamento ø 75x97,5x0,5
287	4-401988	Tubo a spirale ø 8,5 L=410
288	3-00025	Raccordo rapido a T 8-6
289	4-401998	Tubo rilsan 8-6 L=62
290	3321211	Protezione anteriore cilindri
291	3321212	Protezione posteriore cilindri
292	4-401685	Scorrevole con perno
293	4-401721	Stelo ø 20
294	2201587	Raccordo semplice 1/8" 8-6
295	5-400549	Cilindro ø 70x20x330 completo
301	3013644	Flangia cilindro ø 200
302	3013659	Camicia cilindro ø 200
303	3013665	Boccola fulcro pistone
304	3013669	Asta cilindro stallonatore
305	4207487	Guarnizione pistone ø 200
306A	2410588	Supporto paletta (fino matr. 600 - 09/95)
306B	2414388	Supporto paletta (dalla matr. 601 - 09/95)
307	2411991	Paletta girevole
308	3305242	Impugnatura a sfera
309	3308953	Impugnatura
310	4300486	Vite TSPEI M 10 x 20
311	3011990	Rondella paletta girevole
312	4300414	Seeger int. ø 30 JV 30 x 1,2
313	4213667	Anello OR 196,4 x 3,53
314	4300546	Dado medio M 18 x 1,5
315	3013666	Disco pistone
316	3010912	Rondella acciaio ø 24 x 29,8 x 0,5
317	3013668	Fincorsa cilindro stallonatore
318	3014118	Rondella pistone
322	4300272	Vite TCEI M 6 x 20
323	4300547	Dado M6 con flangia
326	4209047	Raccordo a L 1/4 " 8-6 rapido
327	4300148	Dado autobl. M 18 x 1,5
328	2200862	Cilindro stall. a doppio effetto completo
329	3010434	Rondella rasamento ø 30,5 x 42 x 0,5
330	3010597	Chiavistello
331	3010598	Molla ø 15 x 35
332	3011909	Cappellotto supporto paletta
333	4300010	Vite TE M 6 x 10

Ref.	Code	Description
274	4-402076	Turntable
275	2-03135	Split pin ø 8x24
276	4-402070	Turntable hub
277	3008731	Slide
278	4-402075	Slide
279	4-401688	Sliding guide
280	4-401686	Sliding guide with pin
281	5-400428	Control plate
282	4-401735	Spacer ø 18x24x5,5
283	4-401734	Spacer ø 18x24x6,5
284	4-401733	Bush ø 12x18x24,5
285	2-03329	Screw M 12x100 10K
286	3010581	Washer ø 75x97,5x0,5
287	4-401988	Pneumatic hose ø 8,5 L=410
288	3-00025	T-quick union 8-6
289	4-401998	Pneumatic hose ø 8-6 L=62
290	3321211	Cylinder front cover
291	3321212	Cylinder rear cover
292	4-401685	Sliding guide with pin
293	4-401721	Shaft ø 20
294	2201587	Union 1/8" 8-6
295	5-400549	Complete cylinder ø 70x20x330
301	3013644	Flange for cylinder ø 200
302	3013659	Casing for cylinder ø 200
303	3013665	Bush
304	3013669	Shaft
305	4207487	Gasket with flange ø 200
306A	2410588	Blade support (up to s/n 600 - 09/95)
306B	2414388	Blade support (from s/n 601 - 09/95)
307	2411991	Blade
308	3305242	Bead breaker handle knob
309	3308953	Handle
310	4300486	Screw M 10 x 20
311	3011990	Special washer
312	4300414	Seeger ring ø 30 JV 30 x 1,2
313	4213667	O-ring 196,4 x 3,53
314	4300546	Nut M 18 x 1,5
315	3013666	Disk for piston
316	3010912	Washer ø 24 x 29,8 x 0,5
317	3013668	Stroke end for bead breaker cylinder
318	3014118	Piston washer
322	4300272	Screw M 6 x 20
323	4300547	Nut M 6
326	4209047	Quick L-union 1/4" 8-6
327	4300148	Nut M 18 x 1,5
328	2200862	Complete bead breaker cylinder
329	3010434	Washer ø 30,5 x 42 x 0,5
330	3010597	Latch
331	3010598	Spring ø 15 x 35
332	3011909	Cap for blade support
333	4300010	Screw M 6 x 10

Rif.	Codice	Descrizione
334A	2200610	Paletta completa (fino matr. 600 - 09/95)
334B	2201082	Paletta completa (da matr. 601 - 09/95)
335	3014415	Vite speciale M 12
336	3007326	Rondella rasamento ø 35 x 13 x 0,3
337A	3010356	Mozzo snodo paletta (fino matr. 600 - 09/95)
337B	3014347	Mozzo snodo paletta (da matr. 601 - 09/95)
339	3010435	Rondella rasamento ø 35 x 16 x 0,5
340	4208789	Molla a tazza ø 34 x 16 x 1,75
341	4300143	Dado autobl. M 16
342	4300018	Vite TE M 8 x 12
343	4300165	Rosetta ø 8 x 24 x 2
344	3010961	Perno orientabile
345	3008952	Molla stallonatore
346	3005171	Perno fulcro stallonatore
347	4300080	Vite TCEI M 12 x 30
348	3005174	Boccola fulcro cil. stallonatore
349	4300181	Copiglia ø 3 x 25
350	4300157	Rosetta ø 14
351A	2200900	Braccio stallonatore completo (fino al 03/95)
351B	2200863	Braccio stallonatore completo (fino al 03/00)
351C	2201415	Braccio stallonatore completo (dal 04/00)
352	4205265	Anello OR 15,08 x 2,62
353	2200944	Kit raccordi cilindro ø 200 (lato fondello)
354	2200950	Serie di guarnizioni e pistone ø 200
355	4212845	Silenziatore 1/4" sinterizzato
356	4214446	Valvola scarico rapido 1/4"
357	3310960	Ammortizzatore
358	4215728	Raccordo diritto 1/4" 10-8 rapido
359	3011335	Tubo rilsan 10-8 L=300mm
360	4215727	Raccordo diritto 1/4" F. 10-8 rapido
361	2201314	Cilindro stallonatore completo
362	3016571	Tubo polietilene 10-8 L= 450mm
363	3016570	Tubo polietilene 10-8 L= 360mm
364	4210352	Raccordo a L 1/4" 10-8 rapido
365	3017971	Piastrina antirotazione
366	3017972	Perno fulcro stallonatore
367	3016838	Vite speciale M 14 x 1,5
368	3014616	Rondella ø 14,25 x 36 x 5
369	3014615	Distanziale
370	3017706	Vite speciale M 14 x 1,5
371	4300563	Dado basso M 14 x 1,5
372	3014656	Molla compressione
373	4300552	Vite TE M 14 x 1,5 x 30
374	2414643	Blocchetto snodo triassiale
375	2201417	Braccio stallonatore completo
376A	2201419	Braccio stallonatore completo (colore nero)
376B	5-400544	Braccio stallonatore completo (colore grigio)
377	3094971	Vite speciale M 12
378	2200140	Paletta completa
401	3013829	Targhetta carter braccio orizzontale
402	2200864	Carter braccio orizzontale con targhette

Ref.	Code	Description
334A	2200610	Complete blade (up to s/n 600 - 09/95)
334B	2201082	Complete blade (from s/n 601 - 09/95)
335	3014415	Special screw M 12
336	3007326	Washer ø 35 x 13 x 0,3
337A	3010356	Blade hub (up to s/n 600 - 09/95)
337B	3014347	Blade hub (from s/n 601 - 09/95)
339	3010435	Washer ø 35 x 16 x 0,5
340	4208789	Spring ø 34 x 16 x 1,75
341	4300143	Nut M 16
342	4300018	Screw M 8 x 12
343	4300165	Washer ø 8 x 24 x 2
344	3010961	Rotating pin
345	3008952	Bead breaker spring
346	3005171	Bead breaker arm pin
347	4300080	Screw M 12 x 30
348	3005174	Bush
349	4300181	Split pin ø 3 x 25
350	4300157	Washer ø. 14
351A	2200900	Complete bead breaker arm (up to 03/95)
351B	2200863	Complete bead breaker arm (up to 03/00)
351C	2201415	Complete bead breaker arm (from 04/00)
352	4205265	O-ring ø 15,08 x 2,62
353	2200944	Union Kit for ø 200 cylinder (back side)
354	2200950	Set of gasket for bead breaking cylinder
355	4212845	Silencer 1/4"
356	4214446	Rapid release valve 1/4"
357	3310960	Shock absorber
358	4215728	Quick union 1/4" 10-8
359	3011335	Pneumatic hose 10-8 L=300mm
360	4215727	Quick union 1/4" F. 10-8
361	2201314	Complete bead breaker cylinder
362	3016571	Pneumatic hose 10-8 L= 450mm
363	3016570	Pneumatic hose 10-8 L= 360mm
364	4210352	L-quick union 1/4" 10-8
365	3017971	Plate
366	3017972	Bead breaker arm pin
367	3016838	Special screw M 14 x 1,5
368	3014616	Washer ø 14,25 x 36 x 5
369	3014615	Spacer
370	3017706	Special screw M 14 x 1,5
371	4300563	Nut M 14 x 1,5
372	3014656	Spring
373	4300552	Screw M 14 x 1,5 x 30
374	2414643	3-axle joint
375	2201417	Complete bead breaker arm
376A	2201419	Complete bead breaker arm (black color)
376B	5-400544	Complete bead breaker arm (grey color)
377	3094971	Special screw M 12
378	2200140	Complete blade
401	3013829	Label
402	2200864	Horizontal arm cover with labels

Rif.	Codice	Descrizione
403	4300543	Vite TBEI M 6 x 30
404	4300073	Vite TCEI M 8 x 30
405	3305161	Pomolo
406	3306762	Ammortizzatore braccio orizzontale
407	3093674	Rullino conico per unghia
408	3309545	Ammortizzatore torretta
409	4210027	Rullino ø 5 x 22
410	4300076	Vite TCEI M 10 x 20 12K
411	4300280	Vite STEI M 6 x 6 P.Piana
412	3007143	Rondella ø 10,25 x 36 x 4
413	4300028	Vite TE M 10 x 25
414A	2200191	Torretta completa (fino alla matr. 4359-07/99)
414B	2201432	Torretta completa (dalla matr. 4360-07/99)
415	2413723	Palo verticale fisso
416	2413738	Braccio automatico
417	2413717	Braccio orizzontale
418	3007126	Tubo collegamento cilindri
419	3007871	Cilindro ø 60
420	4218948	Rosetta base conica
421	3011578	Piastra bloccaggio orizzontale
422	3011509	Molla balestra bloccaggio orizzontale
423A	3015569	Molla braccio verticale (fino al 10/03)
423B	3019785	Molla braccio verticale (dal 11/03)
424A	3013792	Asta esagonale (fino al 10/03)
424B	4-400392	Asta esagonale (dal 11/03)
425	3093276	Cavallotto per palo verticale
426	4207124	Raccordo a T 1/8" 6-4 6-4
427	3094820	Tubo alimentazione cilindro bloccaggio
428	3093822	Cono bloccaggio orizzontale
429	2-00853	Vite TCEI M 5 x 12
430	2312380	Maniglia comando completa
431	4212240	Guarnizione ø 61 x 48,3 x 6,35
432	3312239	Pistone ø 60
433	4300221	Vite TCEI M 6 x 35 1 / 2 FIL.
434	2200641	Cilindro ø 60 completo
435	3311058	Guida per tubi
436	4293958	Raccordo strozzato 1/8" 6-4 (ø 1,75)
437	3009469	Flangia anteriore cilindro ø 90
438	4209464	Guarnizione OR ø 90
439	3009681	Camicia cilindro ø 90
440	3009679	Stelo cilindro ø 90
441	4209463	Pistone ø 90
442	3009680	Tirante cilindro ø 90
443	3009470	Flangia posteriore cilindro ø 90
444	2009678	Cilindro ø 90 completo
445	3012592	Piastra bloccaggio
446	4300114	Vite prigioniero M 12 x LT 57
447	4300113	Vite prigioniero M 8 x LT 63
448	4300140	Dado autobl. M 8
449	3307163	Anello guida per palo mobile
450	3313699	Distanziale fissaggio carter

Ref.	Code	Description
403	4300543	Screw M 6 x 30
404	4300073	Screw M 8 x 30
405	3305161	Knob
406	3306762	Horizontal arm shock absorber
407	3093674	Claw roller
408	3309545	Mounting head shock absorber
409	4210027	Pin ø 5 x 22
410	4300076	Screw M 10 x 20
411	4300280	Screw M 6 x 6
412	3007143	Washer ø 10,25 x 36 x 4
413	4300028	Screw M 10 x 25
414A	2200191	Compl. mounting head (up to s/n 4359-07/99)
414B	2201432	Compl. mounting head (from s/n 4360-07/99)
415	2413723	Vertical arm
416	2413738	Automatic arm
417	2413717	Horizontal arm
418	3007126	Cylinder connecting hose
419	3007871	Cylinder casing ø 60
420	4218948	Washer
421	3011578	Horizontal locking plate
422	3011509	Spring
423A	3015569	Vertical arm spring (up to 10/03)
423B	3019785	Vertical arm spring (from 11/03)
424A	3013792	Hexagonal arm (up to 10/03)
424B	4-400392	Hexagonal arm (from 11/03)
425	3093276	Vertical arm braket
426	4207124	T-union 1/8" 6-4 6-4
427	3094820	Cylinder feeding hose
428	3093822	Horizontal locking cone
429	2-00853	Screw M 5 x 12
430	2312380	Complete handle
431	4212240	Gasket ø 61 x 48,3 x 6,35
432	3312239	Piston ø 60
433	4300221	Screw M 6 x 35
434	2200641	Complete cylinder ø 60
435	3311058	Hoses guide
436	4293958	Union 1/8" 6-4 (ø 1,75)
437	3009469	Cylinder ø 90 front flange
438	4209464	O-ring for cylinder ø 90
439	3009681	Casing for cylinder ø 90
440	3009679	Shaft for cylinder ø 90
441	4209463	PIston ø 90
442	3009680	Cylinder tie rod ø 90
443	3009470	Cylinder ø 90 rear flange
444	2009678	Complete cylinder ø 90
445	3012592	Locking plate
446	4300114	Screw M 12
447	4300113	Screw M 8
448	4300140	Nut M 8
449	3307163	Vertical arm guide ring
450	3313699	Spacer

Rif.	Codice	Descrizione
451	4211471	Spina ø 8 x 50
452	3313781	Distanziale squadretta protezione
453	3013776	Squadretta supporto protezione
454	4300019	Vite TE M 8 x 16
455	3011384	Rullino braccio orizzontale
456	4300154	Rosetta ø 8
457	4300123	Dado basso M 8
458	4300101	Vite STEI M 8 x 25 P.Cil.
459	3093885	Vite ancoraggio supporto cilindro ø 95
460	4300366	Vite TBEI M 6 x 10 10K
461	3313786	Rondella protezione mobile
462	4293815	Raccordo a L 1 / 8" 6 - 4
463	4300119	Vite autof. 3,58 x 6
464A	3013773	Coperchio protezione mobile (colore giallo)
464B	4-402105	Coperchio protezione mobile (colore rosso)
464C	4-402506	Coperchio protezione mobile (colore blu)
465A	3013739	Lamiera protezione mobile (colore giallo)
465B	4-402106	Lamiera protezione mobile (colore rosso)
465C	4-402505	Lamiera protezione mobile (colore blu)
466	2406681	Vite con rondella e rullino
467	3306765	Tappo per palo verticale
468	4300160	Rosetta ø 20
469	3307136	Coperchio palo verticale
470	3014103	Targhetta funzioni valvola maniglia
471	4300047	Vite TE M 12x60 1/2 fil.
472	4218947	Rosetta sferica
473	3313766	Distanziale carter H 18
474	2120395	Braccio orizzontale
475	4220605	Spina elastica ø 5 x 25
476	2-01146	Vite STEI M 10 x 10
477	9350194	Rondella torretta
478	9350197	Vite fissaggio torretta
479	2202073	Torretta completa
480	4218948	Rosetta base conica
481	4-402148	Asta esagonale
482	4-402143	Distanziale ø 44x50x15
483	2-01040	Vite STEI M 12x12
484	4-400720	Carter bloccaggio verticale
485	4-400461	Distanziale carter H=2
486	2-02362	Vite TCIC M 6x10
487	4-400460	Distanziale carter H=8
488	2-02364	Vite TCIC M 6x16
489	3319268	Boccola guida tubi
490	2-02755	Vite TCIC M 6x12
491	3318139	Carter bloccaggio orizzontale
492	3318138	Guida tubi L=308
493	2-02976	Seeger Est. ø 36
494	3010469	Registro bloccaggio verticale
495A	2118224	Palo verticale rotante (colore giallo)
495B	4-402103	Palo verticale rotante (colore rosso)
495C	4-402507	Palo verticale rotante (colore blu)

Ref.	Code	Description
451	4211471	Pin ø 8 x 50
452	3313781	Spacer
453	3013776	Plate
454	4300019	Screw M 8 x 16
455	3011384	Horizontal arm roller
456	4300154	Washer ø 8
457	4300123	Nut M 8
458	4300101	Screw M 8 x 25
459	3093885	Anchor bolt for cylinder ø 95
460	4300366	Screw M 6 x 10
461	3313786	Washer
462	4293815	L-union 1/8" 6-4
463	4300119	Screw 3,58 x 6
464A	3013773	Cover (yellow color)
464B	4-402105	Cover (red color)
464C	4-402506	Cover (blue color)
465A	3013739	Automatic arm protection (yellow color)
465B	4-402106	Automatic arm protection (red color)
465C	4-402505	Automatic arm protection (blue color)
466	2406681	Screw with washer and roller
467	3306765	Cap for vertical post
468	4300160	Washer ø 20
469	3307136	Vertical arm cover
470	3014103	Valve label
471	4300047	Screw M 12x60
472	4218947	Washer
473	3313766	Spacer H 18
474	2120395	Horizontal arm
475	4220605	Split pin ø 5 x25
476	2-01146	Screw M 10 x 10
477	9350194	Mounting head fixing washer
478	9350197	Mounting head fixing screws
479	2202073	Complete mounting head
480	4218948	Special washer
481	4-402148	Hexagonal arm
482	4-402143	Spacer ø 44x50x15
483	2-01040	Screw M 12x12
484	4-400720	Vertical locking cover
485	4-400461	Cover spacer H=2
486	2-02362	Screw M 6x10
487	4-400460	Cover spacer H=8
488	2-02364	Screw M 6x16
489	3319268	Hoses guide bush
490	2-02755	Screw M 6x12
491	3318139	Horizontal locking cover
492	3318138	Hoses guide L=308
493	2-02976	Seeger ring ø 36
494	3010469	Vertical locking regulator
495A	2118224	Swinging vertical arm (yellow color)
495B	4-402103	Swinging vertical arm (red color)
495C	4-402507	Swinging vertical arm (blue color)

Rif.	Codice	Descrizione
496A	2413723	Palo verticale fisso (colore giallo)
496B	4-402104	Palo verticale fisso (colore rosso)
496C	4-402508	Palo verticale fisso (colore blu)
497	2111228	Gancio pistola
498A	2120211	Braccio orizzontale (colore giallo)
498B	4-402133	Braccio orizzontale (colore rosso)
498C	4-402509	Braccio orizzontale (colore blu)
499	3020208	Piastra bloccaggio verticale
501	2407827	Ruota elicoidale con perno
502	3005201	Puleggia riduttore
503	3006014	Vite senza fine
504	4100004	Cuscinetto 6010
505	4100005	Cuscinetto a rulli conici 30204
506	4206091	Anello OR 4137
507	4206095	Anello di tenuta 2035/10
508	4210479	Cappellotto ø 35 x 8
509	4210480	Spina cilindrica ø 8 x 20
510	4300194	Linguetta a disco 6 x 9
511	2200485	Kit con scatole riduttore completo
512	4300155	Rosetta ø 10
513	4300128	Dado medio M10
514	4300132	Dado alto M 6
515	4300066	Vite TCEI M 6 x 18
516	4300035	Vite M 10 x 50 1/2 FIL.
517	2017423	Riduttore completo
518	4300064	Vite TCEI M 6 x 8
519	4207833	Anello OR 65 x 60 x 2,62
520	4209823	Raccordo diritto 1/8" 8-6
521	2201061	Raccordo girevole completo
522A	2202217	Motore 220/380V - 3PH - 50/60HZ
522B	4206591	Motore 110V - 1PH - 50HZ
522C	2202214	Motore 220/240V - 1PH - 50HZ
522E	4206595	Motore 110V - 1PH - 60HZ
522F	2202213	Motore 220V - 1PH - 60HZ
522G	4206742	Motore 240V - 1PH - 60HZ
522H	2202201	Motore 2 VEL. 380/415V - 3PH - 50HZ
522I	2202202	Motore 2 VEL. 220V - 3PH - 50HZ
522L	2202203	Motore 2 VEL. 220V - 3PH - 60HZ
523	3005316	Puleggia conduttrice
524A	3013285	Supporto motore (fino al 08/00)
524B	3016335	Supporto motore (dal 09/00)
525	4300099	Vite STEI M 8 x 14 P.Cil.
526	3306128	Puntale per tendicinghia
527	2-00375	Vite TE M 8 x 30
528	3011201	Supporto invertitore
529	3311195	Protezione rigida
530	3311196	Guarnizione per invertitore
531	3310859	Leva per invertitore
532	2-00349	Vite TCTC M 4 x 12
533	4300169	Rosetta dent. ø 4
534	4300026	Vite TE M 10 x 16

Ref.	Code	Description
496A	2413723	Fixed vertical arm (yellow color)
496B	4-402104	Fixed vertical arm (red color)
496C	4-402508	Fixed vertical arm (blue color)
497	2111228	Hook
498A	2120211	Horizontal arm (yellow color)
498B	4-402133	Horizontal arm (red color)
498C	4-402509	Horizontal arm (blu color)
499	3020208	Vertical locking plate
501	2407827	Gear wheel with support
502	3005201	Pulley at gear box side
503	3006014	Worm screw
504	4100004	Roller bearing 6010
505	4100005	Roller bearing 30204
506	4206091	O-ring 4137
507	4206095	O-ring 2035/10
508	4210479	Cap ø 35 x 8
509	4210480	Pin ø 8 x 20
510	4300194	Woodruff key 6 x 9
511	2200485	Lower and upper gear box
512	4300155	Washer ø 10
513	4300128	Nut M 10
514	4300132	Nut M 6
515	4300066	Screw M 6 x 18
516	4300035	Screw M 10 x 50
517	2017423	Complete gearbox
518	4300064	Screw M 6 x 8
519	4207833	O-ring 65 x 60 x 2,62
520	4209823	Union 1/8" 8-6
521	2201061	Complete rotating union
522A	2202217	3- phase motor 220/380V. 50/60HZ
522B	4206591	1- phase motor 110V. 50HZ
522C	2202214	1- phase motor 220/240V. 50HZ
522E	4206595	1- phase motor 110V. 60HZ
522F	2202213	1- phase motor 220V. 60HZ
522G	4206742	1- phase motor 240V. 60HZ
522H	2202201	2-speed motor 380/415V. 3PH. 50HZ
522I	2202202	2-speed motor 220V. 3PH. 50HZ
522L	2202203	2-speed motor 220V. 3PH. 60HZ
523	3005316	Motor pulley
524A	3013285	Motor support (up to 08/00)
524B	3016335	Motor support (from 09/00)
525	4300099	Screw M 8 x 14
526	3306128	Belt stretcher push rod
527	2-00375	Screw M 8 x 30
528	3011201	Reverse support
529	3311195	Rigid protection
530	3311196	Inverter gasket
531	3310859	Reverse lever
532	2-00349	Screw M 4 x 12
533	4300169	Tooth washer ø 4
534	4300026	Screw M 10 x 16

Rif.	Codice	Descrizione
535	4300065	Vite TCEI M 6 x 12
536	4300153	Rosetta ø 6
537	2-00575	Vite TCTC M 3 x 16
538	4300115	Vite autof. 3,58 x 12,7
539	4211615	Cinghia trapezoidale A 24
540	4210609	Invertitore (2 VEL.)
541	4213369	Invertitore (1 VEL.)
542	3394587	Leva per invertitore
543	4300130	Dado alto M 4
544A	2407436C	Cavo collegamento motore trifase
544B	4-402667A	Cavo collegamento motore monofase
544C	4-403403	Cavo collegamento motore 110V.
545	4-403165	Gommino per cavo ø 6,5
546A	5-400171	Invertitore con cavi e supporto trifase
546B	5-400690	Invertitore con cavi e supporto monofase
546C	5-400882	Invertitore con cavi e supporto 110V.
547	5-400884	Invertitore completo (versione 2 velocità)
548	3009824	Tube autocentrante
549	3-00477	Raccordo diritto 1/8" 8-6 rapido
550	3010107	Vite traino raccordo
551	4217294	Raccordo a Y 1/8" 8-6
552	5-400648	Raccordo girevole completo
553	4300266	Dado basso M 14
554	2-71967	Vite STEI M 10x70
555	3019267	Rullino braccio orizzontale
556	3019266	Eccentrico rullino
557	3-00228	Raccordo a L 1/8" - 1/8" orientabile
558	3018136	Piastra bloccaggio orizzontale
559	3005194	Rondella ø 8,1x26,5x4
560	3005803	Molla compressione
561	2-03364	Vite prigioniero M 8x35
562	3014094	Targa leggi manuale
563	3014101	Targa pericolo scollegamento rete
564	3014046	Targa pericolo rotazione palo
565	3014042	Targa pericolo mani
566	3014096	Targa pericolo esplosione
567	3014095	Targa pericolo
568	5-400100	Attacco rapido
569	4-401562	Chiave
570	2118009A	Cavo collegamento motore (N. 13)
571	2118013A	Cavo collegamento motore (N. 11)
572	5-490488	Kit sostituzione pulsante
601	4300015	Vite TE M 6 x 60 1/2 fil.
602	4300002	Vite TE M 4 x 25 1/2 fil.
603	3009407	Biella
604	4300139	Dado autobl. M 6
605	3009412	Molla ritorno pedali
606	2309685	Valvola braccio automatico completo
607	4209656	Raccordo a L 1/8" 8-6
608	4293991	Silenziatore 1/8"
609	4209655	Raccordo diritto 1/8" 6-4 rapido

Ref.	Code	Description
535	4300065	Screw M 6 x 12
536	4300153	Washer ø 6
537	2-00575	Screw M 3 x 16
538	4300115	Screw 3,58 x 12,7
539	4211615	Belt A24
540	4210609	Reverse (2-speed version)
541	4213369	Reverse (1-speed version)
542	3394587	Reverse lever
543	4300130	Nut M 4
544A	2407436C	3-PH motor connecting cable
544B	4-402667A	1-PH motor connecting cable
544C	4-403403	1-PH motor connecting cable 110V.
545	4-403165	Cable holder ø 6,5
546A	5-400171	3-PH complete reverse
546B	5-400690	1 PH complete reverse
546C	5-400882	1PH 110V. complete reverse
547	5-400884	Complete reverse (2-speed version)
548	3009824	Turntable control hose
549	3-00477	Quick union 1/8" 8-6
550	3010107	Special screw
551	4217294	Y-union 1/8" 8-6
552	5-400648	Complete rotating union
553	4300266	Low nut M 14
554	2-71967	Screw M 10x70
555	3019267	Horizontal arm roller
556	3019266	Roller eccentric
557	3-00228	L-revolving union 1/8" - 1/8"
558	3018136	Horizontal locking plate
559	3005194	Washer ø 8,1x26,5x4
560	3005803	Spring
561	2-03364	Screw M 8x35
562	3014094	Warning label
563	3014101	Warning label
564	3014046	Warning label
565	3014042	Warning label
566	3014096	Warning label
567	3014095	Warning label
568	5-400100	Quick attachment
569	4-401562	Key
570	2118009A	3-PH motor connecting cable (N. 13)
571	2118013A	3-PH motor connecting cable (N. 11)
572	5-490488	Push-button replacement kit
601	4300015	Screw M 6 x 60
602	4300002	Screw M 4 x 25
603	3009407	Connecting rod
604	4300139	Nut M 6
605	3009412	Spring for pedal return
606	2309685	Valve for automatic arm
607	4209656	L-quick union 1/8" 6-4
608	4293991	Silencer 1/8"
609	4209655	Quick union 1/8" 6-4

Rif.	Codice	Descrizione
610	4209658	Raccordo a T 1/8" 8-6 rapido
611	4209029	Raccordo diritto 1/8" 8-6 rapido
612	2309657	Valvola autocentrante completa
613	4300138	Dado autobl. M 4
614	2406150	Biella per camma
615	3009535	Pedale destro
616	3009553	Pedale sinistro
617	3009565	Pedale invertitore
618	3009651	Perno pedali
619	2409607	Supporto pedale invertitore
620A	3006047	Molla pedale (versione 1 velocità)
620B	3011429	Molla pedale (versione 2 velocità)
621	3009445	Pedaliera 4 pedali
622	3306148	Camma doppia
623	3006149	Balestra a forcella
624	3009605	Cavallotto guida biella
625	3094451	Biella comando invertitore
626	4300215	Vite autof. 2,9 x 6,4
627	4300164	Rosetta ø 6 x 18
628	4300179	Copiglia ø 2 x 20
629A	3010607	Prolunga pedale (fino alla matr. 020240022)
629B	3020102	Prolunga pedale (dalla matr. 020240023)
630	4300020	Vite TE M 8 x 20
631	4300012	Vite TE M 6 x 16
632	3009687	Tubo collegamento lungo
633	3009686	Tubo collegamento corto
634	3093960	Tubo superiore cilindro ø 95
635	3007131	Tubo inferiore cilindro ø 95
636	4300167	Rosetta ondulata ø 8
637A	2014406	Pedaliera completa (versione 1 velocità)
637B	2014541	Pedaliera completa (versione 2 velocità)
638	2016567	Valvola stallonatore completa
639A	2016670	Pedaliera completa (versione 1 velocità)
639B	2016668	Pedaliera completa (versione 2 velocità)
701	2309246	Attacco ruota 8"-9" completo
702	3005696	Cuneo di bloccaggio
703	3305341	Tassello per cuneo
704	3311344	Protezione attacchi AR89-ARM
705	2409055	Attacco ruota 8"-9"
706	4300172	Rosetta dent. ø 10
707	4300134	Dado alto M 10
708	3009133	Cricchetto
709	3009134	Balestra per cricchetto
710	4300328	Vite TE M 8 x 10
711	2309247	Attacco cerchi bombati completo
712	4300029	Vite TE M 10 x 30
713	3005040	Griffa bloccaggio
714	3094493	Piastrina per griffa
715	2408884	Attacco cerchi bombati
716	2309245	Attacco ruote moto completo
717	2409052	Attacco ruote moto

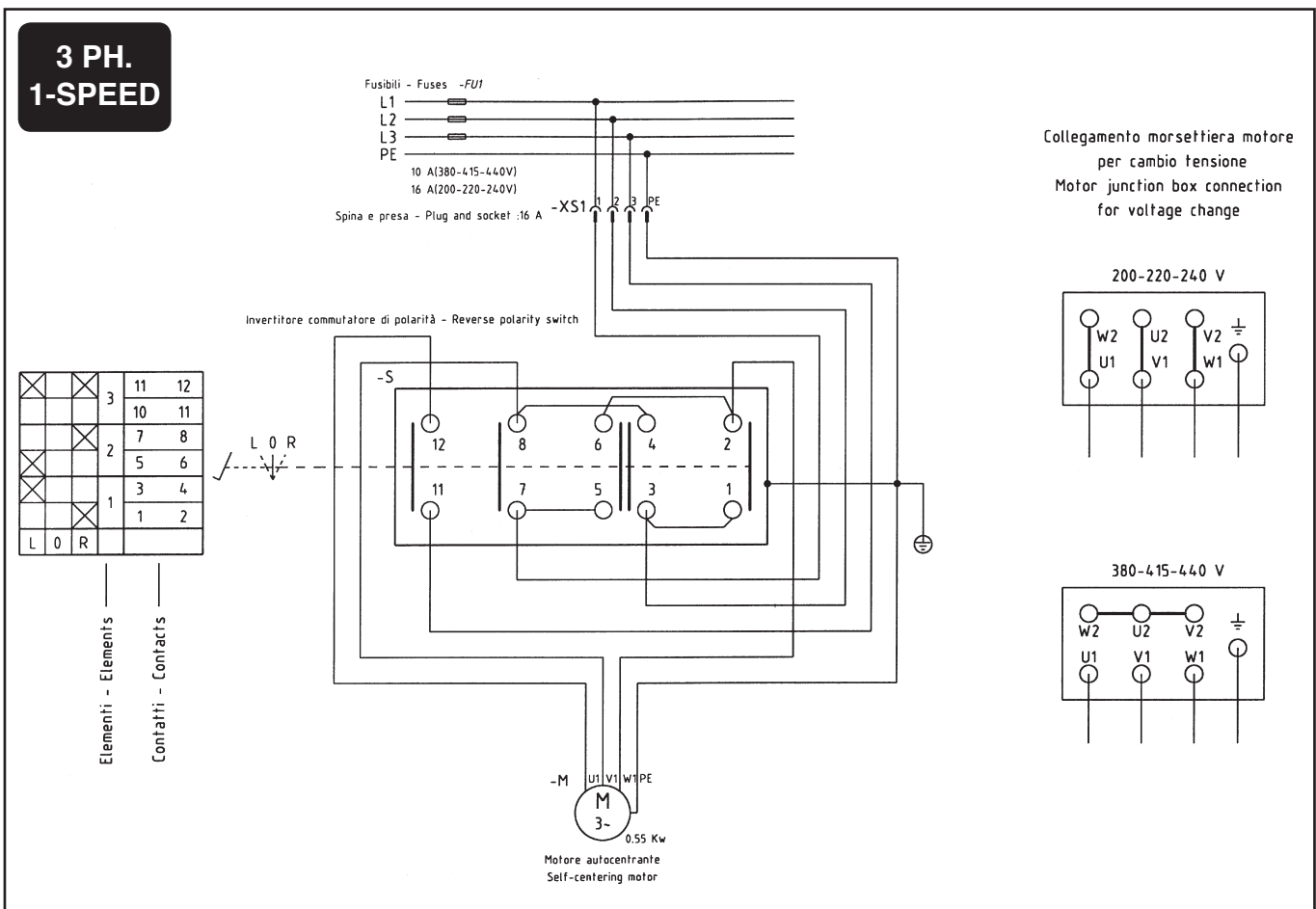
Ref.	Code	Description
610	4209658	T-quick union 1/8" 8-6
611	4209029	Quick union 1/8" 8-6
612	2309657	Complete self-centering chuck valve
613	4300138	Nut M 4
614	2406150	Cam connecting rod
615	3009535	Right pedal
616	3009553	Left pedal
617	3009565	Reverse pedal
618	3009651	Pedal pin
619	2409607	Support for reverse pedal
620A	3006047	Pedal spring (1-speed version)
620B	3011429	Pedal spring (2-speed version)
621	3009445	Pedals
622	3306148	Trip cam
623	3006149	Fork leaf spring
624	3009605	Connecting rod guide bracket
625	3094451	Reverse connecting rod
626	4300215	Screw 2,9 x 6,4
627	4300164	Washer ø 6 x 18
628	4300179	Split pin ø 2 x 20
629A	3010607	Reverse pedal exten. (up to s/n 020240022)
629B	3020102	Reverse pedal exten. (from s/n 020240023)
630	4300020	Screw M 8 x 20
631	4300012	Screw M 6 x 16
632	3009687	Long connecting hose
633	3009686	Short connecting hose
634	3093960	Cylinder upper hose
635	3007131	Cylinder lower hose
636	4300167	Washer ø 8
637A	2014406	Complete pedals (for 1-speed version)
637B	2014541	Complete pedals (for 2-speed version)
638	2016567	Complete bead breaker valve
639A	2016670	Complete pedals (for 1-speed version)
639B	2016668	Complete pedals (for 2-speed version)
701	2309246	Complete 8"-9" wheel adaptor
702	3005696	Clamp
703	3305341	Clamp spacer
704	3311344	Alloy rim protection for AR89-ARM adaptors
705	2409055	8"-9" wheel adaptor
706	4300172	Tooth washer ø 10
707	4300134	Nut M 10
708	3009133	Pawl
709	3009134	Leaf spring for pawl
710	4300328	Screw M 8 x 10
711	2309247	Complete convex rim wheel adaptor
712	4300029	Screw M 10 x 30
713	3005040	Clamp
714	3094493	Clamp plate
715	2408884	Convex rim wheel adaptor
716	2309245	Complete motorcycle wheel adaptor
717	2409052	Motorcycle wheel adaptor

Rif.	Codice	Descrizione
718	4205451	Testina di gonfiaggio
720	2407055	Tubo uscita aria con testina e raccordo
721	2407054	Tubo entrata aria con raccordi
724	2407052	Tubo uscita aria con testina e raccordo
725	2406117	Tubo entrata aria con raccordi

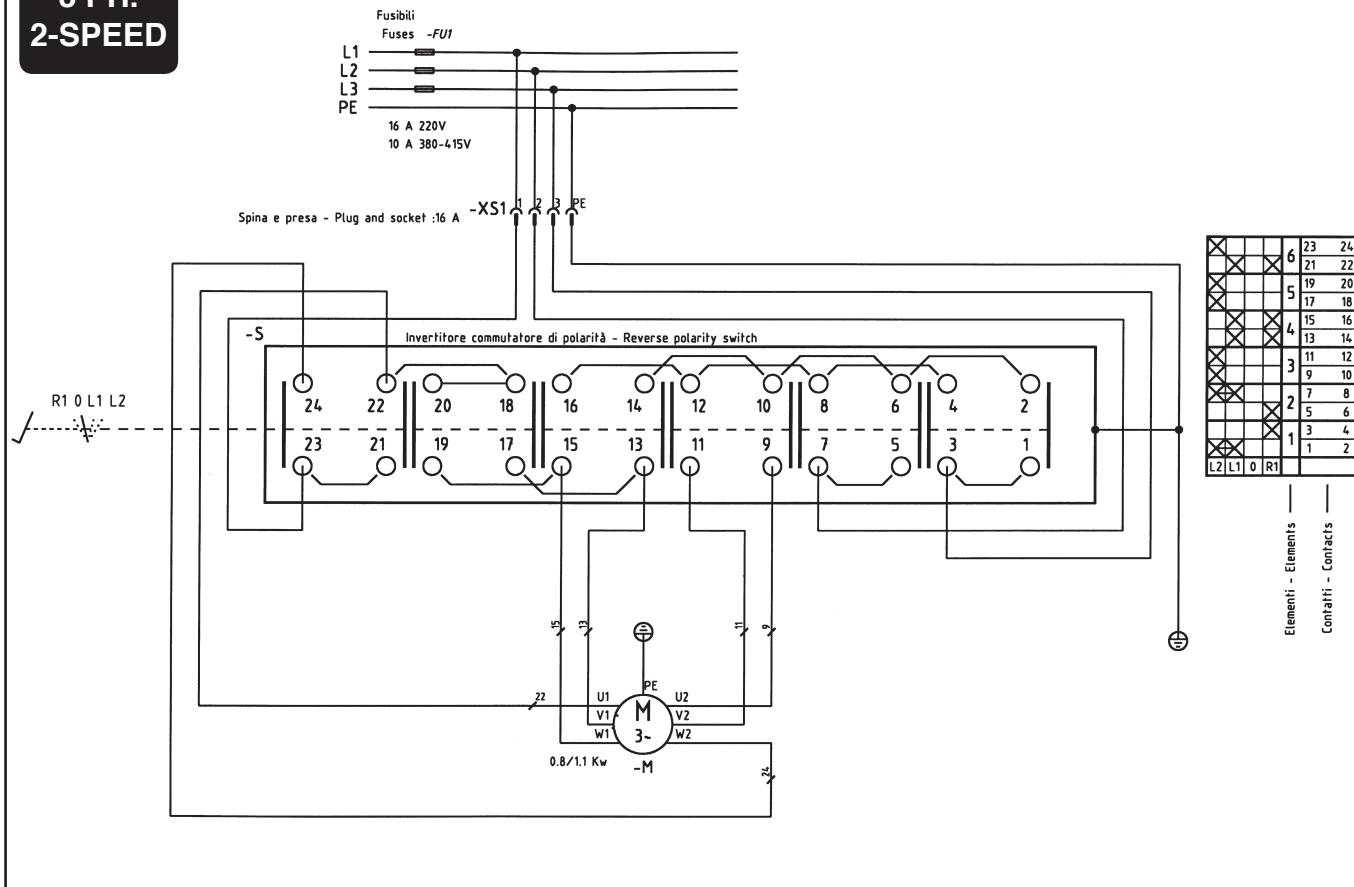
Ref.	Code	Description
718	4205451	Inflating valve
720	2407055	Complete air outlet hose
721	2407054	Complete air inlet hose
724	2407052	Complete air outlet hose
725	2406117	Complete air inlet hose

SCHEMA ELETTRICO

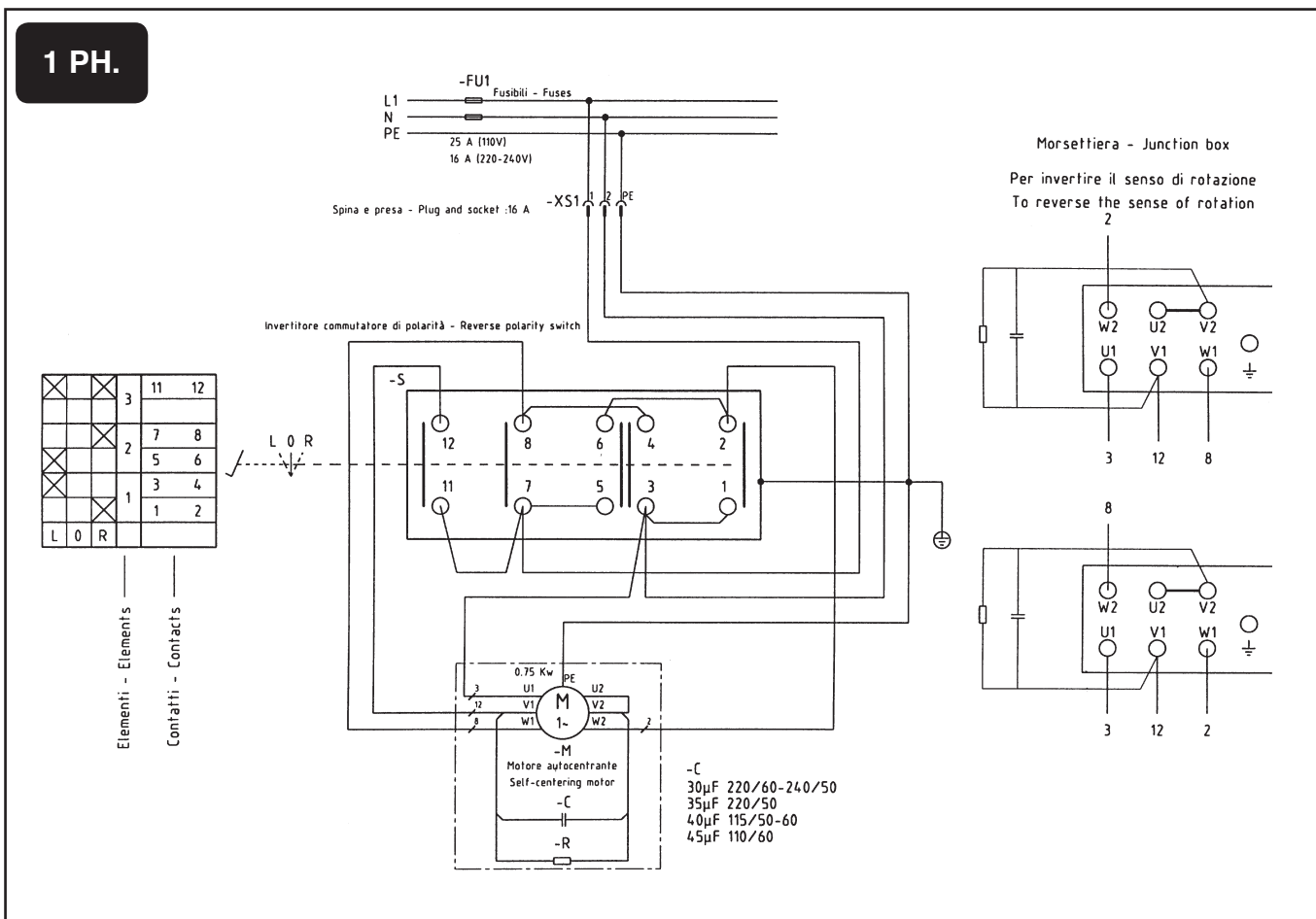
WIRE DIAGRAM



3 PH. 2-SPEED

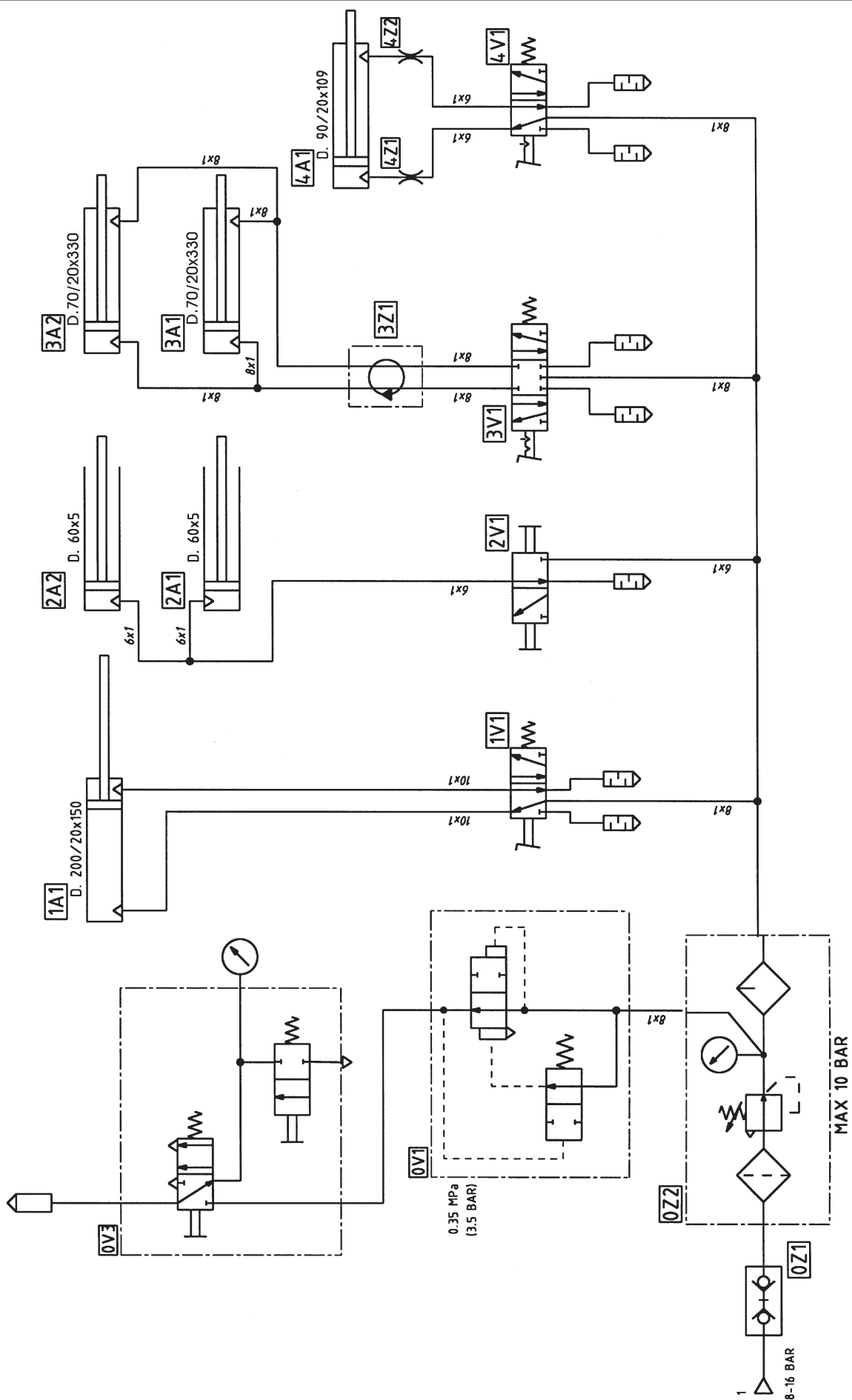


1 PH.



SCHEMA PNEUMATICO

PNEUMATIC DIAGRAM



Gruppo filtro-regolatore + lubrificatore	0Z2	Water separator and press. regulator+lubricator
Valvola gonfiaggio rapido	0V1	Quick inflating valve
Cilindro autocentrante	3A1-3A2	Self-centering chuck cylinder
Cilindro stallonatore	1A1	Bead breaker cylinder
Raccordo girevole	3Z1	Rotating union
Valvola autocentrante	3V1	Self-centering chuck valve
Valvola braccio automatico completa	4V1	Automatic arm valve
Cilindro ø 90	4A1	Cylinder ø 90
Innesto rapido maschio	0Z1	Quick union
Cilindro ø 60	2A1-2A2	Cylinder ø 60
Valvola comando	2V1	Control valve
Pistoletta di gonfiaggio	0V3	Inflating gun-&-gauge
Raccordo strozzato 1/82" 6-4 (ø 1,75)	4Z1-4Z2	Union 1/8" 6-4 (ø 1,75)
Valvola stallonatore	1V1	Bead breaker valve



SICE
AUTOMOTIVE EQUIPMENT

SOCIETA' ITALIANA COSTRUZIONI ELETTROMECCANICHE S.I.C.E. - S.p.A.

Via Modena, 34 - 42015 CORREGGIO (R.E.) - ITALY

Tel. (0522) 693640

Fax (0522) 642882

E-mail: sice@sice.it

Export dept.: Tel. (059) 348611

Fax (059) 359358

E-mail: sice@planeta.it