

ИРТВ-02

Прибор **ИРТВ-02** предназначен для регулирования температуры и влажности в различных технологических процессах. Измерение температуры и влажности производится высокотехнологичным датчиком Si7021-A20 производства фирмы SILICON LABS. Датчик отличается высокой надежностью, имеет функцию самоподогрева, что позволяет долговременно использовать его в условиях высокой влажности или отрицательных температур.

Прибор может использоваться для регулирования температуры и влажности в инкубаторах, в брудерах, в теплицах, в различного типа хранилищах, в сушильных камерах, в расстоечных шкафах, в бытовых условиях как часть метеостанции, и т.д.

Функциональные возможности

1. Измерение, индикация и регулирование заданной температуры.
2. Измерение, индикация и регулирование заданной относительной влажности.
3. Индикация неисправности или отсутствия датчика температуры и влажности.
4. Тестовый режим для проверки работоспособности исполнительных реле прибора.

ТЕХНИЧЕСКИЕ ХАРАКТЕРИСТИКИ

1. Диапазон измеряемой относительной влажности 0,0 - 99,9 % RH.
2. Погрешность измерения относительной влажности не более ± 3 % RH в диапазоне 0 - 80 % RH и $\pm 4,5$ % RH в остальном.
3. Разрешающая способность измерения относительной влажности 0,1% RH.
4. Диапазон измеряемой температуры от -40 до +125,0 °C.
5. Погрешность измерения температуры $\pm 0,4$ °C в диапазоне от -10 до 85 °C и $\pm 0,9$ °C в остальном.
6. Разрешающая способность измерения температуры 0,1 °C.
7. Напряжение питания прибора 220V AC (85-265V AC) или 12V DC.
8. Потребляемая мощность не более 3 Ватт.
9. Коммутируемый ток реле температуры 16 А,
реле влажности 10 А.
10. Длина проводов, соединяющих прибор с датчиком 1,5 м.
(при необходимости соединяющие провода можно удлинить до необходимой длины, но не более 30 метров)
11. Габаритные размеры прибора корпус под DIN рейку (эквивалент 3м токовым автоматам).

ИНСТРУКЦИЯ ПО ЭКСПЛУАТАЦИИ

Информация пользователя вводится в микроконтроллер с помощью клавиатуры, расположенной на передней панели прибора. Информация пользователя хранится в энергонезависимой памяти (сохраняется при выключении питания). На панели прибора находятся:

а) два цифровых индикатора, на которых отображается значение температуры, влажности, состояние нагрузки (вкл. или выкл.), а также служебная информация.

б) кнопки управления:

- меню и выход в основной режим. Служит для выбора необходимого параметра и выхода в основной режим после изменения или просмотра значения параметра.

- вход в значение параметра и перемещение разряда.

- изменение значения разряда.

Необходимый настраиваемый параметр из меню выбирается кнопкой . Чтобы войти в значение выбранного параметра, его необходимо подтвердить, нажав кнопку . Затем кнопками перемещение разряда и изменение значения разряда можно изменить значение параметра на необходимое. После того, как значение параметра выставлено, необходимо нажать кнопку или подождать 20 секунд. Система выйдет в основной режим (индикация выбранных параметров и отработка заданных значений) с сохранением в энергонезависимой памяти новых значений параметров. Во время задания значений параметров все реле находятся в разомкнутом состоянии. После последнего нажатия любой из кнопок система через 20 секунд переходит в основной режим.

В основном режиме на верхнем (красном) экране отображается температура, на нижнем (синем) экране - влажность. Включенное состояние реле индицируется мигающими точками. Мигающая десятичная точка на индикаторе температуры (верхнем) - включено реле температуры. Мигающая десятичная точка на индикаторе влажности (нижнем) - включено реле влажности.

Настройка параметров работы прибора

Основное меню содержит следующие параметры, которые сменяются поочередно при нажатии кнопки :
УС t, *УГ t*, *УС Н*, *УГ Н*, *СР*.

Настройка поддерживаемой температуры

УС t - установка значения температуры, которую необходимо поддерживать. Ниже или равно заданной - реле включается, выше заданной - реле выключается. Например, *УС t* = 38,5. При 38,6 °C реле выключается, а при 38,5 °C включается.

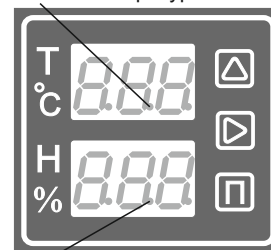
УГ t - установка значения гистерезиса для температуры. При этом температура выключения реле вычисляется как разность между значением выставленной температуры и значением гистерезиса. Например, *УС t* = 38,5; *УГ t* = 0,5. В этом случае реле температуры будет выключаться при температуре датчика 38,6 °C, а включаться при 38,0 °C.

Настройка регулировки влажности

УС Н - установка значения относительной влажности, которую необходимо поддерживать. Если влажность ниже или равна заданной - реле включается, выше заданной - реле выключается.

УГ Н - установка гистерезиса влажности. При этом влажность выключения реле вычисляется как разность между значением выставленной влажности и значением гистерезиса. Например, выставлено *УС Н* = 60,0; а *УГ Н* = 10,0. В этом случае реле влажности будет выключаться при влажности больше 60,0%, а включаться когда влажность опустится ниже 50,0%.

Реле температуры



Реле влажности

Рис. 1.

Передняя панель прибора и индикация включенных реле

Сервисный режим и настройка дополнительных параметров

SR - сервисный режим. Этим параметром заканчивается основное меню. Если его не подтвердить, то меню начинается сначала, и так по циклу. Если подтвердить, то список меню пополнится дополнительным списком с сервисными параметрами. Полный список параметров сохранится до снятия питания с прибора.

В сервисном режиме становятся доступны следующие параметры: **t**, **H**, **HPt**, **HPH**, **PS7**.

t - коррекция показаний температуры. Подтвердив этот параметр, можно при необходимости внести поправку в показания температуры от плюс или минус 0,1 °C до плюс или минус 9,9 °C.

При необходимости можно повысить точность измерения температуры зная известную температуру, например, 0 °C точка таяния воды, или 36,6 °C температура тела человека в нормальных условиях. Для этого поместить датчик в место измерения температуры медицинским термометром и подождать 15 минут. Если при этом показания индикатора температуры будут, например, 36,3 °C, то внося в параметр **t** поправку 0,3 получим 36,6. Эта поправка приведет к повышению точности во всем измеряемом диапазоне.

H - коррекция показаний влажности. Подтвердив этот параметр можно при необходимости внести поправку в показания влажности от плюс или минус 0,1% RH до плюс или минус 19,9% RH.

HPt - в этом параметре кнопкой \square можно поменять логику работы реле температуры на противоположную с нагрева **HPt** на охлаждение **COt**, при этом сменив нагревательные элементы на охлаждающие. В этом случае, если **Yt** = 38,5, а **Yt** = 0,5, то реле будет включаться при 38,6 °C, а выключаться при 38,0 °C.

HPH - в этом параметре кнопкой \square можно поменять логику работы реле влажности на противоположную с повышения **HPH** на понижение **COH**, при этом сменив устройство, повышающее влажность, на понижающее. В этом случае, если **YH** = 70,0, а **YH** = 10, то реле будет включаться при 70,0 %H, а выключаться при 60 %H.

PS7 - установка подогрева датчика. Этот параметр используется, если датчик влажности применяется длительное время (сутки и более) при влажностях более 80% с целью увеличения долговременной точности измерения относительной влажности, или для измерения относительной влажности в условиях отрицательных температур, или для выпекания датчика при калибровке. (более подробно можно узнать по документу AN607 и по технической документации на датчик на сайте производителя датчика silabs.com)

В этом параметре можно выставить число от 1 до 16. Число 1 соответствует минимальному подогреву датчика, а 16 - максимальному. Следует учитывать, что в этом случае измеряем только относительную влажность, а температура окружающей среды игнорируется, потому что показания термометра будут соответствовать температуре, до которой подогревается датчик.

Например, датчик используется при высокой влажности, показания индикатора прибора 93,5%. Входим в параметр **PS7**, вносим 1-ку и ждем несколько минут, пока показания не установятся. Температура датчика должна повыситься, а влажность понизиться. Если влажность понизилась, но не стала меньше 80%, то единичку в значении параметра меняем на двойку, и так далее, пока показания индикатора не будут меньше 80%. Если влажность стала меньше, например, 75,5% оставляем в параметре это последнее число. Далее находим разность 93,5-75,5=18. Число 18 вносим в параметр **H** (коррекция показаний влажности), и на индикаторе появится реальное число влажности 93,5%. В таком режиме использовать датчик можно сколько угодно долго.

Если подогрев датчика не нужен, в параметре **PS7** должны быть все нолики (000).

Тестирование работы реле и ошибки датчика

Из основного режима, не входя в меню, при нажатии кнопки \square появляется сообщение **tSt** (тест всех реле прибора). При последовательном нажатии кнопки \square начинают последовательно включаться реле прибора, а затем последовательно выключаться. Функция служит для тестирования реле прибора. Из состояния тестирования система выходит при нажатии кнопки \square или по истечении 20 секунд от последнего нажатия любой кнопки.

Если датчик неисправен, не подключен к прибору или поврежден провод, соединяющий датчик с прибором, то на индикаторах высвечиваются три черточки (- - -). Реле прибора в этой ситуации находятся в выключенном состоянии.

Монтажные схемы и особенности подключения

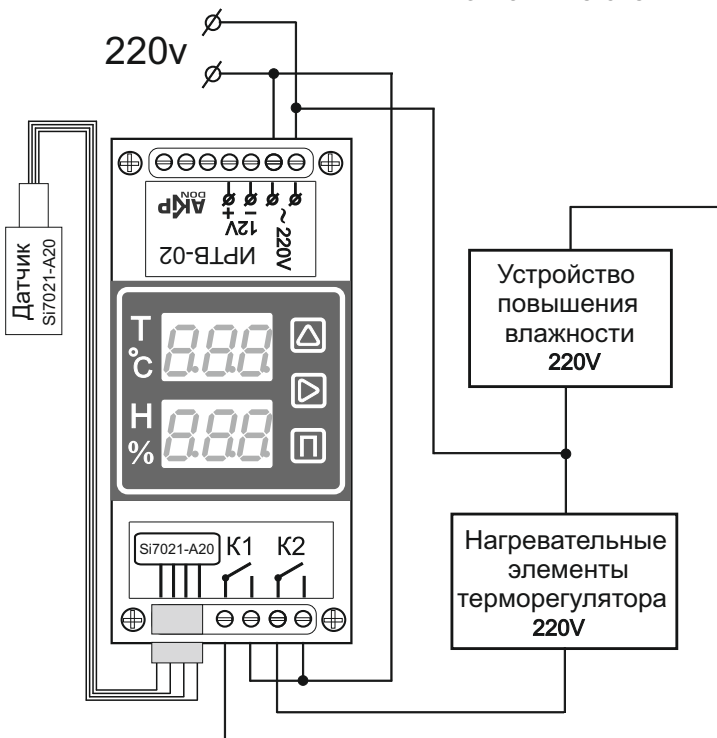


Рис. 2. Монтаж прибора с питанием от 220 вольт.

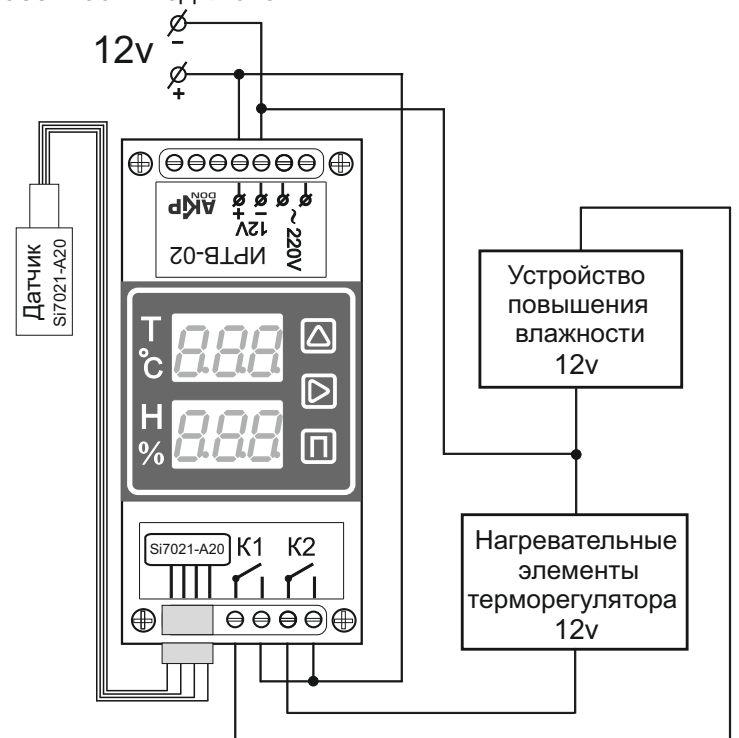


Рис. 3. Монтаж прибора с питанием от 12 вольт.

При эксплуатации недопустимо попадание на датчик жидкой воды, мелких капелек, тумана, конденсата, а также химических веществ и их испарений, это может привести к неправильным измерениям или поломке датчика. Датчик следует размещать таким образом, чтобы исключить стекание и скапливание влаги на чувствительном элементе датчика, то есть отверстием вниз, как колокольчик.