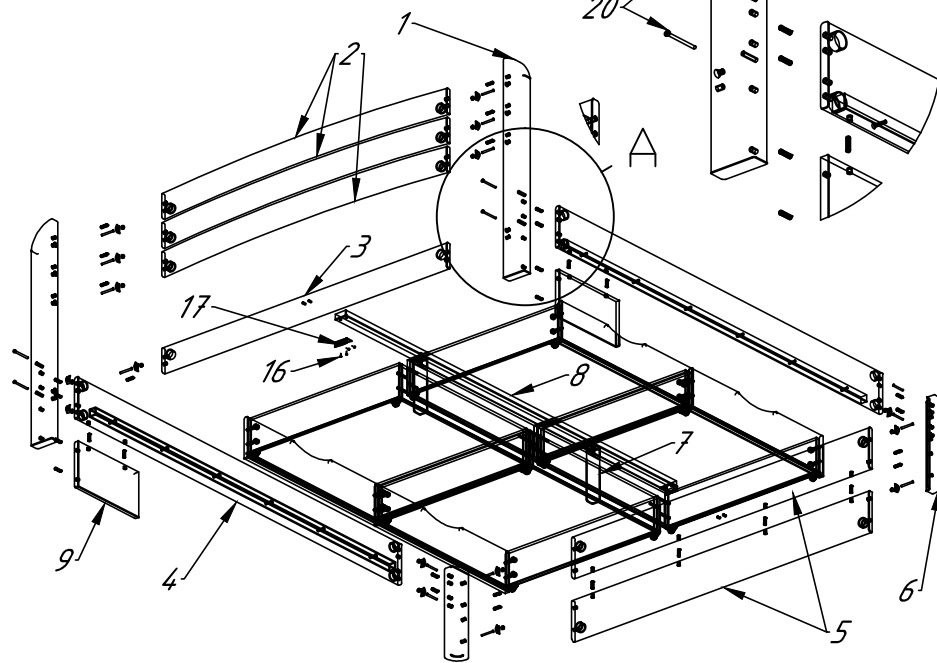
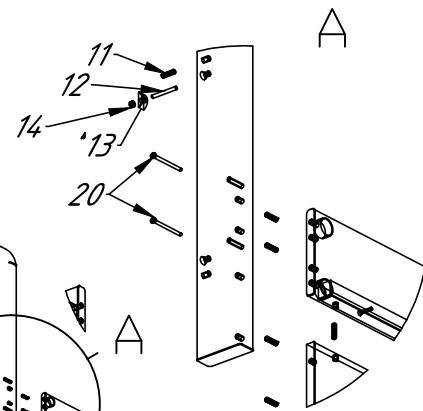
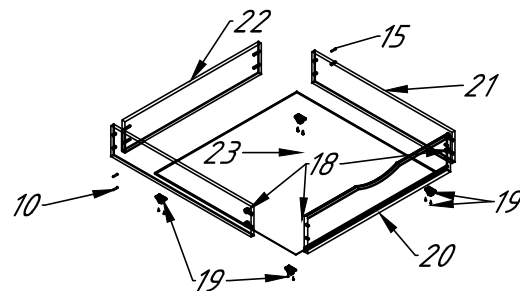
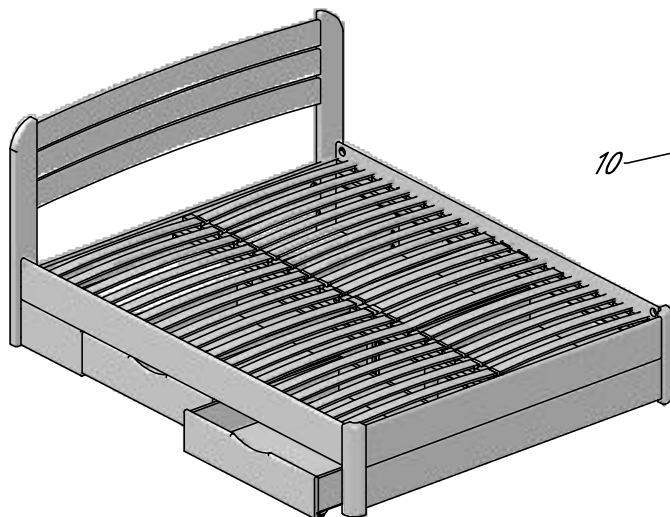


Спецификация деталей  
и фурнитуры

# Сборочный чертеж на кровать "София Люкс - массив" с ящиками

- 1 - Ножка изголовья - 2 шт
- 2 - Царга изголовья - 3 шт
- 3 - Царга изголовья нижняя - 1 шт
- 4 - Царга продольная в сборе - 2 шт
- 5 - Царга изножья - 2 шт
- 6 - Ножка - 2 шт
- 7 - Ножка средника - 2 шт
- 8 - Средник (фанера) - 1 шт
- 9 - Заглушка - 2 шт
- 10 - Конфирмат - 16 шт
- 11 - Шкант 8x30 - 32 шт
- 12 - Шпилька М6х60 - 16 шт
- 13 - Шайба -полумесяц - 20 шт
- 14 - Гайка М6 - 20 шт
- 15 - Болт мебельный М6х80 - 4 шт
- 16 - Шуруп - 3.5х16 - 8 шт
- 17 - Уголок монтажный - 2 шт
- 18 - Стяжка минификс - 16 комплектов
- 19 - Ролик в сборе - 16 шт
- 20 - Фасад ящика - 4 шт
- 21 - Боковина ящика - 8 шт
- 22 - Задняя стенка ящика - 4 шт
- 23 - Дно ящика - 4 шт



**ВНИМАНИЕ!**

На раму ламельную (в том числе, застланную матрасом) нельзя становиться ногами, прыгать на ней, кидать тяжелые предметы, а также каким-либо иным способом подвергать избыточной нагрузке отдельно взятые ламели. В процессе эксплуатации мебели необходимо оберегать ее от прямого воздействия влаги, так как большие колебания влажности, температуры, сырость или источники тепла, на близком расстоянии ускоряет старение лакокрасочного покрытия поверхностей, деформацию, коробление деревянных элементов. Условия эксплуатации: в проветриваемом сухом помещении с влажностью 60-65%, при температуре 20-25°C. Рамы ламельные не должны размещаться вблизи отопительных приборов, сырых и холодных стен.

**ГАРАНТИИ ИЗГОТОВИТЕЛЯ:**

За механические повреждения, возникшие при транспортировке, хранении, эксплуатации мебели, предприятие - изготовитель ответственности не несет. Предприятие - изготовитель гарантирует покупателю сохранность всех качественных показателей в течение 18 месяцев с момента продажи. Скрытые производственные дефекты, обнаруженные покупателем в течение гарантийного срока, будут устранены бесплатно по предъявлению данного паспорта.

Производитель оставляет за собой право в изменении конструкции данного изделия, если это не несет за собой ухудшений в дальнейшей эксплуатации. Изделие отвечает требованиям ГОСТ 19917-93

Дата выпуска