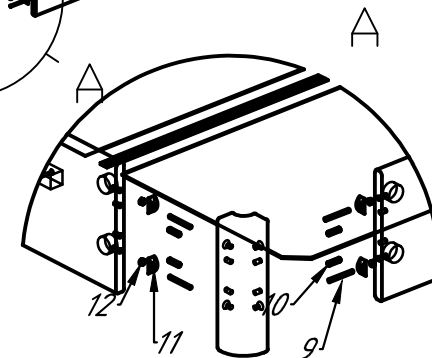
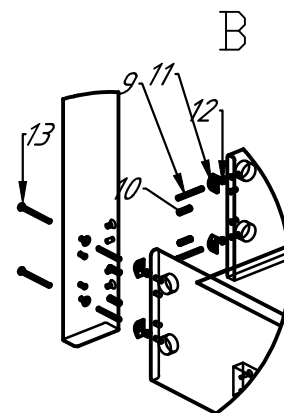
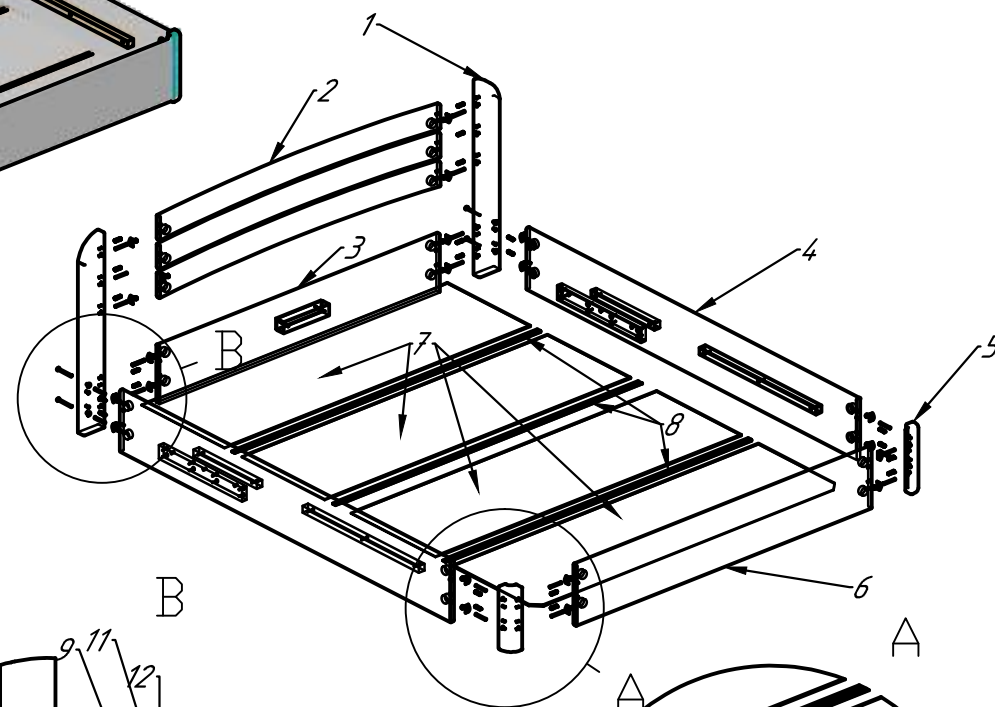
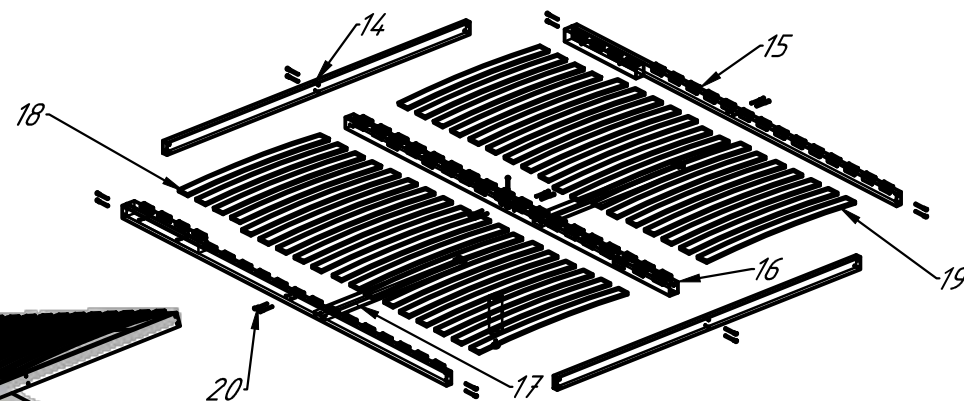
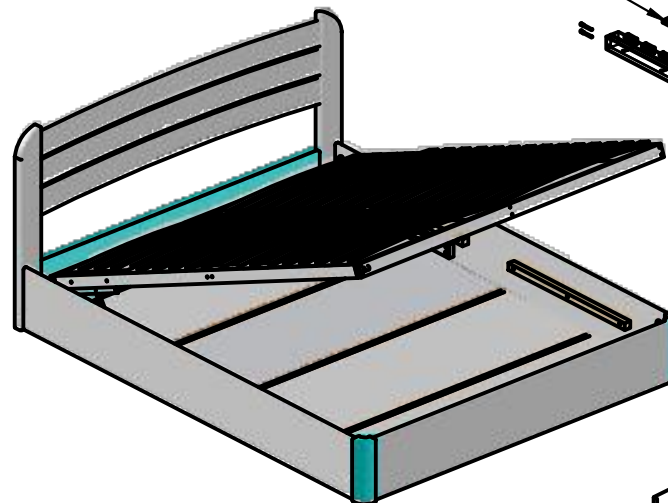


### Спецификация деталей

- 1 - Ножка изголовья - 2 шт
- 2 - Царга изголовья - 2 шт
- 3 - Панель изголовья в сборе - 1 шт
- 4 - Царга продольная в сборе - 2 шт
- 5 - Ножка - 2 шт
- 6 - Царга изножья - 1 шт
- 7 - Панели дна короба - 4 шт
- 8 - Соединительная планка - 3 шт
- 9 - Шпилька М6х60 - 18 шт
- 10 - Шкант 8х30 - 22 шт
- 11 - Шайба -полумесяц - 22 шт
- 12 - Гайка М6 - 22 шт
- 13 - Болт медельный М6х80 - 4 шт
- 14 - Брусок рамы поперечный - 2 шт
- 15 - Брусок рамы продольный - 2 шт
- 16 - Средник рамы - 1 шт
- 17 - Брусок стяжной рамы - 2 шт
- 18 - Ламель укороченная - 8 шт
- 19 - Ламель основная - 28 шт
- 20 - Конфирмат - 20 шт

### Схема сборки кровати "София люкс" массив с подъемной рамой



### ВНИМАНИЕ!

На раму ламельную (в том числе, застланную матрасом) нельзя становиться ногами, кидать тяжелые предметы, а также каким-либо иным способом подвергать избыточной нагрузке отдельно взятые ламели. В процессе эксплуатации мебели, необходимо оберегать ее от прямого воздействия влаги, так как большие колебания влажности, температуры, сырость или источники тепла на близком расстоянии ускоряет старение лакокрасочного покрытия поверхностей, деформацию, коробление деревянных элементов. Условия эксплуатации: в проветриваемом сухом помещении с влажностью 60-65%, при температуре 20-25°C.

Рамы ламельные не должны размещаться вблизи отопительных приборов, сырых и холодных стен.

### ГАРАНТИИ ИЗГОТОВИТЕЛЯ:

За механические повреждения, возникшие при транспортировке, хранении, эксплуатации мебели, предприятие-изготовитель ответственности не несет. Предприятие-изготовитель гарантирует покупателю сохранность всех качественных показателей в течение 18 месяцев с момента продажи. Скрытые производственные дефекты, обнаруженные покупателем в течение гарантийного срока, будут устранены бесплатно по предъявлению данного паспорта.

Производитель оставляет за собой право в изменении конструкции данного изделия, если это не несет за собой ухудшений в дальнейшей эксплуатации. Изделие отвечает требованиям ГОСТ 19917-93

Дата выпуска