



SANIT WC-Anschlusssteile und Problemlöser

- für Stand- und Wand-WC-Anlagen
- für WC-Vorwandelemente

SANIT WC connectors and troubleshooters

- for floor-standing and wall-mounted wc facilities
- for pre-wall elements



PERFEKTE ANSCHLUSSTECHNIK

PERFECT CONNECTING TECHNOLOGY

SANIT WC-ANSCHLUSSTEILE

Mit dem breiten, anwendungsfreundlichen Kompletprogramm zum Anschluss von Stand- und Wand-WC-Anlagen sowie WC-Vorwandelementen bietet SANIT Lösungen für alle Anwendungsfälle.

Zum Einsatz kommen hochwertige Kunststoffe, Dicht- und Befestigungselemente.

SANIT WC CONNECTORS

SANIT provides a wide range of user-friendly products incorporating high-quality plastics, seals and fasteners for connecting floor-standing and wall-mounted WCs as well as pre-wall elements thus offering solutions for any application.



WC-ANSCHLUSSSTUTZEN

- WC-Anschluss waagrecht
- DN 100 in 160 mm, 250 mm oder 400 mm
- Kunststoff PP, mit Spezial-Lippendichtung
- WC-Exzenterstutzen, DN 100, 155 mm, zum Ausgleich von Maßabweichungen bis 15 mm beim Ablaufanschluss von WCs

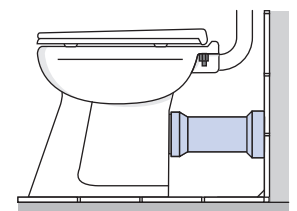
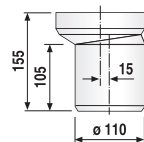
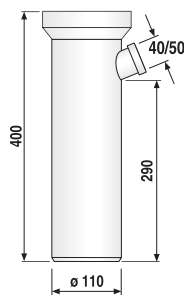
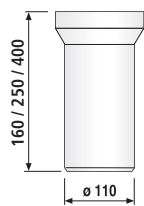
Prüfzeichen: geprüft nach DIN 1389

WC CONNECTOR

- for horizontal installation
- DN 100; 160 mm, 250 mm or 400 mm long
- in PP plastic, with special lip seal
- offset WC connector, DN 100, 155 mm, to compensate for dimensional variations of up to 15 mm in WC drain connections

Test mark: tested to DIN 1389

Beschreibung Description	Farbe Colour	Art.-Nr. Code No.
1. 160 mm	weiß-alpin alpine white	58.201.01..0000
2. 250 mm	weiß-alpin alpine white	58.202.01..0000
3. 400 mm	weiß-alpin alpine white bahamabeige bahama beige manhattan manhattan pergamon pergamon	58.203.01..0000 58.203.04..0000 58.203.66..0000 58.203.86..0000
4. 400 mm, mit seitlichem Stutzen DN 40/50 400 mm, with side inlet DN 40/50	weiß-alpin alpine white	58.A08.01..0099
5. WC-Exzenterstutzen Offset WC connector	weiß-alpin alpine white bahamabeige bahama beige manhattan manhattan pergamon pergamon	58.206.01..0000 58.206.04..0000* 58.206.66..0000* 58.206.86..0000*



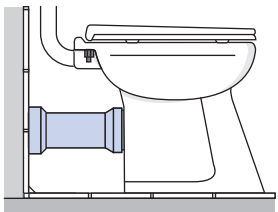
* AUSLAUFARTIKEL – Lieferung solange Vorrat reicht * DISCONTINUED MODEL – delivery while stocks last

WC-ANSCHLUSSSTUTZEN

- WC-Anschluss waagrecht
- DN 90 oder \varnothing 100, L = 160 mm oder 250 mm
- Kunststoff ABS, mit Spezial-Lippendichtung

WC CONNECTOR

- for horizontal installation
- DN 90 or d: 100; 160 mm or 250 mm long
- in ABS plastic, with special lip seal



Beschreibung Description		Farbe Colour	Art.-Nr. Code No.
1. DN 90, 160 mm		weiß-alpin alpine white	58.A02.01..0099
2. DN 90, 250 mm		weiß-alpin alpine white	58.A03.01..0099
3. \varnothing 100, 160 mm		weiß-alpin alpine white	58.A04.01..0099
4. \varnothing 100, 250 mm		weiß-alpin alpine white	58.A05.01..0099

WC-ANSCHLUSSSTUTZEN

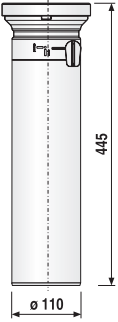
- WC-Anschluss waagrecht
- mit rat blocker (Rattensperre), verriegelbar
- Kunststoff PP weiß
- L = 400 mm, für Stand-WC
- mit eingebauter mechanischer Rattensperre
- Rückseite der Klappe durchbissicher mit Edelstahl verkleidet
- zusätzliche Handbetätigung zur manuellen Reinigung möglich

Prüfzeichen: DIN 1389, DIN EN 997, 5.2.6 und DIN EN 476, 5.5

WC CONNECTOR

- for horizontal installation
- with lockable rat blocker
- in white PP plastic
- l = 400 mm, for floor-standing WCs
- with built-in mechanical rat blocker
- rear side of valve clad with bite-resistant stainless steel
- additional manual operation for cleaning by hand possible

Test mark: tested to DIN 1389, DIN EN 997, 5.2.6 and DIN EN 476, 5.5

Beschreibung Description	Farbe Colour	Art.-Nr. Code No.
DN 100 	weiß-alpin alpine white	58.213.01..0000

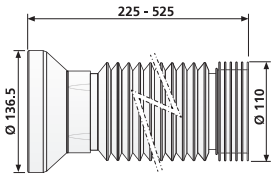


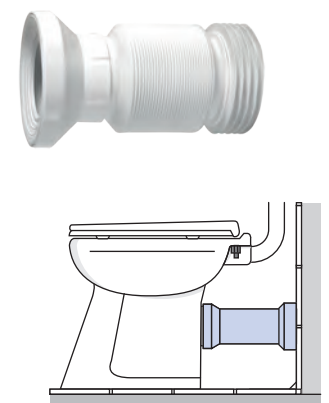
WC-ANSCHLUSSSCHLAUCH

- für Stand-WC-Anlagen
- DN 100, flexibel, Kunststoff
- ausziehbar, steckbar
- Einsatz für den WC-Anschluss bei seitlichem Versatz

WC CONNECTING HOSE

- for floor-standing WCs
- DN 100, flexible, plastic
- extensible, plug-in
- for offset WC connection

Beschreibung Description	Farbe Colour	Art.-Nr. Code No.
L = 225-525 mm 	weiß white	58.115.00..0000



WC-ANSCHLUSSROHR

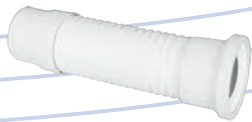
- für Stand-WC-Anlagen
- DN 100, flexibel, Kunststoff
- steckbar und klebbar
- Einsatz für den WC-Anschluss bei seitlichem Versatz

Prüfzeichen: geprüft nach DIN 1389

WC CONNECTING PIPE

- for floor-standing WCs
- DN 100, flexible, plastic
- plug-in or for gluing
- for offset WC connection

Test mark: tested to DIN 1389



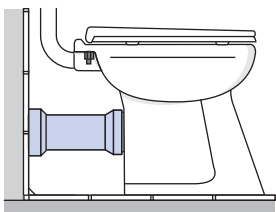
Beschreibung Description	Farbe Colour	Art.-Nr. Code No.
L = 430 mm 	weiß white	58.109.00..0000
L = 580 mm 	weiß white	58.108.00..0000

WC-ANSCHLUSSETS

- für UP-Spülkästen mit Stand-WC
- bestehend aus: Spülrohr, Spülrohrverbinder und Abdeckrosette in weiß

WC CONNECTION SETS

- for concealed cisterns with floor-standing WCs
- consisting of: white flush pipe, flush pipe connector and white covering rosette



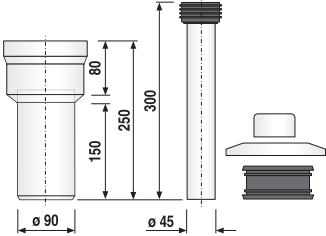
Beschreibung Description	Farbe Colour	Art.-Nr. Code No.
1. Ø 45 x 300 	weiß-alpin alpine white	58.995.01..0000
2. Etagiert Offset 	weiß-alpin alpine white	58.996.01..0000

WC-UNIVERSAL-ANSCHLUSSSET

- für Kinder-Stand-WC
- DN 90
- in Verbindung mit Unterputz-Spülkasten
- speziell geeignet für den Anschluss von Kinder-WCs
- passend auch für Keramag-Baby-WC 211650
- WC-Anschlussstutzen DN 90, 250 mm lang
- mit Flachrosette DN 90, WC-Anschlussrohr \varnothing 44 mm, L = 300 mm, Spülrohrverbinder und Abdeckrosette
- CV-Verbindergummi \varnothing 70 mm
- für WC-Abgangsstutzen < \varnothing 100 mm

UNIVERSAL WC CONNECTION SET

- for children's floor-standing WCs
- DN 90
- in conjunction with concealed cisterns
- particularly suitable for connection of children WCs
- also suitable for Keramag Baby WC 211650
- WC connector DN 90, 250 mm long
- with flat rosette DN 90, WC connection pipe d: 44 mm, l = 300 mm, flush pipe connector and covering rosette
- CV connecting band d: 70 mm
- for WC outlet connector < d: 100 mm

Beschreibung Description	Farbe Colour	Art.-Nr. Code No.
	weiß-alpin alpine white	58.948.00..0099



WC-ANSCHLUSSBOGEN

- WC-Anschluss senkrecht
- DN 100 in 90°, 45° oder 22°
- Kunststoff PP, mit Spezial-Lippendichtung

Prüfzeichen: geprüft nach DIN 1389

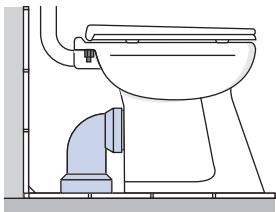
WC CONNECTING BEND

- for vertical installation
- DN 100; 90°, 45° or 22°
- in PP plastic, with special lip seal

Test mark: tested to DIN 1389



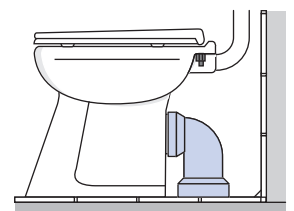
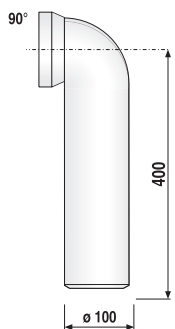
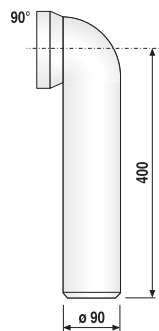
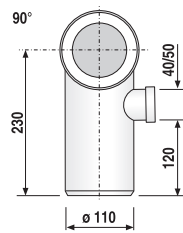
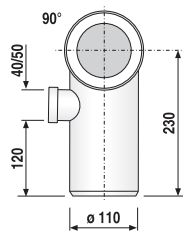
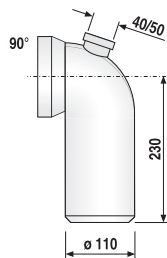
Beschreibung Description		Farbe Colour	Art.-Nr. Code No.
1. DN 100, 90°		weiß-alpin alpine white bahamabeige bahama beige manhattan manhattan pergamon pergamon	58.103.01..0000 58.103.04..0000 58.103.66..0000 58.103.86..0000
2. DN 100, 45°		weiß-alpin alpine white bahamabeige bahama beige manhattan manhattan pergamon pergamon	58.102.01..0000 58.102.04..0000 58.102.66..0000 58.102.86..0000
3. DN 100, 22°		weiß-alpin alpine white bahamabeige bahama beige manhattan manhattan pergamon pergamon	58.101.01..0000 58.101.04..0000 58.101.66..0000 58.101.86..0000
4. WC-Universalanschluss DN 100, 0-90° mit Lippendichtung Universal WC connector DN 100, 0-90° with special lip seal		weiß-alpin alpine white	58.107.01..0000



WC-ANSCHLUSSBOGEN

WC CONNECTING BEND

Beschreibung Description	Farbe Colour	Art.-Nr. Code No.
1. DN 100, 90°, mit zusätzlichem Stutzen DN 40/50 DN 100, 90°, with additional inlet DN 40/50	weiß-alpin alpine white	58.110.01..0000
2. DN 100, 90°, Stutzen links DN 40/50 DN 100, 90°, inlet on the left side DN 40/50	weiß-alpin alpine white	58.105.01..0000
3. DN 100, 90°, Stutzen rechts DN 40/50 DN 100, 90°, inlet on the right side DN 40/50	weiß-alpin alpine white	58.104.01..0000
4. DN 90, 90°, Kunststoff PS DN 90, 90°, PS plastic	weiß-alpin alpine white	58.A00.01..0099
5. ø 100, 90°, Kunststoff PS d: 100, 90°, PS plastic	weiß-alpin alpine white	58.A01.01..0099



WC-ANSCHLUSSBOGEN

- WC-Anschluss senkrecht
- **mit rat blocker (Rattensperre), verriegelbar**
- Kunststoff PP weiß, für Stand-WCs
- mit eingebauter mechanischer Rattensperre
- Rückseite der Klappe durchbissicher mit Edelstahl verkleidet
- zusätzliche Handbetätigung zur manuellen Reinigung möglich
- beugt dem Eindringen von Fremdkörpern ins WC vor
- dient als Rückflussverhinderer

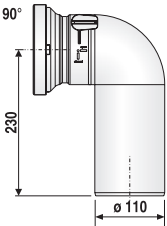
Prüfzeichen: DIN 1389, DIN EN 997, 5.2.6 und DIN EN 476, 5.5

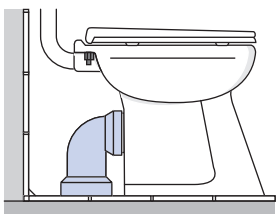
WC CONNECTING BEND

- for vertical installation
- **with lockable rat blocker**
- in white PP plastic, for floor-standing WCs
- with built-in mechanical rat blocker
- rear side of valve clad with bite-resistant stainless steel
- additional manual operation for cleaning by hand possible
- prevents the invasion of foreign objects to the WC
- it serves as backflow prevention

Test mark: tested to DIN 1389, DIN EN 997, 5.2.6 and DIN EN 476, 5.5



Beschreibung Description	Farbe Colour	Art.-Nr. Code No.
1. DN 100, 90 ° 	weiß-alpin alpine white	58.114.01..0000

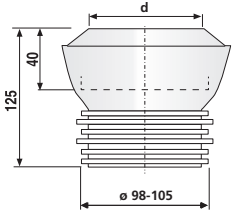
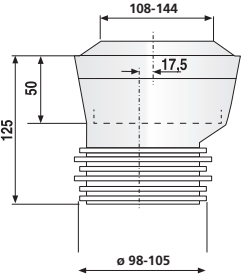


WC-MANSCHETTE

- WC-Anschluss senkrecht
- Kunststoff PE weiß, DN 100
- für Rohr ohne Muffe
- für Stand-Wcs mit senkrechtem Abgang

WC COLLAR

- for vertical installation
- in white PE plastic, DN 100
- for pipes without a sleeve
- for floor-standing WCs with vertical outlet

Beschreibung Description	Farbe Colour	Art.-Nr. Code No.
<p>1. d = 97-108 mm</p> <p>2. d = 108-114 mm</p> <p>mit exzentrischer Ausgleichsmöglichkeit</p> <p>with offset option</p> 		<p>58.207.00..0000</p> <p>58.209.00..0000</p>
<p>mit exzentrischer Ausgleichsmöglichkeit</p> <p>with offset option</p> 		<p>58.210.00..0000</p>

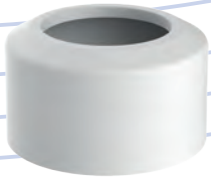


WC-ABDECKROSETTE

- zweiteilig
- DN 100, Höhe 100 mm, Kunststoff PS
- für 90° und waagerechten Anschluss

WC COVERING ROSETTE

- two-piece
- DN 100, h = 100 mm, in PS plastic
- for 90° and horizontal connection



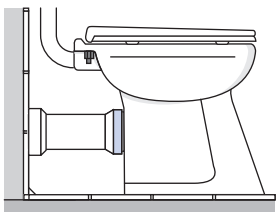
Beschreibung Description		Farbe Colour	Art.-Nr. Code No.
DN 100		weiß-alpin alpine white	58.302.01..0000
		bahamabeige bahama beige	58.302.04..0000
		manhattan manhattan	58.302.66..0000
		pergamon pergamon	58.302.86..0000

WC-FLACHROSETTEN

- Abdeckrosette
- für 90° und waagerechten Anschluss

WC FLAT ROSETTE

- covering rosette
- for 90° and horizontal connection



Beschreibung Description		Farbe Colour	Art.-Nr. Code No.
1. DN 100 Kunststoff PP DN 100 in PP plastic		weiß-alpin alpine white	58.301.01..0000
2. DN 90 Kunststoff PVC DN 90 in PVC plastic		weiß-alpin alpine white	58.A06.01..0099
3. Ø 100 Kunststoff PVC d: 100 in PVC plastic		weiß-alpin alpine white	58.A07.01..0099

WC-VERSPRUNGBOGEN

- um innerhalb des Bodenaufbaues mit dem Abfluss in die Vorwand zu verspringen
- Versprung von minimal 60 mm bis maximal 350 mm, genaues Ablängen durch Markierungen auf dem Rohr möglich
- mit Lippendichtung passend für WC-Anschlüsse DN 90 und DN 100
- Ablaufstutzen passend für Muffen DN 90
- mit beigefügter Lamellendichtung für Abwasserrohre Innendurchmesser 98-110 mm

Hinweis: mindestens 6 L Spülung erforderlich!

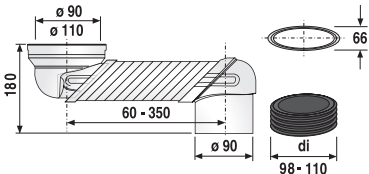
Prüfzeichen: DIN 1389, DIN EN 997, 5.2.6, DIN EN 476, 5.5

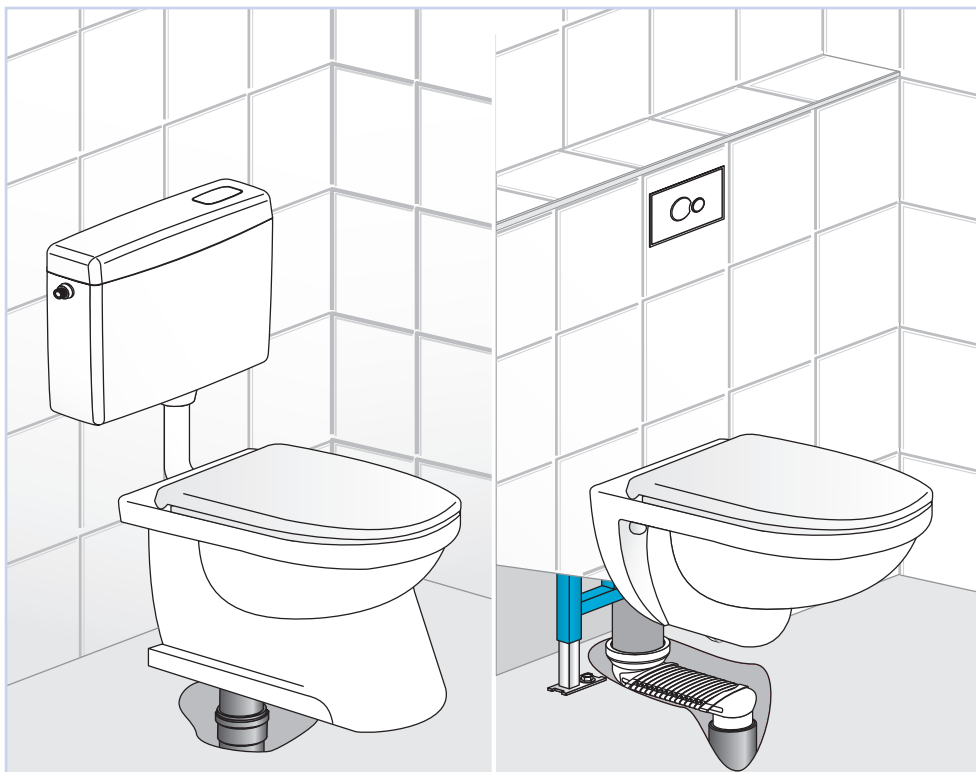
OFFSET WC BEND

- for offsetting the drain within the floor structure to behind the pre-wall
- offset of minimum 60 mm to maximum 350 mm, markings on the pipe ensure that it is cut to length accurately
- with lip seal suitable for DN 90 and DN 100 WC connections
- drain connector suitable for DN 90 sleeves
- with enclosed lamella seal for waste-water pipes, internal diameter 98 to 110 mm

Note: minimum flushing capacity of 6 litres required!

Test mark: DIN 1389, DIN EN 997, 5.2.6, DIN EN 476, 5.5

Beschreibung Description	Farbe Colour	Art.-Nr. Code No.
	weiß white	58.111.00..0000



WC-ANSCHLUSSGARNITUR

- für den Unterputzbereich
- Kunststoff PP, für Wand-WC
- bestehend aus: WC-Anschlussrohr Ø 45 mm mit Spülrohrverbinder, WC-Anschlussstutzen DN 90 oder DN 100 und Abdeckzubehör

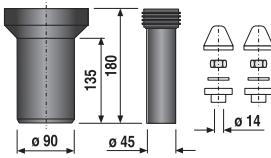
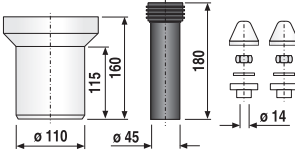
Prüfzeichen: geprüft nach DIN 1389

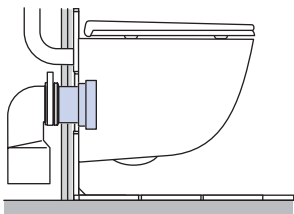
WC CONNECTION KIT

- for concealed installations
- in PP plastic, for wall-hung WCs
- comprising: WC connecting pipe d: 45 mm with flush pipe connector, WC connector DN 90 or DN 100 and cover-up accessories

Test mark: tested to DIN 1389



Beschreibung Description	Farbe Colour	Art.-Nr. Code No.
<p>1. DN 90 180 mm Abdeckzubehör weiß</p>  <p>DN 90 180 mm white cover-up accessories</p>		58.933.00..0000
<p>2. DN 100 160 mm Abdeckzubehör weiß oder chrom</p>  <p>DN 100 160 mm white or chrome cover-up accessories</p>	<p>chrom chrome</p> <p>weiß white</p>	<p>58.921.00..0099</p> <p>58.921.00..0000</p>



WC-ANSCHLUSSGARNITUR

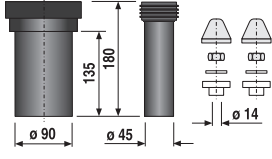
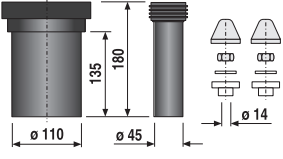
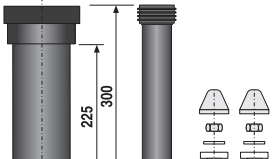
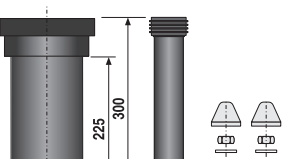
- für den Unterputzbereich
- Kunststoff PE, für Wand-WC, schweißbar
- bestehend aus: WC-Anschlussrohr \varnothing 45 mm mit Spülrohrverbinder, WC-Anschlussstutzen DN 90 oder DN 100 und Abdeckzubehör

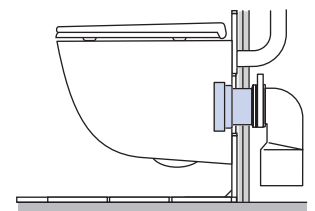
Prüfzeichen: geprüft nach DIN 1389

WC CONNECTION KIT

- for concealed installations
- in PE plastic, for wall-hung WCs, weldable
- comprising: WC connecting pipe d: 45 mm with flush pipe connector, WC connector DN 90 or DN 100 and cover-up accessories

Test mark: tested to DIN 1389

Beschreibung Description	Farbe Colour	Art.-Nr. Code No.
<p>1. DN 90 180 mm Abdeckzubehör weiß oder chrom</p>  <p>DN 90 180 mm white or chrome cover-up accessories</p>	<p>chrom chrome</p> <p>weiß white</p>	<p>58.931.00..0099</p> <p>58.931.00..0000</p>
<p>2. DN 100 180 mm Abdeckzubehör weiß oder chrom</p>  <p>DN 100 180 mm white or chrome cover-up accessories</p>	<p>chrom chrome</p> <p>weiß white</p>	<p>58.A09.00..0099</p> <p>58.A09.00..S099</p>
<p>3. DN 90 300 mm Abdeckzubehör weiß oder chrom</p>  <p>DN 90 300 mm white or chrome cover-up accessories</p>	<p>chrom chrome</p> <p>weiß white</p>	<p>58.932.00..0099</p> <p>58.932.00..0000</p>
<p>4. DN 100 300 mm Abdeckzubehör weiß oder chrom</p>  <p>DN 100 300 mm white or chrome cover-up accessories</p>	<p>chrom chrome</p> <p>weiß white</p>	<p>58.A10.00..0099</p> <p>58.A10.00..S099</p>



WC-ANSCHLUSSROHR

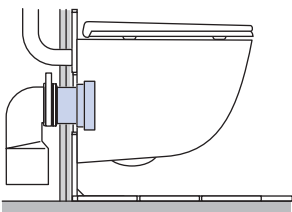
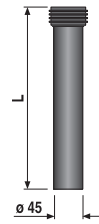
- mit Spülrohrverbinder
- für den Unterputzbereich
- Kunststoff PE schwarz
- Anschlussrohr Ø 45 mm für Wand-WC mit Einlaufstutzen Innendurchmesser 55 mm

WC CONNECTION PIPE

- with flush pipe connector
- for concealed installations
- in black PE plastic
- connection pipe d: 45 mm for wall-hung WCs with inlet connector internal diameter of 55 mm



Beschreibung Description	Farbe Colour	Art.-Nr. Code No.
L = 180 mm		58.992.00..0000
L = 250mm		58.993.00..0000
L = 300 mm		58.994.00..0000
L = 400 mm		58.997.00..0000



WC-ANSCHLUSSSTUTZEN

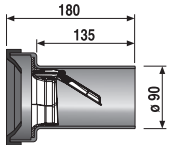
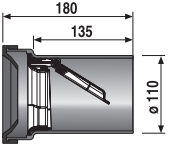
- für den Unterputzbereich
- **mit rat blocker (Rattensperre)**
- Kunststoff PE schwarz, schweißbar
- L = 180 mm
- mit eingebauter mechanischer Rattensperre
- Rückseite der Klappe durchbissicher mit Edelstahl verkleidet
- beugt dem Eindringen von Fremdkörpern ins WC vor
- dient als Rückflussverhinderer

Prüfzeichen: DIN 1389, DIN EN 997, 5.2.6 und DIN EN 476, 5.5

WC CONNECTOR

- for concealed installations
- **with rat blocker**
- in black PE plastic, weldable
- l = 180 mm
- with built-in mechanical rat blocker
- rear side of valve clad with bite-resistant stainless steel
- prevents the invasion of foreign objects to the WC
- it serves as backflow prevention

Test mark: tested to DIN 1389, DIN EN 997, 5.2.6 and DIN EN 476, 5.5

Beschreibung Description	Farbe Colour	Art.-Nr. Code No.
1. DN 90 		58.928.00..0000
2. DN 100 		58.929.00..0000



WC-ANSCHLUSSET

- für den Unterputzbereich
- **mit rat blocker (Rattensperre)**
- Kunststoff PE schwarz, schweißbar
- L = 180 mm
- mit eingebauter mechanischer Rattensperre
- Rückseite der Klappe durchbissicher mit Edelstahl verkleidet
- Zulaufrohr \varnothing 45 mm mit Spülrohrverbinder, M 12 Befestigungsset, Abdeckzubehör verchromt
- für Wand-WCs mit Unterputzspülkasten
- beugt dem Eindringen von Fremdkörpern ins WC vor

Prüfzeichen: DIN 1389, DIN EN 997, 5.2.6 und DIN EN 476, 5.5

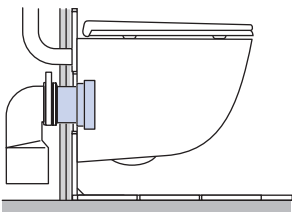
WC CONNECTION SET

- for concealed installations
- **with rat blocker**
- in black PE plastic, weldable
- l = 180 mm
- with built-in mechanical rat blocker
- rear side of valve clad with bite-resistant stainless steel
- inlet pipe d: 45 mm with flush pipe connector, M 12 fastening set, chrome-plated cover-up accessories
- for wall-hung WCs with concealed cistern
- prevents the invasion or foreign objects to the WC

Test mark: tested to DIN 1389, DIN EN 997, 5.2.6 and DIN EN 476, 5.5



Beschreibung Description	Farbe Colour	Art.-Nr. Code No.
<p>1. DN 90</p>		58.934.00..0099
<p>2. DN 100</p>		58.935.00..0099

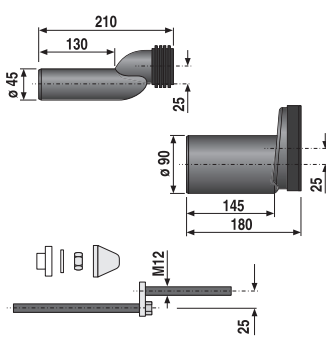
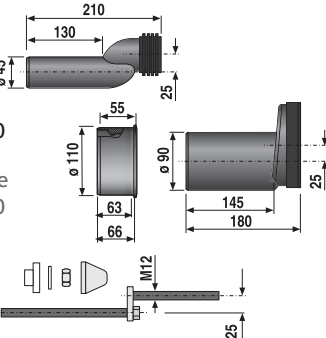


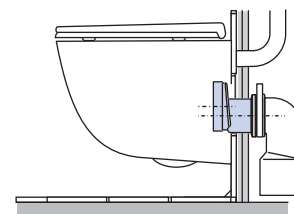
WC-ETAGEN-ANSCHLUSSGARNITUR

- für den Unterputzbereich, WC-Etagen-Anschluss
- für Wand-WC mit Unterputzspülkasten
- etagiert um 25 mm
- bestehend aus: WC-Anschlussrohr Ø 45 mm mit Spülrohrverbinder, WC-Anschlussstück DN 90, WC-Befestigung M12, Abdeckzubehör weiß
- Sonderausführung ohne Gewährleistung

OFFSET WC CONNECTION KIT

- for concealed installations, WC offset connection
- for wall-hung WCs with concealed cistern
- offset by 25 mm
- comprising: WC connection pipe d: 45 mm with flush pipe connector, DN 90 WC connector, M12 WC fastenings, white cover-up accessories
- special model with no guarantee

Beschreibung Description	Farbe Colour	Art.-Nr. Code No.
<p>1. DN 90 PE, schweißbar DN 90 PE, weldable</p> <p>DN 90 PP</p> 		<p>58.949.00..0099</p> <p>58.925.00..0000</p>
<p>2. DN 100 PE, schweißbar DN 100 PE, weldable</p> <p>DN 100 PP</p> <p>Übergangs- muffe DN 90 / DN 100</p> <p>reducing sleeve DN 90 / DN 100</p> 		<p>58.950.00..0099</p> <p>58.926.00..0000</p>



WC-ANSCHLUSSBOGEN

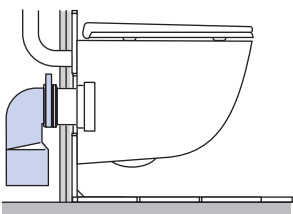
- für den Unterputzbereich
- Kunststoff PE schwarz, zum Verschweißen mit PE-Rohr oder zum Einstecken in ein anderes Abflussrohr
- 90°, mit Bauschutzstopfen

Prüfzeichen: geprüft nach DIN 1389

WC CONNECTING BEND

- for concealed installations
- in black PE plastic, for welding to PE pipe or inserting into another waste pipe
- 90°, with protection plug

Test mark: tested to DIN 1389



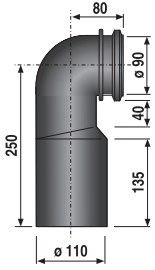
Beschreibung Description	Farbe Colour	Art.-Nr. Code No.
1. DN 90 / DN 100 1-fach DN 90 / DN 100 1 space		58.901.00..0000
2. DN 90 / DN 100 3-fach verstellbar DN 90 / DN 100 3 spaces adjustable		58.906.00..0000
3. DN 90, 1-fach DN 90, 1 space Zubehör: Übergangsmuffe DN 90 / DN 100 Art.-Nr. 58.211.00..0000 Accessories: reducing sleeve DN 90 / DN 100 Code No. 58.211.00..0000		58.904.00..0000
4. DN 90, 3-fach verstellbar DN 90, 3 spaces adjustable Zubehör: Übergangsmuffe DN 90 / DN 100 Art.-Nr. 58.211.00..0000 Accessories: reducing sleeve DN 90 / DN 100 Code No. 58.211.00..0000		58.908.00..0000

WC-ANSCHLUSSBOGEN

- für den Unterputzbereich
- Kunststoff PP schwarz, steckbar
- 90°, mit Bauschutzstopfen

WC CONNECTING BEND

- for concealed installations
- in black PP plastic, plug-in
- 90°, with protection plug

Beschreibung Description	Farbe Colour	Art.-Nr. Code No.
DN 90 / DN 100 		58.907.00..0000

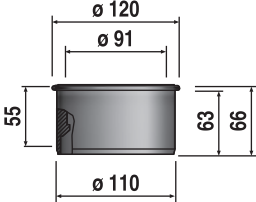


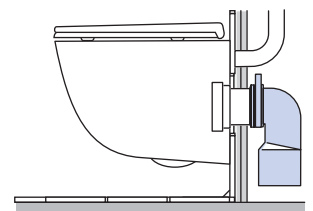
ÜBERGANGSMUFFE

- für den Unterputzbereich
- Kunststoff PE schwarz, schweißbar
- für den Übergang von Rohr DN 90 auf DN 100 im WC-Ablaufbereich

REDUCING SLEEVE

- for concealed installations
- in black PE plastic, weldable
- for the transition between DN 90 pipe and DN 100 pipe in the area of WC drain pipes

Beschreibung Description	Farbe Colour	Art.-Nr. Code No.
DN 90 / DN 100 		58.211.00..0000



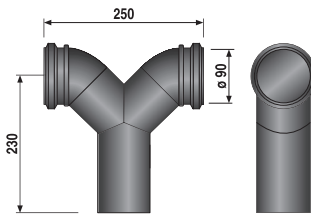
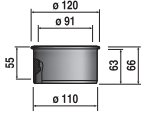
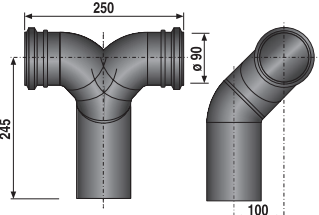
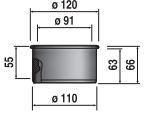
WAND-WC-DOPPELBOGEN 90°

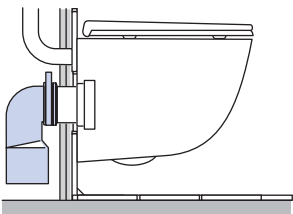
- für den Unterputzbereich
- mit Dichtungen und Bauschutzstopfen
- Kunststoff PE schwarz zum Verschweißen mit PE-Rohr oder zum Einstecken in ein anderes Abflussrohr

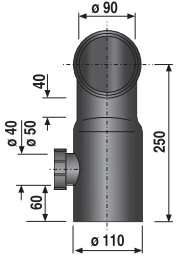
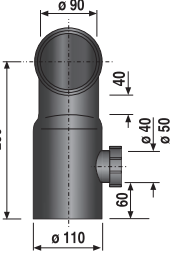
90° DOUBLE BEND FOR WALL-HUNG WCS

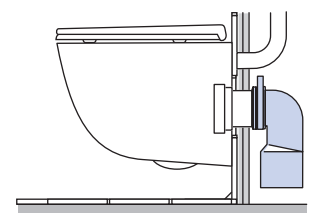
- for concealed installations
- with seals and protection plug
- in black PE plastic, for welding to PE pipe or inserting into another waste pipe



Beschreibung Description	Farbe Colour	Art.-Nr. Code No.
<p>1. DN 90/90/90 gerade, für senkrechte Montage DN 90/90/90 straight, for vertical mounting</p>  <p>Zubehör: Übergangsmuffe DN 90 / DN 100 Art.-Nr. 58.211.00..0000</p> <p>Accessories: reducing sleeve DN 90 / DN 100 Code No. 58.211.00..0000</p> 		58.814.00..0000
<p>2. DN 90/90/90 gekröpft, für waagerechte Montage DN 90/90/90 offset, for horizontal mounting</p>  <p>Zubehör: Übergangsmuffe DN 90 / DN 100 Art.-Nr. 58.211.00..0000</p> <p>Accessories: reducing sleeve DN 90 / DN 100 Code No. 58.211.00..0000</p> 		58.815.00..0000



Beschreibung Description	Farbe Colour	Art.-Nr. Code No.
<p>1. DN 90 / DN 100 mit Stutzen links DN 40 / DN 50</p> <p>DN 90 / DN 100 with DN 40/50 side inlet on the left</p> 		58.903.00..0000
<p>2. DN 90 / DN 100 mit Stutzen rechts DN 40 / DN 50</p> <p>DN 90 / DN 100 with DN 40/50 side inlet on the right</p> 		58.902.00..0000



WC-ANSCHLUSSSTÜCK

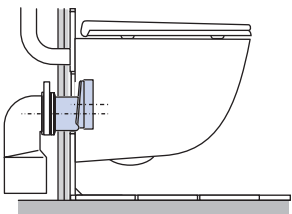
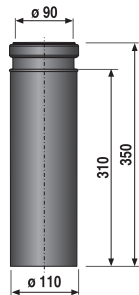
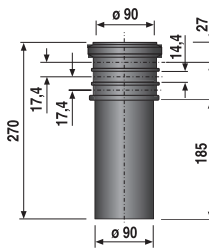
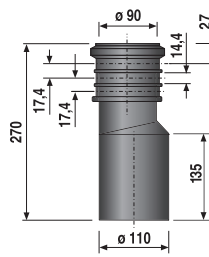
- für den Unterputzbereich
- Kunststoff PE schwarz, zum Verschweißen mit PE-Rohr oder zum Einstecken in ein anderes Abflussrohr
- mit Bauschutzstopfen

WC connector

- for concealed installations
- in black PE plastic, for welding to PE pipe or inserting into another waste pipe
- with protection plug



Beschreibung Description	Farbe Colour	Art.-Nr. Code No.
1. DN 90 / DN 100 3-fach verstellbar DN 90 / DN 100 3 spaces adjustable		58.911.00..0000
2. DN 90 3-fach verstellbar DN 90 3 spaces adjustable		58.913.00..0000
3. DN 90 / DN 100		58.913.00..5000



WC-ETAGEN-ANSCHLUSSBOGEN

- für den Unterputzbereich
- Kunststoff PE schwarz, schweißbar
- zur Umrüstung von Stand-WCs mit waagrechttem Anschluss auf Wand-WC, ohne Umbau des bestehenden Abflusses (1.+2.)
- für Direktanschluss an Wand-WC, z. B. passend für 8 cm UP-Spülkästen oder Sonderlösung für Elemente mit geringer Bautiefe (3.)
- mit Übergangsstück DN 90 / DN 100

Prüfzeichen: DIN 1389, und DIN EN 476, 5.5

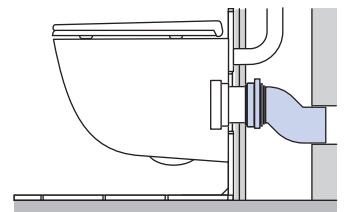
WC OFFSET CONNECTING BEND

- for concealed installations
- in black PE plastic, weldable
- for converting floor-standing WCs with a horizontal wall connection to wall-hung WCs, with no modification of existing outlet (1.+2.)
- for direct connection to wall-hung WCs, e. g. suitable for 8 cm concealed cisterns or as a special solution for elements with a small installation depth (3.)
- with DN 90 / DN 100 adapter

Test mark:

tested to DIN 1389 and DIN EN 476, 5.5

Beschreibung Description	Farbe Colour	Art.-Nr. Code No.
<p>1. DN 90 / DN 100 50 mm etagiert</p> <p>Offset by 50 mm</p>		58.936.00..0000
<p>2. DN 90 / DN 100 80 mm etagiert</p> <p>Offset by 80 mm</p>		58.937.00..0000
<p>3. DN 90 / DN 100 70 mm etagiert</p> <p>Offset by 70 mm</p>		58.940.00..0000



WC-ANSCHLUSSROHR

- für den Unterputzbereich
- flexibel, Kunststoff PE schwarz, schweißbar
- Anschlussbogen DN 90 mit flexiblem Rohr und völlig glatter Innenseite
- absolut knickfeste Konstruktion, auch bei 90°-Winkel
- L = 460-630 mm
- mit Übergangstück DN 90 / DN 100
- Befestigungsmöglichkeit an Ablaufschellen von UP-Spülkästen mit Mindestdurchmesser 97 mm
- Nutbreite zur Befestigung 16 mm
- für schwierige Montagesituationen im UP-Bereich und bei versetztem Ablauf in Wand oder Boden

Prüfzeichen: DIN 1389 und DIN EN 476, 5.5

WC CONNECTION PIPE

- for concealed installations
- flexible, in black PE plastic, weldable
- DN 90 connecting bend with flexible section and completely smooth inner surface
- completely kink-proof design even at a 90° angle
- l = 460-630 mm
- with DN 90 / DN 100 adapter
- can be fitted to waste pipe clips on concealed cisterns with a minimum diameter of 97 mm
- slot width of 16 mm for mounting
- for difficult concealed cistern installations and if the WC outlet is offset in the wall or floor

Test mark:
tested to DIN 1389 and DIN EN 476, 5.5



Beschreibung Description	Farbe Colour	Art.-Nr. Code No.
<p>1. DN 90 / DN 100</p>		58.938.00..0000
<p>2. DN 90 / DN 100 3-fach verstellbar DN 90 / DN 100 3 spaces adjustable</p>		58.939.00..0000

WC-ANSCHLUSSROHR

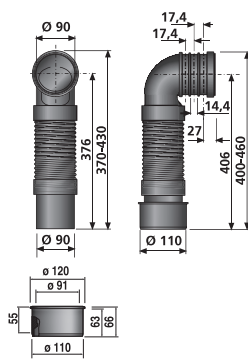
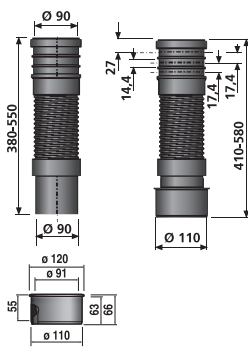
- für den Unterputzbereich
- flexibel, 3-fach verstellbar, Kunststoff PE schwarz, schweißbar
- Anschlussbogen DN 90 mit flexiblem Rohr und völlig glatter Innenseite
- mit Übergangsstück DN 90 / DN 100
- für schwierige Montagesituationen im UP-Bereich

Prüfzeichen: DIN 1389 und DIN EN 476, 5.5

WC CONNECTION PIPE

- for concealed installations
- flexible, 3 spaces adjustable, in black PE plastic, weldable
- DN 90 connecting bend with flexible section and completely smooth inner surface
- with DN 90 / DN 100 adapter
- for difficult concealed cistern installations

Test mark:
tested to DIN 1389 and DIN EN 476, 5.5

Beschreibung Description	Farbe Colour	Art.-Nr. Code No.
<p>1. DN 90 / DN 100 kurz L = 400-460 mm 3-fach verstellbar bei versetztem Ablauf in Wand und Boden</p> <p>DN 90 / DN 100 short l = 400-460 mm 3 spaces adjustable for installations where the WC outlet is offset in the wall or floor</p> 		58.942.00..0000
<p>2. DN 90 / DN 100 gerade L = 410-580 mm 3-fach verstellbar für Ecklösungen und Schacht- anschlüsse</p> <p>DN 90 / DN 100 straight l = 410-580 mm 3 spaces adjustable for corner solutions and shaft connections</p> 		58.941.00..0000



SANITÄRTECHNIK EISENBERG GMBH

Gewerbegebiet – In der Wiesen 8
D-07607 Eisenberg

Postfach 1149 | D-07601 Eisenberg

T +49 (0) 36 691 598-0
F +49 (0) 36 691 598-88000

www.sanit.com | info@sanit.com

Oalixis