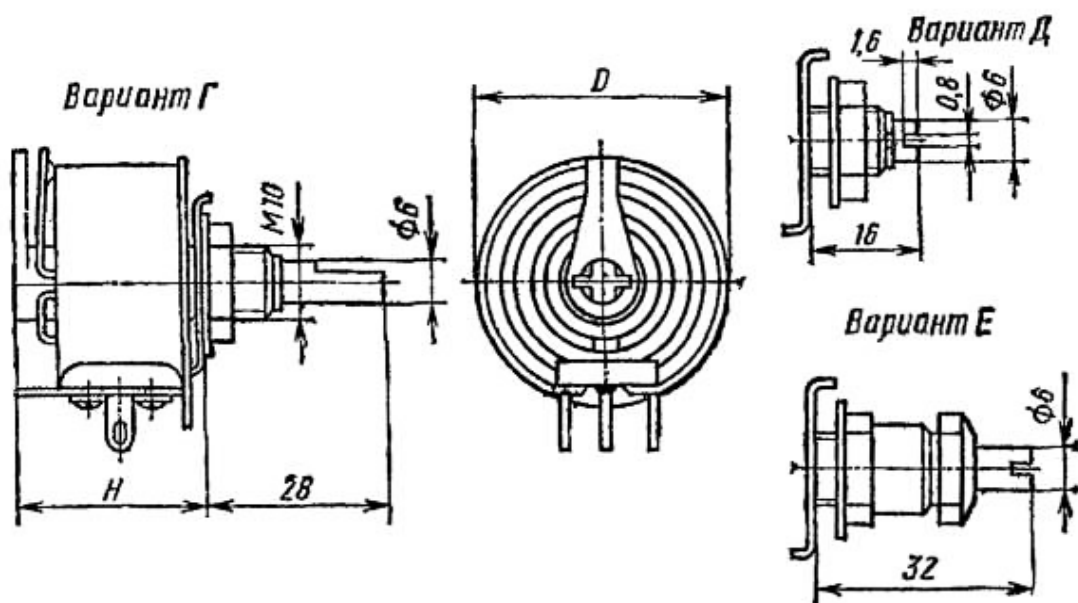


**ППБ**

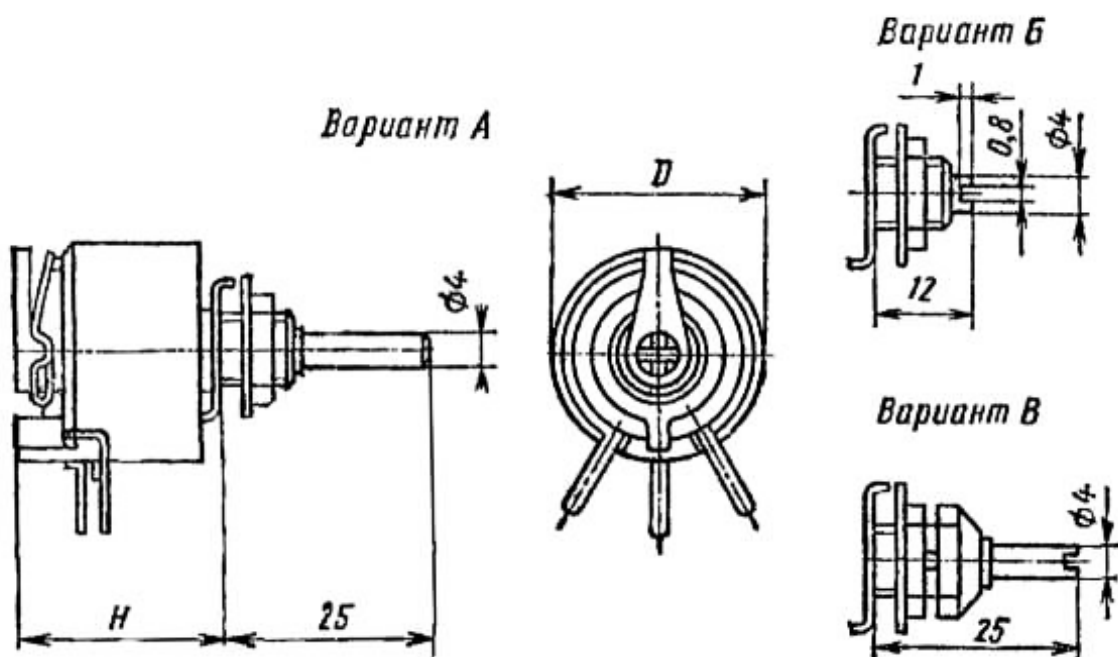
**Резисторы переменные проволочные  
регулируемые**

Резисторы регулируемые одинарные однооборотные предназначены для работы в электрических цепях постоянного и переменного тока, для навесного монтажа.

**ППБ**



**ППБ**



Вид резистора	Вариант исполнения вала	Размеры, мм		Масса, г, не более
		D	H	
ППБ-1 Вт	А, Б, В	18	12	25
ППБ-2 Вт		20	16	30
ППБ-3 Вт		25	22	40
ППБ-15 Вт	Г, Д, Е	35	26	100
ППБ-25 Вт	Г, Д, Е	35	44	180 150
ППБ-50 Вт	Г, Д, Е	48	67	350

### Основные технические характеристики

Диапазон номинальных сопротивлений:

- ППБ-1, ППБ-2 ..... От 100 до  $10 \cdot 10^3$  Ом
- ППБ-3 ..... От 4,7 до  $22 \cdot 10^3$  Ом
- ППБ-15, ППБ-25, ППБ-50 ..... От 2,2 до  $4,7 \cdot 10^3$  Ом

Примечание. Промежуточные значения номинальных сопротивлений соответствуют ряду Е6 с допусками  $\pm 5$ ;  $\pm 10$  %.

Электрическая разрешающая способность ..... 2 %

Температурный коэффициент сопротивления .....  $\pm 500 \cdot 10^{-6}$  1/°C

Эквивалентное сопротивление шумов вращения ..... 500 Ом

Минимальное сопротивление ..... Не более 0,2 Ом

Сопротивление изоляции в нормальных

климатических условиях ..... Не менее 1000 МОм

Функциональная характеристика ..... Линейная А

Отклонение от функциональной характеристики .....  $\pm 5$  %

### Предельные эксплуатационные данные

Температура окружающей среды:

- при номинальной электрической нагрузке ..... От -60 до +85 °C
- при снижении электрической нагрузки до  $0,1 P_n$  ..... От -60 до +155 °C

Относительная влажность воздуха при

температуре +35 °C ..... До 98 %

Пониженное атмосферное давление ..... До 667 Па

(5 мм рт. ст.)

Предельное рабочее напряжение:

- ППВ-1 ..... 300 В
- ППБ-2, ППБ-3 ..... 400 В
- ППБ-15, ППБ-25, ППБ-50 ..... 500 В

Износоустойчивость:

- ППБ (варианты А и Г) ..... 5000 циклов
- ППБ (варианты Б, В, Д, Е) ..... 1000 циклов

Момент статического трения подвижной системы:

- ППБ-1, ППБ-2, ППБ-3 ..... От 0,08 до 24,5 мН·м  
(от 10 до 250 г·см)
- ППБ-15, ППБ-25 ..... От 1,2 до 39,2 мН·м  
(от 12 до 400 г·см)
- ППБ-50 ..... От 1,47 до 68,7 мН·м  
(от 15 до 700 г·см)

Минимальная наработка:

- ППБ-1, ППБ-2, ППБ-3 ..... 10000 ч
- ППБ-15, ППБ-25, ППБ-50 ..... 15000 ч

Срок сохраняемости ..... 12 лет