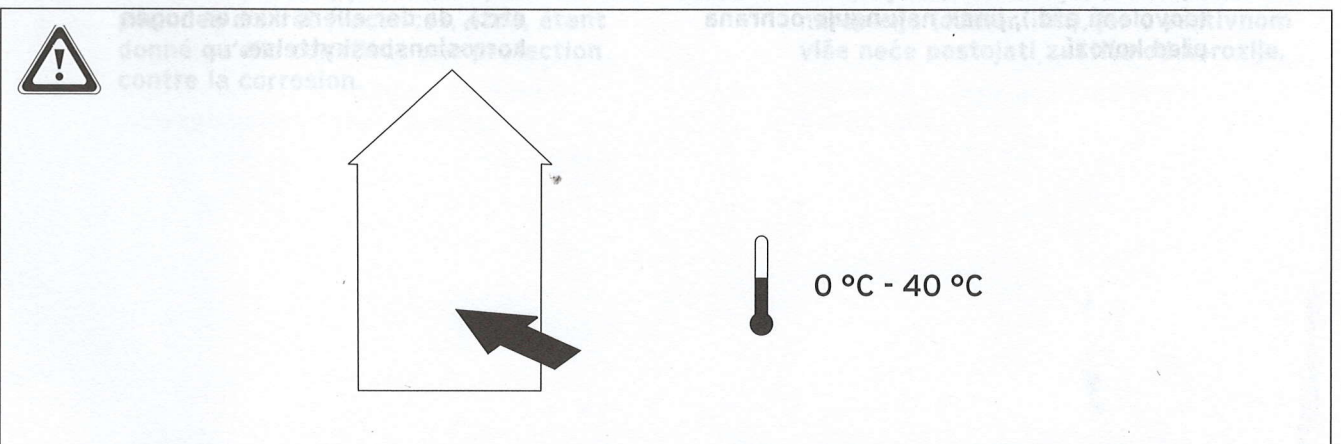
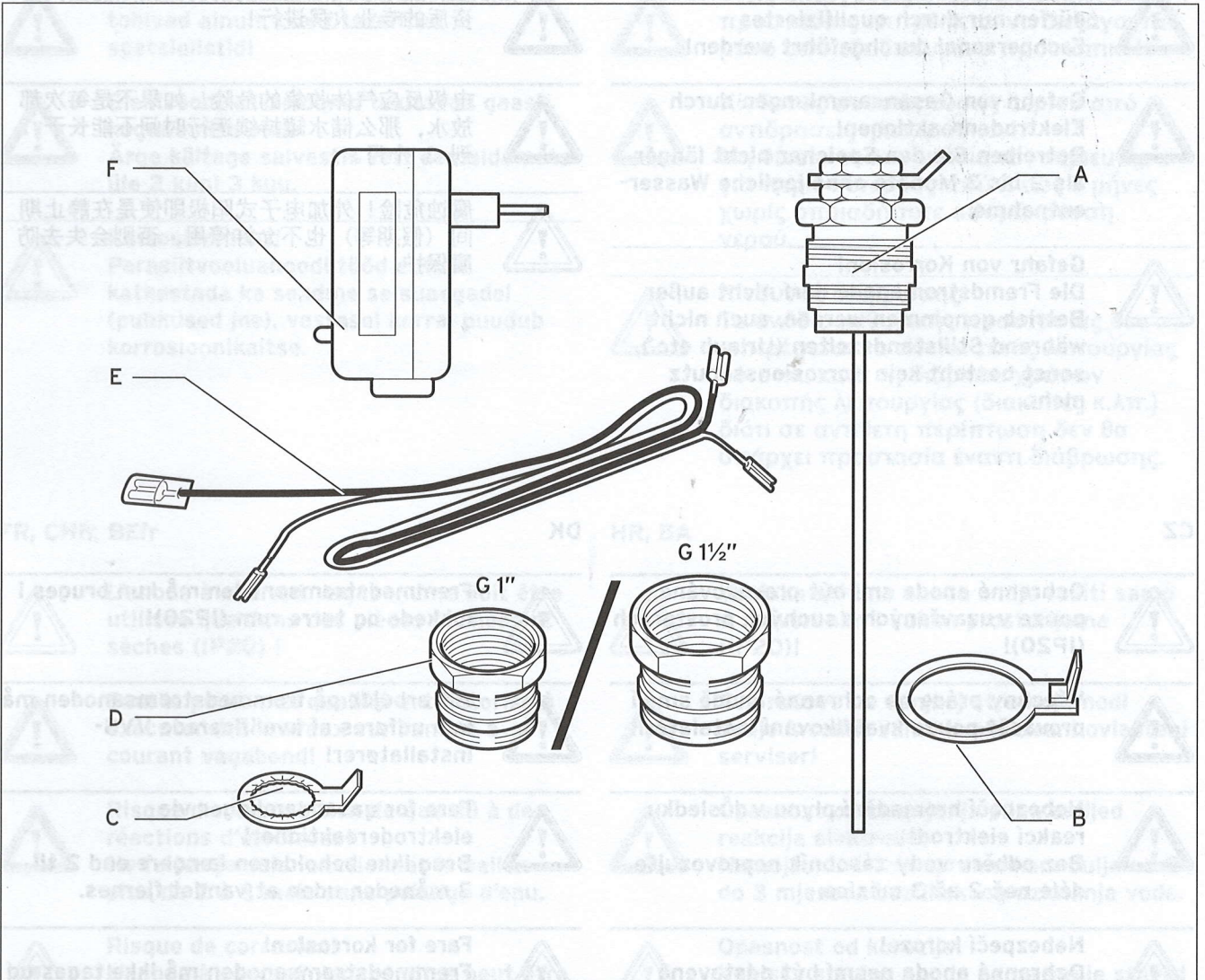


302042



SE



Den separata strömanoden får bara drivas i sluta och torra rum (IP20)!



Alla arbeten på den separata strömanoden får bara utföras av kvalificerad fackpersonal!



Fara för gasansamlingar på grund av elektroreaktioner!
Kör inte beredaren längre än 2 till 3 månader utan att tappa av något vatten.



Risk för korrosion!
Den separata strömanoden får inte tas ur drift. Det gäller även stilleståndstider (semester etc.). Annars fungerar inte korrosionsskyddet längre.

UA



Анод з накладанням струму дозволяється використовувати лише в закритих і сухих приміщеннях (IP20)!



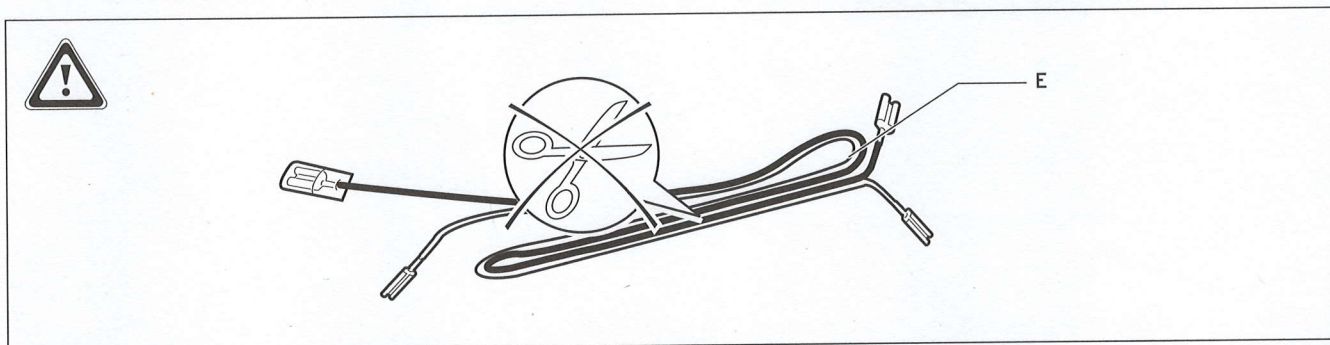
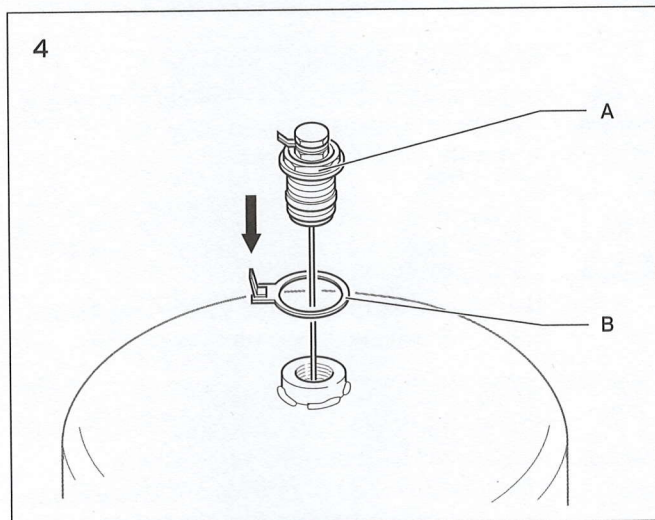
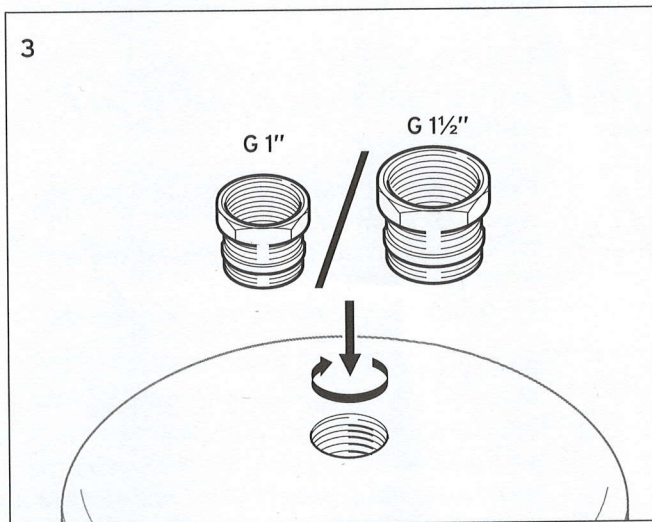
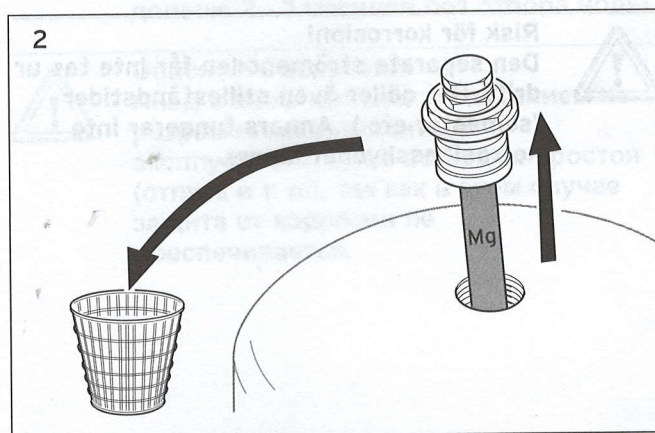
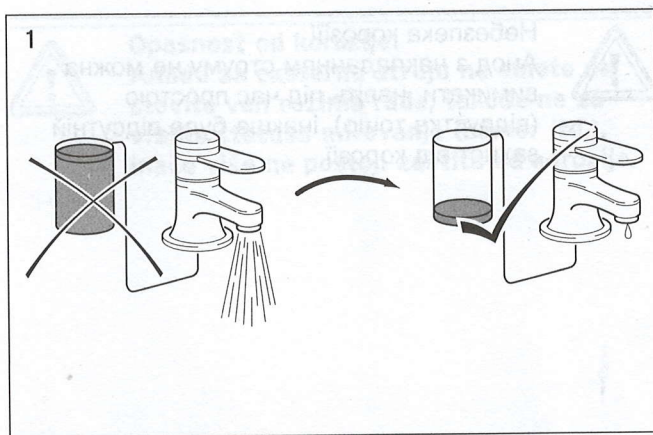
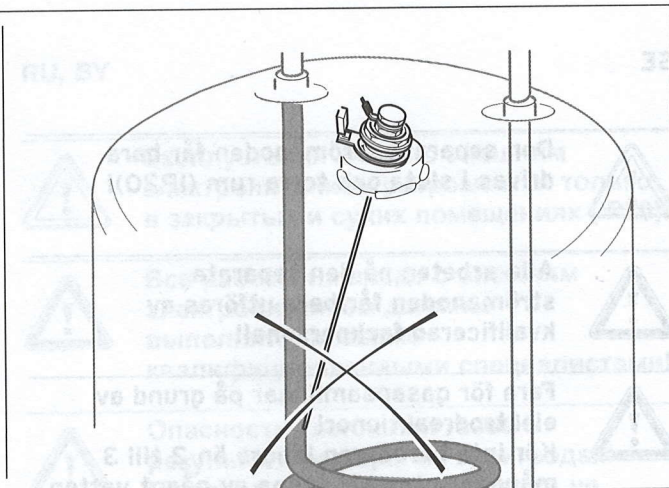
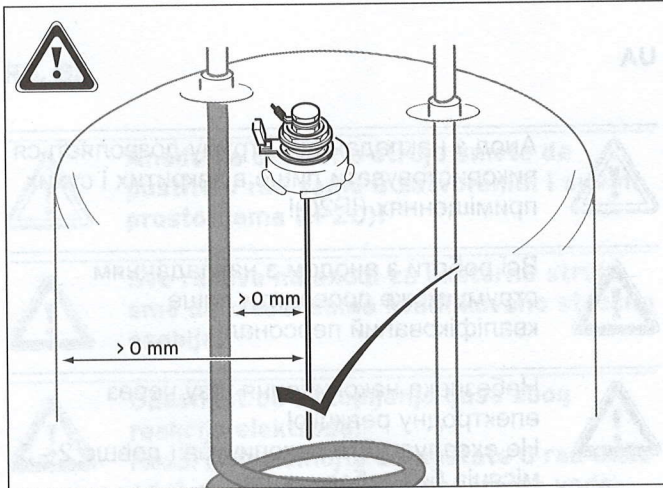
Всі роботи з анодом з накладанням струму може проводити лише кваліфікований персонал!

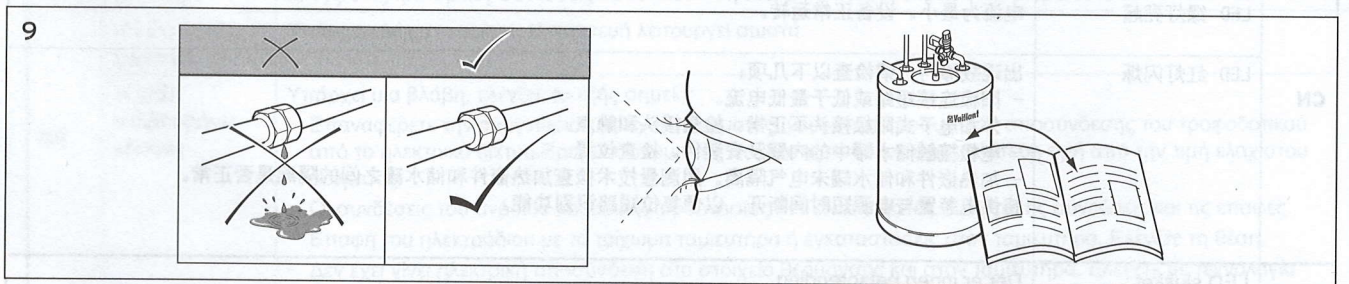
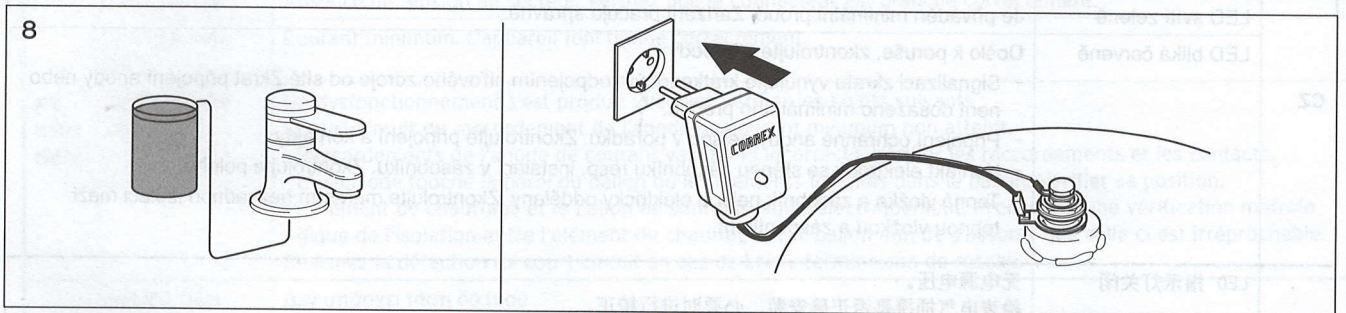
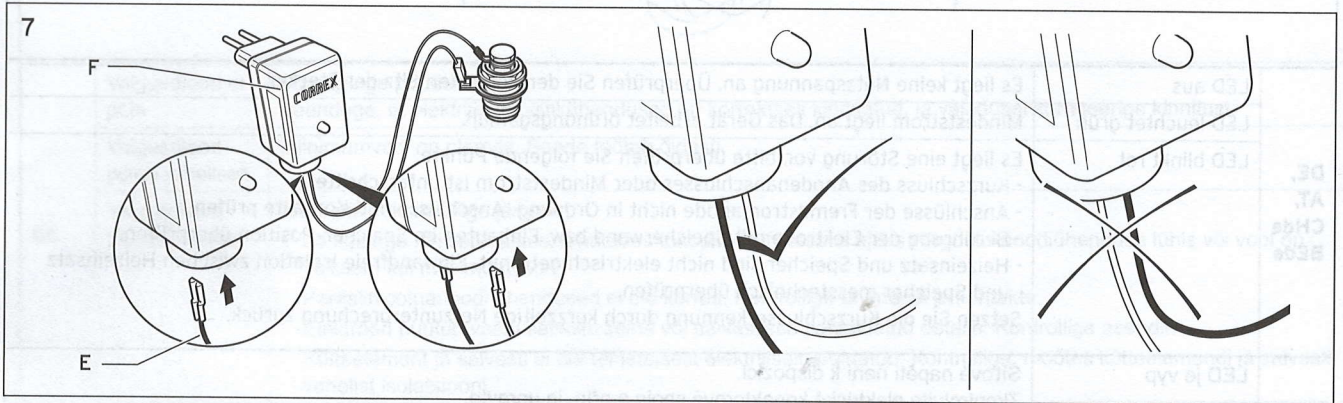
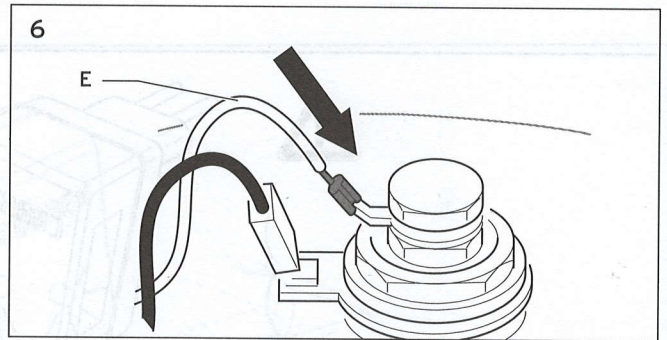
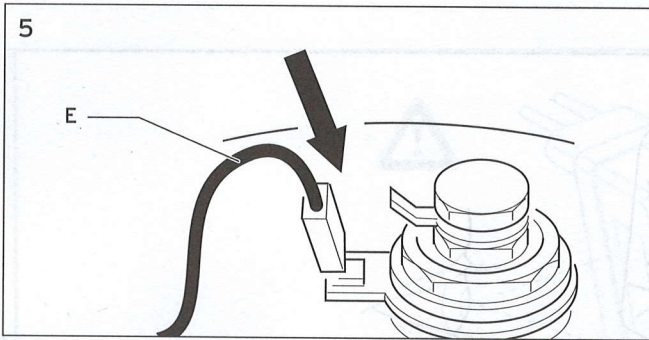


Небезпека накопичення газу через електродну реакцію!
Не експлуатуйте накопичувач довше 2 - 3 місяців без забору води.



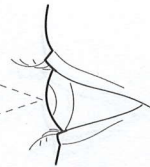
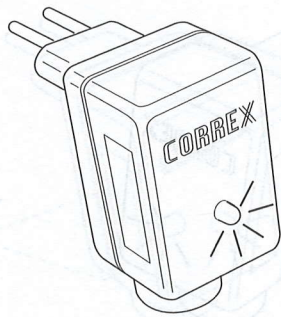
Небезпека корозії!
Анод з накладанням струму не можна вимикати, навіть під час простою (відпустка тощо), інакше буде відсутній захист від корозії.





U	230 V
f	50 - 60 Hz
P	< 4 VA
U_{sec}	10 V
I_{sec}	0,1 A
E	< 35 kWh/a
P	1 W

	L 100 mm x H 40 mm x B 50 mm, 200g
	IP 20
	IP 00
	0 °C - 40 °C



RS BA	LED je isklj.	Nema mrežnog napona. Proverite da li su električni utični spojevi u korektnom položaju, po potrebi ga korigujte.
	LED svetli zeleno	Postoji najmanja struja. Uređaj radi pravilno.
	LED treperi crveno	Postoji smetnja, molimo da proverite sledeće tačke: <ul style="list-style-type: none"> - Identifikaciju kratkog spoja vratite nazad, tako što žete napojnu jedinicu kratkotrajno da odvojite od mreže. Kratak spoj priključka anode ili je potkoračena minimalna struja. - Priključci anode za eksternu struju nisu u redu. Proverite priključke i kontakte. - Kontakt elektrode sa zidom rezervoara odnosno ugrađenim elementima u rezervoaru. Proverite položaj. - Uložak za grejanje i rezervoar nisu električno razdvojeni. Proverite da li je izolacija između uložka za grejanje i rezervoara merno-tehnički u redu.
RU BY	Светодиод выключен	Отсутствует сетевое напряжение. Проверьте электрические штекерные соединения на правильную посадку и при необходимости исправьте ее.
	Светодиод светится зеленым	Наличие минимального тока. Аппарат работает надлежащим образом.
	Светодиод мигает красным	Наличие неполадки, проверьте следующее: <ul style="list-style-type: none"> - Выполните сброс распознавания короткого замыкания, кратковременно отсоединив блок питания от сети. Короткое замыкание подключения анода или превышение минимального тока. - Подключения анода с внешним электропитанием не в порядке. Проверить подключения и контакты. - Контакт электрода со стенкой накопителя или с установленными в накопителе деталями. Проверить положение. - Нагревательный элемент и накопитель не разделены электрически. Убедиться в надлежащей изоляции между нагревательным элементом и накопителем путем измерения.
SE	Lysdioden är släckt	Ingen nätpänning föreligger. Kontrollera att stickanslutningarna sitter som de ska och rätta till vid behov.
	Lysdioden lyser grönt	Minimiströmmen ligger på. Enheten arbetar korrekt.
	Lysdioden blinkar rött	Det föreligger en störning. Kontrollera följande punkter: <ul style="list-style-type: none"> - Återställ kortslutningsregistreringen genom att koppla från nätdelen kortvarigt från elnätet. Kortslutning i anodanslutningen eller så har minimiströmmen underskridits. - Den separata strömanodens anslutningar är ej ordning. Kontrollera anslutningar och kontakter. - Elektroden har kontakt med beredaväggen eller inbyggnader i beredaren. Kontrollera positionen. - Värmeinsatsen och beredaren är inte elektriskt åtskiljda. Kontrollera genom mätning att isoleringen mellan värmepatronen och beredaren är felfri.
UA	вимкнений	Відсутня напруга мережі. Перевірте правильне розташування штекера.
	горить зелений	Присутній мінімальний струм. Прилад працює в звичайному режимі.
	блимає червоний	Є несправність, перевірте наступне: <ul style="list-style-type: none"> - коротке замикання анодів або мінімальний струм відсутній. - несправне підключення аноду з накладанням струму. Перевірити підключення та контакти. - електрод торкається стінки накопичувача або елементів, вбудованих у накопичувач. Перевірити позицію. - опалювальна вставка та накопичувач не розділені електрично. Перевірити стан ізоляції між опалювальною вставкою та накопичувачем. Встановіть визначення короткого замикання шляхом короткочасного переривання мережі.