

# CHILDREN'S HEALTHY DESK

Model: VANDA

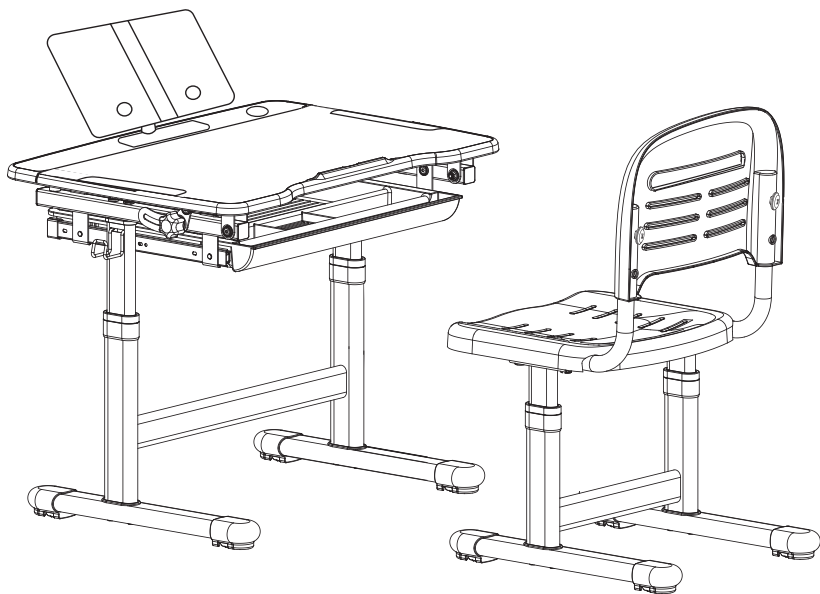
ASSEMBLY INSTRUCTIONS

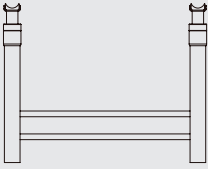
ИНСТРУКЦИЯ

ІНСТРУКЦІЯ

INSTRUKCJA

# Суббу

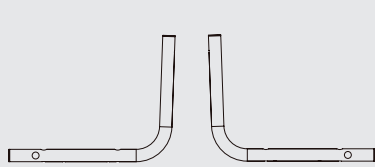




**B1**



**B2x2**

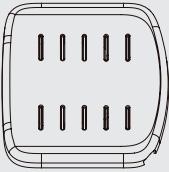


**B3**



**B4**

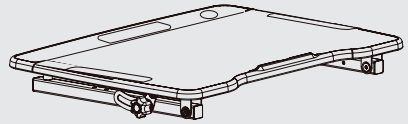
**B5**



**B6**



**B7**



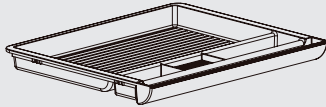
**B8**



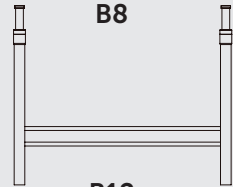
**B9**



**B10**



**B11**



**B12**



**B13x2**



**A7x4**

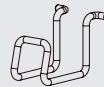


**A2x12**

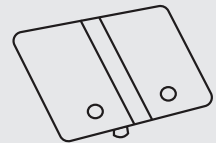
**A1x16**



**A8x1**



**A6x1**



**A14x1**



**A4x6**



**A5x4**



**A3x4**



**A9x1**

## **CAUTION!**

1. For indoor use only.
2. This product should be placed on a flat surface.
3. Please immediately wipe clean the desktop surface if any liquid is splashed on it.
4. Please check screws regularly to ensure there are no loose parts during daily use.
5. Only tightly fasten all the screws once the desk and chair have been assembled properly.
6. Use a damp cloth to clean the desktop surface.
7. Don't put product in the place where there is corrosive gas and moisture in case of damage.

## **ВНИМАНИЕ!**

1. Изделие предназначено для использования только в помещении.
2. Изделие должно быть размещено только на плоской поверхности.
3. При попадании на поверхность воды, масла или другой жидкости необходимо немедленно её вытереть.
4. Необходимо регулярно проверять и закреплять крепежи в случае их ослабления.
5. Во избежание повреждения поверхности не ставьте изделие в места повышенной влажности, не допускается попадание химических реагентов, растворителей.
6. Никогда не закрепляйте винты до того, как все они будут зафиксированы на своих местах.
7. Используйте влажную ткань для очистки рабочей поверхности стола.

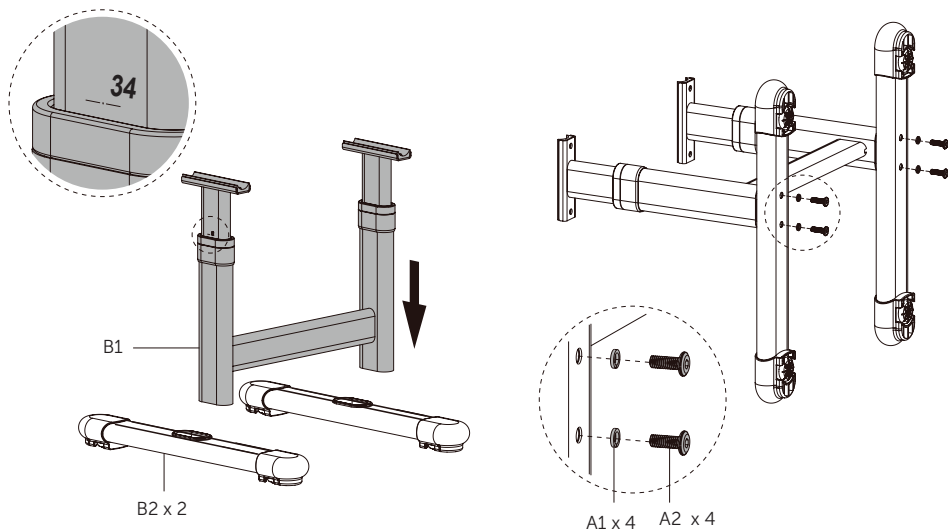
## **УВАГА!**

1. Виріб призначений для використання тільки в приміщенні.
2. Виріб має бути розміщений тільки на пласкій поверхні.
3. При попаданні на поверхню води, масла або іншої рідини необхідно негайно її витерти.
4. Необхідно регулярно перевіряти і закріплювати кріплення в разі їх ослаблення.
5. Щоб уникнути пошкодження поверхні, не ставте виріб у місцях підвищеної вологості, не допускається попадання хімічних реагентів, розчинників.
6. Ніколи не закріплюйте гвинти до того, як всі вони будуть зафіксовані на своїх місцях.

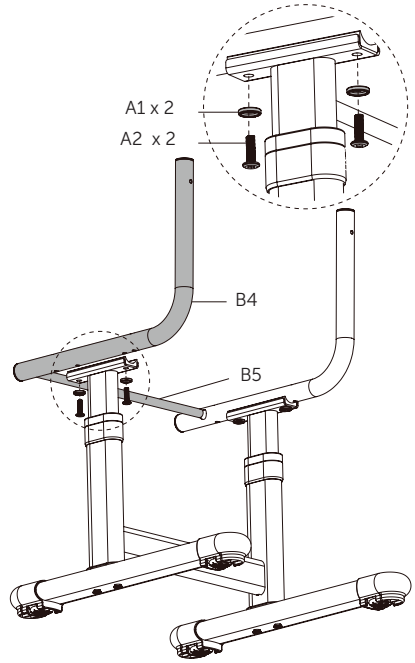
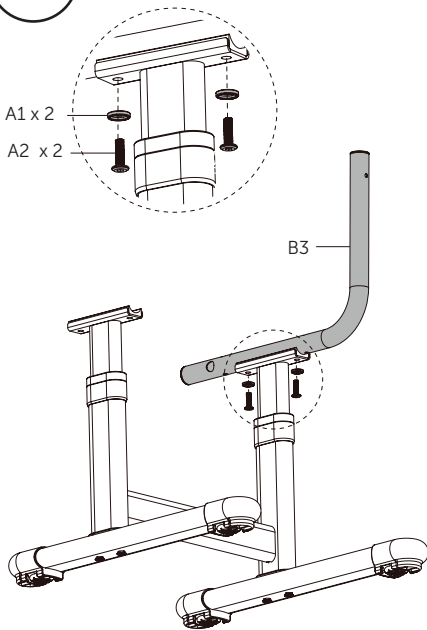
## UWAGA!

1. Produkt jest przeznaczony wyłącznie do użytkowania wewnątrz pomieszczeń suchych i zamkniętych.
2. Produkt należy umieszczać tylko na wy poziomowanej powierzchni, celem zachowania stabilności.
3. Należy unikać możliwość zalania produktu wodą lub inną substancją. Wylane płyny powinny być natychmiast wytarte.
4. Ze względu na to, że śruby mogą się poluzować w czasie użytkowania, konieczne jest regularne sprawdzanie łączy pomiędzy poszczególnymi elementami biurka.
5. Aby uniknąć uszkodzenia powierzchni, meble należy chronić przed bezpośrednim działaniem wysokiej temperatury, zamoczeniem wodą, rozpuszczalnikami, substancjami barwiącymi oraz środkami na bazie acetonu lub amoniaku. Powłokę lakierniczą mogą uszkodzić przedmioty o ostrych lub szorstkich powierzchniach.
6. Nigdy nie należy mocno dokręcać śrub, zanim wszystkie nie zostaną zamocowane na swoich miejscach.
7. Do czyszczenia blatu użyj lekko zwilżonej szmatki, a następnie osusz powierzchnię przez wytarcie suchą szmatką.

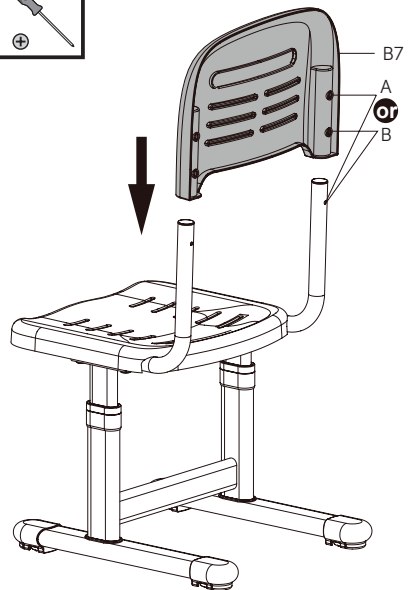
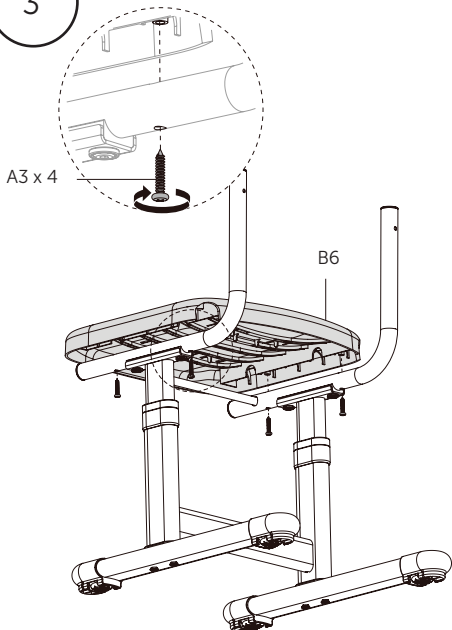
1



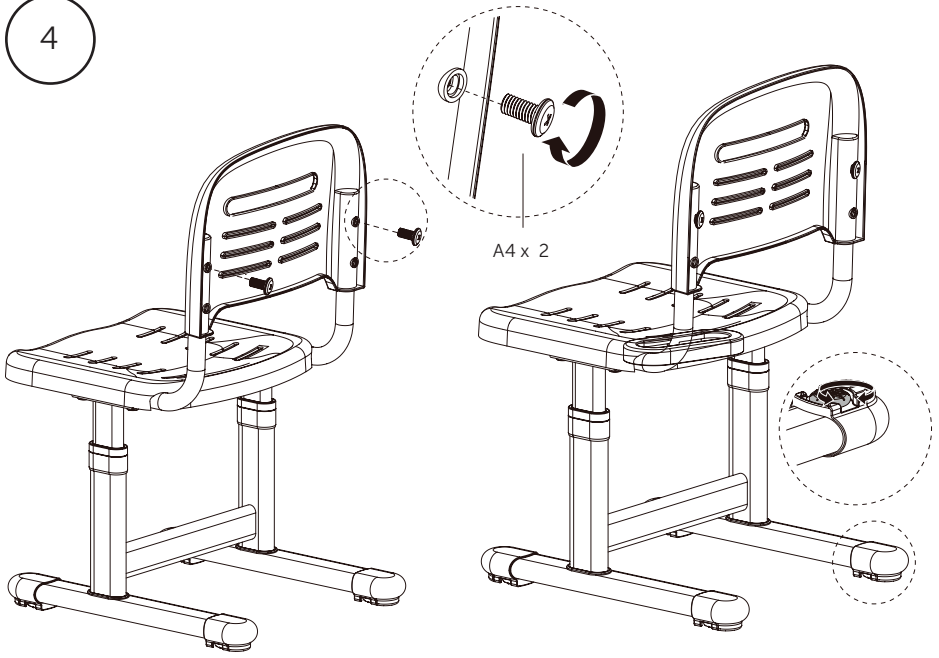
2



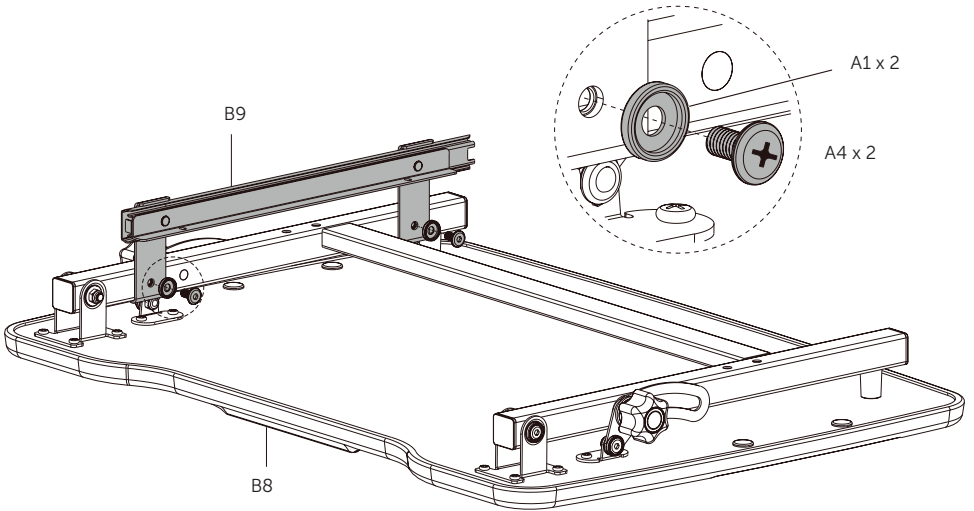
3



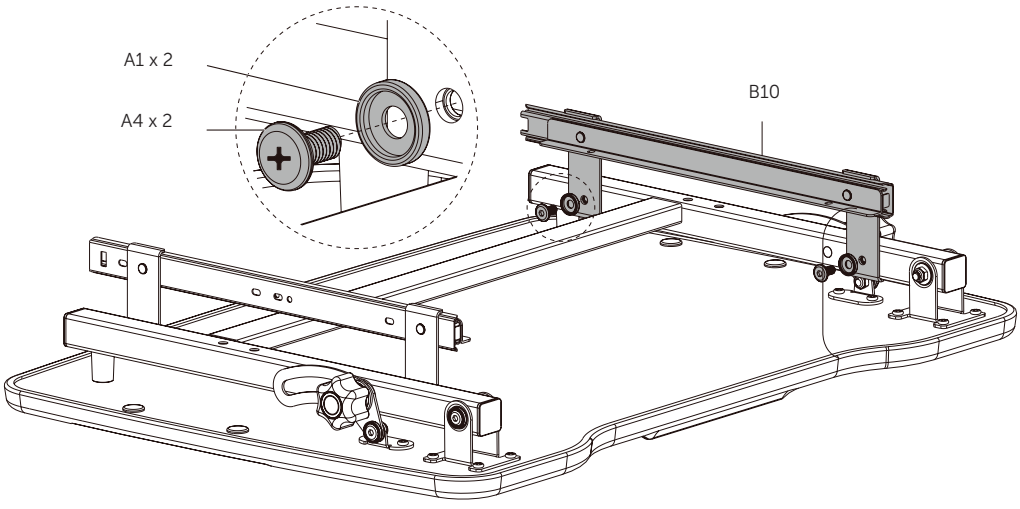
4



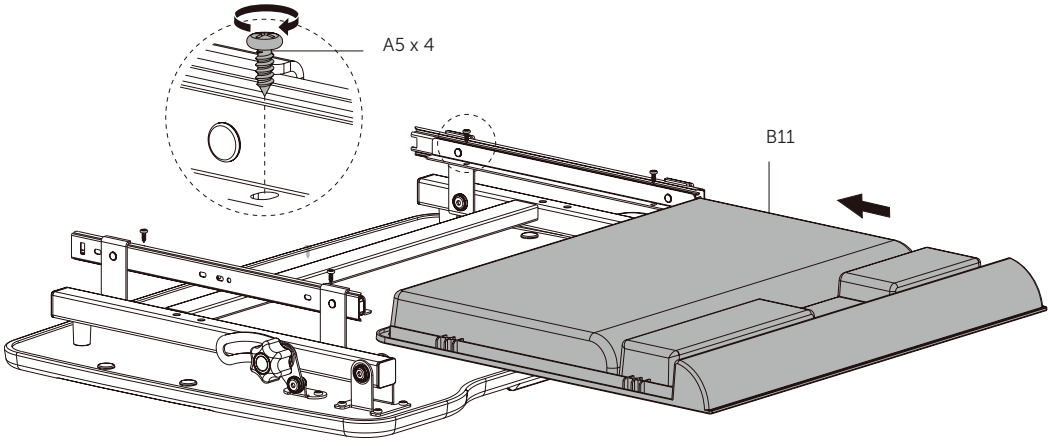
5



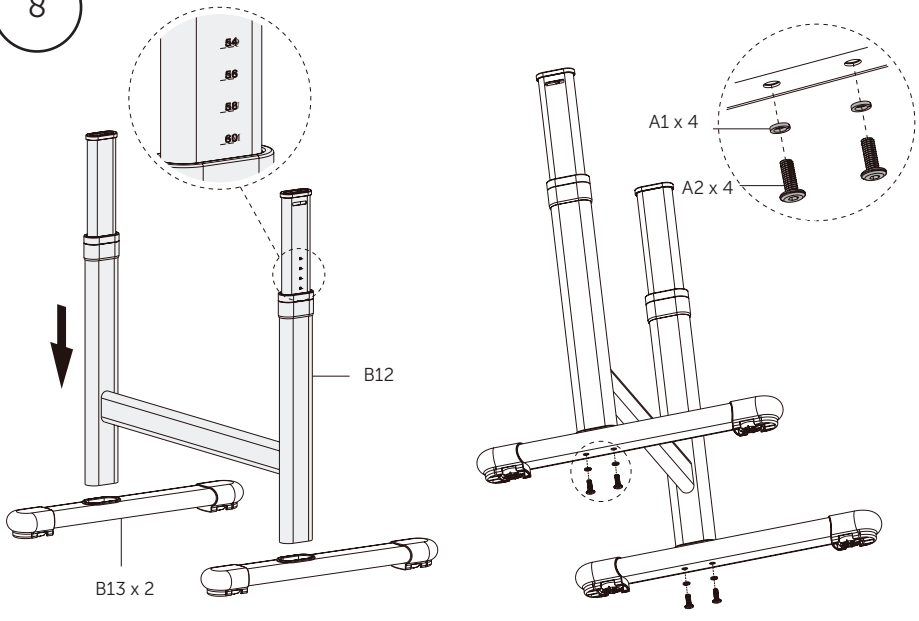
6



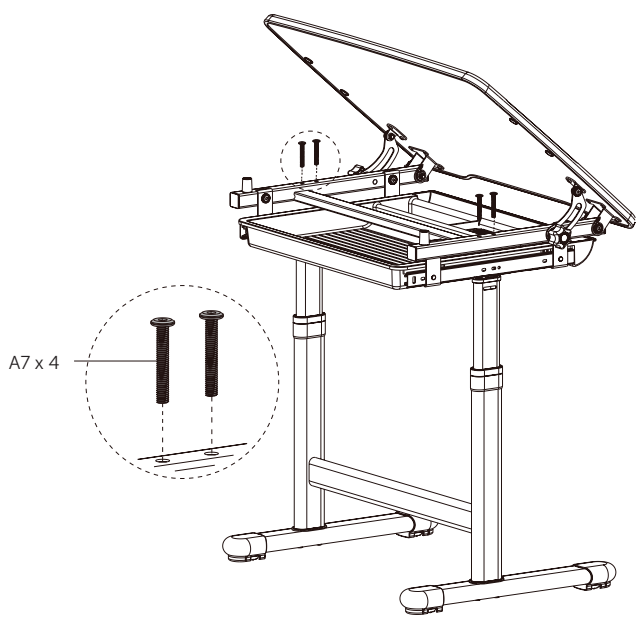
7



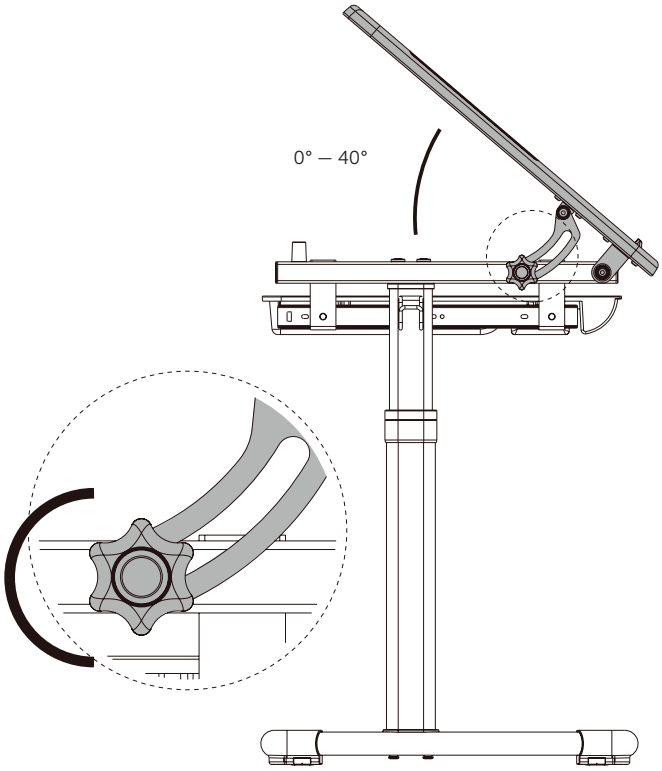
8

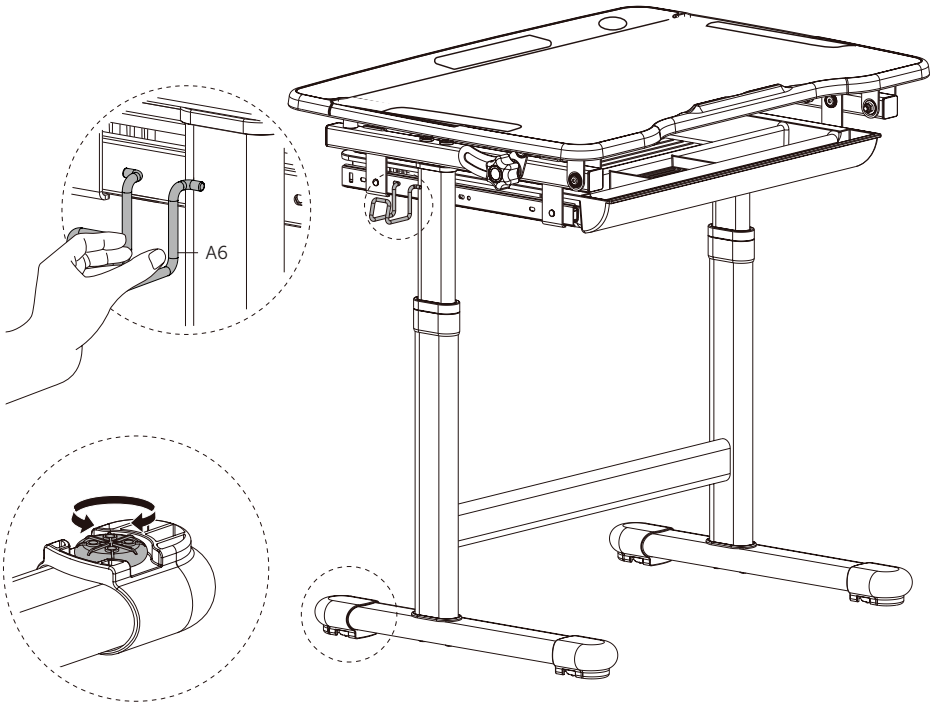


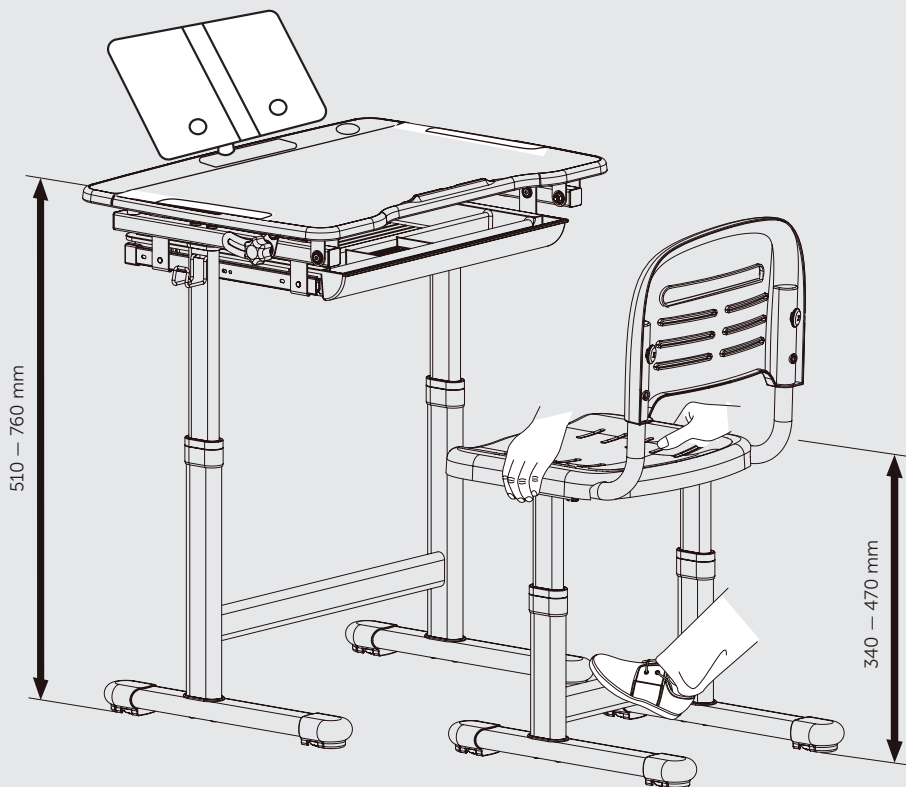
9











## HEIGHT ADJUSTMENT РЕГУЛИРОВКА ВЫСОТЫ REGULACJA WYSOKOŚCI РЕГУЛЮВАННЯ ВИСОТИ

**Caution:** two legs should be installed at the same level

**Внимание:** обе ножки должны быть установлены на одном уровне

**Uwaga:** obie dwie nogi powinny być wstawione na jednym poziomie

**Uwaga:** dwie nogi muszą być zainstalowane na tym samym poziomie

Service warranty period is 12 months.

Гарантийний срок обслуговування 12 місяців.

Гарантійний термін обслуговування 12 місяців.

Gwarancja 12 miesięcy.

# Cubby

<b>BODY HEIGHT</b> <b>WZROST</b> <b>РОСТ</b> <b>ЗРІСТ</b> (CM)	<b>DESK HEIGHT</b> <b>WYSOKOŚĆ BIURKA</b> <b>ВЫСОТА ПАРТЫ</b> <b>ВИСОТА ПАРТИ</b> (CM)	<b>BODY HEIGHT</b> <b>WZROST</b> <b>РОСТ</b> <b>ЗРІСТ</b> (INCH, CALE, ДЮЙМ)	<b>DESK HEIGHT</b> <b>WYSOKOŚĆ BIURKA</b> <b>ВЫСОТА ПАРТЫ</b> <b>ВИСОТА ПАРТИ</b> (INCH, CALE, ДЮЙМ)
110 – 135	54 – 56	43 – 53	20 – 22
125 – 145	58 – 60	49 – 57	23 – 24
135 – 155	62 – 64	53 – 60	24 – 25
145 – 165	66 – 68	57 – 65	26 – 27
155 – 170	70 – 72	60 – 67	27 – 28
>170	74 – 76	>67	29 – 30

