

sturm![®]

POWER • GAS • HAND • TOOLS

Modell/model/Модель: DWS6075SL

**DE Gebrauchsanweisung
Langhalsschleifer**

**UA Інструкція по експлуатації та
технічному обслуговуванню
Шліфувальна машина для стін та стелі
Модель: DWS6075SL**

**RU Инструкция по эксплуатации и
техническому обслуживанию.
Шлифовальная машина для стен и
потолка
Модель: DWS6075SL**



UK-2018-11-15

Зміст

Опис	4
Технічні характеристики.....	4
Комплектність поставки.....	5
Правила по техніці безпеки	5
Правила експлуатації обладнання	8
Технічне обслуговування обладнання	11
Термін служби.....	11
Гарантійне зобов'язання.....	11

Увага!

Відсутність гарантійного талону та серійного номера на інструменті не дає можливості його гарантійного ремонту!

●Sturm! Інструкція по експлуатації та технічному обслуговуванню
Шліфувальна машина для стін та стелі стр. 3

Шановний покупець!

Компанія ●Sturm! висловлює Вам свою глибоку вдячність за придбання даного інструменту.

Вироби під торговою маркою ●Sturm! постійно вдосконалюються і поліпшуються. Завдяки постійній програмі досліджень і розробок, зазначені тут технічні характеристики і дизайн можуть бути змінені без попереднього повідомлення. Приносимо Вам наші найглибші вибачення за можливі завдані цим незручності.

Дана машина для шліфування стін фірми ●Sturm! відноситься до побутового класу електрообладнання.

Увага!

Побутова серія: Після безперервної роботи протягом 15-20 хвилин необхідно вимкнути обладнання, відновити роботу можна через 5 хвилин!

Не перевантажуйте двигун. Час роботи не більше 20 годин на тиждень.

Пошкодження обладнання з причин перевантаження електродвигуна і тривалого використання без перерв, не підлягає гарантійному обслуговуванню.

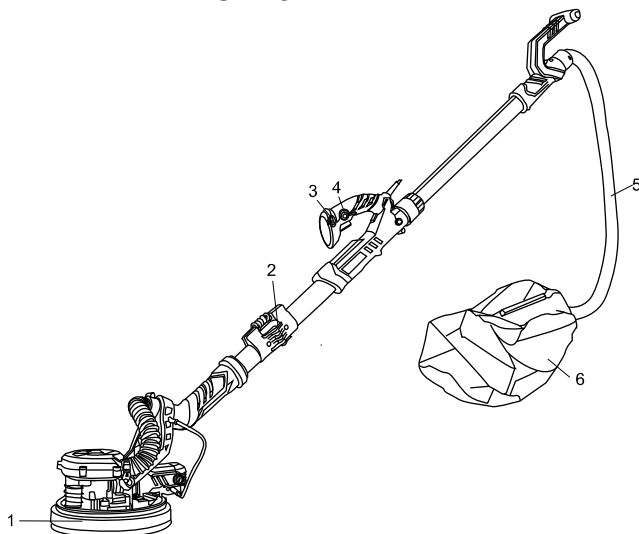


захищеному місці



УВАГА! Уважно вивчіть цю інструкцію по експлуатації та технічному обслуговуванню. Зберігайте її в

Опис



1. шліфувальний круг
2. стопорна втулка
3. регулятор швидкості
4. фіксатор пускової кнопки
5. гнучкий шланг
6. мішок

Технічні характеристики

Модель	DWS6075SL
Напруга мережі	230В~ 50 Гц
Споживана потужність	750 Вт
Швидкість холостого ходу	750-1700об/хв
Діаметр колодки	Ø215мм
Діаметр наждачного паперу	Ø225мм
Довжина кабеля	4м
Довжина шланга	2м
Вага	5.6кг

Комплектність поставки

Наждачний папір	6шт
Гнучкий шланг (2м)	1шт
Шестигранний ключ	1шт
Викрутка (2 головки)	1шт
Вугільна щітка	1комплект
Пилозбірник	1шт

Правила техніки безпеки

1. Загальні правила техніки безпеки

Увага! Вивчіть всі попередження і вказівки. Невиконання інструкцій може спричинити за собою електричний удар, опіки та інші серйозні травми.

Збережіть дану інструкцію для подальшого використання.

Термін «електроінструмент» в попередженнях відноситься до пристроїв з живленням від мережі (провідні) або до пристроїв з живленням від батарей (бездротові).

1) Правила техніки безпеки в робочій зоні

a) Тримайте робочу зону в чистоті і забезпечте хороше освітлення. Безлад і погане освітлення можуть сприяти виникненню нещасних випадків.

b) Не використовуйте електроінструменти у вибухонебезпечній атмосфері з вмістом горючих рідин, газів або пилу. Електроінструменти є джерела виникнення вогню, що може спричинити займання пилу або горючих парів.

c) Не допускайте дітей та сторонніх в робочу зону при роботі з електроприладами. Відволікаючий фактор може послабити ваш контроль над електроінструментом.

2) Електробезпека

a) Вилка приладу повиненан пасувати до роз'єму розетки. Забороняється модифікувати вилки. Не використовуйте штекери адаптера з заземленим електроінструментом. Модифіковані вилки підвищують ризик ураження електричним струмом.

b) Уникайте контакту тіла з поверхнями заземлених пристроїв: труб, радіаторів, кухонних плит, холодильних апаратів. Є підвищений ризик ураження електричним струмом в разі контакту вашого тіла з заземленням.

c) Не піддавайте електроінструмент впливу вологи. Волога, що потрапила в електроінструмент, підвищує ризик ураження електричним струмом.

d) Поводьтеся дбайливо зі шнуром живлення. Забороняється використовувати шнур для переміщення, волочіння або відключення

● **Sturm!** Інструкція по експлуатації та технічному обслуговуванню

Шліфувальна машина для стін та стелі стр. 6

електроінструменту від мережі. Не піддавайте шнур живлення впливу тепла, масла, гострих предметів або рухомих частин.

Пошкоджені або перекручені шнури живлення підвищують ризик ураження електричним струмом.

е) При роботі з електроінструментом поза приміщенням використовуйте подовжувач живлення, що підходить для робіт поза приміщенням. Використання відповідного шнура знижує ризик ураження електричним струмом.

ф) Якщо не можна уникнути роботи з електроінструментом у вологому приміщенні, використовуйте пристрій диференціального захисту мережі живлення (ПДЗ). Використання подібного пристрою знижує ризик ураження електричним струмом.

3) Особиста безпека

а) Будьте уважні і обережні при роботі з електроприладами. Не використовуйте електроінструмент якщо Ви втомилися, а також після прийому алкоголю або медичних препаратів і психоактивних речовин. Неуважність при використанні електричного інструменту може послужити причиною серйозної травми.

б) Використовуйте засоби індивідуального захисту. Завжди використовуйте засоби захисту очей. Засоби захисту, такі як респіратори, нековзне взуття, шоломи або засоби захисту слуху, що використовуються для відповідних умов, знижують ризик отримання травми.

с) Уникайте ненавмисного запуску електричного інструменту. Перед підключенням до джерела живлення, перенесенням або чищенням електроінструменту переконайтеся, що перемикач знаходиться в положенні «Викл».

Перенесення електроінструмента з пальцем на перемикачі, а також перенесення електроінструменту під напругою може призвести до нещасного випадку.

д) Видаліть регульовальний ключ перед подачею живлення на електроінструмент. Ключ, з'єднаний з частиною, що обертається електроінструменту, може стати причиною нещасного випадку.

е) НЕ перенапружуйтеся. Використовуйте стійке положення. Це дозволить краще контролювати електроінструмент у непередбачуваних ситуаціях.

ф) Носіть відповідний одяг. Не використовуйте одяг вільного крою, знімайте прикраси перед роботою. Не наближайте до електроінструменту волосся, одяг і рукавички. Краї одягу, довге волосся і прикраси можуть заплутатися в рухомих частинах електроінструменту.

г) Якщо є пристосування для з'єднання з пристроями пиловідсмоктування і пиловловлювання, переконайтеся, що вони під'єднані і використовуються належним чином. Використання пилоуловлюючих пристроїв знижує шкідливий вплив пилу.

4) Експлуатація та догляд за приладом

● **Sturm!** Інструкція по експлуатації та технічному обслуговуванню
Шліфувальна машина для стін та стелі стр. 7

a) Не перевантажуйте електроінструмент. Використовуйте для виконання ваших завдань відповідний їм електроінструмент. Використання відповідного електроінструменту з розрахованими для нього робочими показниками зробить роботу ефективніше і безпечніше.

b) Не використовуйте електроінструмент з несправностей перемикачем режимів «Увімкнути» і «Вимкнути». Електроінструмент з несправним перемикачем становить небезпеку і підлягає ремонту.

c) Перед налаштуванням електроінструменту, заміною аксесуарів або тривалою перервою в роботі від'єднайте вилку від джерела живлення або видаліть комплект батарей. Такі запобіжні заходи знижують ризик ненавмисного запуску електроінструмента.

d) Зберігайте бездіяльний електроінструмент в місцях, недоступних для дітей, і не дозволяйте використовувати електроінструмент особам, незнайомим з експлуатацією електроінструменту і даною інструкцією. Електроінструмент в руках ненавченого користувача становить безпосередню небезпеку.

e) Підтримуйте електроінструмент в працездатному стані. Перевіряйте електроінструмент на предмет збоїв регулювання або заклинювання рухомих частин, їх пошкодження, а також інших неполадок, що впливають на експлуатацію електроінструменту. Перед продовженням експлуатації пошкоджений інструмент необхідно здати в ремонт. Багато нещасних випадків викликані саме неналежним технічним обслуговуванням електроінструменту.

f) Тримайте ріжучі інструменти в чистоті, регулярно заточуйте їх. Це знижує ризик заклинювання і полегшує контроль при роботі.

g) Використовуйте електроінструмент, насадні частини, аксесуари та т.п. відповідно до даної інструкції, з урахуванням умов і типу виконуваних робіт. Використання електроприладів для робіт, для яких він не призначений, може привести до виникнення небезпечних ситуацій.

5) Обслуговування

a) Ремонтом вашого електроінструмента повинен займатися кваліфікований фахівець, який використовує виключно спеціальні запасні частини. Це гарантує підтримку електроінструменту в безпечному стані.

2. Правила безпеки при роботі з шліфувальною машиною

Увага! Щоб уникнути ураження електричним струмом, травм та пожежі при експлуатації електроінструменту необхідно слідувати перерахованим нижче основним правилам безпеки. Перед використанням будь-якого електроінструменту вивчіть ці правила. Вони повинні зберігатися в безпечному місці.

- Не використовуйте обладнання в місцях, де можлива наявність вибухонебезпечних середовищ.

- Не допускайте контакту з кабелем будь-яких частин тіла.

● **Sturm!** Інструкція по експлуатації та технічному обслуговуванню

Шліфувальна машина для стін та стелі стр. 8

- Використовуйте тільки подовжувач, допущений до експлуатації в робочій зоні.
- Не використовуйте обладнання для робіт, для яких воно не призначене: грубе шліфування, скріблення і т.п. В іншому випадку є ризик виникнення небезпечних ситуацій.
- Використовуйте для заміни лише дозволені для цього деталі. В іншому випадку не надається гарантія безпечної роботи.
- Допустима швидкість роботи аксесуарів повинна перевищувати максимальну швидкість обладнання. Якщо робоча швидкість аксесуарів менша за допустиму швидкість обладнання, можлива їх поломка або пошкодження.
- Ніколи не використовуйте пошкоджені аксесуари. Перед роботою завжди перевіряйте аксесуари на предмет пошкоджень або тріщин. Переконайтеся, що в зоні обертання обладнання нікого немає, і дайте обладнанню попрацювати на максимальній швидкості протягом однієї хвилини, щоб повністю перевірити справність аксесуарів.
- НЕ кладіть обладнання до його повної зупинки. В іншому випадку можна втратити контроль над обладнанням.
- Регулярно чистіть випускний канал обладнання. При роботі міцно тримайте обладнання двома руками, щоб забезпечити безпеку праці.
- При шліфуванні не використовуйте занадто великий наждачний папір. При виборі шліфувального диска дотримуйтеся вказівок виробника. У разі виступання наждачного паперу за межі шліфувального блоку є ризик отримання травм, а також заклинювання робочих деталей.
- Обладнання може бути з'єднане тільки з однієї подовжувальної трубкою.
- Ми рекомендуємо завжди носити захисні рукавички та окуляри при роботі з шліфувальною машиною.
- Обов'язковою є носіння щільно прилягаючого одягу
- Завжди враховуйте реактивний крутний момент
- Використовуйте захисну маску для захисту від пилового впливу і користуйтеся відповідним пилососом.

Правила експлуатації обладнання

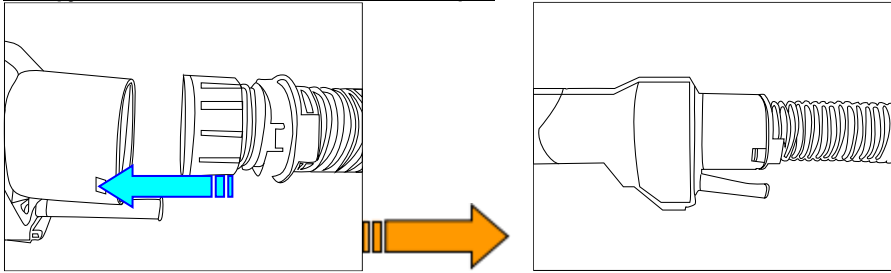
Перед введенням в експлуатацію

- Перевірте відповідність номінальної частоти живлення мережі з характеристикам обладнання.
- Перед використанням інструменту уважно вивчіть інструкцію по експлуатації та технічного обслуговування.

Ввстановлення пилозбірника

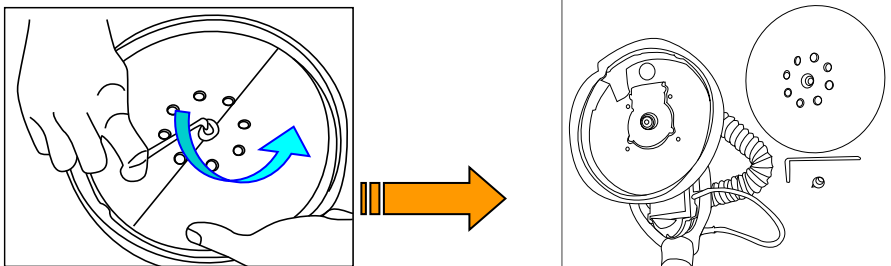
З'єднайте мішок з машиною через застібку, як показано на малюнку:

● **Sturm!** Інструкція по експлуатації та технічному обслуговуванню
Шліфувальна машина для стін та стелі стр. 9



Заміна шліфувальної колодки

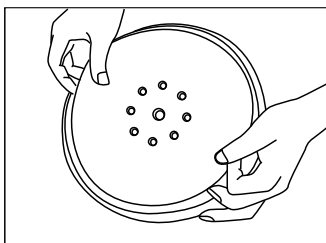
● Видаліть наждачний папір, вставте шестигранний ключ в отвір з шестигранною головкою в центрі диска і потім поверніть проти годинникової стрілки, щоб зняти пошкоджений диск. Встановіть новий диск (див. малюнок).



Увага! Встановлюйте на тримач тільки рекомендовані шліфувальні колодки. З метою оптимальної роботи дайте блоку попрацювати кілька хвилин з меншою швидкістю, ніж робоча, щоб шліфувальна колодка «притерлася» до ущільнюючої поверхні утримувача.

Встановлення шліфувального паперу

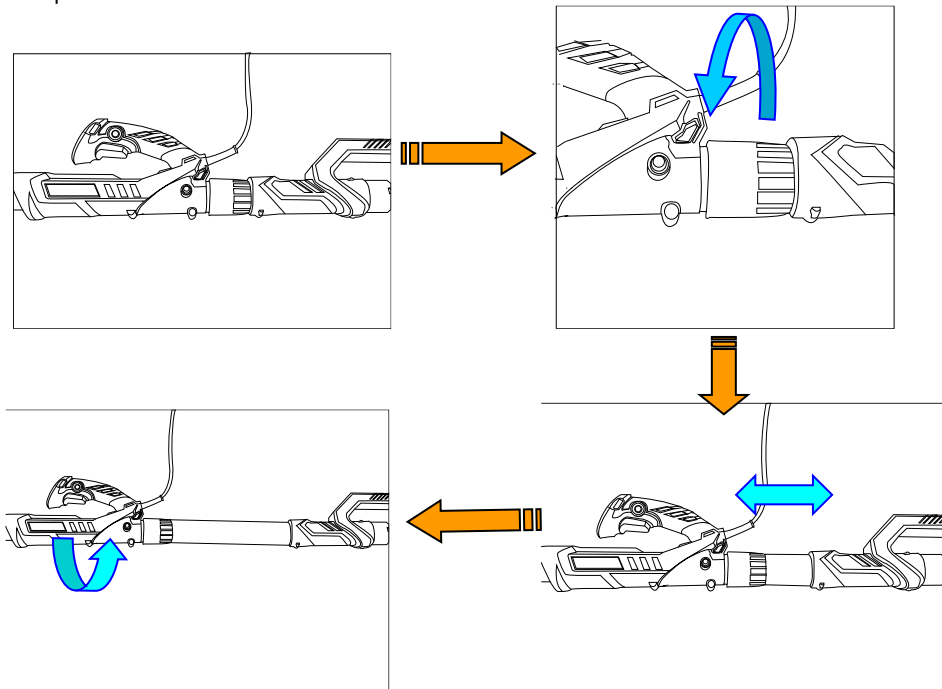
● Для зручності заміни шліфувального паперу кріплення на липучці. Переконайтеся в тому, щоб отвори для видалення пилу на шліфувальному папері та на диску збігаються.



ПРИМІТКА: Якщо блок кріплення затиснутий занадто сильно або занадто слабо, вручну відрегулювати ступінь затиснення регулюючим гвинтом!

Встановлення подовжуючої ручки

Щоб гарантувати комфортну роботу і підвищувати ефективність і якість роботи, довжину машини можна регулювати відповідно з різними робочими місцями.



Включення / вимикання живлення

Натиснути курок перемикача (4), для його фіксації. При необхідності відключення живлення натиснути і звільнити курок перемикача (4). Шліфувальний блок має функцію м'якого запуску, що забезпечує його запуск без биття.

Регулювання швидкості

Відрегулювати швидкість поворотом регулятора швидкості (3). Швидкість можна змінювати в діапазоні 0-1000 об. / Хв. Таким чином користувач може вибрати підходящу швидкість для різних поверхонь.

З метою особистої безпеки забороняється знімати деталі і аксесуари електроінструменту під час роботи.

У разі несправності надати ремонт електроінструменту кваліфікованим фахівцям або виробнику.

Технічне обслуговування обладнання

Після закінчення роботи очистіть м'якою щіткою і протріть ганчіркою всі зовнішні частини інструмента. Не використовуйте воду, розчини або чистячі рідини. Видаліть налипли траву, бруд за допомогою дерев'яного або пластикового скребка. Відкрийте доступ до вентиляційних отворів.

Обслуговування машини для шліфування стін повинно бути виконано тільки кваліфікованим персоналом уповноважених сервісних центрів

● **Sturm!** Обслуговування, виконане некваліфікованим персоналом, може стати причиною поломки машини і травм. Наприклад: внутрішні дроти можуть бути неправильно укладені і затиснуті, або пружини повернення в захисних кожухах неправильно встановлені.

При обслуговуванні електроінструменту, використовуйте тільки рекомендовані змінні витратні частини, насадки, аксесуари. Використання не рекомендованих витратних частин, насадок і аксесуарів може призвести до поломки або травм. Використання деяких засобів для чищення таких як бензин, аміак, і т.д. можуть призвести до пошкодження пластмасових частин.

Гарантійне зобов'язання

На електроінструмент поширюється гарантія, відповідно до терміну, зазначеного в гарантійному талоні.

Ви можете ознайомитися з правилами гарантійного обслуговування в гарантійному талоні, що додається до інструкції по експлуатації.

Виготовлено в КНР.

Дата виготовлення вказана на упаковці.

Содержание

Описание	14
Технические характеристики.....	14
Комплектность поставки	14
Правила техники безопасности	15
Правила эксплуатации оборудования.....	18
Техническое обслуживание оборудования.....	21
Гарантийное обязательство.....	21

● **Sturm!** Інструкція по експлуатації та технічному обслуговуванню
Шліфувальна машина для стін та стелі стр. 13

Уважаемый покупатель!

Компания ● **Sturm!** выражает Вам свою глубочайшую признательность за приобретение нашего электрооборудования.

Данная машина для шлифования стен фирмы ● **Sturm!** относится к бытовому классу электрооборудования.

Внимание!

Бытовая серия: После непрерывной работы в течение 15-20 минут необходимо выключить оборудование, возобновить работу можно через 5 минут! Не перегружайте двигатель. Время работы не более 20 часов в неделю.

Повреждения оборудования по причинам перегруза электродвигателя и длительного использования без перерывов, не покрывается гарантийным обслуживанием.

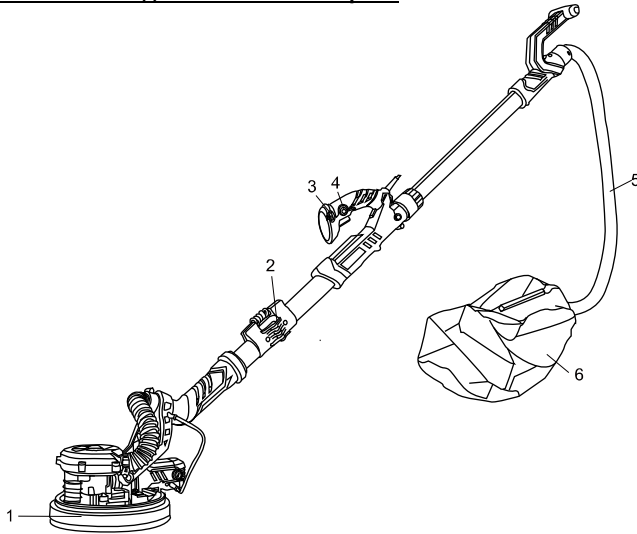
Изделия под торговой маркой ● **Sturm!** постоянно совершенствуются и улучшаются.

Поэтому технические характеристики и дизайн могут меняться без предварительного уведомления. Приносим Вам наши глубочайшие извинения за возможные причиненные этим неудобства.

Внимательно изучите данную инструкцию по эксплуатации и техническому обслуживанию. Храните её в защищенном месте.



Внимательно изучите данную инструкцию по эксплуатации и техническому обслуживанию. Храните её в защищенном месте.



1. шліфовальний круг
2. стопорная втулка
3. регулятор скорости
4. фиксатор пусковой кнопки
5. гибкий шланг
6. пылесборник

Технические характеристики

Модель	DWS6075SL
Напряжение сети	230В~ 50 Гц
Потребляемая мощность	750 Вт
Скорость холостого хода	750-1700/мин
Диаметр колодки	ø215мм
Диаметр наждачной бумаги	ø225мм
Длина кабеля	4м
Длина шланга	2м
Масса	5.6кг

Комплектность поставки

● **Sturm!** Інструкція по експлуатації та технічному обслуговуванню

Шліфувальна машина для стін та стелі стр. 15

Наждачная бумага	6шт
Гибкий шланг (2м)	1шт
Шестигранный ключ	1шт
Отвертка (2 головки)	1шт
Угольная щетка	1 комплект
Пылесборник	1шт

Правила техники безопасности

1. Общие правила техники безопасности

ВНИМАНИЕ! Изучите все предупреждения и указания. Невыполнение инструкций может повлечь за собой электрический удар, ожоги и другие серьезные травмы.

Сохраните данную инструкцию для последующего использования.

Термин «электроинструмент» в предупреждениях относится к устройствам с питанием от сети (проводные) или к устройствам с питанием от батарей (беспроводные).

1) Безопасность в рабочей зоне

a) **Содержите рабочую зону в чистоте и обеспечьте хорошее освещение.** Беспорядок и плохое освещение могут способствовать возникновению несчастных случаев.

b) **Не используйте электроинструменты во взрывоопасной атмосфере с содержанием горючих жидкостей, газов или пыли.**

Электроинструменты являются источником искр, что может вызвать воспламенение пыли или паров.

c) **Не допускайте детей и посторонних в рабочую зону при работе с электроинструментом.** Отвлекающий фактор может ослабить ваш контроль над электроинструментом.

2) Электробезопасность

a) **Вилка электроинструмента должна соответствовать разъёму розетки. Запрещается модифицировать вилки. Не используйте штекеры адаптера с заземленным электроинструментом.**

Модифицированные вилки повышают риск электрического удара.

b) **Избегайте контакта тела с поверхностями заземленных устройств: труб, радиаторов, кухонных плит, холодильных аппаратов.** Имеется повышенный риск электрического удара в случае контакта вашего тела с заземлением.

c) **Не подвергайте электроинструмент воздействию влаги.** Влага, попавшая в электроинструмент, повышает риск электрического удара.

d) **Обращайтесь бережно со шнуром питания. Запрещается использовать шнур для перемещения, волочения или отключения электроинструмента от сети. Не подвергайте шнур питания воздействию тепла, масла, острых предметов или движущихся частей.**

● **Sturm!** Інструкція по експлуатації та технічному обслуговуванню

Шліфувальна машина для стін та стелі стр. 16

Поврежденные или перекрученные шнуры питания повышают риск электрического удара.

е) **При работе с электроинструментом вне помещения используйте удлинительный шнур, подходящий для работ вне помещения.**

Использование соответствующего шнура снижает риск электрического удара.

ф) **Если нельзя избежать работы с электроинструментом во влажном помещении, используйте устройство дифференциальной защиты сети питания (УДЗ).** Использование подобного устройства снижает риск электрического удара.

3) Личная безопасность

а) **Будьте внимательны и осторожны при работе с электроинструментом. Не используйте электроинструмент при усталости, а также после приема алкоголя или медицинских препаратов.** Невнимательность при работе с электроинструментом может послужить причиной серьезной травмы.

б) **Используйте средства индивидуальной защиты. Всегда используйте средства защиты глаз.** Средства защиты, такие как респираторы, нескользящая обувь, шлемы или средства защиты слуха, используемые для соответствующих условий, снижают риск получения травмы.

с) **Избегайте непреднамеренного включения электроинструмента. Перед подсоединением к источнику питания, сменой комплекта батарей, переноской или чисткой электроинструмента убедитесь, что переключатель находится в положении «Выкл».**

Переноска электроинструмента с пальцем на переключателе, а также переноска электроинструмента под напряжением может привести к несчастному случаю.

д) **Удалите регулирующий ключ перед подачей питания на электроинструмент.** Ключ, соединенный с вращающейся частью электроинструмента, может стать причиной несчастного случая.

е) **Не перенапрягайтесь. Избегайте неустойчивых положений.** Это позволит лучше контролировать электроинструмент в непредвиденных ситуациях.

ф) **Носите соответствующую одежду. Не используйте одежду свободного покроя, снимайте украшения перед работой. Не приближайте к электроинструменту волосы, одежду и перчатки.** Края одежды, длинные волосы и украшения могут запутаться в движущихся частях электроинструмента.

г) **Если имеются приспособления для соединения с устройствами пылеотсоса и пылеулавливания, убедитесь, что они подсоединены и используются надлежащим образом.** Использование пылеулавливающих устройств снижает вредное воздействие пыли.

4) Эксплуатация и уход за электроинструментом

● **Sturm!** Інструкція по експлуатації та технічному обслуговуванню
Шліфувальна машина для стін та стелі стр. 17

- a) **Не перегружайте електроінструмент. Используйте для выполнения ваших задач соответствующий им электроинструмент.** Использование соответствующего электроинструмента с рассчитанными для него рабочими показателями сделает работу эффективней и безопасней.
- b) **Не используйте электроинструмент с неисправным переключателем режимов «Вкл» и «Выкл».** Электроинструмент с неисправным переключателем представляет опасность и подлежит ремонту.
- c) **Перед настройкой электроинструмента, заменой аксессуаров или длительным перерывом в работе отсоедините вилку от источника питания или удалите комплект батарей.** Такие меры предосторожности снижают риск непреднамеренного запуска электроинструмента.
- d) **Храните бездействующий электроинструмент в местах, недоступных для детей, и не позволяйте использовать электроинструмент лицам, незнакомым с эксплуатацией электроинструмента и данной инструкцией.** Электроинструмент в руках необученного пользователя представляет непосредственную опасность.
- e) **Поддерживайте электроинструмент в работоспособном состоянии. Проверяйте электроинструмент на предмет разрегулировки или заклинивания движущихся частей, их повреждения, а также других неполадок, влияющих на эксплуатацию электроинструмента. Перед продолжением эксплуатации поврежденный инструмент необходимо сдать в ремонт.** Многие несчастные случаи вызваны именно ненадлежащим техобслуживанием электроинструмента.
- f) **Содержите режущие инструменты в чистоте, регулярно затачивайте их.** Это снижает риск заклинивания и облегчает контроль при работе.
- g) **Используйте электроинструмент, насадные части, аксессуары и т.п. в соответствии с данной инструкцией, с учетом условий и типа выполняемых работ.** Использование электроинструмента для работ, для которых он не предназначен, может привести к возникновению опасных ситуаций.

5) Обслуживание

a) **Ремонтom вашего электроинструмента должен заниматься квалифицированный специалист, использующий исключительно специальные запасные части.** Это гарантирует поддержание электроинструмента в безопасном состоянии.

2. Правила безопасности при работе со шлифовальной машиной

Внимание! Во избежание электрического удара, травм и пожара при эксплуатации электроинструмента необходимо следовать перечисленным ниже основным правилам безопасности. Перед использованием любого электроинструмента изучите эти правила. Они должны храниться в безопасном месте.

- Не используйте оборудование в местах, где возможно наличие взрывоопасной атмосферы.
- Не допускайте контакта с кабелем любых частей тела.

● **Sturm!** Інструкція по експлуатації та технічному обслуговуванню

Шліфувальна машина для стін та стелі стр. 18

- Используйте только удлинительный кабель, допущенный к эксплуатации в рабочей зоне.
- Не используйте оборудование для работ, для которых оно не предназначено: грубое шлифование, скобление и т.п. В противном случае имеется риск возникновения опасных ситуаций.
- Используйте для замены только разрешенные для этого детали. В противном случае не предоставляется гарантия безопасной работы.
- Допустимая скорость работы аксессуаров не должна превышать максимальную скорость оборудования. Если рабочая скорость аксессуаров превышает допустимую скорость оборудования, возможна их поломка или повреждение.
- Не используйте поврежденные аксессуары. Перед работой всегда проверяйте аксессуары на предмет повреждений или трещин. Убедитесь, что в зоне вращения оборудования никого нет, и дайте оборудованию поработать на максимальной скорости в течение одной минуты, чтобы полностью проверить исправность аксессуаров.
- Не кладите оборудование до его полной остановки. В противном случае можно потерять контроль над оборудованием.
- Регулярно чистите выпускной канал оборудования.
При работе крепко держите оборудование двумя руками, чтобы обеспечить безопасность работы.
- При шлифовании не используйте слишком крупную наждачную бумагу. При выборе шлифовального диска соблюдайте указания производителя. В случае выступания наждачной бумаги за пределы шлифовального блока имеется риск получения травм, а также заклинивания рабочих деталей.
- Оборудование может быть соединено только с одной удлинительной трубкой.

- Мы рекомендуем всегда носить защитные перчатки и очки при работе со шлифовальной машиной.
- Обязательным является ношение плотно прилегающей одежды
- Всегда учитывайте реактивный вращающий момент
- Используйте защитную маску для защиты от пылевого воздействия и пользуйтесь соответствующим пылесосом.

Правила эксплуатации оборудования

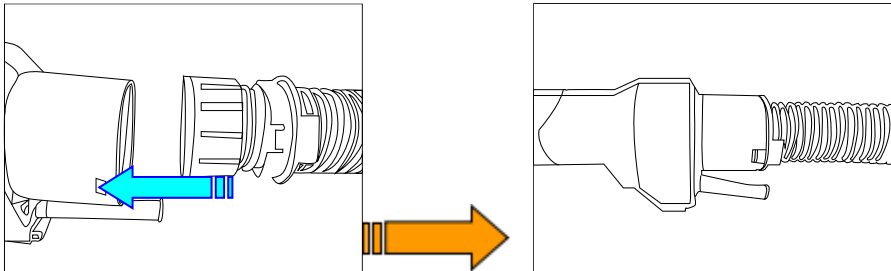
Перед вводом в эксплуатацию

- Проверьте соответствие номинальной частоты питающей сети характеристикам оборудования.
- Перед использованием инструмента внимательно изучите инструкцию по эксплуатации и техническому обслуживанию.

● **Sturm!** Інструкція по експлуатації та технічному обслуговуванню
Шліфувальна машина для стін та стелі стр. 19

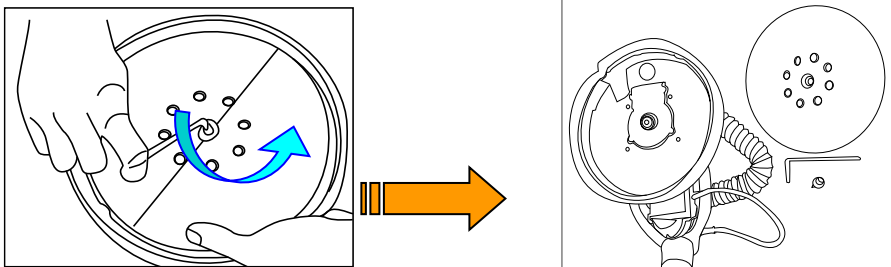
Установка пылесборника

Соедините пылесборник с машиной через застёжку, как показано на рисунке :



Замена шлифовальной колодки

● Удалите наждачную бумагу, вставьте шестигранный ключ в отверстие с шестигранной головкой в центре диска и затем поверните против часовой стрелки, чтобы снять поврежденный диск. Установите новый диск (см. рисунок).

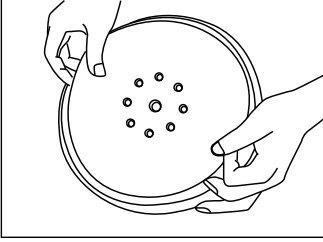


Внимание! Устанавливайте на держатель только рекомендованные шлифовальные колодки. С целью оптимальной работы дайте блоку поработать несколько минут с более низкой скоростью, чем рабочая, чтобы шлифовальная колодка «притерлась» к уплотняющей поверхности держателя.

Установка шлифовальной бумаги

● Для удобства замены шлифовальной бумаги крепление на липучке. Убедитесь в том, чтобы отверстия для удаления пыли на шлифовальной бумаге и на диске совпадают.

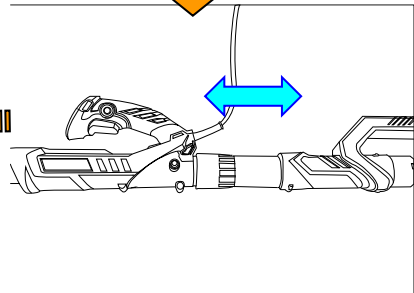
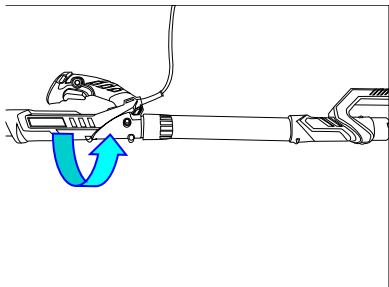
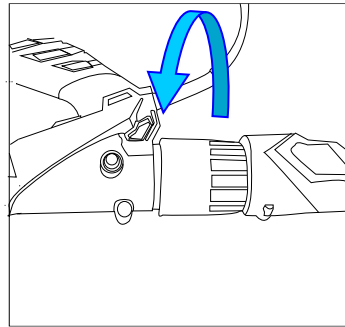
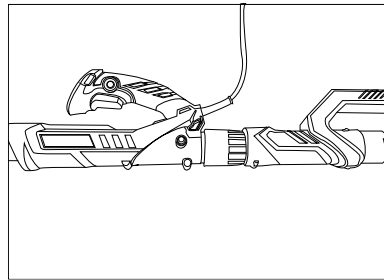
● **Sturm!** Інструкція по експлуатації та технічному обслуговуванню
Шліфувальна машина для стін та стелі стр. 20



ПРИМЕЧАНИЕ: Если блок крепления зажат слишком сильно или слишком слабо, вручную отрегулировать степень зажатия регулирующим винтом!

Установка удлиняющей ручки

Чтобы гарантировать комфортную работу и повышать эффективность и качество работы, длину машины можно регулировать в соответствии с различными рабочими местами.



Включение/выключение питания

Нажать курок переключателя (4), для его фиксации. При необходимости отключения питания нажать и освободить курок переключателя (4).

Шлифовальный блок имеет функцию мягкого запуска, что обеспечивает его запуск без биений.

● **Sturm!** Інструкція по експлуатації та технічному обслуговуванню
Шліфувальна машина для стін та стелі стр. 21

Регулировка скорости

Отрегулировать скорость поворотом регулятора скорости (3). Скорость можно менять в диапазоне 0-1000 об./мин. Таким образом пользователь может выбрать подходящую скорость для различных поверхностей.

В целях личной безопасности запрещается снимать детали и аксессуары электроинструмента во время работы. В случае неисправности предоставить ремонт электроинструмента квалифицированным специалистам или производителю.

Техническое обслуживание оборудования

По окончании работы очистите мягкой щеткой и протрите тряпкой все внешние части инструмента. Не используйте воду, растворы или чистящие жидкости. Удалите налипшую траву, грязь с помощью деревянного или пластикового скребка. Очистите вентиляционные отверстия.

Обслуживание машины для шлифования стен должно быть выполнено только квалифицированным персоналом уполномоченных сервисных центров ● **Sturm!** Обслуживание, выполненное неквалифицированным персоналом, может стать причиной поломки машины и травм. Например: внутренние провода могут быть неправильно уложены и зажаты, или пружины возврата в защитных кожухах неправильно установлены.

При обслуживании машины для шлифования стен, используйте только рекомендованные сменные расходные части, насадки, аксессуары. Использование не рекомендованных расходных частей, насадок и аксессуаров может привести к поломке машины или травмам. Использование некоторых средств для чистки, таких как бензин, аммиак, и т.д. могут привести к повреждению пластмассовых частей.

Гарантийные обязательства

На электрические инструменты ● **Sturm!** распространяется гарантия согласно сроку, указанному в гарантийном талоне.

Вы можете ознакомиться с правилами гарантийного обслуживания в гарантийном талоне.

Изготовлено в КНР.

Дата изготовления указана на упаковке.