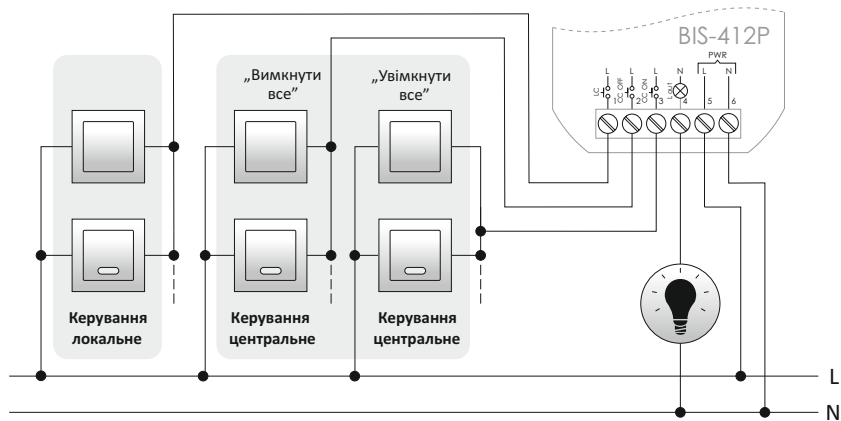


### Схема підключення:



### Таблиця потужності:

żarowe	halogen	jarzeniowe	energooszcz.	LED
2000W	1250W	1000W	500W	250W

Наведені вище показники є орієнтовними і значною мірою залежатимуть від конструкції конкретного приймача (особливо світлодіодних ламп, ламп люмінесцентних, енергозберігаючих, трансформаторів та імпульсних блоків живлення), частота перемикачів та умови роботи.

- керування локальне LC – ON/OFF
- керування центральне CCOFF – ВИМКНУТИ ВСЕ
- керування центральне CCON – УВИМКНУТИ ВСЕ
- вихід 230 V LOUT (живлення керованого пристрою)
- 5-6 живлення 230 V (L-N)

### Правила зберігання та транспортування:

Пристрій в пакуванні виробника повинен зберігатися в закритих приміщеннях з температурою від -25°C до 20°C та відносній вологості 80% при відсутності в повітрі парів шкідливо діючих на пакування та матеріал пристрою (ГОСТ 15150-69). При транспортуванні пристрою споживач повинен забезпечити захист пристрою від механічних пошкоджень.

### Гарантійні зобов'язання:

Підприємство-виробник гарантує відповідність реле вимогам технічних умов та даного паспорта при дотриманні споживачем умов експлуатації, збереження та транспортування, вказаних в паспорті та технічних умовах. Підприємство-виробник бере на себе гарантійні зобов'язання на протязі 24 місяці після дати продажу при умові:

- правильного під'єднання;
- цілісності пломби ВТК виробника;
- цілісності корпусу, відсутності слідів проникнення, тріщин, таке інше.

Монтаж повинен здійснювати фахівець. Виробник не несе відповідальності за шкоду, заподіяну внаслідок непрофесійного монтажу та неправильної експлуатації. Заміну виробу виконує продавець згідно домовленості з виробником. Гарантійні зобов'язання несе виробник.

Пристрій відповідає технічним вимогам НД, ТРЗЕС, ТРБНЕ, ДСТУ 3020-95 та визнаний придатним до експлуатації.

Дата виготовлення \_\_\_\_\_

Штамп ВТК \_\_\_\_\_

Дата продажу \_\_\_\_\_



Виробник: F&F Filipowski sp. j.  
Konstantynowska 79/81  
Pabianice, POLAND. www.fif.pl

Імпортер в Україні: ПП «Електросвіт» 79053, м. Львів  
вул. Граб'янки, 10, тел. (0-32) 295-26-95, e-mail: es@es.ua

## BIS-412P

### РЕЛЕ ІМПУЛЬСНЕ групове (готельне)



Термін гарантії - 24 місяці від дати продажу.

### Призначення:

Електронне бістабільне імпульсне реле призначене для роботи в групі. Одне реле дозволяє вмикати та вимикати навантаження черговими імпульсами, які можуть бути спричинені натисканням на однопозиційний вимикач. Групова схема дозволяє одним натиском увімкнути і вимкнути навантаження як в окремо взятій групі, так і всіх споживачів електроенергії.

### Керування локальне LC

Включення обладнання відбувається після отримання імпульсу від однопозиційного вимикача LC з локальної групи керування. Після наступного імпульсу відбудеться виключення обладнання.

### Керування центральне CC

ВИМКНУТИ ВСЕ - після імпульсу, викликаного натисканням однопозиційного вимикача CCOFF, все обладнання буде вимкнено (незалежно від їхнього стану - виключено або включено).

УВИМКНУТИ УСІ - після імпульсу, викликаного натисканням однопозиційного вимикача CCON, все обладнання буде увімкнено (незалежно від їхнього стану - виключено або включено).

### Монтаж

1. Відключити живлення.
2. Встановити реле в монтажну коробку.
3. Підключити живлення до клем 5-6 згідно схеми.



Група з реле які працюють з спільним керуванням центральним повинна бути підключена до тієї ж фази, наприклад L1.

4. Вимикачі керування локального та керування центрального підключити відповідно до клем LC і CC реле відповідно до функції та проводу L



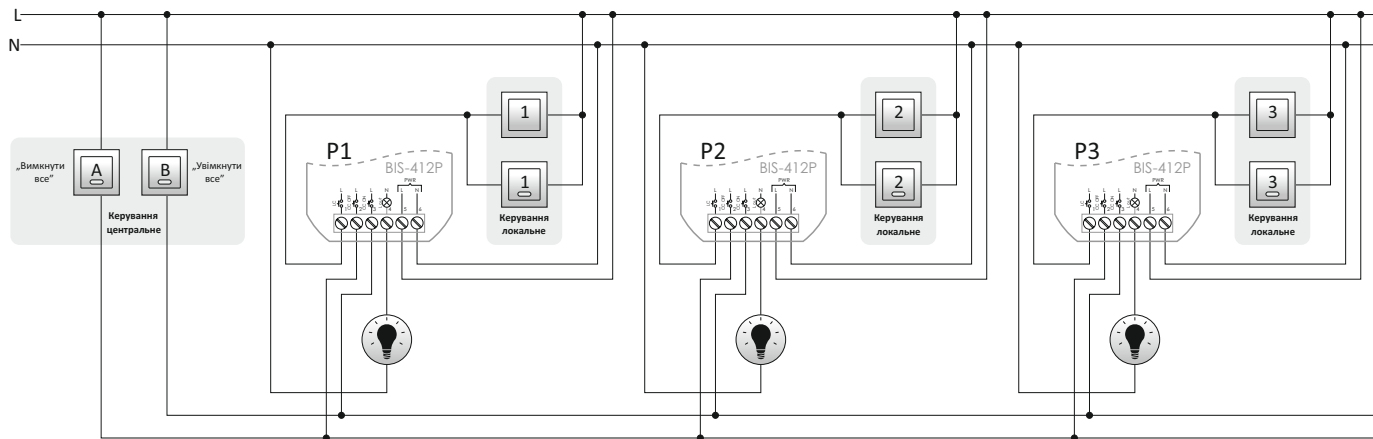
Підключення різних фаз L до реле працюючих в одній групі призводить до електричного замикання та виходу з ладу реле.

5. Керований пристрій підключити до клемі 4 і N.
6. Увімкнути живлення.



BIS-412P 230V може працювати з вимикачами з підсвіткою ( $I < 5\text{mA}$ ).

### Групова схема підключення



### Технічні дані:

напряга живлення контакт  
1xNO  
струм навантаження  
<16 A  
затримка спрацювання контакт  
< 0,2 с  
1 на перемикання  
сигналізація живлення  
зелений світлодіод  
споживана потужність  
0,6 Вт  
робоча температуравід  
-15°C до +50°C  
приєднання проводів  
затискачі гвинтові 2,5 мм<sup>2</sup>  
габаритні розміри  
монтаж  
в коробку Ø60 мм

180x265 В ~  
1xNO  
<16 A  
< 0,2 с  
1 на перемикання  
зелений світлодіод  
0,6 Вт  
-15°C до +50°C  
затискачі гвинтові 2,5 мм<sup>2</sup>  
Ø54 (48x43mm), h=25 мм  
в коробку Ø60 мм

