

BC 500 Li 48
BC 700 Li 48
BC 700 D Li 48

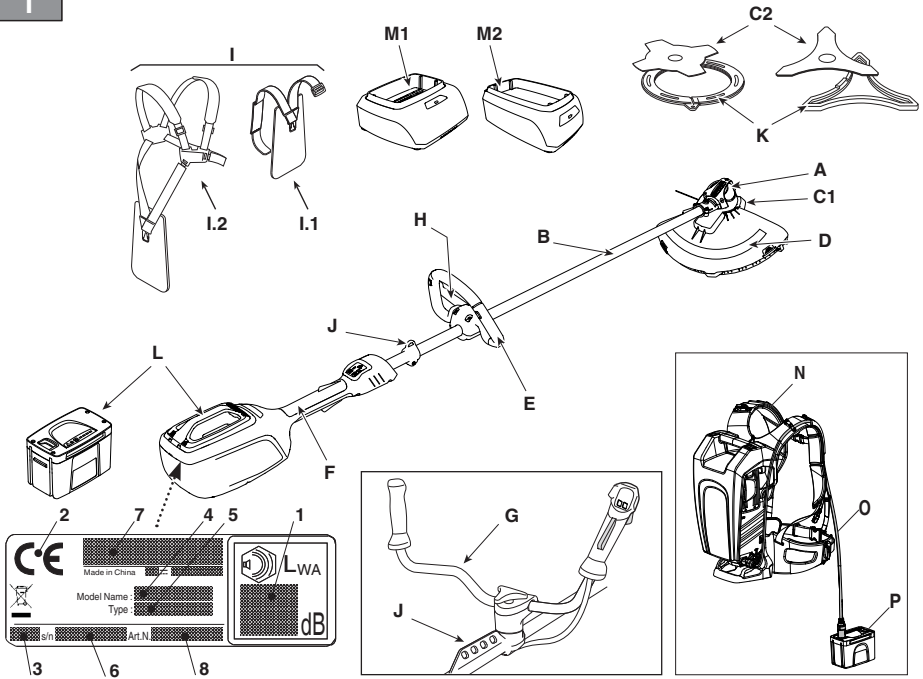


- IT** **Decespugliatore/tagliaerba portatile alimentato a batteria**
MANUALE DI ISTRUZIONI - ATTENZIONE: prima di usare la macchina, leggere attentamente il presente libretto.
- BG** **Преносим акумулаторен хросторез/тример**
УПЪТВАНЕ ЗА УПОТРЕБА
ВНИМАНИЕ: преди да използвате машината прочетете внимателно настоящата книжка.
- BS** **Akumulatorski trimer za travu**
UPUTSTVO ZA UPOTREBU
PAŽNJA: prije nego što koristite ovu mašinu, pažljivo pročitajte priručnik s uputama.
- CS** **Přenosný akumulátorový křovinořez/sekačka**
NÁVOD K POUŽITÍ
UPOZORNĚNÍ: před použitím stroje si pozorně přečtěte tento návod k použití.
- DA** **Bærbar, batteridrevet kratrydder/græsskærer**
BRUGSANVISNING
ADVARSEL: læs instruktionsbogen omhyggeligt igennem, før du tager denne maskine i brug.
- DE** **Tragbarer Freischneider/Rasenmäher mit Batteriebetrieb**
GEBRAUCHSANWEISUNG
ACHTUNG: Vor Inbetriebnahme des Geräts die Gebrauchsanleitung aufmerksam lesen.
- EL** **Φορητό θαμνοκοπτικό/χλοοκοπτικό μπαταρίας**
ΟΔΗΓΙΕΣ ΧΡΗΣΗΣ
ΠΡΟΣΟΧΗ: πριν χρησιμοποιήσετε το μηχάνημα, διαβάστε προσεκτικά το παρόν εγχειρίδιο.
- EN** **Battery powered portable brush cutter/lawn trimmer**
OPERATOR'S MANUAL
WARNING: read thoroughly the instruction booklet before using the machine.
- ES** **Desbrozadora/cortadora de pasto portátil alimentada a batería**
MANUAL DE INSTRUCCIONES
ATENCIÓN: antes de utilizar la máquina, leer atentamente el presente manual.
- ET** **Kaasaskantav akutoitel võsalõikur/murutrimmer**
KASUTUSJUHEND
TÄHELEPANU: enne masina kasutamist lugeda tähelepanelikult antud kasutusjuhendit.
- FI** **Käsin kannateltava akkukäyttöinen raivaussaha/ruohonleikkuri**
KÄYTTÖOHJEET
VAROITUS: lue käyttöopas huolellisesti ennen koneen käyttöä
- FR** **Débroussaillieur/coupe-herbe portatif alimenté par batterie**
MANUEL D'UTILISATION
ATTENTION: lire attentivement le manuel avant d'utiliser cette machine.
- HR** **Prijenosni čistač šikare/šišač trave s baterijskim napajanjem**
PRIRUČNIK ZA UPORABU
POZOR: prije uporabe stroja, pažljivo pročitajte ovaj priručnik.
- HU** **Hordozható akkumulátoros bozótirtó/fűnyíró**
HASZNÁLATI UTASÍTÁS
FIGYELEM! a gép használatá elött olvassa el figyelmesen a jelen kézikönyvet.
- LT** **Rankinė akumuliatorinė krūmapjovė/zoliapjovė**
NAUDOJIMO INSTRUKCIJOS
DĖMESIO: prieš naudojant įrenginį, atidžiai perskaityti šį naudotojo vadovą.
- LV** **Pārnesams krūmgriezis/plaujmašīna ar akumulatora barošanu**
LIETOŠANAS INSTRUKCIJA
UZMANĪBU: pirms aparāta lietošanai rūpīgi izlasiet doto instrukciju.
- MK** **Преносен потнаструвач/тревокосачка со напојување на батерија**
УПАТСТВА ЗА УПОТРЕБА
ВНИМАНИЕ: прочитајте го внимателно ова упатство пред да ја користите машината.
- NL** **Draagbare bosmaaier/trimmer met accutoevoer**
GEBRUIKERSHANDLEIDING
LET OP: vooraleer de machine te gebruiken, dient men deze handleiding aandachtig te lezen.
- NO** **Bærbar batteridrevet gresstrimmer/gressklipper**
INSTRUKSJONSBOK
ADVARSEL: les denne bruksanvisningen nøye før du bruker maskinen.

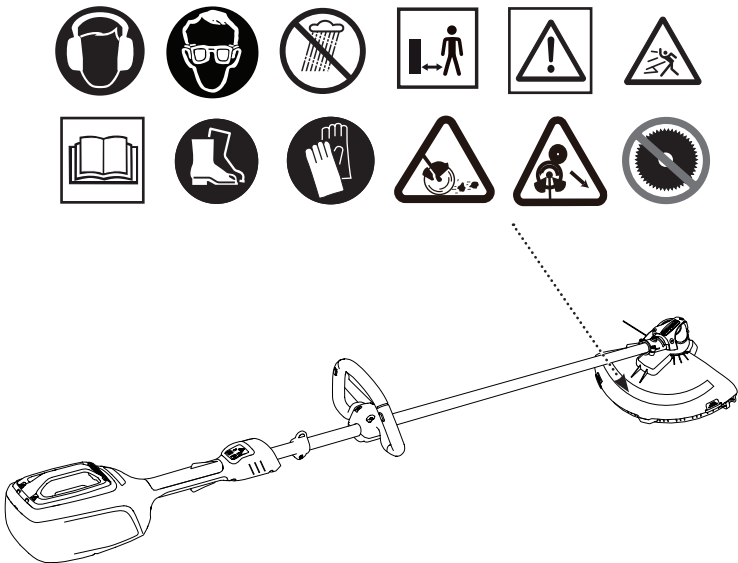
- PL** Przenośna, akumulatorowa podkaszarka/podcinarka
INSTRUKCJE OBSŁUGI
OSTRZEŻENIE: przed użyciem maszyny, należy uważnie przeczytać niniejszą instrukcję.
- PT** Roçadeira/aparador de relva portátil alimentado a bateria
MANUAL DE INSTRUÇÕES
ATENÇÃO: antes de usar a máquina, leia atentamente o presente manual.
- RO** Maşină de tăiat arboret/maşină de tuns iarba portabilă alimentată cu baterie
MANUAL DE INSTRUCȚIUNI
ATENȚIE: înainte de a utiliza maşina, citiţi cu atenţie manualul de faţă.
- RU** Переносной нусторез/газоносоилка с батарейным питанием
РУКОВОДСТВО ПО ЭКСПЛУАТАЦИИ
ВНИМАНИЕ: прежде чем пользоваться оборудованием, внимательно прочтите это руководство по эксплуатации.
- SK** Prenosný akumulátorový krovínorez/kosačka
NÁVOD NA POUŽITIE
UPOZORNENIE: pred použitím stroja si pozorne prečítajte tento návod.
- SL** Prenosna akumulatorska kosa/obrezovalnik trat
PRIROČNIK ZA UPORABO
POZOR: preden uporabite stroj, pazljivo preberite priročnik z navodili.
- SR** Akumulatorski trimer za travu
PRIRUČNIK SA UPUTSTVIMA
PAŽNJA: pre korišćenja mašine pažljivo pročitati ovaj priručnik.
- SV** Bärbar batteridrivnen röjsåg/gräsklippare
BRUKSANVISNING
VARNING: läs igenom hela detta häfte innan du använder maskinen.
- TR** Batarya beslemeli taşınabilir çalı biçme/kenar kesme makinesi
KULLANIM KILAVUZU
DİKKAT: makineyi kullanmadan önce talimatlar içeren kılavuzu dikkatle okuyun.

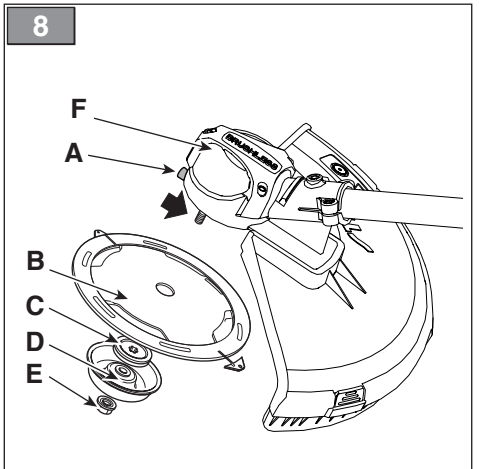
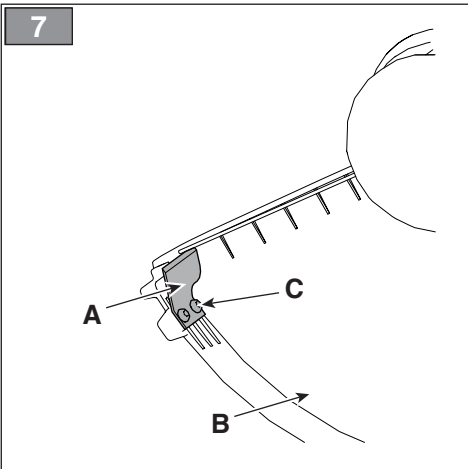
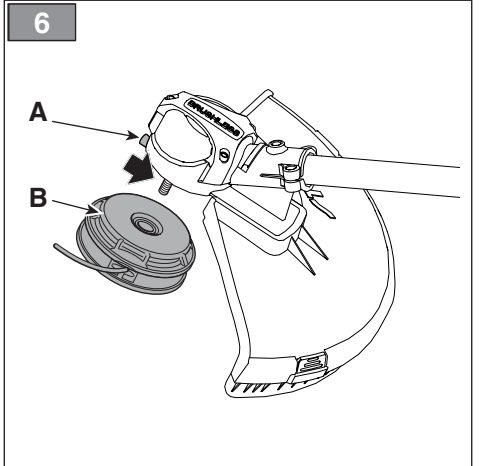
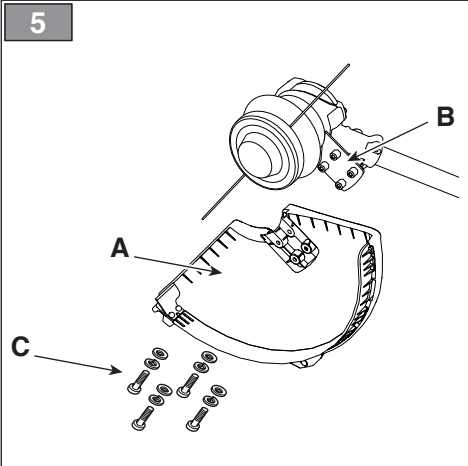
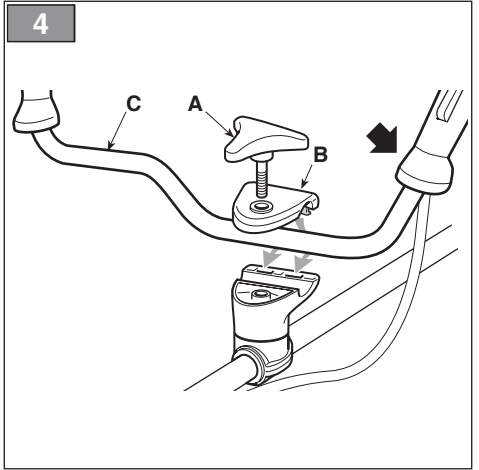
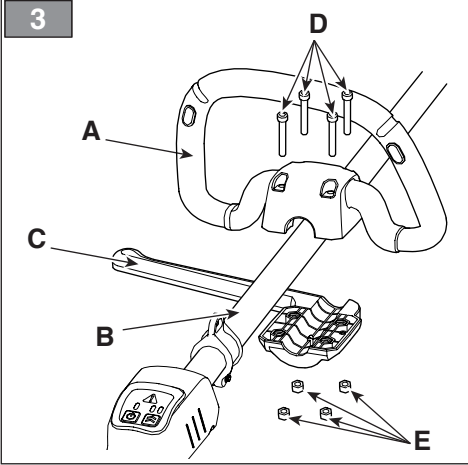
ITALIANO - Istruzioni Originali	IT
БЪЛГАРСКИ - Превод на оригиналните инструкции	BG
BOSANSKI - Prijevod originalnih uputa	BS
ČESKY - Překlad původního návodu k používání	CS
DANSK - Oversættelse af den originale brugsanvisning	DA
DEUTSCH - Übersetzung der Originalbetriebsanleitung	DE
ΕΛΛΗΝΙΚΑ - Μετάφραση του πρωτοτύπου των οδηγιών χρήσης	EL
ENGLISH - Translation of the original instruction	EN
ESPAÑOL - Traducción del Manual Original	ES
EESTI - Algupärase kasutusjuhendi tõlge	ET
SUOMI - Alkuperäisten ohjeiden käännös	FI
FRANÇAIS - Traduction de la notice originale	FR
HRVATSKI - Prijevod originalnih uputa	HR
MAGYAR - Eredeti használati utasítás fordítása	HU
LIETUVIŠKAI - Originalių instrukcijų vertimas	LT
LATVIEŠU - Instrukciju tulkojums no oriģinālvalodas	LV
МАКЕДОНСКИ -Превод на оригиналните упатства	MK
NEDERLANDS - Vertaling van de oorspronkelijke gebruiksaanwijzing	NL
NORSK - Oversettelse av original bruksanvisning	NO
POLSKI - Tłumaczenie instrukcji oryginalnej	PL
PORTUGUÊS - Tradução do manual original	PT
ROMÂN - Traducerea manualului fabricantului	RO
РУССКИЙ - Перевод оригинальных инструкций	RU
SLOVENŠČINA - Prevod izvirnih navodil	SL
SLOVENSKY - Preklad pôvodného návodu na použitie	SK
SRPSKI - Prevod originalnih uputstva	SR
SVENSKA - Översättning av bruksanvisning i original	SV
TÜRKÇE - Orijinal Talimatların Tercümesi	TR

1

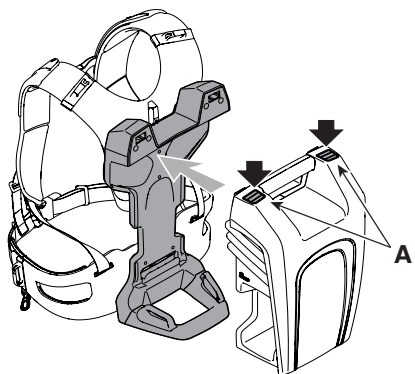


2

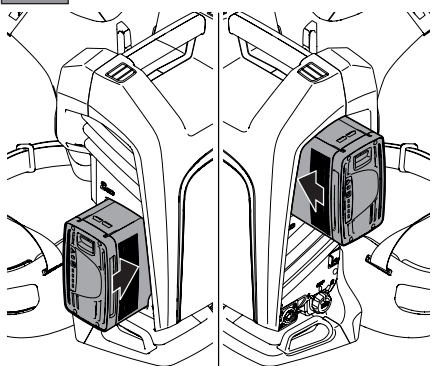




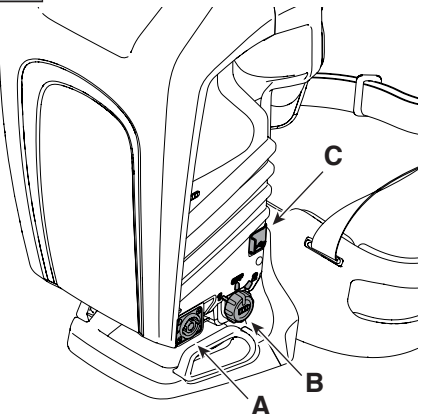
9



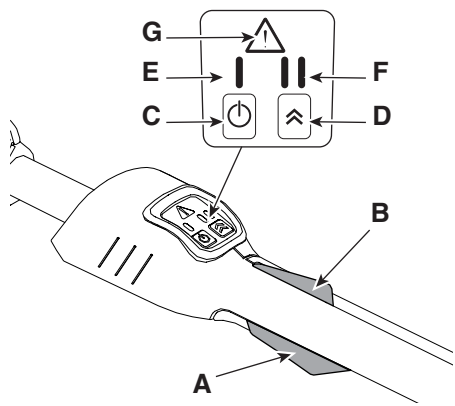
10



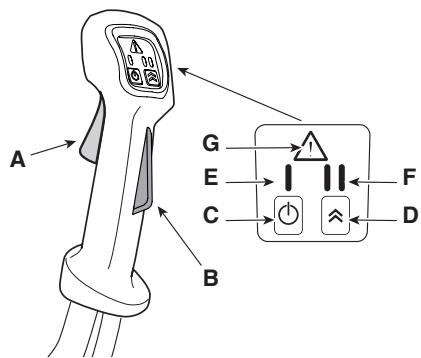
11



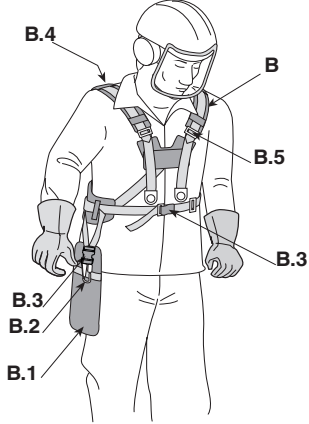
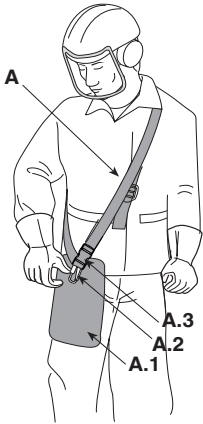
12



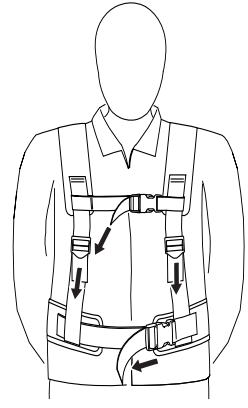
13



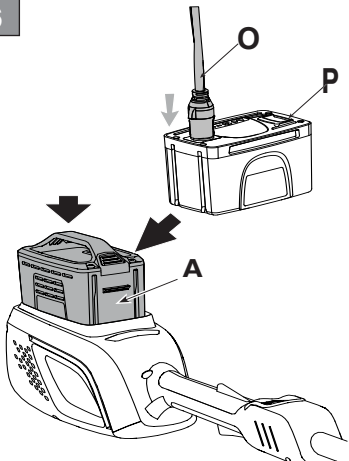
14



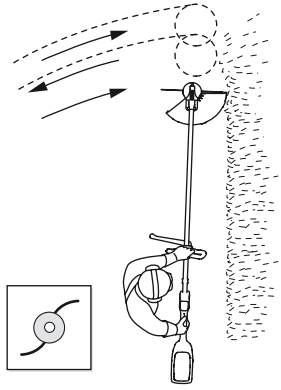
15



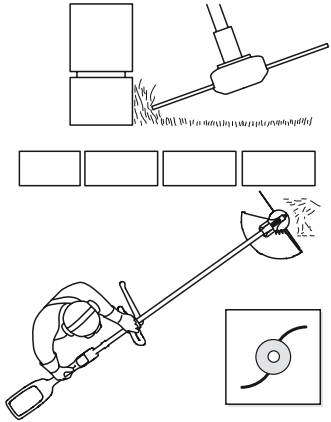
16



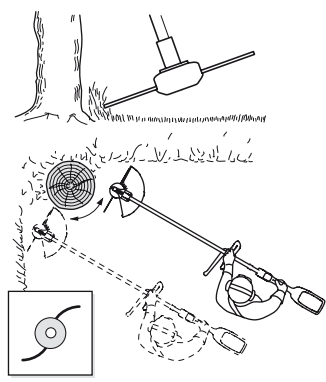
17

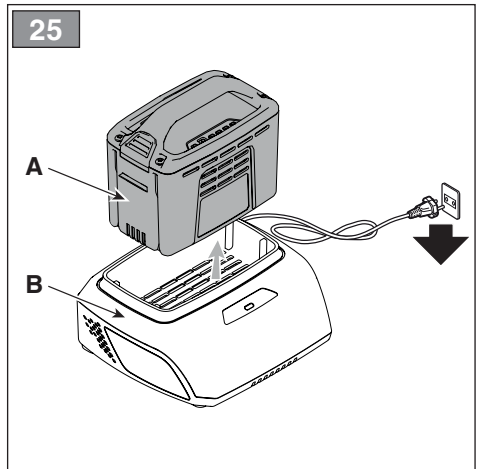
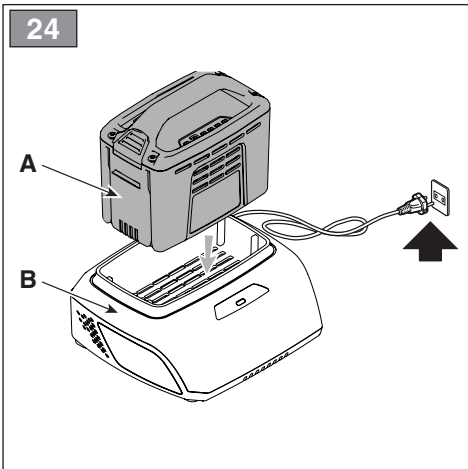
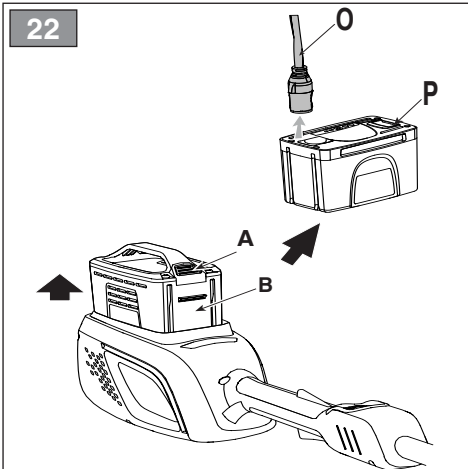
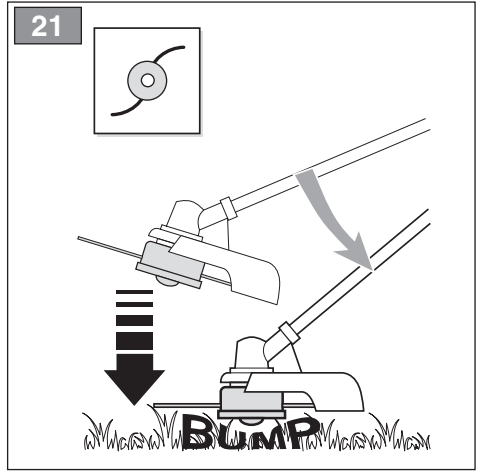
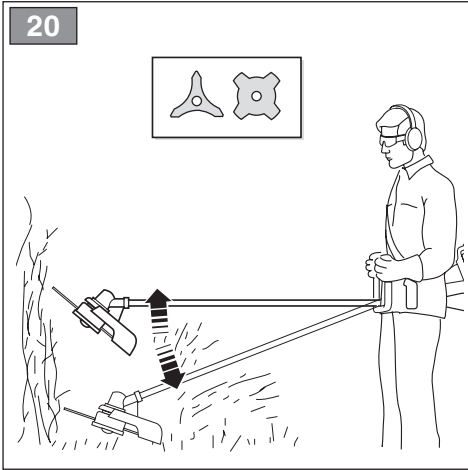


18

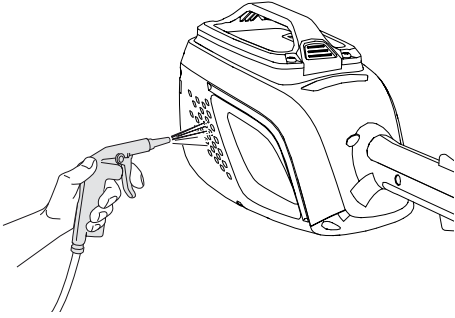


19

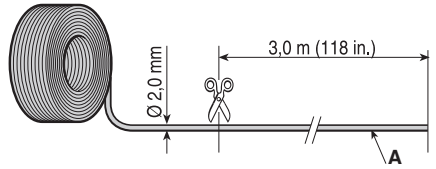




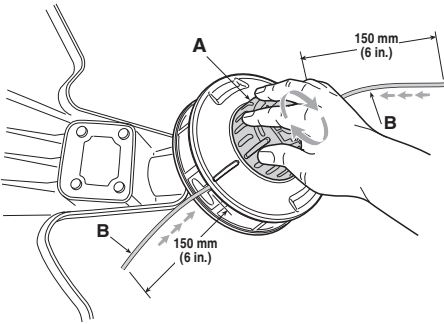
26



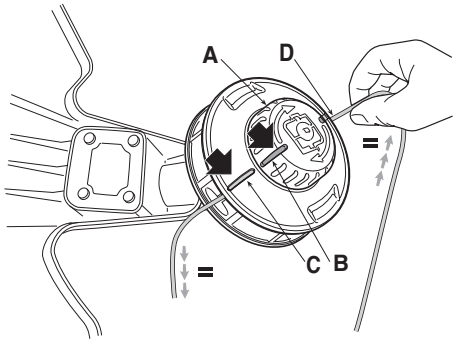
27



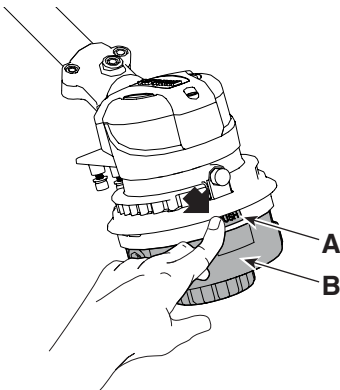
28



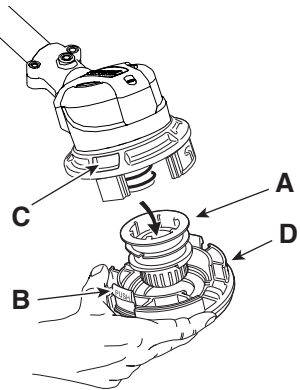
29



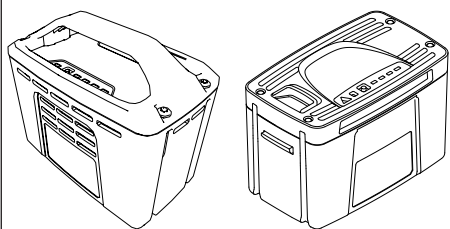
30



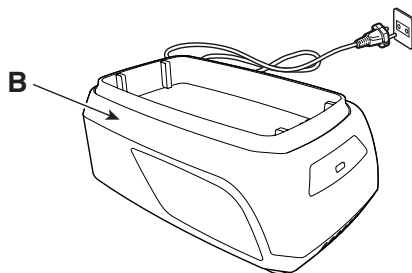
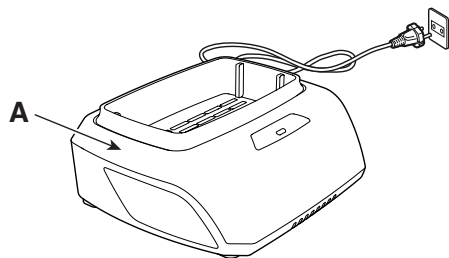
31






32



33






[1]	DATI TECNICI		BC 500 Li 48
[2]	Tensione di alimentazione MAX	V / DC	48
[3]	Tensione di alimentazione NOMINAL	V / DC	43,2
[4]	Velocità massima di rotazione dell'utensile (testina posta filo)	min ⁻¹	6000
[5]	Velocità massima di rotazione dell'utensile (lama a 4 punte)	min ⁻¹	6000
[6]	Larghezza di taglio (testina porta filo)	mm	380
[7]	Larghezza di taglio (lama a 4 punte)	mm	255
[8]	Attacco testina porta filo		M10x1,25 sx F
[9]	Diametro filo testina (max)	mm	2,0
[10]	Codice dispositivo di taglio		118805046/0
[10]	Codice dispositivo di taglio		118805047/0, 255 mm
[11]	Codice protezione		323465012/0
[12]	Peso con gruppo batteria	kg	6,1
[13]	Tagliabordi		
[14]	Livello di pressione sonora (in base alla ISO 3744:2010)	dB(A)	82,1
[15]	Incertezza di misura	dB(A)	3
[16]	Livello di potenza sonora misurato (in base alla ISO 3744:2010)	dB(A)	94,4
[15]	Incertezza di misura	dB(A)	1,89
[17]	Livello di potenza sonora garantito (in base alla 2000/14/EC)	dB(A)	96
[18]	Decespugliatore		
[14]	Livello di pressione sonora (in base alla ISO 3744:2010)	dB(A)	75,7
[15]	Incertezza di misura	dB(A)	3
[16]	Livello di potenza sonora misurato (in base alla ISO 3744:2010)	dB(A)	88,3
[15]	Incertezza di misura	dB(A)	1,95
[17]	Livello di potenza sonora garantito (in base alla 2000/14/EC)	dB(A)	96
[19]	Vibrazioni trasmesse alla mano sull'impugnatura anteriore (in base alla ISO 3744:2010)	m/s ²	3,63
[15]	Incertezza di misura		1,5
[20]	Vibrazioni trasmesse alla mano sull'impugnatura posteriore (in base alla ISO 3744:2010)	m/s ²	2,81
[15]	Incertezza di misura		1,5
[21]	OPZIONI		
[22]	Comando alta velocità del dispositivo di taglio		√

[23]	ACCESSORI A RICHIESTA	
[24]	Gruppo batteria, mod.	BT 520 Li 48 BT 540 Li 48 BT 550 Li 48 BT 740 Li 48 BT 740 Li 48 BT 750 Li 48 BT 775 Li 48(*)
[25]	Carica batteria	CG 500 Li 48 CGF 500 Li 48 CGD 500 Li 48 CG 700 Li 48 CGF 700 Li 48 CGD 700 Li 48
[26]	Zaino portabatterie	√
[27]	Simulatore di batteria	√

(*) L'utilizzo di questa batteria è consentito solo con lo zaino portabatterie. E' vietato inserire la batteria nell'alloggiamento sulla macchina.

a) **NOTA:** il valore totale dichiarato delle vibrazioni è stato misurato attenendosi ad un metodo normalizzato di prova e può essere utilizzato per fare un paragone tra un utensile e l'altro. Il valore totale delle vibrazioni può essere utilizzato anche in una valutazione preliminare dell'esposizione.

b) **AVVERTENZA:** l'emissione di vibrazioni nell'uso effettivo dell'utensile può essere diversa dal valore totale dichiarato a seconda dei modi in cui si utilizza l'utensile. Pertanto è necessario, durante il lavoro, adottare le seguenti misure di sicurezza volte a proteggere l'operatore: indossare guanti durante l'uso, limitare i tempi d'utilizzo della macchina e accorciare i tempi in cui si tiene premuta la leva comando acceleratore.

[1]	DATI TECNICI		BC 700 Li 48	BC 700 D Li 48
[2]	Tensione di alimentazione MAX	V / DC	48	48
[3]	Tensione di alimentazione NOMINAL	V / DC	43,2	43,2
[4]	Velocità massima di rotazione dell'utensile (testina posta filo)	min ⁻¹	6000	6000
[5]	Velocità massima di rotazione dell'utensile (lama a 4 punte)	min ⁻¹	6000	6000
[6]	Larghezza di taglio (testina porta filo)	mm	380	380
[7]	Larghezza di taglio (lama a 4 punte)	mm	255	255
[8]	Attacco testina porta filo		M10x1,25 sx F	M10x1,25 sx F
[9]	Diametro filo testina (max)	mm	2,0	2,0
[10]	Codice dispositivo di taglio		118805046/0	118805046/0
[10]	Codice dispositivo di taglio		118805533/0, 255 mm	118805533/0, 255 mm
[11]	Codice protezione		323465012/0	323465012/0
[12]	Peso con gruppo batteria	kg	4,5	5,6
[13]	Tagliabordi			
[14]	Livello di pressione sonora (in base alla ISO 3744:2010)	dB(A)	82,2	82,2
[15]	Incertezza di misura	dB(A)	3	3
[16]	Livello di potenza sonora misurato (in base alla ISO 3744:2010)	dB(A)	94,2	94,2
[15]	Incertezza di misura	dB(A)	1,98	1,98
[17]	Livello di potenza sonora garantito (in base alla 2000/14/EC)	dB(A)	96	96
[18]	Decespugliatore			
[14]	Livello di pressione sonora (in base alla ISO 3744:2010)	dB(A)	76,9	76,9
[15]	Incertezza di misura	dB(A)	3	3
[16]	Livello di potenza sonora misurato (in base alla ISO 3744:2010)	dB(A)	86,0	86,0
[15]	Incertezza di misura	dB(A)	2,38	2,38
[17]	Livello di potenza sonora garantito (in base alla 2000/14/EC)	dB(A)	96	96
[19]	Vibrazioni trasmesse alla mano sull'impugnatura anteriore (in base alla ISO 3744:2010)	m/s ²	2,88	2,89
[15]	Incertezza di misura		1,5	1,5
[20]	Vibrazioni trasmesse alla mano sull'impugnatura posteriore (in base alla ISO 3744:2010)	m/s ²	3,65	3,69
[15]	Incertezza di misura		1,5	1,5
[21]	OPZIONI			
[22]	Comando alta velocità del dispositivo di taglio		√	√

[23]	ACCESSORI A RICHIESTA			
[24]	Gruppo batteria, mod.		BT 520 Li 48 BT 540 Li 48 BT 550 Li 48 BT 740 Li 48 BT 740 Li 48 BT 750 Li 48 BT 775 Li 48(*)	BT 520 Li 48 BT 540 Li 48 BT 550 Li 48 BT 740 Li 48 BT 740 Li 48 BT 750 Li 48 BT 775 Li 48(*)
[25]	Carica batteria		CG 500 Li 48 CGF 500 Li 48 CGD 500 Li 48 CG 700 Li 48 CGF 700 Li 48 CGD 700 Li 48	CG 500 Li 48 CGF 500 Li 48 CGD 500 Li 48 CG 700 Li 48 CGF 700 Li 48 CGD 700 Li 48
[26]	Zaino portabatterie		√	√
[27]	Simulatore di batteria		√	√

(*) L'utilizzo di questa batteria è consentito solo con lo zaino portabatterie. E' vietato inserire la batteria nell'alloggiamento sulla macchina.

a) NOTA: il valore totale dichiarato delle vibrazioni è stato misurato attenendosi ad un metodo normalizzato di prova e può essere utilizzato per fare un paragone tra un utensile e l'altro. Il valore totale delle vibrazioni può essere utilizzato anche in una valutazione preliminare dell'esposizione.

b) AVVERTENZA: l'emissione di vibrazioni nell'uso effettivo dell'utensile può essere diversa dal valore totale dichiarato a seconda dei modi in cui si utilizza l'utensile. Pertanto è necessario, durante il lavoro, adottare le seguenti misure di sicurezza volte a proteggere l'operatore: indossare guanti durante l'uso, limitare i tempi d'utilizzo della macchina e accorciare i tempi in cui si tiene premuta la leva comando acceleratore.

<p>[1] BG - ТЕХНИЧЕСКИ ДАННИ</p> <p>[2] Захранващо напрежение МАКС</p> <p>[3] Захранващо напрежение НОМИНАЛНО</p> <p>[4] Максимална ротационна скорост на инструмента (глава за корда)</p> <p>[5] Максимална ротационна скорост на инструмента (резец с 4 върха)</p> <p>[6] Ширина на рязане (глава за корда)</p> <p>[7] Ширина на рязане (резец с 4 върха)</p> <p>[8] Връзка за глава за корда</p> <p>[9] Диаметър за глава за корда (max)</p> <p>[10] Код на инструмента за рязане</p> <p>[11] Код на защитата</p> <p>[12] Тегло с акумулатора</p> <p>[13] Косачка</p> <p>[14] Ниво на звуковото налягане (съгласно ISO 3744:2010)</p> <p>[15] Несигурност на измерване</p> <p>[16] Ниво на измерената звукова мощност (съгласно ISO 3744:2010)</p> <p>[17] Гарантирано ниво на звукова мощност (съгласно 2000/14/EC)</p> <p>[18] Тример</p> <p>[19] Вибрации, предадени на ръката върху предна дръжка (съгласно ISO 3744:2010)</p> <p>[20] Вибрации, предадени на ръката върху задна дръжка (съгласно ISO 3744:2010)</p> <p>[21] ОПЦИИ</p> <p>[22] Команда за висока скорост на инструмента за рязане</p> <p>[23] Принадлежности по поръчка</p> <p>[24] Акумулаторен блок</p> <p>[25] Зарядно устройство за акумулатора</p> <p>[26] Раница за помещаване на акумулатора</p> <p>[27] Симулатор на акумулатор</p>	<p>[1] BS - TEHNIČKI PODACI</p> <p>[2] MAKS. napon napajanja</p> <p>[3] NOMINALNI napon napajanja</p> <p>[4] Maksimalna brzina okretanja alatke (glava s reznom niti)</p> <p>[5] Maksimalna brzina okretanja alatke (trokrako sječivo)</p> <p>[6] Širina reza (glava s reznom niti)</p> <p>[7] Širina reza (trokrako sječivo)</p> <p>[8] Priključak za glavu s reznom niti</p> <p>[9] Promjer niti glave (maks.)</p> <p>[10] Šifra rezne glave</p> <p>[11] Šifra štitnika</p> <p>[12] Težina sa baterije</p> <p>[13] Maksimalna; (Trimer)</p> <p>[14] Razina zvučnog pritiska (na osnovu standarda ISO 3744:2010)</p> <p>[15] Mjerna nesigurnost</p> <p>[16] Izmjerena razina zvučne snage (na osnovu standarda ISO 3744:2010)</p> <p>[17] Garantirana razina zvučne snage (na osnovu standarda 2000/14/EC)</p> <p>[18] Šišač za travu</p> <p>[19] Vibracije koje se prenose na ruku na prednjem rukohvatu (na osnovu standarda ISO 3744:2010)</p> <p>[20] Vibracije koje se prenose na ruku na zadnjem rukohvatu (na osnovu standarda ISO 3744:2010)</p> <p>[21] OPCIJE</p> <p>[22] Komanda za veliku brzinu rezne glave</p> <p>[23] Dodatna oprema na zahtjev</p> <p>[24] Baterija</p> <p>[25] Punjač baterije</p> <p>[26] Ruksak akumulator</p> <p>[27] Simulator akumulatora</p>	<p>[1] CS - TECHNICKÉ PARAMETRY</p> <p>[2] Napájecí napětí MAX</p> <p>[3] Napájecí napětí NOMINÁL</p> <p>[4] Maximální rychlost otáčení nástroje (strunová hlava)</p> <p>[5] Maximální rychlost otáčení nástroje (trojzubec)</p> <p>[6] Záběr (strunová hlava)</p> <p>[7] Záběr (trojzubec)</p> <p>[8] Uchytí strunové hlavy</p> <p>[9] Průměr struny (max.)</p> <p>[10] Kód sekacího zařízení</p> <p>[11] Kód ochranného krytu</p> <p>[12] Hmotnost včetně akumulátoru</p> <p>[13] Ořezávač okrajů trávníku</p> <p>[14] Úroveň akustického tlaku (dle ISO 3744:2010)</p> <p>[15] Nepřesnost měření</p> <p>[16] Naměřená hladina akustického výkonu (dle ISO 3744:2010)</p> <p>[17] Zaručená úroveň akustického výkonu (dle 2000/14/EC)</p> <p>[18] Ruční přenosný</p> <p>[19] Vibrace přenášené na ruku na přední rukojeti (dle ISO 3744:2010)</p> <p>[20] Vibrace přenášené na ruku na zadní rukojeti (dle ISO 3744:2010)</p> <p>[21] MOŽNOSTI</p> <p>[22] Ovládání vysoké rychlosti sekacího zařízení</p> <p>[23] Příslušenství na požádání</p> <p>[24] Akumulátor</p> <p>[25] Nabíječka akumulátorů</p> <p>[26] Batoh s akumulátorem</p> <p>[27] Simulátor akumulátoru</p>
<p>(*) Използването на този акумулатор е позволено само с Раница за помещаване на акумулатора. Забранено е поставянето на акумулатора в гнездото върху машината.</p> <p>a) ЗАБЕЛЕЖКА: декларираната обща стойност на вибрации е измерена придръжайки се към стандартизиран метод на изпитване и може да се използва за правене на сравнение между един и друг инструмент. Общата стойност на вибрации може да се използва и за предварителна оценка на излагането.</p> <p>b) ПРЕДУПРЕЖДЕНИЕ: издаването на вибрации при реалното използване на инструмента може да бъде различна от общата декларирана стойност, в зависимост от начините на използване на инструмента. Поради това е необходимо по време на работа да се вземат следните предпазни мерки цялостно предпазването на оператора: носете ръкавици по време на използването, ограничете времената на използване на машината и намалете времената, през които се държи натиснат лоста за управление на ускорителя.</p>	<p>(*) Upotreba ovog akumulatora dopuštena je samo s ruksak akumulator. Zabranjeno je stavljati akumulator (bateriju) u kućište na mašini.</p> <p>a) NAPOMENA: ukupna prijavljena vrijednost vibracija izmjerena je prema normalizovanoj metodi ispitivanja i može se koristiti za vršenje poređenja između dvije alatke. Ukupna vrijednost vibracija može se koristiti i u prilikom prethodne procjene izloženosti.</p> <p>b) UPOZORENJE: emisija vibracija prilikom stvarne upotrebe alatke može se razlikovati od ukupne prijavljene vrijednosti u zavisnosti od načina na koji se koristi alatka. Stoga je neophodno, za vrijeme rada, primijeniti slijedeće sigurnosne mjere za zaštitu radnika: koristiti rukavice za vrijeme upotrebe, ograničiti vrijeme upotrebe mašine i skratiti vrijeme za koje se drži pritisnuta poluga komande gasa.</p>	<p>(*) Použití tohoto akumulátoru je dovoleno pouze s batoh s akumulátorem. Je zakázáno vkládat akumulátor do uložení na stroji.</p> <p>a) POZNÁMKA: prohlášená celková hodnota vibrací byla naměřena s použitím normalizované zkušební metody a lze ji použít pro srovnání jednotlivých nástrojů. Celková hodnota vibrací může být použita také při přípravě vyhodnocování vystavení vibracím.</p> <p>b) VAROVÁNÍ: emise vibrací při skutečném použití nástroje může být odlišná od deklarované celkové hodnoty v závislosti na režimech, ve kterých se daný nástroj používá. Proto je třeba během práce přijmout níže uvedené bezpečnostní opatření, jejichž cílem je ochránit operátora: během běžného použití mějte nasazené rukavice a omezte dobu použití stroje a zkrátte dobu, během kterých je zatlačena ovládací páka plynu.</p>

<p>[1] DA - TEKNISKE DATA [2] Forsyningsspænding MAX [3] Forsyningsspænding NOMINAL [4] Maksimalt omdrejningstal for redskabet (tråd hoved) [5] Maksimalt omdrejningstal for redskabet (4-tands kling) [6] Skærebredde (tråd hoved) [7] Skærebredde (4-tands kling) [8] Montering af tråd hoved [9] Diameter af tråd i hovedet (maks.) [10] Skæreanordningens varenr. [11] Beskyttelsens varennummer [12] Vægt med batteri [13] Plæneklipper [14] Lydtryksniveau (i henhold til ISO 3744:2010) [15] Måleusikkerhed [16] Målt lydeffektniveau (i henhold til ISO 3744:2010) [17] Garanteret lydeffektniveau (i henhold til 2000/14/EC) [18] Kratrydder [19] Vibrationer overført til hånden på forreste håndtag (i henhold til ISO 3744:2010) [20] Vibrationer overført til hånden på bagerste håndtag (i henhold til ISO 3744:2010) [21] EKSTRAUDSTYR [22] Betjeningsknap til høj hastighed for skæreanordningen [23] Ekstraudstyr [24] Batteri [25] Batterioplader [26] Batterirygsæk [27] Batterisimulator</p>	<p>[1] DE - TECHNISCHE DATEN [2] MAX Versorgungsspannung [3] NOMINALE Versorgungsspannung [4] Maximale Drehgeschwindigkeit des Werkzeugs (Fadenkopf) [5] Maximale Drehgeschwindigkeit des Werkzeugs (4-schneidiges Messer) [6] Schnittbreite (Fadenkopf) [7] Schnittbreite (4-schneidiges Messer) [8] Anschluss Fadenkopf [9] Durchmesser Faden Fadenkopf (max.) [10] Code Messer [11] Nummer Schutzeinrichtung [12] Gewicht mit Akku [13] Rasentrimmer [14] Schalldruckpegel (gemäß ISO 3744:2010) [15] Messungengenauigkeit [16] Gemessener Schalleistungspegel (gemäß ISO 3744:2010) [17] Garantiertes Schalleistungspegel (gemäß 2000/14/EC) [18] Freischneider [19] Zulässige auf die Hand am vorderen Handgriff übertragene Vibrationen (gemäß ISO 3744:2010) [20] Zulässige auf die Hand am hinteren Handgriff übertragene Vibrationen (gemäß ISO 3744:2010) [21] OPTIONEN [22] Hochgeschwindigkeitsbefehl der Schneidvorrichtung [23] Sonderzubehör [24] Akku [25] Batterieladegerät [26] Batterietasche [27] Batteriesimulator</p>	<p>[1] EL - ΤΕΧΝΙΚΑ ΧΑΡΑΚΤΗΡΙΣΤΙΚΑ [2] ΜΕΓ. τάση τροφοδοσίας [3] ΟΝΟΜΑΣΤΙΚΗ τάση τροφοδοσίας [4] Μέγιστη ταχύτητα περιστροφής εργαλείου (κεφαλή νήματος) [5] Μέγιστη ταχύτητα περιστροφής εργαλείου (δίσκος 4 δοντιών) [6] Πλάτος κοπής (κεφαλή νήματος) [7] Πλάτος κοπής (δίσκος 4 δοντιών) [8] Σύνδεσμος κεφαλής νήματος [9] Διάμετρος νήματος κεφαλής (μέγ.) [10] Κωδικός συστήματος κοπής [11] Κωδικός προστασίας [12] Βάρος με [13] Χορτοκοπτικό [14] Στάθμη ηχητικής πίεσης (με βάση το πρότυπο ISO 3744:2010) [15] Αβεβαιότητα μέτρησης [16] Μετρημένη στάθμη ηχητικής ισχύος (με βάση το πρότυπο ISO 3744:2010) [17] Στάθμη εγγυώμενης ηχητικής ισχύος (με βάση το πρότυπο 2000/14/EC) [18] Θαμνοκοπτικό [19] Κραδασμοί στο χέρι στην εμπρός χειρολαβή (με βάση το πρότυπο ISO 3744:2010) [20] Κραδασμοί στο χέρι στην πίσω χειρολαβή (με βάση το πρότυπο ISO 3744:2010) [21] ΠΡΟΑΙΡΕΤΙΚΑ [22] Χειριστήριο υψηλής ταχύτητας του συστήματος κοπής [23] Αιτούμενα παρελκομενα [24] Γκρουπ μπαταρίας [25] Φορτιστής μπαταρίας [26] Ζακίδιο μπαταριών [27] Εξομοιωτής μπαταρίας</p>
<p>(*) Brug af dette batteri er kun tilladt med batterirygsæk. Det er forbudt at indsætte batteriet i holderen på maskinen.</p> <p>a) BEMÆRK: den samlede erklærede værdi af vibrationer blev målt ifølge en standardiseret metode til afprøvning og kan bruges til at foretage en sammenligning mellem forskellige redskaber. Den samlede værdi af vibrationer kan også bruges til en indledende vurdering af eksponeringen.</p> <p>b) ADVARSEL: den faktiske udsendelse af vibrationer i forbindelse med brug af redskabet kan afvige fra den samlede attesterede værdi afhængigt af den konkrete brug af redskabet. Derfor er det nødvendigt, at man under arbejdet tager følgende sikkerhedsforanstaltninger for at beskytte brugeren. Bær handsker under brug, begræns den tid maskinen bruges og forkort den tid hvor gashåndtaget holdes aktiveret.</p>	<p>(*) Die Verwendung dieser Batterie ist nur mit dem Batterietasche zulässig. Es ist verboten, die Batterie in das Fach auf der Maschine einzusetzen.</p> <p>a) HINWEIS: Der erklärte Gesamtwert der Vibrationen wurde durch eine standardisierte Methode gemessen. Er kann verwendet werden, um einen Vergleich zwischen verschiedenen Werkzeugen anzustellen. Der Gesamtwert der Vibrationen kann auch bei einer Vorabbewertung der Vibrationsbelastung eingesetzt werden.</p> <p>b) WARNUNG: Die Schwingungsemission bei der effektiven Verwendung des Werkzeugs kann sich je nach den Einsatzarten des Werkzeugs vom erklärten Gesamtwert unterscheiden. Deshalb ist es notwendig, während der Arbeit die folgenden Sicherheitsmaßnahmen zu ergreifen, um den Bediener zu schützen: Handschuhe während der Verwendung anziehen, die Einsatzzeiten der Maschine begrenzen und die Zeiten verkürzen, in denen man den Gashebel gedrückt hält.</p>	<p>(*) Η χρήση αυτής της μπαταρίας επιτρέπεται μόνο με τον Σακίδιο μπαταριών. Απαγορεύεται η τοποθέτηση της μπαταρίας στην υποδοχή του μηχανήματος.</p> <p>a) ΣΗΜΕΙΩΣΗ: η συνολική δηλωμένη τιμή των κραδασμών έχει μετρηθεί με βάση μια πρότυπη μέθοδο δοκιμής και μπορεί να χρησιμοποιηθεί για τη σύγκριση διαφόρων εργαλείων. Η συνολική τιμή των κραδασμών μπορεί επίσης να χρησιμοποιηθεί για μια προκαταρκτική εκτίμηση της έκθεσης.</p> <p>b) ΠΡΟΕΙΔΟΠΟΙΗΣΗ: η εκπομπή κραδασμών κατά την πραγματική χρήση του εργαλείου μπορεί να είναι διαφορετική από τη συνολική δηλωμένη τιμή ανάλογα με τον τρόπο χρήσης του εργαλείου. Επομένως είναι απαραίτητο, κατά την εργασία, να λάβετε τα παρακάτω μέτρα ασφαλείας για την προστασία του χειριστή: φορέστε γάντια κατά τη χρήση, περιορίστε το χρόνο χρήσης του μηχανήματος και μειώστε το χρόνο χρήσης του μοχλού γκαζιού.</p>

<p>[1] EN - TECHNICAL DATA</p> <p>[2] MAX supply voltage</p> <p>[3] NOMINAL supply voltage</p> <p>[4] Maximum tool rotation speed (cutting line head)</p> <p>[5] Maximum tool rotation speed (4-point blade)</p> <p>[6] Cutting width (cutting line head)</p> <p>[7] Cutting width (4-point blade)</p> <p>[8] Connecting cutting line head</p> <p>[9] Diameter of cutting line (max)</p> <p>[10] Cutting means code</p> <p>[11] Protection code</p> <p>[12] Weight with battery pack</p> <p>[13] Lawn Trimmer</p> <p>[14] Sound pressure level (according to ISO 3744:2010)</p> <p>[15] Uncertainty of measure</p> <p>[16] Measured sound power level (according to ISO 3744:2010)</p> <p>[17] Guaranteed sound power level (according to 2000/14/EC)</p> <p>[18] Brush Cutter</p> <p>[19] Vibrations transmitted to hand on front handle (according to ISO 3744:2010)</p> <p>[20] Vibrations transmitted to hand on rear handle (according to ISO 3744:2010)</p> <p>[21] OPTIONS</p> <p>[22] Cutting means high speed control</p> <p>[23] Accessories available on request</p> <p>[24] Battery pack</p> <p>[25] Battery charger</p> <p>[26] Battery backpack</p> <p>[27] Battery simulator</p> <p>(* This battery can only be used with the battery backpack. Inserting the battery in the machine housing is prohibited.</p> <p>a) NOTE: the declared total vibration value was measured using a normalised test method and can be used to conduct comparisons between one tool and another. The total vibration value can also be used for a preliminary exposure evaluation.</p> <p>b) WARNING: the vibrations emitted during actual use of the tool can differ from the declared total value according to how the tool is used. Whilst working, therefore, it is necessary to adopt the following safety measures designed to protect the operator: wear protective gloves whilst working, use the machine for limited periods at a time and decrease the time during which the throttle control lever is pressed.</p>	<p>[1] ES - DATOS TÉCNICOS</p> <p>[2] Tensión de alimentación MÁX</p> <p>[3] Tensión de alimentación NOMINAL</p> <p>[4] Velocidad máxima de rotación de la herramienta (cabezal porta hilo)</p> <p>[5] Velocidad máxima de rotación de la herramienta (cuchilla de 4 puntas)</p> <p>[6] Ancho de corte (cabezal porta hilo)</p> <p>[7] Ancho de corte (cuchilla de 4 puntas)</p> <p>[8] Enganche cabezal porta hilo</p> <p>[9] Diámetro hilo cabezal (máx)</p> <p>[10] Código dispositivo de corte</p> <p>[11] Código de protección</p> <p>[12] Peso con grupo de batería</p> <p>[13] Cortahierbas</p> <p>[14] Nivel de presión sonora (según ISO 3744:2010)</p> <p>[15] Incertidumbre de medida</p> <p>[16] Nivel de potencia sonora medido (según ISO 3744:2010)</p> <p>[17] Nivel de potencia sonora garantizado (según 2000/14/EC)</p> <p>[18] Desbrozadora</p> <p>[19] Vibraciones transmitidas a la mano en la empuñadura anterior (según ISO 3744:2010)</p> <p>[20] Vibraciones transmitidas a la mano en la empuñadura posterior (según ISO 3744:2010)</p> <p>[21] OPCIONES</p> <p>[22] Mando alta velocidad del dispositivo de corte</p> <p>[23] Accesorios bajo pedido</p> <p>[24] Grupo de batería</p> <p>[25] Cargador de batería</p> <p>[26] Mochila portabaterías</p> <p>[27] Simulador de batería</p> <p>(* El uso de esta batería está permitido únicamente con la mochila portabaterías. Queda prohibido introducir la batería en la cavidad de la máquina.</p> <p>a) NOTA: el valor total de la vibración se ha medido según un método normalizado de prueba y puede utilizarse para realizar una comparación entre una máquina y otra. El valor total de la vibración también se puede emplear para la valoración preliminar de la exposición.</p> <p>b) ADVERTENCIA: la emisión de vibración en el uso efectivo del aparato puede ser diferente al valor total declarado según los modos en los que se utiliza la herramienta. Por ello, durante la actividad se deben poner en práctica las siguientes medidas de seguridad para el usuario: usar guantes, limitar el tiempo de uso de la máquina, así como el tiempo que se mantiene presionada la palanca de mando del acelerador.</p>	<p>[1] ET - TEHNILISED ANDMED</p> <p>[2] TMAX toitepinge</p> <p>[3] NOMINAALNE toitepinge</p> <p>[4] Lõikeseadme maksimum pöördekiirus (nööripeaga)</p> <p>[5] Lõikeseadme maksimum pöördekiirus (4-otsalise kettaga)</p> <p>[6] Lõikelaius (nööripeaga)</p> <p>[7] Lõikelaius (4-harulise teraga)</p> <p>[8] Nööripea ühendus</p> <p>[9] Nööripea läbimõõt (maks.)</p> <p>[10] Lõikeseadme kood</p> <p>[11] Kaitse kood</p> <p>[12] Kaal koos akuga</p> <p>[13] Murustrimmer</p> <p>[14] Helirõhu tase (vastavalt ISO 3744:2010)</p> <p>[15] Mõõtemääramatus</p> <p>[16] Helivõimsuse mõõdetav tase (vastavalt ISO 3744:2010)</p> <p>[17] Garanteeritud helivõimsuse tase (vastavalt 2000/14/EC)</p> <p>[18] Võsalõikaja</p> <p>[19] Eesmiselt käepidemelt käele üle kanduv vibratsioon (vastavalt ISO 3744:2010)</p> <p>[20] Tagumiselt käepidemelt käele üle kanduv vibratsioon (vastavalt ISO 3744:2010)</p> <p>[21] VALIKUD</p> <p>[22] Lõikeseadme suure kiiruse lüüti</p> <p>[23] Tellimisel lisatarvikud</p> <p>[24] Aku</p> <p>[25] Akulaadija</p> <p>[26] Akukott</p> <p>[27] Akusimulaator</p> <p>(* Seda akut saab kasutada ainult koos akukott. Aku sisestamine masina korpusesse on keelatud.</p> <p>a) MÄRKUS: deklareeritud koguvibratsiooni tase mõõdeti standardiseeritud testi käigus, mille abil on võimalik võrrelda omavahel erinevate tööriistade vibratsiooni. Deklareeritud koguvibratsiooni võib kasutada ka eeldatava vibratsiooni käes olemise hindamiseks.</p> <p>b) HOIATUS: tegelikud tööriista kasutamisel tekkinud vibratsioonid võivad erineda deklareeritud koguvibratsiooni tasemest sõltuvalt tööriista kasutamise viisist. Seepärast tuleb töö ajal kasutusel võtta ohutusmeetodid, millega töötajat kaitsta: kandke kasutamise ajal kindaid, piirake masina kasutamise aega ja lühendage perioode, mille vältel hoitakse gaasihooba all.</p>
---	---	---

<p>[1] FI - TEKNISET TIEDOT</p> <p>[2] MAKS. syöttöjännite</p> <p>[3] NIMELLINEN syöttöjännite</p> <p>[4] Työkalun maksimipyörimisnopeus (siimapää)</p> <p>[5] Työkalun maksimipyörimisnopeus (4-kärkinen terä)</p> <p>[6] Leikkuuleveys (siimapää)</p> <p>[7] Leikkuuleveys (4-kärkinen terä)</p> <p>[8] Siimapään kiinnitys</p> <p>[9] Siimapään siiman halkaisija (max)</p> <p>[10] Leikkuuvälineen koodi</p> <p>[11] Suojakoodi</p> <p>[12] Paino</p> <p>[13] Ruohonleikkuri</p> <p>[14] Äänenpaineen taso (ISO 3744:2010:n mukaisesti)</p> <p>[15] Mittauksen epävarmuus</p> <p>[16] Mitattu äänitehotaso (ISO 3744:2010:n mukaisesti)</p> <p>[17] Taattu äänitehotaso (2000/14/EC:n mukaisesti)</p> <p>[18] Trimmeri</p> <p>[19] Etukahvaan kohdistuva tärinä (ISO 3744:2010:n mukaisesti)</p> <p>[20] Takakahvaan kohdistuva tärinä (ISO 3744:2010:n mukaisesti)</p> <p>[21] VALINNAT</p> <p>[22] Leikkuuvälineen suuren nopeuden ohjaus</p> <p>[23] Tilattavat lisävarusteet</p> <p>[24] Akkuyksikkö</p> <p>[25] Akkulaturi</p> <p>[26] Akkureppu</p> <p>[27] Akkusimulaattori</p> <p>(*) Tämän akun käyttö on sallittu vain akkureppu käyttämällä. Akkua ei saa asettaa koneessa olevaan tilaan.</p> <p>a) HUOMAUTUS: tärinän kokonaisarvo on mitattu käyttämällä normalisoitua testimenetelmää ja sitä voidaan käyttää verrattaessa työkaluja keskenään. Tärinän kokonaisarvoa voidaan käyttää myös kun tehdään altistumista koskeva esiarviointi.</p> <p>b) VAROITUS: laitteen tuottama tärinä työvälineen todellisen käytön aikana saattaa poiketa ilmoitetusta kokonaisarvosta käyttötavasta riippuen. Tämän vuoksi on tarpeen soveltaa seuraavia käyttäjäsuojaavia turvatoimenpiteitä: käyttää käsineitä käytön aikana, rajoittaa laitteen käyttöaikaa ja lyhentää aikoja jolloin kaasuttimen vipua pidetään painettuna.</p>	<p>[1] FR - CARACTÉRISTIQUES TECHNIQUES</p> <p>[2] Tension d'alimentation MAX</p> <p>[3] Tension d'alimentation NOMINALE</p> <p>[4] Vitesse maximum de rotation de l'outil (tête à fil)</p> <p>[5] Vitesse maximum de rotation de l'outil (lame à 4 pointes)</p> <p>[6] Largeur de coupe (tête à fil)</p> <p>[7] Largeur de coupe (lame à 4 pointes)</p> <p>[8] Fixation tête à fil</p> <p>[9] Diamètre fil tête (max.)</p> <p>[10] Code organe de coupe</p> <p>[11] Code protection</p> <p>[12] Poids avec batterie</p> <p>[13] Trimmer</p> <p>[14] Niveau de pression sonore (selon la norme ISO 3744:2010)</p> <p>[15] Incertitude de la mesure</p> <p>[16] Niveau de puissance sonore mesuré (selon la norme ISO 3744:2010)</p> <p>[17] Niveau de puissance sonore garanti (selon la norme 2000/14/EC)</p> <p>[18] Débroussaillage</p> <p>[19] Vibrations transmises à la main sur la poignée antérieure (selon la norme ISO 3744:2010)</p> <p>[20] Vibrations transmises à la main sur la poignée postérieure (selon la norme ISO 3744:2010)</p> <p>[21] OPTIONS</p> <p>[22] Commande vitesse maxi de l'organe de coupe</p> <p>[23] Accessoires sur demande</p> <p>[24] Groupe batterie</p> <p>[25] Chargeur de batterie</p> <p>[26] Sac porte-batteries</p> <p>[27] Simulateur de batterie</p> <p>(*) L'utilisation de cette batterie est permise seulement avec le sac porte-batteries. Il est interdit d'insérer la batterie dans le logement situé sur la machine.</p> <p>a) REMARQUE : la valeur totale déclarée des vibrations a été mesurée selon une méthode d'essai normalisée et peut être utilisée pour comparer un outillage avec un autre. La valeur totale des vibrations peut être utilisée aussi pour une évaluation préalable à l'exposition.</p> <p>b) AVERTISSEMENT : l'émission de vibrations lors de l'utilisation effective de l'outillage peut différer de la valeur totale déclarée en fonction des modes d'utilisation de l'outillage. Par conséquent, il est nécessaire, pendant le travail, d'adopter les mesures de sécurité suivantes en vue de protéger l'opérateur : porter des gants durant l'utilisation, limiter les temps d'utilisation de la machine et écourter les temps pendant lesquels le levier de commande de l'accélérateur est enfoncé.</p>	<p>[1] HR - TEHNIČKI PODACI</p> <p>[2] MAKS. napon napajanja</p> <p>[3] NAZIVNI napon napajanja</p> <p>[4] Maksimalna brzina rotacije alata (glava s reznom niči)</p> <p>[5] Maksimalna brzina rotacije alata (trokraki nož)</p> <p>[6] Širina rezanja (glava s reznom niči)</p> <p>[7] Širina rezanja (trokraki nož)</p> <p>[8] Spoj za glavu s reznom niči</p> <p>[9] Promjer niči glave (maks.)</p> <p>[10] Šifra noža</p> <p>[11] Šifra štitnika</p> <p>[12] Težina (s baterijom)</p> <p>[13] Trimer</p> <p>[14] Razina zvučnog tlaka (na osnovu standarda ISO 3744:2010)</p> <p>[15] Mjerna nesigurnost</p> <p>[16] Izmjerena razina zvučne snage (na osnovu standarda ISO 3744:2010)</p> <p>[17] Zajamčena razina zvučne snage (na osnovu standarda 2000/14/EC)</p> <p>[18] Šišać za travu</p> <p>[19] Vibracije koje se prenose na ruku putem prednje ručke (na osnovu standarda ISO 3744:2010)</p> <p>[20] Vibracije koje se prenose na ruku putem stražnje ručke (na osnovu standarda ISO 3744:2010)</p> <p>[21] OPCIJE</p> <p>[22] Upravljački element za veliku brzinu reznog alata</p> <p>[23] Dodatni pribor na upit</p> <p>[24] Baterija</p> <p>[25] Razina zvučnog tlaka</p> <p>[26] Torbica za nošenje baterija</p> <p>[27] Simulator baterije</p> <p>(*) Ne dozvoljava se uporaba ove baterije bez torbica za nošenje baterija. Zabranjeno je stavljati bateriju u sjedište na stroju.</p> <p>a) NAPOMENA: izjavljena ukupna vrijednost vibracija izmjerena je pridržavajući se normirane probne metode i može se koristiti za usporedbu jednog alata s drugim. Ukupnu vrijednost vibracija može se koristiti i u preliminarnoj procjeni izloženosti.</p> <p>b) UPOZORENJE: emisija vibracija pri stvarnoj uporabi alata može se razlikovati od izjavljene ukupne vrijednosti, ovisno o načinima korištenja alata. Stoga je za vrijeme rada potrebno poduzeti sljedeće sigurnosne mjere namijenjene zaštitu rukovatelja: nositi rukavice tijekom uporabe, ograničiti vrijeme korištenja stroja te skratiti vrijeme držanja pritisnute upravljačke ručice gasa.</p>
--	---	---

<p>[1] HU - MŰSZAKI ADATOK</p> <p>[2] MAX tápfeszültség</p> <p>[3] NÉVLEGES tápfeszültség</p> <p>[4] A szerszám maximális forgási sebessége (huzaltár fej)</p> <p>[5] A szerszám maximális forgási sebessége (4 élű vágólap)</p> <p>[6] Munkaszélesség (huzaltár fej)</p> <p>[7] Munkaszélesség (4 élű vágólap)</p> <p>[8] Huzaltár fej csatlakozó</p> <p>[9] Fej húzal keresztmetszet (max.)</p> <p>[10] Vágóegység kódszáma</p> <p>[11] Védelem kódja</p> <p>[12] Súly</p> <p>[13] Fűnyíró</p> <p>[14] Hangnyomásszint (ISO 3744:2010 szabvány alapján)</p> <p>[15] Mérési bizonytalanság</p> <p>[16] Mért zajteljesítmény szint (ISO 3744:2010 szabvány alapján)</p> <p>[17] Garantált zajteljesítmény szint (2000/14/EC szabvány alapján)</p> <p>[18] Fűkasza</p> <p>[19] Az előlő markolatnál a kéz felé továbbított rezgések (ISO 3744:2010 szabvány alapján)</p> <p>[20] A hátsó markolatnál a kéz felé továbbított rezgések (ISO 3744:2010 szabvány alapján)</p> <p>[21] OPCIÓK</p> <p>[22] A vágóegység nagysebességű vezérlése</p> <p>[23] Rendelhető tartozékok</p> <p>[24] Akkumulátor egység</p> <p>[25] Akkumulátor-töltő</p> <p>[26] Akkumulátortartó háttámszék</p> <p>[27] Akkumulátorszimulátor</p>	<p>[1] LT - TECHNINIAI DUOMENYS</p> <p>[2] MAKS. maitinimo įtampa</p> <p>[3] NOMINALI maitinimo įtampa</p> <p>[4] Maksimalus įrankio (pjovimo valo galvutės) sukimosi greitis</p> <p>[5] Maksimalus įrankio (trišakio peilio) sukimosi greitis</p> <p>[6] Pjovimo plotis (pjovimo valo galvutė)</p> <p>[7] Pjovimo plotis (trišakis peilis)</p> <p>[8] Pjovimo valo galvutės jungtis</p> <p>[9] Valo galvutės skersmuo (maks.)</p> <p>[10] Pjovimo įtaiso kodas</p> <p>[11] Apsaugos kodas</p> <p>[12] Svoris</p> <p>[13] Žoliapjovė</p> <p>[14] Garso slėgio lygis (pagal „ISO 3744:2010“)</p> <p>[15] Matavimo paklaida</p> <p>[16] Išmatuotas garso galios lygis (pagal „ISO 3744:2010“)</p> <p>[17] Garantuotas garso galios lygis (pagal „2000/14/EC“)</p> <p>[18] Krūmapjovė</p> <p>[19] Vibracijos lygis, priekinė rankena (pagal „ISO 3744:2010“)</p> <p>[20] Vibracijos lygis, galinė rankena (pagal „ISO 3744:2010“)</p> <p>[21] PASIRENKAMI PRIEDAI</p> <p>[22] Pjovimo įtaiso valdymo didelių greičių įtaisas</p> <p>[23] Priedai, kuriuos galima užsisakyti</p> <p>[24] Baterijos blokas</p> <p>[25] Baterijos įkroviklis</p> <p>[26] Akumuliatorių laikiklio kuprinė</p> <p>[27] Akumuliatoriaus simuliatorius</p>	<p>[1] LV - TEHNISKIE DATI</p> <p>[2] MAKS. barošanas spriegums</p> <p>[3] NOMINĀLAIS barošanas spriegums</p> <p>[4] Maksimālais instrumenta griešanās ātrums (aukļas turēšanas galviņa)</p> <p>[5] Maksimālais instrumenta griešanās ātrums (asmens ar 4 smailēm)</p> <p>[6] Pļaušanas platums (aukļas turēšanas galviņa)</p> <p>[7] Pļaušanas platums (asmens ar 4 smailēm)</p> <p>[8] Aukļas turēšanas galviņas stiprinājums</p> <p>[9] Galviņas aukļas diametrs (maks.)</p> <p>[10] Griezējierīces kods</p> <p>[11] Aizsarga kods</p> <p>[12] Masa</p> <p>[13] Zāles plāvējs</p> <p>[14] Skaņas spiediena līmenis (Saskaņā ar ISO 3744:2010 prasībām)</p> <p>[15] Mērijumu kļūda</p> <p>[16] Mērītās skaņas jaudas līmenis (Saskaņā ar ISO 3744:2010 prasībām)</p> <p>[17] Garantētās skaņas jaudas līmenis (Saskaņā ar 2000/14/EC prasībām)</p> <p>[18] Krūmgriezis</p> <p>[19] No priekšējā roktura roki nododamā vibrācija (Saskaņā ar ISO 3744:2010 prasībām)</p> <p>[20] No aizmugurējā roktura roki nododamā vibrācija (Saskaņā ar ISO 3744:2010 prasībām)</p> <p>[21] PAPILDAPRĪKJUMS</p> <p>[22] Griezējierīces ātruma regulators</p> <p>[23] Piederumi pēc pieprasījuma</p> <p>[24] Bateriju pakete</p> <p>[25] Akumulatoru lādētājs</p> <p>[26] Akumulatoru pārnesēšanas mugursoma</p> <p>[27] Akumulatora simulators</p>
<p>(*) Ennek az akkumulátornak a használata csak az akkumulátortartó háttámszék megengedett. Tilos behelyezni az akkumulátort a gépbe.</p> <p>a) MEGJEGYZÉS: a rezgés névleges összértékét szabványos teszt módszerrel mértük, ezért alkalmazható más szerszámokkal való összehasonlításra. A rezgés névleges összértéke a kitettsg előzetes értékelésére is alkalmas.</p> <p>b) FIGYELMEZTETÉS: a szerszám valós használata során keletkező rezgés eltérhet a névleges összértéktől a szerszám használati módjának függvényében. Ezért a munka alatt alkalmazni kell a kezelő védelmét szolgáló biztonsági intézkedéseket: viseljen munkakesztyűt a használat során, korlátozza a gép használati idejét és lehetőleg rövid ideig tartsa nyomva a gázkart.</p>	<p>(*) Šio akumuliatoriaus naudojimas galimas tik akumuliatorių laikiklio kuprinė . Draudžiama įvesti akumuliatorių į įrenginio ertmę.</p> <p>a) PASTABA: bendras deklaruojamas vibracijų lygis buvo išmatuotas laikantis standartizuoto bandymo metodo ir gali būti naudojamas lyginant vieną įrankį su kitu. Bendras vibracijų lygis gali būti naudojamas preliminariam vibracijų įvertinimui.</p> <p>b) ĮSPĖJIMAS: vibracijų sklaidimo lygis eksploatuojant įrenginį gali skirtis nuo bendro deklaruojamo vibracijų lygio, priklausomai nuo būdų, kaip bus naudojamas įrankis. Dėl šios priežasties darbo metu yra būtina imtis saugos priemonių, susijusių su operatoriaus apsauga: naudojimo metu mūvėti pirštines, riboti įrenginio darbo trukmę ir trumpinti laiką, kurio metu būna paspausta akceleratoriaus valdymo svirtis.</p>	<p>(*) Šo akumulatoru drīkst izmantot tikai kopā ar akumulatoru pārnesēšanas mugursoma. Ir aizliegts ievietot akumulatoru mašīnas nodalījumā.</p> <p>a) PIEZĪME: kopējā norādītā vibrāciju intensitātes vērtībā tika izmērīta, izmantojot standarta pārbaudes metodi, un to var izmantot ierīču savstarpējai salīdzināšanai. Kopējā vibrāciju intensitātes vērtību var izmantot arī sākotnējai ekspozīcijas novērtēšanai.</p> <p>b) BRĪDINĀJUMS: vibrāciju līmenis ierīces faktiskās izmantošanas laikā var atšķirties no kopējās norādītās vērtības, atkarībā no ierīces izmantošanas veida. Tāpēc darba laikā ir svarīgi izmantot šādas operatora aizsardzības līdzekļus: izmantošanas laikā valkājiet cimdus, ierobežojiet mašīnas izmantošanas laiku un sāisniet laiku, kuru akceleratora vadības svira atrodas nospiešā stāvoklī.</p>

<p>[1] МК - ТЕХНИЧКИ ПОДАТОЦИ</p> <p>[2] МАКСИМАЛЕН напон</p> <p>[3] НОМИНАЛЕН напон</p> <p>[4] Максимална брзина на ротација на дополнителната опрема (калем со конец)</p> <p>[5] Максимална брзина на ротација на дополнителната опрема (нож со 4 запци)</p> <p>[6] Ширина на косење (калем со конец)</p> <p>[7] Ширина на косење (нож со 4 запци)</p> <p>[8] Прицврстен калем со конец</p> <p>[9] Дијаметар на калемот со конец (манс)</p> <p>[10] Код на уредот за сечење</p> <p>[11] Код на заштитата</p> <p>[12] Тежина со</p> <p>[13] Тример за трева</p> <p>[14] Ниво на звучен притисок (според ISO 3744:2010)</p> <p>[15] Отстапување од мерењата</p> <p>[16] Измерено ниво на бучава (според ISO 3744:2010)</p> <p>[17] Гарантирано ниво на бучава според 2000/14/EC)</p> <p>[18] Уред за кастрење грмушки</p> <p>[19] Вибрации што се пренесуваат на раце од предната рачка (според ISO 3744:2010)</p> <p>[20] Вибрации што се пренесуваат на раце од задната рачка (според ISO 3744:2010)</p> <p>[21] ОПЦИИ</p> <p>[22] Команда за голема брзина на уредот со сечивото</p> <p>[23] Додатоци достапни на барање</p> <p>[24] Батерии</p> <p>[25] Полнач за батерија</p> <p>[26] Ранаец за батерија</p> <p>[27] Симулатор на батерија</p>	<p>[1] NL - TECHNISCHE GEGEVENS</p> <p>[2] Voedingsspanning MAX</p> <p>[3] Voedingsspanning NOMINAL</p> <p>[4] Maximale rotatiesnelheid van het werktuig (draadhouder)</p> <p>[5] Maximale rotatiesnelheid van het werktuig (mes met 4 punten)</p> <p>[6] Snijbreedte (draadhouder)</p> <p>[7] Snijbreedte (mes met 4 punten)</p> <p>[8] Bevestiging draadhouder</p> <p>[9] Diameter draadhouder (max)</p> <p>[10] Code snij-inrichting</p> <p>[11] Code bescherming</p> <p>[12] Gewicht met batterij-eenheid</p> <p>[13] Grasmaaier</p> <p>[14] Niveau geluidsdruk (op basis van ISO 3744:2010)</p> <p>[15] Meetonzekerheid</p> <p>[16] Gemeten geluidsvermogeniveau (op basis van ISO 3744:2010)</p> <p>[17] Gegarandeerd geluidsniveau (op basis van 2000/14/EC)</p> <p>[18] Bosmaaier</p> <p>[19] Trillingen overgedragen op de hand op de voorste handgreep (op basis van ISO 3744:2010)</p> <p>[20] Trillingen overgedragen op de hand op de achterste handgreep (op basis van ISO 3744:2010)</p> <p>[21] OPTIES</p> <p>[22] Commando hoge snelheid van de snij-inrichting</p> <p>[23] Optionele accessoires</p> <p>[24] Batterij-eenheid</p> <p>[25] Batterijlader</p> <p>[26] Accuhouder</p> <p>[27] Accusimulator</p>	<p>[1] NO - TEKNISKE DATA</p> <p>[2] MAX forsyningsspenning</p> <p>[3] NOMINAL forsyningsspenning</p> <p>[4] Maksimal omdreiningshastighet for verktøyet (trådspolen)</p> <p>[5] Maksimal omdreiningshastighet for verktøyet (knivblad med 4 spisser)</p> <p>[6] Klippebredde (trådspole)</p> <p>[7] Klippebredde (knivblad med 4 spisser)</p> <p>[8] Feste for trådspole</p> <p>[9] Diameter for trådspolens tråd (maks)</p> <p>[10] Artikkelnnummer for klippeinnretning</p> <p>[11] Artikkelnnummer for vern</p> <p>[12] Vekt</p> <p>[13] Gresstrimmer</p> <p>[14] Lydtrykknivå (iht. ISO 3744:2010)</p> <p>[15] Måleusikkerhet</p> <p>[16] Målt lydteffektivnivå (iht. ISO 3744:2010)</p> <p>[17] Garantert lydteffektivnivå (iht. 2000/14/EC)</p> <p>[18] Ryddesag</p> <p>[19] Vibrasjoner overført til hånden på det fremre håndtaket (iht. ISO 3744:2010)</p> <p>[20] Vibrasjoner overført til hånden på det bakre håndtaket (iht. ISO 3744:2010)</p> <p>[21] EKSTRAUTSTYR</p> <p>[22] Kommando høy hastighet ved klippeinnretning</p> <p>[23] Tilleggsutstyr på forespørsel</p> <p>[24] Batterienhet</p> <p>[25] Batterilader</p> <p>[26] Batteriryggsekk</p> <p>[27] Batterisimulator</p>
<p>(*) Употребата на оваа батерија е одобрена само со Ранаец за батерија. Треба да ја вметнете батеријата во нејзиното место на машината.</p> <p>a) ЗАБЕЛЕШКА: Вкупната посочена вредност за вибрациите е измерена со пробен метод за нормализирање и може да се користи за споредбена вредност на еден уред со друг. Вкупната вредност на вибрациите може да се користи и за прелиминарна проценка на изложеноста.</p> <p>b) ВНИМАНИЕ: емисијата на вибрациите при ефективна употреба може да се разликува од вкупната посочена вредност според начинот на употреба на уредот. Затоа е неопходно во текот на работата да се направат повеќе безбедносни мерења за да се заштити операторот: носете чевли во текот на употребата, ограничете го времето на употреба на машината и скратете го времето кога треба да се притисне рачката за управување со забрзувачот.</p>	<p>(*) Het gebruik van deze accu is enkel toegestaan met het accuhouder. Het is verboden de accu in de huizing van de machine te plaatsen.</p> <p>a) OPMERING: de totale verklaarde waarde van de trillingen werd gemeten met een genormaliseerde testmethode en kan gebruikt worden voor een vergelijking tussen twee werktuigen. De totale waarde van de trillingen kan ook gebruikt worden in een voorafgaande evaluatie van de blootstelling.</p> <p>b) WAARSCHUWING: de emissie van trillingen bij het effectief gebruik van het werktuig kan verschillen van de totale verklaarde waarden, al naar gelang de manieren waarop het werktuig gebruikt wordt. Daarom is het noodzakelijk, tijdens het werk, de volgende veiligheidsmaatregelen toe te passen om de bediener te beschermen: handschoenen te gebruiken tijdens het gebruik, het gebruik van de machine te beperken en de de bedieningshendel van de versnelling zo kort mogelijk ingedrukt te houden.</p>	<p>(*) Bruk av dette batteriet er kun tillatt med bruk av batteriryggsekk. Det er forbudt å sette batteriet på plass i maskinen.</p> <p>a) MERK: Oppgitt totalverdi for vibrasjonene har blitt målt ved å bruke en normal prøvemåte og kan brukes for å sammenligne et redskap med et annet. Den totale vibrasjonsverdien kan også brukes i en foreløpig eksponeringsvurdering.</p> <p>b) ADVARSEL: emisjon av vibrasjoner ved effektiv bruk av redskapet kan avvike fra oppgitt totalverdi i henhold til måten redskapet brukes på. Derfor er det nødvendig, under arbeidet, å ta i bruk følgende sikkerhetstiltak for å beskytte operatoren: iføre seg hanskert ved bruk, begrense maskinens brukstid og korte ned på tiden som man holder inne akselerator kommandospaken.</p>

<p>[1] PL - DANE TECHNICZNE</p> <p>[2] Napięcie zasilania MAKŚ</p> <p>[3] Napięcie zasilania ZNAMIONOWE</p> <p>[4] Maksymalna prędkość obrotowa urządzenia (głowica żyłkowa)</p> <p>[5] Maksymalna prędkość obrotowa urządzenia(ostrze 4 -zębne)</p> <p>[6] Szerokość cięcia (głowica żyłkowa)</p> <p>[7] Szerokość cięcia (ostrze 4 - zębne)</p> <p>[8] Montaż głowicy żyłkowej</p> <p>[9] Średnica głowicy żyłkowej (maks)</p> <p>[10] Kod agregatu tnącego</p> <p>[11] Kod zabezpieczenia</p> <p>[12] Ciężar</p> <p>[13] Kosiarka</p> <p>[14] Poziom ciśnienia akustycznego (zgodnie z ISO 3744:2010)</p> <p>[15] Błąd pomiaru</p> <p>[16] Mierzony poziom mocy akustycznej (zgodnie z ISO 3744:2010)</p> <p>[17] Gwarantowany poziom mocy akustycznej (zgodnie z 2000/14/EC)</p> <p>[18] Podkaszarka</p> <p>[19] Wibracje przekazywane na rękę poprzez uchwyt przedni (zgodnie z ISO 3744:2010)</p> <p>[20] Wibracje przekazywane na rękę poprzez uchwyt tylny (zgodnie z ISO 3744:2010)</p> <p>[21] OPCJE</p> <p>[22] Sterowanie urządzeniem tnącym przy dużej prędkości</p> <p>[23] Akcesoria dostępne na zamówienie</p> <p>[24] Zespół akumulatora</p> <p>[25] Ładowarka akumulatora</p> <p>[26] Plecakowy uchwyt na akumulator</p> <p>[27] Symulator akumulatora</p>	<p>[1] PT - DADOS TÉCNICOS</p> <p>[2] Tensão de alimentação MÁX</p> <p>[3] Tensão de alimentação NOMINAL</p> <p>[4] Velocidade máxima de rotação da ferramenta (cabeça porta-fio)</p> <p>[5] Velocidade máxima de rotação da ferramenta (lâmina de 4 pontas)</p> <p>[6] Largura de corte (cabeça porta-fio)</p> <p>[7] Largura de corte (lâmina de 4 pontas)</p> <p>[8] Engate cabeça porta-fio</p> <p>[9] Diâmetro fio da cabeça (máx)</p> <p>[10] Código dispositivo de corte</p> <p>[11] Código de proteção</p> <p>[12] Peso</p> <p>[13] Corta-erva</p> <p>[14] Nivel de pressão sonora (com base na ISO 3744:2010)</p> <p>[15] Incerteza de medição</p> <p>[16] Nivel medido de potência sonora (com base na ISO 3744:2010)</p> <p>[17] Nivel garantido de potência sonora (com base na 2000/14/EC)</p> <p>[18] Aparadora</p> <p>[19] Vibrações transmitidas na mão sobre a pega dianteira (com base na ISO 3744:2010)</p> <p>[20] Vibrações transmitidas na mão sobre a pega traseira (com base na ISO 3744:2010)</p> <p>[21] OPÇÕES</p> <p>[22] Comando velocidade alta do dispositivo de corte</p> <p>[23] Acessórios a pedido</p> <p>[24] Grupo bateria</p> <p>[25] Carregador de bateria</p> <p>[26] Mochila porta-baterias</p> <p>[27] Simulador de bateria</p>	<p>[1] RO - DATE TEHNICE</p> <p>[2] Tensiune de alimentare MAX</p> <p>[3] Tensiune de alimentare NOMINALĂ</p> <p>[4] Viteză maximă de rotație a sculei (unitate de suport fir)</p> <p>[5] Viteză maximă de rotație a sculei (lamă cu 4 dinți)</p> <p>[6] Lățime de tăiere (cap de suport fir)</p> <p>[7] Lățime de tăiere (lamă cu 4 dinți)</p> <p>[8] Punct de prindere a unității de suport fir</p> <p>[9] Diametru fir unitate (max)</p> <p>[10] Codul dispozitivului de tăiere</p> <p>[11] Codul protecției</p> <p>[12] Greutate (cu baterie)</p> <p>[13] Cositoare iarbă</p> <p>[14] Nivel de presiune sonoră (în conformitate cu ISO 3744:2010)</p> <p>[15] Nesigurantă în măsurare</p> <p>[16] Nivel de putere sonoră măsurat (în conformitate cu ISO 3744:2010)</p> <p>[17] Nivel de putere sonoră garantat (în conformitate cu 2000/14/EC)</p> <p>[18] Coasă electrică</p> <p>[19] Vibrații percepute de mâna operatorului, pe mânerul anterior (în conformitate cu ISO 3744:2010)</p> <p>[20] Vibrații percepute de mâna operatorului, pe mânerul posterior (în conformitate cu ISO 3744:2010)</p> <p>[21] OPȚIUNI</p> <p>[22] Comandă de înaltă viteză a dispozitivului de tăiere</p> <p>[23] Accesorii la cerere</p> <p>[24] Grupul acumulator</p> <p>[25] Alimentator pentru baterie</p> <p>[26] Rucsac pentru baterii</p> <p>[27] Simulator de baterie</p>
<p>(*) Zastosowanie niniejszego akumulatora jest dozwolone wyłącznie wraz plecakowy uchwyt na akumulator. Zakazane jest wkładanie akumulatora do gniazda w maszynie.</p> <p>a) UWAGA: Całkowita wskazana wartość drgań została zmierzona zgodnie ze znormalizowaną metodą badania i może być wykorzystana w celu dokonania porównania między dwoma urządzeniami. Całkowita wartość drgań może być również stosowana do wstępnej oceny zagrożenia.</p> <p>b) UWAGA: emisja drgań w praktycznym zastosowaniu niniejszego narzędzia może się różnić od deklarowanej wartości łącznej, w zależności od sposobu użytkowania urządzenia. Dlatego, w celu zapewnienia bezpieczeństwa użytkownika, konieczne jest podczas pracy z urządzeniem podjęcie następujących środków bezpieczeństwa: noszenie rękawic podczas korzystania z urządzenia, ograniczenie czasu użytkowania urządzenia i skrócenie czasu trzymania wciśniętej dźwigni obrotów silnika.</p>	<p>(*) O uso desta bateria somente é permitido com o mochila porta-baterias. É proibido inserir a bateria no alojamento da máquina.</p> <p>a) NOTA: o valor total declarado das vibrações foi mensurado de acordo com um método normalizado de ensaio e pode ser utilizado para comparar uma ferramenta com a outra. O valor total das vibrações também pode ser utilizado para uma avaliação preliminar da exposição.</p> <p>b) ADVERTÊNCIA: a emissão de vibrações no uso efetivo da ferramenta pode ser diversa do valor total declarado de acordo com os modos com os quais a ferramenta é utilizada. Portanto, durante o trabalho, é necessário adotar as seguintes medidas de segurança para proteger o operador: usar luvas durante o uso, limitar o tempo de utilização da máquina e encurtar o tempo durante o qual a alavanca de comando é mantida pressionada.</p>	<p>(*) Această baterie poate fi utilizată doar cu rucsac pentru baterii. Se interzice introducerea bateriei în locașul de pe mașină.</p> <p>a) OBSERVAȚIE: valoarea totală declarată a vibrațiilor a fost măsurată ținându-se cont de o metodă de probă normalizată și poate fi utilizată pentru a compara instrumentele între ele. Valoarea totală a vibrațiilor poate fi utilizată și pentru o evaluare preliminară a expunerii.</p> <p>b) AVERTISMENT: emisia de vibrații în utilizarea efectivă a instrumentului poate fi diferită față de valoarea totală declarată, în funcție de modulile în care se utilizează instrumentul. Din acest motiv este nevoie ca, în timpul sesiunii de lucru, să se adopte următoarele măsuri de siguranță menite să protejeze operatorul: purtarea mănușilor în timpul utilizării, limitarea duratei de utilizarea a mașinii și scurtarea duratei în care se ține apăsată maneta de comandă a acceleratoului.</p>

<p>[1] RU - ТЕХНИЧЕСКИЕ ХАРАКТЕРИСТИКИ</p> <p>[2] МАКС. напряжение питания</p> <p>[3] НОМИНАЛЬНОЕ напряжение питания</p> <p>[4] Максимальная скорость вращения инструмента (триммерная головка)</p> <p>[5] Максимальная скорость вращения инструмента (нож с 4 лопастями)</p> <p>[6] Ширина скашивания (триммерная головка)</p> <p>[7] Ширина скашивания (нож с 4 лопастями)</p> <p>[8] Крепление триммерной головки</p> <p>[9] Диаметр корда (макс.)</p> <p>[10] Код режущего приспособления</p> <p>[11] Код защиты</p> <p>[12] Вес (с аккумулятором)</p> <p>[13] газоносокосилка</p> <p>[14] Уровень звукового давления (согласно ISO 3744:2010)</p> <p>[15] Погрешность измерения</p> <p>[16] Уровень измеренной звуковой мощности (согласно ISO 3744:2010)</p> <p>[17] Гарантируемый уровень звуковой мощности (согласно 2000/14/EC)</p> <p>[18] Уровень вибрации</p> <p>[19] Вибрация, сообщаемая руке на передней рукоятке (согласно ISO 3744:2010)</p> <p>[20] Вибрация, сообщаемая руке на задней рукоятке (согласно ISO 3744:2010)</p> <p>[21] ОПЦИИ</p> <p>[22] Управление высокой скоростью режущего приспособления</p> <p>[23] Принадлежности – навесные орудия по заказу</p> <p>[24] Аккумулятор</p> <p>[25] Зарядное устройство</p> <p>[26] Ранцевый держатель для батарей</p> <p>[27] Эмулятор батареи</p>	<p>[1] SK - TECHNICKÉ PARAMETRE</p> <p>[2] MAX. napájacie napätie</p> <p>[3] NOMINÁLNE napájacie napätie</p> <p>[4] Maximálna rýchlosť otáčania nástroja (strunová hlava)</p> <p>[5] Maximálna rýchlosť otáčania nástroja (trojzubec)</p> <p>[6] Záber (strunová hlava)</p> <p>[7] Záber (trojzubec)</p> <p>[8] Úchyt strunovej hlavy</p> <p>[9] Priemer struny (max.)</p> <p>[10] Kód kosiaceho zariadenia</p> <p>[11] Kód ochranného krytu</p> <p>[12] Hmotnosť</p> <p>[13] Kosačka</p> <p>[14] Úroveň akustického tlaku (na základe ISO 3744:2010)</p> <p>[15] Nepresnosť merania</p> <p>[16] Hladina nameraného akustického výkonu (na základe ISO 3744:2010)</p> <p>[17] Zaručená úroveň akustického výkonu (na základe 2000/14/EC)</p> <p>[18] Krovínorez</p> <p>[19] Vibrácie prenášané na ruku na prednej rukoväti (na základe ISO 3744:2010)</p> <p>[20] Vibrácie prenášané na ruku na zadnej rukoväti (na základe ISO 3744:2010)</p> <p>[21] MOŽNOSTI</p> <p>[22] Ovládanie vysokej rýchlosti kosiaceho zariadenia</p> <p>[23] Prídavné zariadenia na požiadanie</p> <p>[24] Akumulátorová jednotka</p> <p>[25] Nabíjačka akumulátora</p> <p>[26] Batoh na akumulátory</p> <p>[27] Simulátor akumulátora</p>	<p>[1] SL - TEHNIČNI PODATKI</p> <p>[2] Največja napetost električnega napajanja</p> <p>[3] Nazivna napetost električnega napajanja</p> <p>[4] Največja hitrost rotacije orodja (glava z nitjo)</p> <p>[5] Največja hitrost rotacije orodja (rezilo s tremi konicami)</p> <p>[6] Širina košnje (glava z nitjo)</p> <p>[7] Širina košnje (rezilo s tremi konicami)</p> <p>[8] Priključek za glavo z nitjo</p> <p>[9] Premer niti (max)</p> <p>[10] Šifra rezalne naprave</p> <p>[11] Šifra zaščite</p> <p>[12] Teža z baterijo</p> <p>[13] Kosilnica</p> <p>[14] Raven zvočnega pritiska (glede na ISO 3744:2010)</p> <p>[15] Merilna negotovost</p> <p>[16] Raven izmerjene zvočne moči (glede na ISO 3744:2010)</p> <p>[17] Raven zagotovljene zvočne moči (glede na 2000/14/EC)</p> <p>[18] Obrezovalnik</p> <p>[19] Vibracije, ki se prenašajo na roko na srednjem ročaju (glede na ISO 3744:2010)</p> <p>[20] Vibracije, ki se prenašajo na roko na zadnjem ročaju (glede na ISO 3744:2010)</p> <p>[21] OPCIJE</p> <p>[22] Komanda za visoko hitrost vrtenja rezalne naprave</p> <p>[23] Dodatni priključki na zahtevo</p> <p>[24] Enota baterije</p> <p>[25] Polnilnik baterije</p> <p>[26] Nahrbtnik za baterije</p> <p>[27] Simulator baterije</p>
<p>(* Использование данной батареи разрешено только с Ранцевый держатель для батарей. Запрещено устанавливать батарею в отсек на машине.</p> <p>a) ПРИМЕЧАНИЕ: общий заявленный уровень вибрации был измерен с использованием нормализованного метода испытаний, и его можно использовать для сравнения различных инструментов между собой. Общий уровень вибрации можно также использовать для предварительной оценки подверженности воздействию вибрации.</p> <p>b) ПРЕДУПРЕЖДЕНИЕ: уровень вибрации во время фактической эксплуатации инструмента может отличаться от общего заявленного значения и зависит от режимов эксплуатации инструмента. Поэтому во время работы необходимо принимать следующие меры безопасности для защиты оператора: работать в перчатках, ограничивать время использования машины и сокращать время, в течение которого рычаг управления дросселем остается нажатым.</p>	<p>(* Použitie tohto akumulátora je dovolené len s batoh na akumulátory. Je zakázané vkladat akumulátor do uloženia na stroji.</p> <p>a) POZNÁMKA: vyhlásená celková hodnota vibrácií bola nameraná s použitím normalizovanej skúšobnej metódy a je možné ju použiť na porovnanie jednotlivých nástrojov. Celková hodnota vibrácií môže byť použitá aj pri prípravnom vyhodnocovaní vibrácií.</p> <p>b) VAROVANIE: emisia vibrácií pri skutočnom použití nástroja môže byť odlišná od vyhlásenej celkovej hodnoty v závislosti na režimoch, v ktorých sa daný nástroj používa. Preto je potrebné počas práce prijať nižšie uvedené bezpečnostné opatrenia, ktoré majú za cieľ ochrániť operátora: počas bežného použitia majte nasadené rukavice, obmedzte dobu použitia stroja a skráťte doby, počas ktorých je zatlačená ovládacia páka plynu.</p>	<p>(* To baterijo je dovoljeno uporabljati le s batoh na akumulátory. Baterijo je prepovedano vstavljati v ležišče v stroju.</p> <p>a) OPOMBA: Deklarirana skupna vrednost vibracij je bila izmerjena v skladu s normirano metodo preizkušanja; mogoče jo je uporabiti za primerjavo med različnimi orodji. Skupna vrednost vibracij se lahko uporabi tudi za predhodno oceno izpostavitve.</p> <p>b) OPOZORILO: Med dejansko uporabo orodja se oddajna vibracije lahko razlikujejo od deklarirane skupne vrednosti, kar je odvisno od načina uporabe orodja. Zato je treba med delom udeležati naslednje varnostne ukrepe za zaščito upravljavca: med delom nosite rokavice, omejite čas uporabe stroja in skrajšajte intervale, med katerimi pritisnete na komandni vzvod pospeševalnika.</p>

<p>[1] SR - TEHNIČKI PODACI</p> <p>[2] Napon napajanja MAKŠ</p> <p>[3] Napon napajanja NOMINALN</p> <p>[4] Maksimalna brzina okretanja alatke (glava s reznom niti)</p> <p>[5] Maksimalna brzina okretanja alatke (trokrako sečivo)</p> <p>[6] Širina rezanja (glava s reznom niti)</p> <p>[7] Širina rezanja (trokrako sečivo)</p> <p>[8] Priključak za glavu s reznom niti</p> <p>[9] Prečnik niti glave (maks.)</p> <p>[10] Šifra rezne glave</p> <p>[11] Šifra štitnika</p> <p>[12] Težina sa baterije</p> <p>[13] Sekač trave</p> <p>[14] Nivo zvučnog pritiska (na osnovu standarda ISO 3744:2010)</p> <p>[15] Merna nesigurnost</p> <p>[16] Izmeren nivo zvučne snage (na osnovu standarda ISO 3744:2010)</p> <p>[17] Garantovan nivo zvučne snage (na osnovu standarda 2000/14/EC)</p> <p>[18] Trimer</p> <p>[19] Vibracije koje se prenose na ruku na prednjoj dršci (na osnovu standarda ISO 3744:2010)</p> <p>[20] Vibracije koje se prenose na ruku na levjoj dršci (na osnovu standarda ISO 3744:2010)</p> <p>[21] OPCJIE</p> <p>[22] Komanda za veliku brzinu rezne glave</p> <p>[23] Dodatna oprema na zahtev</p> <p>[24] Akumulatorska baterija</p> <p>[25] Punjač baterije</p> <p>[26] Ranac za baterije</p> <p>[27] Simulator baterije</p> <p>(* Uпотреba ovog akumulatora (baterije) dozvoljena je samo s ranac za baterije. Zabranjeno je stavljati akumulator (bateriju) u kućište na mašini.</p> <p>a) NAPOMENA: ukupna prijavljena vrednost vibracija izmerena je prema normalizovanoj metodi ispitivanja i može se koristiti za poređenje dve alatke. Ukupna vrednost vibracija može se koristiti i prilikom uvodne procene izloženosti.</p> <p>b) UPOZORENJE: emisija vibracija prilikom efektivne upotrebe alatke može se razlikovati od ukupne prijavljene vrednosti u zavisnosti od načina na koji se koristi alatka. Stoga je potrebno, za vreme rada, primeniti sledeće sigurnosne mere u cilju zaštite radnika: nositi rukavice za vreme upotrebe, smanjiti vreme korišćenja mašine i skratiti vreme pritisakanja poluge komande gasa.</p>	<p>[1] SV - TEKNISKA SPECIFIKATIONER</p> <p>[2] Matningsspänning MAX</p> <p>[3] Matningsspänning NOMINAL</p> <p>[4] Verktygets maximala rotationshastighet (trimmerhuvud)</p> <p>[5] Verktygets maximala rotationshastighet (4-tandat blad)</p> <p>[6] Klippbredd (trimmerhuvud)</p> <p>[7] Klippbredd (4-tandat blad)</p> <p>[8] Fäste för trimmerhuvud</p> <p>[9] Trådens diameter (max)</p> <p>[10] Skärenhetens kod</p> <p>[11] Skyddskod</p> <p>[12] Vikt batterigrupp</p> <p>[13] Gråstrimmer</p> <p>[14] Ljudtrycksnivå (enligt ISO 3744:2010)</p> <p>[15] Tivvel med mått</p> <p>[16] Uppmått ljudeffektivnivå (enligt ISO 3744:2010)</p> <p>[17] Garanterad ljudeffektivnivå (enligt 2000/14/EC)</p> <p>[18] Trimmer</p> <p>[19] Vibrationer på handen på det främre handtaget (enligt ISO 3744:2010)</p> <p>[20] Vibrationer på handen på det bakre handtaget (enligt ISO 3744:2010)</p> <p>[21] ILLVAL</p> <p>[22] Höghastighetreglage för skärenheten</p> <p>[23] Fällvalstillbehör</p> <p>[24] Batterigrupp</p> <p>[25] Batteriladdare</p> <p>[26] Batteriväska</p> <p>[27] Batterisimulator</p> <p>(* Detta batteri får endast användas med Batteriväska. Det är förbjudet att sätta i batteriet i facket på maskinen.</p> <p>a) ANMÄRKNING: det totala angivna vibrationsvärdet har mätts i enlighet med en standardiserad testmetod och kan användas för en jämförelse mellan olika verktyg. Det totala vibrationsvärdet kan användas även vid en preliminär exponeringsbedömning.</p> <p>b) VARNING: vibrationsemissioner under användningen av verktyget kan skilja sig från det totala värdet som anges beroende på hur verktyget används. Därför är det nödvändigt, under arbetet, att tillämpa de följande säkerhetsåtgärderna som avses för att skydda föraren: bär handskar under användningen, begränsa användningstiden och tiderna som gasreglagets spak hålls nedtryckt.</p>	<p>[1] TR - TEKNİK VERİLER</p> <p>[2] MAKŠ. besleme gerilimi</p> <p>[3] NOMINAL besleme gerilimi</p> <p>[4] Aletin maksimum rotasyon hızı (misinalı kesme kafası)</p> <p>[5] Aletin maksimum rotasyon hızı (4 uçlu bıçak)</p> <p>[6] Kesim genişliği (misinalı kesme kafası)</p> <p>[7] Kesim genişliği (4 uçlu bıçak)</p> <p>[8] Misinalı kesme kafası bağlantısı</p> <p>[9] Kesme kafası çapı (maks)</p> <p>[10] Kesim düzeni kodu</p> <p>[11] Koruma kodu</p> <p>[12] Batarya grubu</p> <p>[13] Çim biçme makinesi</p> <p>[14] Ses basınç seviyesi (ISO 3744:2010'e dayalı)</p> <p>[15] Ölçü belirsizliği</p> <p>[16] Ölçülen ses güç seviyesi (ISO 3744:2010'e dayalı)</p> <p>[17] Garanti edilen ses güç seviyesi (2000/14/EC'e dayalı)</p> <p>[18] Çalı budama makinesi</p> <p>[19] Ön kabza üzerindeki ele aktarılan titreşim (ISO 3744:2010'e dayalı)</p> <p>[20] Arka kabza üzerindeki ele aktarılan titreşim (ISO 3744:2010'e dayalı)</p> <p>[21] SEÇENEKLER</p> <p>[22] Kesim düzeni yüksek hız kumandası</p> <p>[23] Talep üzerine aksesuarlar</p> <p>[24] Batarya grubu</p> <p>[25] Batarya şarjörü</p> <p>[26] Batarya sırt çantası</p> <p>[27] Batarya simülâtörü</p> <p>(* Bu bataryanın yalnızca batarya sırt çantası birlikte kullanılmasına izin verilir. Bataryanın makine üzerindeki yuvaya yerleştirilmesi yasaktır.</p> <p>a) NOT: beyan edilen toplam titreşim değeri, normalize edilmiş test yöntemine uygun şekilde ölçülmüştür ve bir takım ile değeri arasında karşılaştırma yapmak amacıyla kullanılabilir. Toplam titreşim değeri aynı zamanda maruz kalma durumuna dair ön değerlendirme yaparken de kullanılabilir.</p> <p>b) UYARI: takımın etkili kullanım srasında yayılan titreşim, takımın kullanıma şekline bağlı olarak beyan edilen toplam değerden farklı olabilir. Bu nedenle, çalışma yapılırken operatörü korumaya yönelik aşağıdaki güvenlik tedbirleri alınmalıdır: kullanım sırasında eldiven takın, makinenin kullandığı süreleri sınırladın ve gaz kumanda levyesinin basılı tutulduğu süreleri kısaltın.</p>
---	---	--



TABLE OF CONTENTS


1. GENERAL INFORMATION	1
2. SAFETY REGULATIONS	2
3. ABOUT THE MACHINE	6
3.1 Machine description and intended use	6
3.2 Safety signs	7
3.3 Product identification label	8
3.4 Main components	8
4. ASSEMBLY	8
4.1 Assembly components	9
4.2 Grip assembly	9
4.3 Fitting/removing cutting means and specific guards	9
4.4 FITTING OF THE BATTERY BACKPACK (if available)	10
5. CONTROLS	10
5.1 Safety button (activation / deactivation)	10
5.2 Throttle control lever	10
5.3 Throttle safety lever	10
6. USING THE MACHINE	11
6.1 Preliminary operations	11
6.2 Safety checks	11
6.3 Start-up	12
6.4 Operation	12
6.5 Operating suggestions	13
6.6 Stop	13
6.7 After use	14
7. ROUTINE MAINTENANCE	14
7.1 General Information	14
7.2 Battery	14
7.3 Cleaning the machine and the engine	15
7.4 Nuts and bolts	15
8. OCCASIONAL MAINTENANCE	15
8.1 Cutting means maintenance	15
8.2 Sharpening the wire cutting blade	16
9. STORAGE	16
9.1 Storing	16
9.2 Storing the battery	16
10. HANDLING AND TRANSPORT	16
11. ASSISTANCE AND REPAIRS	17
12. WARRANTY COVERAGE	17
13. MAINTENANCE TABLE	17
14. TROUBLESHOOTING	18
15. ACCESSORIES ON REQUEST	19
15.1 Batteries	19
15.2 Battery charger	19
15.3 Battery backpack	19
15.4 Battery simulator	19

1. GENERAL INFORMATION

1.1 HOW TO READ THIS MANUAL

Some of the paragraphs in this manual contain particularly important information in terms of safety and operation, and are highlighted differently, according to the following criteria:

NOTE or **IMPORTANT** *These give details or further information on what has been previously indicated and aim to prevent damage to the machine or cause other damage.*

The  symbol highlights danger. Failure to observe the warning can lead to possible personal and/or third party injury and/or damage.

The paragraphs highlighted in a dotted grey square indicate optional characteristics not available on all models documented in this manual. Check if the characteristics are available on this model.

Whenever reference is made to a position on the machine "front", "back", "left" or "right" hand side, this refers to the operator's working position.

1.2 REFERENCES

1.2.1 Figures


The figures in these instructions for use are numbered 1, 2, 3, etc. Components shown in the figures are marked A, B, C, etc. Reference to component C in figure 2 is indicated with the wording: "See fig. 2.C" or simply "(Fig. 2.C)". The figures are provided by way of example. The actual pieces can differ from those illustrated in this document.

1.2.2 Titles

The manual is arranged in chapters and paragraphs. The title of paragraph "2.1 Training" is a sub-title of "2. Safety regulations". References to titles or paragraphs are marked with the abbreviation chap. or par. and the relevant number. Example: "chap. 2" or "para. 2.1."

2. SAFETY REGULATIONS

2.1 TRAINING

 ***Become familiar with the controls and the proper use of the machine. Learn how to stop the machine quickly. Failure to follow the warnings and instructions may result in fire and/or serious injury.***

- Never allow the machine to be used by children or individuals who are not familiar with the instructions. Local laws may establish a minimum age for users.
- Never use the machine if the user is tired or unwell, or has taken medication, drugs, alcohol or substances that impair reflexes and concentration.
- Remember that the operator or user is responsible for accidents and unexpected events that can occur to other people or property. It is the user's responsibility to assess the potential risk of the area where work is to be carried out and to take all the necessary precautions to ensure his own safety and that of others, particularly on slopes or rough, slippery and unstable ground.
- If the machine is sold or lent to others, make sure that the operator looks over the user instructions contained in this manual.

2.2 PRELIMINARY OPERATIONS

Personal Protective Equipment (PPE)

- Always wear slim-fitting protective clothes with slash-proof protection, anti-vibration gloves, helmet, protective goggles, half-mask respirator, protective earplugs, cut resistant safety boots with non-slip soles.
- Use of hearing protections can reduce the ability to hear any warnings (shouting or alarms). Be careful of what occurs around you in the work area.
- Never wear scarves, shirts, necklaces, bracelets, loose flowing clothing, laces or ties or any hanging or flapping accessory that could catch in the machine or in any objects or materials in the work area.
- Tie your hair back if it is long.

Work / Machine Area

- Thoroughly inspect the entire work area and remove anything that could be thrown by the machine or damage the cutting means/rotating units (stones, branches, iron wire, bones, etc.).

2.3 DURING OPERATION

Work Area

- Do not use the machine in environments that pose the risk of explosion, in the presence of flammable liquids, gases or powders. Power tools create sparks which may ignite the dust or fumes.
- Work only in daylight or with good artificial light in good visibility conditions.

- Keep people, children and animals away from the work area. Children must be supervised by another adult.
- Check that there is nobody within 15 metres of the machine's range of operation or within 30 metres for heavier cutting.
- Avoid working with wet grass, in the rain and when there is a risk of a thunderstorm, especially lightning.
- Where possible, avoid working on wet, slippery ground or on uneven or steep ground that does not guarantee stability for the operator.
- Do not expose the machine to rain or wet environments. Water entering a power tool will increase the risk of electric shock.
- Pay careful attention to uneven ground (hills, dips), slopes, hidden hazards and obstacles that could limit visibility.
- Be very careful near ravines, ditches or embankments.
- Always work across the face of the slope and never up and down it, being very careful when changing direction, making sure the cutting means is always downstream.
- Look out for traffic when using the machine near the road.


Conduct


- When working, the machine must always be firmly held in both hands, keeping the power unit on the right of the body and the cutting group below the line of the belt. Do not excessively extend arms.
- Avoid body contact with earthed or grounded surfaces, such as pipes, radiators,

cookers and refrigerators. There is an increased risk of electric shock if your body is earthed or grounded.

- Always use caution and take on a firm and well-balanced position.
- Never run, always walk.
- Always keep the machine connected to the harness when working.
- Always keep hands and feet away from the cutting means, when starting and when using the machine.
- Attention: the cutting means will continue to rotate for a few seconds after disengagement or after you have switched off the motor.
- Be careful of flying debris coming from the cutting means.
- Be careful of avoiding violent collisions between the cutting means and foreign objects/obstacles. Kickback may occur if the cutting means comes into contact with an obstacle/object. This contact can cause a rapid jerk in the opposite direction, pushing the cutting means up and towards the operator. Kickback can cause the operator to lose control of the machine, leading to serious consequences. To avoid kickbacks, take all the appropriate precautions indicated below:
 - Firmly hold the machine, with two hands, and place your body and arms in a position that allows you to resist kickback.
 - Do not extend the arms too high and do not cut above waist height.

- Only use the cutting means specified by the manufacturer.
- Follow the manufacturer's instructions concerning cutting means maintenance.
- Beware of injuries caused by devices used to cut the line length.

 If something breaks or an accident occurs during work, turn off the motor immediately and move the machine away to prevent further damage; if an accident occurs with injuries or third parties are injured, carry out the first aid measures most suitable for the situation immediately and contact the medical authorities for any necessary health care. Carefully remove any debris which could cause damage or injury to persons or animals if ignored.

 Prolonged exposure to vibrations can cause injuries and neurovascular disorders (also called "Raynaud's syndrome" or "white hand"), especially to people suffering from circulation disorders. The symptoms can regard the hands, wrists and fingers and are shown through loss of sensitivity, torpor, itching, pain and discolouring of or structural changes to the skin. These effects can be worsened by low ambient temperatures and/or by gripping the hand grips excessively tightly. If the symptoms occur, the length of time the machine is used must be reduced and a doctor consulted.

Restrictions of use


- Do not use the machine if you are unable to hold it with both hands or keep steady on your legs while working.
- Never use the machine with damaged, missing or incorrectly positioned guards.
- Don't use the machine if the attachments/tools are not installed in their seats.
- Never disengage, deactivate, remove or tamper with the safety systems/micro switches installed.
- Do not use the power tool if the switch does not turn it on and off. Any power tool that cannot be controlled with the switch is dangerous and must be repaired.
- Do not strain the machine too much and do not use a small machine for heavy-duty work; if you use the right machine, you will reduce the risk of hazards and improve the quality of your work.

2.4 MAINTENANCE, STORAGE

Ensure regular maintenance and correct storage to maintain machine safety and high performance levels.

Maintenance

- Never use the machine with worn or damaged parts. Faulty or worn-out parts must always be replaced and never repaired.
- Be careful during adjustment of the machine to prevent entrapment of the fingers between moving parts of the cutting means and fixed parts of the machine.

 The noise and vibration levels shown in these instructions are the maximum levels when using the machine. The use of an unbalanced cutting element, the excessive speed of movement, or the absence of maintenance have a significant influence on noise emissions and vibrations. Consequently, it is necessary to take preventive steps to eliminate possible damage due to high levels of noise and stress from vibration; maintain the machine well, wear ear protection devices, and take breaks whilst working.

Storage

- To reduce fire risks, do not leave containers with debris inside a room.

2.5 BATTERY / BATTERY CHARGER

IMPORTANT *The following safety instructions are in addition to the safety requirements provided in the specific battery and battery charger manual delivered with this machine.*

- Only use battery chargers recommended by the manufacturer to recharge batteries. An inadequate battery charger may cause electric shock, overheating or corrosive liquid to leak from the battery.
- Use only batteries specifically designed for your power tool. The use of other batteries may cause injuries and fire risks.
- Make sure that the machine is switched off before inserting the battery. Inserting a

battery in a machine which is switched on can cause a fire.

- Keep all unused batteries at a distance from paper clips, coins, keys, nails, screws or other small metal objects as contact with the same can cause short circuits. Short circuits between battery contacts can lead to explosion or fires.
- Do not use the battery charger in places where there are inflammable vapours, substances or on easily inflammable surfaces like paper, fabric, etc. During recharge, the battery charger becomes heated and may cause fire.
- When transporting batteries, make sure the contacts never come into contact with each other and never use metal containers to transport them.

2.6 ENVIRONMENTAL PROTECTION

Protecting the environment must be a significant and top priority for machine use, to the benefit of civil co-habitation and of the environment that we live in. Avoid being an element of disturbance to the surrounding area. Use this machine at reasonable times of the day only (not early morning or late evening when the noise could cause disturbance). Scrupulously comply with local regulations for the disposal of packaging, deteriorated parts or any elements with a strong environmental impact; this waste must not be disposed of with regular waste, but must be separated and taken

to collection centres, which will recycle the materials. Comply with local regulations for the disposal of waste materials. When the machine is withdrawn from service, do not dispose of it in the environment, but take it to a waste disposal facility in accordance with the local regulations in force.



Do not throw electrical equipment away with domestic waste. According to the European Directive 2012/19/EU on electrical and electronic equipment waste and its implementation in compliance with national standards, old electrical equipment must be collected separately, for eco-compatible recycling. If electrical equipment is disposed of in a landfill or in the ground, the harmful substances can reach the water table and enter the food chain, damaging your health and well-being. For further information on the disposal of this product, contact your dealer or a domestic waste collection service.



At the end of their working life, dispose of batteries safely in an eco-friendly manner. Batteries contain material classified as hazardous for you and the environment. They must be removed and disposed of separately at a facility that accepts lithium-ion batteries.



Separate waste collection of the products and packaging used allows the materials to be recycled and reused. Reuse

of recycled materials help to prevent environmental pollution and reduces the demand for raw materials.

2.7 RESIDUAL RISKS

Even when all safety rules are observed, there may still be certain residual risks which cannot be excluded. From the kind and construction of the tool the foreseeable potential endangerments can be:

- Hurlled materials that may injure the eyes;
- Damage of the hearing, if no protection of the ears is carried.

3. ABOUT THE MACHINE

3.1 MACHINE DESCRIPTION AND INTENDED USE

This machine is a garden tool and more precisely a battery-powered portable brush cutter/grass trimmer.

The machine essentially comprises of a motor which drives a cutting means configured in various ways to meet various functions.

The operator is able to sustain the machine with the aid of a harness and can operate the main controls, always keeping at a safe distance from the cutting means.

3.1.1 Intended use

This machine was designed and manufactured for:

- cutting grass and non-woody vegetation with a nylon line enclosed in a cutting line head;
- cutting tall grass, dry branches, twigs and woody shrubs of up to 2cm diameter, with the aid of metal or plastic blades;
- being used by one operator.

3.1.2 Improper use

Any other use that does not comply with the above, can be dangerous and cause damage to people and/or property. Examples of improper use may include, but are not limited to:

- using the machine for sweeping, tilting the cutting line head. The power of the motor could throw objects and small stones 15 metres or more, causing damage or injury to people;
- trimming hedges or other jobs in which the cutting means is not used at ground level;
- cutting and chopping trees, bushes and flowers;
- pruning trees;
- using the machine for cutting non-plant material;
- using the machine with the cutting means above the operator's belt level;
- using the machine in public gardens, parks, sports centres, on roadways, fields and woods;
- using cutting means other than those listed in the "Technical Data" table. Serious injury and wound hazard.
- using of the machine by more than one person.

IMPORTANT *Improper use of the machine will invalidate the warranty, waive the Manufacturer from all liability, and the user will consequently be liable for all and any damage or injury to himself or others.*

3.1.3 Type of users

This machine is intended for use by consumers, i.e. non-professional operators. It is intended for "DIY" use only.

3.2 SAFETY SIGNS

The machine has various symbols on it (fig. 2). Their function is to remind the operator of the correct conduct for use, with due care and caution.

Meanings of the symbols:



WARNING! DANGER! The failure to use this machine correctly can be hazardous for oneself and others. Read the owner's manual before using the machine.



Anyone operating the machine under normal conditions for continuous daily use may be exposed to a noise level equal to or exceeding 85 dB (A). Use ear protection devices, goggles and helmet.

Wear protective gloves and safety footwear.

PROJECTION HAZARD! Be careful of flying debris projected by the cutting means, that can cause serious injuries to persons or damage to things.



PROJECTION HAZARD! People or pets must be kept at least 15m away when using the machine!



Beware of blade kickback.



Do not use circular saw blades. **Danger: using circular saw blades on models that are not designed for them exposes the user to the risk of very serious or even fatal injuries.**



Do not leave the machine in the rain (or in damp conditions).

IMPORTANT *Any damaged or illegible decal must be replaced. Order replacement decals from an Authorised Service Centre.*

3.3 PRODUCT IDENTIFICATION LABEL

The product identification label provides the following data (fig. 1):

1. Sound power level
2. Conformity marking
3. Year of manufacture
4. Type of machine
5. Manufacturer's reference model
6. Serial number
7. Name and address of Manufacturer
8. Article code

Write the identification data of the machine in the specific space on the label on the back of the cover page.

IMPORTANT *Quote the information on the product identification label whenever you contact an Authorised Service Centre.*

IMPORTANT *An example of the Declaration of Conformity is provided on the last pages of this manual.*

3.4 MAIN COMPONENTS

The machine is composed of a series of main components that have the following functions (Fig.1):

- A. Engine:** drives cutting means motion via transmission shaft and angle transmission.
- B. Rod:** it connects the rear hand grip to the power unit.
- C. Cutting means:** the element designed to cut vegetation
 - 1. Cutting line head:** nylon line cutting means.
 - 2, 3, 4 -point blade:** metal disc cutting means (in the box).
- D. Cutting means guard:** it is a safety device which prevents objects drawn up by the cutting means from being hurled away from the machine.
- E. Front hand grip:** semi-circular shaped, it is used to handle the machine and is equipped with a leg guard.
- F. Rear hand grip:** used to handle the machine and equipped with the main on/off/acceleration control buttons.
- G. Handle bar:** "cow horn" handle bar placed transversely to the rod and asymmetrically to it; used to control the machine and equipped, on the right hand side, with the main on/off/acceleration control buttons.

- H. Leg guard:** a safety guard that prevents accidental contact with the cutting means during use.
- I. Harness:** device made up of a fabric belt which, placed over the shoulders, helps to support the weight of the machine during work.
 1. single strap
 2. double strap
- J. Connection point (of the harness):** where the harness is connected to the machine.
- K. Blade protection** (for machine transport and handling): protects against accidental contact with the cutting means that can cause serious injuries.
- L. Battery** (*if not supplied with the machine, see par. 15.1. "accessories on request*): device that supplies electric current to the tool; its specifications and regulations for use are described in a specific manual.
- M. Battery charger** (accessory available upon request, paragraph 15.2): device used to recharge the battery. Two battery charger models are available: **M1** (fast battery charge); **M2** (standard battery charge).
- N. Battery backpack** (attachment on request, par. 15.3): device in which the batteries are placed.
- O. Connection cable:** cable used to connect the machine to the battery backpack.
- P. Battery simulator** (attachment on request, par. 15.4): device that, if inserted in the machine housing, allows the use of the battery backpack.

4. ASSEMBLY

IMPORTANT *The safety regulations to follow are described in chap. 2. Strictly comply with these instructions to avoid serious risks or hazards.*

For storage and transport purposes, some components of the machine are not installed in the factory and have to be assembled after unpacking. Follow the instructions below.

⚠ Unpacking and completing the assembly should be done on a flat and stable surface, with enough space for machine handling and its packaging, always making use of suitable equipment. Do not use the machine until all the instructions provided in the "ASSEMBLY" section have been carried out.

4.1 ASSEMBLY COMPONENTS

The packaging includes assembly components.

4.1.1 Unpacking

1. Carefully open the packaging, paying attention not to lose components.
2. Consult the documentation in the box, including these instructions.
3. Remove all the unassembled parts from the box.
4. Remove the machine from the box.
5. Dispose of the box and packaging in compliance with local regulations.

 **Before assembling, make sure the battery is not inserted in its housing.**

4.2 GRIP ASSEMBLY

4.2.1 Assembly of the front hand grip

1. Position the front handle (Fig. 3.A) on the rod (Fig. 3.B).
2. Assemble the leg guard (Fig. 3.C) on the hand grip making sure it faces to the left.
3. Attach the handle to the leg guard with screws (Fig. 3.D) and nuts (Fig. 3.E).

4.2.2 Fitting the handle bar

1. Unscrew the central knob (Fig. 4.A) and remove the cap (Fig. 4.B).
2. Insert the handle bar (Fig. 4.C), making sure that the controls are on the right.
3. Arrange the handle bar in the most comfortable working position and lock it using the cap (Fig. 4.B) and the knob (Fig. 4.A).

NOTE Loosen the knob (Fig. 4.A) in order to rotate the handle bar and reduce its overall dimensions for storage purposes.

4.3 FITTING/REMOVING CUTTING MEANS AND SPECIFIC GUARDS

 **Wear protective gloves.**

IMPORTANT When the cutting means has to be changed, remove the battery from its housing and dismantle all the parts.

4.3.1 Selecting the cutting means

Choose the most suitable cutting means for the job to be done, according to these general instructions:

- **the cutting line head** can cut tall grass and non-woody vegetation near fences, walls, foundations, pavements, around trees, etc. or to clear a particular area of the garden;
- **the 3-point and 4-point blades** are suitable for cutting brushwood and small shrubs up to 2 cm in diameter.

4.3.2 Fitting the guard on the cutting means

1. Align the guard (Fig. 5.A) with the motor unit holes (Fig. 5.B).
2. Fully tighten the screws (Fig. 5.C).

NOTE On the guard of the cutting means there is the following symbol:



It indicates the rotation direction of the cutting means.

4.3.3 Fitting and removing cutting means

4.3.3.a Fitting the cutting line head

1. Press the button (Fig. 6.A) and hold it down whilst turning the head until it clicks into place, locking the crankshaft and the whole body of the wire head (Fig. 6.B).
2. Fit the cutting line head (Fig. 6.B) screwing it clockwise.

IMPORTANT When using the cutting line head, the line cutting knife must always be installed (Fig. 7.A). The machine is delivered with a cutting diameter set to 38cm.

4.3.3.b Removing cutting wire head

1. Press the button (Fig. 6.A) and hold it down whilst turning the head (Fig. 6.B) until it clicks into place, locking the crankshaft and the whole body of the wire head.
2. Remove the wire head (Fig.6.B) by unscrewing it counter clockwise.

4.3.3.c Fitting the 3-point, 4-point blade

 **Apply the guard to the blade.**

1. Mount the blade (Fig. 8.B) and the outer ring nut (Fig. 8.C) with the wider part facing the blade.
2. Mount the outer cup (Fig. 8.D) without tightening the nut (Fig. 8.E).
3. Press the button (Fig. 8.A) and rotate the blade by hand (Fig. 8.B) until it engages in the hole in the inner ring nut, thereby blocking rotation.
4. Tighten the nut (Fig. 8.E) fully clockwise using the wrench provided.
5. Remove the wrench to restore rotation.

4.3.3.d Removing the 3-point, 4-point blade

 **Apply the guard to the blade.**

1. Press the button (Fig. 8.A) and rotate the blade by hand (Fig. 8.B) until it engages in the hole in the inner ring nut, thereby blocking rotation.
2. Unscrew the nut (Fig. 8.E) anti-clockwise and remove the outer cup (Fig. 8.D).
3. Remove the outer ring nut (Fig. 8.C), then remove the blade (Fig. 8.B).

4.4 FITTING OF THE BATTERY BACKPACK (IF AVAILABLE)

The battery backpack is delivered already assembled (Fig. 1N) and can be released from the strap support (Fig. 9) and carried by hand.

To release the battery backpack, press on the two upper buttons (Fig. 9.A).

The battery compartments are located on both sides of the backpack (Fig. 10)

The following can be found on the right side of the backpack:

- cable socket (Fig. 11.A)
- battery selector (Fig. 11.B)
- one USB port for charging other devices (e.g. mobile phones) (Fig. 11.C)

To avoid any loose cables, there are grooves on both sides and at the rear, in which the power cable can be inserted.

5. CONTROLS

5.1 SAFETY BUTTON (ACTIVATION / DEACTIVATION)



Press this button (Fig. 12.C, Fig.13.C) to activate and deactivate the machine's electrical circuit; the corresponding LED switches on (Fig. 12.E, Fig. 13.E).



Press the speed button (Fig.12.D, Fig.13.D) to set the cutting speed; the 2 corresponding LEDs switch on (Fig. 12.F, Fig. 13.F). If work is interrupted (without turning off the machine), the machine will resume at the previously set speed.

Lights off: the electrical circuit is completely deactivated (OFF).

IMPORTANT *Do not keep your finger on the button when moving the machine to avoid accidentally enabling the machine.*



The "Warning" icon (Fig. 12.G, Fig. 13.G) switches on in the event of machine fault (refer to the troubleshooting table, par. 14).

5.2 THROTTLE CONTROL LEVER

Used to start and regulate cutting means speed.

The throttle safety lever (Fig. 12.A, Fig. 13.A) can be used only if the throttle safety lever (Fig. 12.B, Fig. 13.B) is pressed at the same time.

The cutting means stops automatically when the throttle safety lever is released.

5.3 THROTTLE SAFETY LEVER

The throttle safety lever (Fig. 12.B, Fig. 13.B). allows the throttle control lever to be used (Fig. 12.A, Fig. 13.A).

6. USING THE MACHINE

IMPORTANT *The safety regulations to follow are described in chap. 2. Strictly comply with these instructions to avoid serious risks or hazards.*

6.1 PRELIMINARY OPERATIONS

Before starting work it is necessary to carry out several checks and operations to ensure you can work efficiently and in maximum safety:

1. make sure the battery is not inserted in its housing;
2. place the machine in a stable horizontal position on the ground;
3. choose the most suitable cutting means for the job to be done (par. 4.3.1);
4. check the battery (par. 6.1.1);
5. wear the harness correctly (par. 6.1.2).

6.1.1 Checking the battery

The machine is supplied without the battery. Purchase the battery with the capacity that most suits your operational requirements and fully charge it according to the instructions in the battery booklet. The list of approved batteries for this machine can be found in the "Technical Data" table. Before each use:

- check the battery charge status according to the instructions in the battery booklet.

6.1.2 Using the harness

The harness must be put on before connecting the machine to the special coupling and the belts must be adjusted to suit the operator's height and build.

Always use an appropriate harness for the weight of the machine:

- for machines weighing less than 7.5 kg, single or double strap models can be used;
- for machines weighing more than 7.5 kg, only the double strap model should be used.

• Single strap models

The harness must be worn before securing the machine to the attachment.

The strap (Fig. 14.A) must pass over the left shoulder, towards the right side.

The strap must be worn with:

- the support (Fig. 14.A.1), the machine's carabiner hook (Fig.14.A.2) and the quick release hook (Fig. 14.A.3) on the right side.

• Double strap models

The harness must be worn before securing the machine to the attachment.

The strap (Fig. 14.B) must be worn with:

- the support (Fig. 14.B.1), the machine's carbine hook (Fig. 14.B.2) and the quick release (Fig. 14.B.3) located on the right side.
- the quick release at the front (Fig. 14.B.3);
- the strap crossover on the back of the operator (Fig. 14.B.4);
- the buckles correctly fastened (Fig. 14.B.5).

The straps must be tightened so that they distribute the load evenly over the shoulders.

6.1.3 Use of the backpack (if available)

1. Insert the battery in one of the compartments of the battery backpack (Fig. 10) and push it completely, until hearing the click that signals its locking in position, ensuring thus the electrical contact;
2. Connect the cable to the backpack in the specific socket (Fig. 11.A) and rotate it until hearing the specific click that signals its locking in position, ensuring thus the electrical contact;
3. adjust the straps and close the harness in the front (Fig. 15).

6.2 SAFETY CHECKS

Run the following safety checks and ensure that the results correspond to those outlined in the tables.

 **Always carry out the safety checks before use.**

6.2.1 General check

Object	Result
Hand grips (Fig. 1.E; Fig. 1.G).	Clean, dry and fixed firmly to the machine.
Cutting means guard (Fig. 1.D).	Correctly and securely fit to the machine, not worn/deteriorated or damaged.
Harness connection point (Fig. 1.J).	Correctly positioned.
Screws on the machine and the cutting means.	Correctly tightened (not loose).

Cutting means (Fig. 1.C.1; Fig. 1.C.2).	Clean, not damaged or worn.
Metal blade (if fitted) (Fig. 1.C.2).	Sharp.
Battery (Fig. 1.L)	No damage to the casing, no liquid leakage.
Cooling air ducts (paragraph 7.3).	Not clogged.
Machine	No signs of damage or wear.
Throttle control lever (Fig. 12.A Fig. 13.A), throttle safety lever (Fig. 12.B, Fig. 13.B).	The levers must move freely and not be forced.
Test driving	No abnormal vibrations. No abnormal sound.

6.2.2 Machine operating test

Action	Result
1. Fit the battery inside its housing (par. 7.2.3) ; 2. Press the safety button (Fig. 12.C, Fig. 13.C)	The LED (Fig. 12.E, Fig. 13.E) must switch on (electrical circuit activated).
1. Start the machine (para. 6.3) ; 2. operate the throttle control lever (Fig. 12.A Fig. 13.A) and throttle safety lever (Fig. 12.B, Fig. 13.B) at the same time ; 3. release the throttle control lever (Fig. 12.A Fig. 13.A) and throttle safety lever (Fig. 12.B, Fig. 13.B).	1. The cutting means must not move. 2. The cutting means should move. 3. The levers should return automatically and rapidly to the neutral position and the cutting means should stop.
Press only the throttle control lever (Fig. 12.A, Fig. 13.A).	The throttle control lever remains blocked.

⚠ *If any of the results fail to match the indications provided in the tables below, do not use the machine! Take it to a service centre to be checked and repaired if necessary.*

6.3 START-UP

6.3.1 Start-up with battery

1. Remove the blade guard (Fig. 1.K) (if used);
2. Make sure the cutting means is not touching the ground or any other object;
3. insert the battery correctly in its compartment (Fig. 16) (par. 7.2.3);

4. Press the safety button (Fig. 12.C, Fig. 13.C); operate the throttle control lever (Fig. 12.A Fig. 13.A) and throttle safety lever (Fig. 12.B, Fig. 13.B) at the same time.

6.3.2 Start-up with battery simulator (if available)

1. Remove the blade guard (Fig. 1.K);
2. Make sure the cutting means is not touching the ground or any other object;
3. Insert the battery simulator (Fig. 16.P) correctly in its compartment on the machine (Fig.16.A)
4. connect the connection cable (Fig. 16.O) to the battery simulator
5. select the battery using the selector (Fig. 11.B)
6. press the safety button (Fig. 12.C, Fig. 13.C)
7. press the throttle control (Fig. 12.A, Fig. 13.A)

6.4 OPERATION

NOTE *Before starting any tasks for the first time, get to know the machine, learn the most suitable cutting techniques, make sure you are wearing the harness correctly, grip the machine firmly and make the movements required by the job.*

To use the machine proceed as follows:

- always keep the machine connected to the correctly worn harness (see par. 6.1.2).
- when working, the machine must always be firmly held in both hands, keeping the power unit on the right of the body and the cutting unit below the line of the belt.

NOTE *During use, the battery is protected against total drainage with a protective device that switches off the machine and stops it from working.*

NOTE *Battery power reserve (and therefore the cuttable vegetation area before recharging is required) depends on many factors described in (par. 7.2.1).*

NOTE *After one minute of inactivity, if turned on, the machine will automatically switch off.*

6.4.1 Work techniques

6.4.1.a Cutting line head

⚠ *Use ONLY nylon lines. The use of metal lines, plastic coated metal lines and/*


or lines that are not suitable for the head can cause serious injuries and wounds.

a. Cutting motion (Scything)

Proceed at a steady pace, with a circular motion similar to a traditional scythe, without tilting the cutting line head during the operation (Fig. 17).

Start cutting at the correct height in a small area, so as to achieve a uniform cutting height keeping the cutting line head at a constant distance from the ground.

For heavier cutting it can be useful to tilt the cutting line head to the left by about 30°.

 **Do not work in this way if there is the possibility of causing objects to be thrown, which could harm people, animals or cause damage.**

b. Precision cutting (Trimming)

Keep the machine slightly tilted so that the lower part of the cutting line head does not touch the ground and the cutting line is at the required point, always keeping the cutting means at a distance from the operator.

c. Cutting near fences/foundations

Move the cutting line head slowly towards fences, posts, rocks, walls, etc. without hitting them hard (Fig. 18).

If the line strikes a solid object it could break or become worn; if it gets tangled in a fence it could break suddenly.

In any case, cutting around pavements, foundations, walls, etc. can cause greater wear than normal to the line.

d. Cutting around trees

Walk round the tree from left to right, approaching the trunk slowly so as not to strike the tree with the line and keeping the cutting line head tilted forward slightly (Fig. 19).

Remember that the nylon line could lop off or damage small shrubs and that the impact of the nylon line against the trunk of bushes or trees with soft bark could seriously damage the plant.

6.4.1.b 3-point, 4-point blade

Start cutting from above the vegetation and then descend with the mowing blade to cut branches by chopping them into small pieces (Fig. 20).

6.4.2 Adjusting the length of the cutting line head during work

This machine is fitted with an automatic line release head.

Head line length should be adjusted:

- when the line is consumed and becomes shorter;
- when engine rotation seems higher than normal;
- when cutting efficiency seems reduced.

To release new line:

- hit the cutting line head against the ground (Fig. 21) with the throttle control lever pressed fully down;
- line is automatically released and the line cutting knife (Fig. 7.A) cuts the excess length.

6.5 OPERATING SUGGESTIONS

During use it is advisable to periodically remove weeds that wrap around the machine to avoid the motor overheating (Fig. 1.A), as well as under the cutting means guard (Fig. 1.D).


Proceed as follows:

- stop the machine (par. 6.6);
- remove the battery (par. 7.2.2);
- wear protective gloves;
- remove the entangled grass with a screwdriver to allow the motor to cool properly.


6.6 STOP

To stop the machine:

1. release the throttle control lever (Fig. 12.A, Fig. 13.A);
2. deactivate the safety button (Fig. 12.C, Fig. 13.C);
3. Wait until the cutting means stops.

 **When you have stopped the machine, it will take a few seconds for the cutting means to stop.**

IMPORTANT Always stop the machine when moving between work areas.

 **Do not keep your finger on the safety button when moving the machine to avoid accidentally enabling the machine.**

6.7 AFTER USE

6.7.1 After use with the battery

- Remove the battery from its compartment (Fig. 22.B) and recharge it (par 7.2.2).
- Fit the blade guard (Fig. 1.K) when the cutting means is stopped.
- Allow the engine to cool before storing in an enclosed space.
- Clean (par. 7.3).
- Make sure there are no loose or damaged components. If necessary, replace the damaged components and tighten any screws and loose bolts or contact the authorised service centre.

6.7.2 After use with battery simulator (if available)

1. Move the battery backpack selector to "OFF" (Fig. 11.B);
2. remove the battery simulator from the machine (Fig. 22.P);
3. remove the battery backpack;
4. disconnect the connection cable from the battery simulator (Fig.22.O) and from the backpack (fig. 11.A)
5. remove the battery from the backpack (Fig. 23) and charge it (par. 7.2.2);
6. allow the engine to cool before storing the machine in an enclosed space;
7. Clean (para. 7.3);
8. Make sure there are no loose or damaged components. If necessary, replace the damaged components and tighten any screws and loose bolts or contact the authorised service centre.

IMPORTANT *Always remove the battery (par 7.2.2) and fit the glade guard whenever you leave the machine unused or unattended.*

7. ROUTINE MAINTENANCE

7.1 GENERAL INFORMATION

IMPORTANT *The safety regulations to follow are described in chap. 2. Strictly comply with these instructions to avoid serious risks or hazards.*

 **Prior to carrying out any maintenance operation, you need to:**

- **stop the machine;**
- **remove the battery from its housing and recharge it (par 7.2.2);**
- **when the cutting means is stationary, apply the blade protection cover, (except when working directly on the blade);**
- **allow the engine to cool before storing in an enclosed space;**
- **use suitable clothing, protective gloves and goggles;**
- **read the relevant instructions.**

- The frequency and types of maintenance are summarised in the "Maintenance Table" (chapter 13). The table will help you maintain your machine's safety and performance. It summarises the main interventions to be made and the frequency applicable to each of them. Carry out the relevant task as soon as it is scheduled to be performed.
- The use of non-original parts and accessories could have negative effects on machine operation and safety. The manufacturer declines any responsibility for damage or injury caused by said products.
- Genuine spare parts are supplied by Authorised Assistance Centres and Dealers.

IMPORTANT *Any maintenance and adjustment operations not described in this manual must be carried out by your dealer or Authorised Service Centre.*

7.2 BATTERY

7.2.1 Battery power reserve

Battery power reserve (and therefore the cuttable vegetation area before recharging is required) mainly depends on:

- a. Environmental factors, that cause higher energy requirements:
 - cutting, high, wet vegetation;
- b. operator behaviour that should be avoided:
 - switching the machine on and off frequently whilst working;
 - using a cutting means or cutting technique that is unsuitable for the work to be performed (par. 6.4);
 - cutting speed unsuitable for the condition of the grass to be cut.

To optimise battery power reserve it is always recommended to:

- cut the grass when dry;

- set a cutting speed suitable for the condition of the grass;
- use the most appropriate cutting means and technique for the work to be performed.

If the need arises to use the machine for sessions which exceed the capability of a standard battery, it is possible to:

- purchase a second standard battery to immediately replace the discharged battery, without compromising the continuity of operations;
- purchase a battery with an extended power reserve compared to the standard version (para. 15.1).

7.2.2 Battery removal and recharging

1. Press the locking button located on the battery on the machine (Fig. 22.A) or on the backpack (Fig. 23.A) (if available);
2. remove the battery from the machine (Fig. 22.B) or from the battery backpack (Fig. 23.B) (if available);
3. Fit the battery (Fig. 24.A) in the battery charger compartment (Fig. 24.B);
4. Connect the battery charger (Fig. 24.B) to a power socket with the voltage indicated on the rating plate;
5. Fully charge the battery according to the instructions in the battery/ battery charger booklet.

NOTE *The battery is equipped with a guard that inhibits recharging if the environmental temperature is not between 0 and +45°C.*

NOTE *The battery can be recharged at any time, even partially, with no risk of damaging it.*

7.2.3 Refitting the battery on the machine

When recharging is completed:

1. Remove the battery (Fig. 25.A) from the housing in the battery charger (do not keep charging when recharging is completed);
2. Disconnect the battery charger (Fig. 25.B) from the electrical mains;
3. insert the battery in its compartment on the machine (Fig. 16.A) or in one of the compartment of the battery backpack (Fig. 10) (if available)
4. push it completely, until hearing the click that signals its locking in position, ensuring thus the electrical contact.

7.3 CLEANING THE MACHINE AND THE ENGINE

- Always clean the machine after use with a damp cloth dipped in neutral detergent.
- Remove all traces of humidity using a soft damp cloth. Humidity can generate risks of electric shocks.
- Do not use aggressive detergents or solvents to clean the plastic parts or hand grips.
- To reduce fire hazards, keep the machine and, in particular, the motor free of grass, leaves, or excessive grease.
- To avoid overheating and damage to the motor or battery, always keep the cooling air vents (Fig. 26) clean and free of debris.
- Do not spray water onto the motor and electrical components and prevent them from getting wet.

7.4 NUTS AND BOLTS

- Keep all nuts, bolts and screws tight to be sure the equipment is in safe working condition.
- Check regularly that the handles are fixed firmly.


8. OCCASIONAL MAINTENANCE

8.1 CUTTING MEANS MAINTENANCE

When servicing the cutting means, bear in mind that the cutting means can still move even if the battery has been removed from its housing.


Cutting means displaying the code indicated on the Technical Data table should only be used on this machine.

Given product evolution, the cutting means mentioned in the "Technical Data" table may be replaced in time with others having similar interchangeable and operating safety features.

 **Do not touch the cutting means until the battery has been removed and the cutting means is completely stationary.**

 **Warning! Risk of injuries due to dangerous moving parts!**

8.1.1 Blade sharpening/balancing

 **For safety reasons, sharpening and balancing should be performed by an Authorised Service Centre with suitable skills and equipment for the job; without**

risking any damage to the blade which would make it unsafe when used.

Blades can be used on both sides. When one side of the points is worn, the blade can be turned and the other side used.

When both sides of the points are worn, have them sharpened.

8.1.2 Blade replacement

⚠ The blade must never be repaired, but must be replaced as soon as signs of breaking are noted or the sharpening limit is exceeded:

For replacement procedures, see chapter 4.3

8.1.3 Replacing the cutting line head

1. Only use lines of 2 mm in diameter and cut the new line to the indicated length (Fig. 27.A).
2. Turn the winding knob (Fig. 28.A) to align the reference on the knob (Fig. 29.B) with the reference on the head body (Fig. 29.C).
3. Insert one end of the line (Fig. 29.D) in one of the two output holes and pass the line through the opposite hole.
4. Align the lines that exit the two holes evenly.
5. Turn the winding knob (Fig. 28.A) following the direction of the arrows to wind the line, being careful to leave about 150 mm from both holes (Fig. 28.B).

If old line is left in the head or if broken inside it, remove as described below:

1. Press the tabs on the sides of the cutting line head, where marked "PUSH" (Fig. 30.A), and detach the lower part of the head (Fig. 30.B);
2. Remove the line left inside;
3. Replace the reel (Fig. 31.A) in its housing;
4. Close the head by fastening the tabs (Fig. 31.B) in the slots (Fig. 31.C), pushing them fully in until they click to lock the bottom part of the head (Fig. 31.D) in place.

8.2 SHARPENING THE WIRE CUTTING BLADE

1. Remove the line cutting knife (Fig. 7.A) from the cutting means guard (Fig. 7.B) by unscrewing the screws (Fig. 7.C).
2. Fix the line cutting knife in a vice and sharpen it using a flat file, being careful to retain the original cutting angle.

3. Refit the line cutting knife (Fig. 7.A) on the cutting means guard (Fig. 7.B) and tighten the screws (Fig. 7.C).

9. STORAGE

IMPORTANT *The safety regulations to follow are described in chap. 2. Strictly comply with these instructions to avoid serious risks or hazards.*

9.1 STORING

When the machine is to be stored away:

- Remove the battery from its housing and recharge it (par 7.2.2);
- when the cutting means has halted, fit the blade guard;
- allow the engine to cool before storing in an enclosed space;
- Clean (para. 7.3);
- Make sure there are no loose or damaged components. If necessary, replace any damaged components and tighten any screws and loose bolts or contact the authorised service centre;
- Store the machine:
 - in a dry place;
 - protected from inclement weather;
 - in a place out of children's reach;
 - making sure that keys or tools used for maintenance are removed.

9.2 STORING THE BATTERY

The battery must be kept in a cool, shaded place without humidity.

NOTE *If unused for any length of time, recharge the battery every two months to prolong its working life.*

10. HANDLING AND TRANSPORT

Whenever the machine is to be handled or transported you must:

- stop the machine (par. 6.6);
- remove the battery from its housing and recharge it (par. 7.2.2);
- when the cutting means has halted, fit the blade guard;
- wear protective work gloves;
- only hold the machine using the hand grips and position the cutting means in the opposite direction to that used during operations.

When transporting the machine on a vehicle, always:

- fasten the machine securely with cables or chains;
- position it so that it does not cause a hazard to anyone.

11. ASSISTANCE AND REPAIRS

This manual provides all the necessary information to run the machine and for correct basic maintenance operations which can be performed by the user. Any regulations and maintenance operations not described herein must be carried out by your Dealer or Authorised Service Centre, which have the necessary knowledge and equipment to ensure that the work is carried out correctly, maintaining the correct degree of safety and the original operating conditions of the machine. Any operations performed in unauthorised centres or by unqualified persons will totally invalidate the warranty and all obligations and responsibilities of the manufacturer.

- Only Authorised Service Centres can carry out guaranteed repairs and maintenance.
- The Authorised Service Centres only use genuine spare parts. Genuine spare parts and attachments have been designed specifically for machines.
- Non-genuine spare parts and accessories are not approved. Use of non-genuine

spare parts and accessories cause the warranty to be voided.

- It is advisable to send your machine once a year to an Authorised Service Centre for servicing, assistance and safety device inspection.

12. WARRANTY COVERAGE

The warranty covers all material and manufacturing defects. The user must follow all the instructions provided in the accompanying documentation. The warranty does not cover damage caused by:

- Failure to become familiar with the documentation accompanying the machine.
- Carelessness.
- Incorrect or prohibited use or assembly.
- Use of non-genuine spare parts.
- Use of attachments not supplied or not approved by the manufacturer.

The warranty does not cover:

- Normal wear and tear of consumables, such as cutting means, safety bolts.
- Normal wear and tear.



The purchaser is protected by his or her own national legislation. The purchaser's rights under the national laws or his or her own country are not in any way restricted by this warranty.

13. MAINTENANCE TABLE

Intervention	Frequency	Notes
MACHINE		
Check all fasteners	Before each use	para. 7.4
Safety checks/check controls	Before each use	para. 6.2
Check the cutting means guard.	Before each use	par. 6.2.1
Checking the cutting means	Before each use	par. 6.2.1
Check the battery charge status	Before each use	*
Recharge the battery	After each use	para. 7.2.2 *
Cleaning the machine and the engine	After each use	para. 7.3
Checking for any damage to the machine. If necessary, contact the authorised service centre.	After each use	-

* Refer to the battery/battery charger manual.

14. TROUBLESHOOTING

PROBLEM	PROBABLE CAUSE	SOLUTION
1. When the safety button is pressed, the two green lights do not come on	Battery is not inserted or is inserted incorrectly	Make sure the battery is inserted and seated correctly in its housing (paragraph 7.2.3)
2. When the safety button is pressed, the LED  (Fig. 12.G, Fig. 13.G) blinks	Low battery	Check the battery status and recharge if necessary (para. 7.2.2)
3. The motor stops during work and the LED  (Fig. 12.G, Fig. 13.G) blinks	Low battery	Check the battery status and recharge if necessary (para. 7.2.2)
4. The cutting means is stationary when the throttle control lever and throttle safety lever are engaged	Machine damaged	Do not use the machine. Immediately turn off the machine remove the battery and contact an authorised service centre.
5. Motor overheating	Grass trapped under the cutting means guard	Remove trapped grass (par. 6.5)
6. Mowing is difficult	The cutting means is not in good condition	Proceed with cutting means maintenance (par. 8.1)
7. Grass accumulates around the rod housing and cutting line head	Too high grass is being cut close to the ground	Cut tall grass with a sweeping motion to avoid build up.
8. The line is not released when the cutting line head hits the ground	The line is stuck to itself	Lubricate with silicone spray
	Not enough line on the reel or reel empty	Replace the line (chapter 8.1.3.)
	The line is worn and too short	Pull the line whilst pressing the release button
	The line is tangled on the reel or broken	Remove the line from the reel and rewind it (chapter 8.1.3)
9. The cutting means comes into contact with a foreign body.	-	Turn off the machine, remove the battery and: - inspect for damage; - check for and tighten any loose parts; - have all replacements or repairs carried out by an authorised service centre.
10. Excessive noise and/or vibration is experienced whilst working	Loose or damaged parts.	Turn off the machine, remove the battery and: - inspect for damage; - check for and tighten any loose parts; - have all replacements or repairs carried out by an authorised service centre.
11. The machine gives off smoke whilst working	Machine damaged	Do not use the machine. Immediately turn off the machine remove the battery and contact an authorised service centre.
12. Battery power reserve is low	Severe working conditions requiring greater current absorption	Optimise operations (para. 7.2.1)
	Battery is insufficient for operating requirements	Use a second battery or extended battery (par. 15.1)
	Decrease in battery capacity	Purchase a new battery

If problems persist after having performed the operations described above, contact your dealer.

PROBLEM	PROBABLE CAUSE	SOLUTION
13. The battery charger is not recharging the battery	Battery is not correctly inserted in the battery charger	Check it is correctly inserted (para. 7.2.2)
	Unsuitable environmental conditions	Recharge the battery in places with suitable temperatures (see battery/battery charger instruction manual)
	Dirty contacts	Clean the contacts
	The battery charger is not energised	Check it is plugged in and the power socket is energised
	Faulty battery charger	Replace with an original spare part
	-	If the problem persists, refer to the battery/battery charger manual
14. The LED indicator (Fig. 12.G, Fig. 13.G) remains ON in steady mode	Self-check failed	Do not use the machine. Immediately turn off the machine, remove the battery and contact an authorised service centre.
15. The LED indicator (Fig. 12.G, Fig. 13.G) remains ON in flashing mode	Battery communication error	Do not use the machine. Immediately turn off the machine, remove the battery and contact an authorised service centre.
	Rotor blocked	Do not use the machine. Immediately turn off the machine, remove the battery and contact an authorised service centre.
	Current overload	Optimize machine usage.
	PCB overheated	Do not use the machine. Immediately turn off the machine, remove the battery and contact an authorised service centre.

If problems persist after having performed the operations described above, contact your dealer.

15. ACCESSORIES ON REQUEST

15.1 BATTERIES

Different capacity batteries are available to suit specific operating requirements (Fig. 32). The list of approved batteries for this machine can be found in the "Technical Data" table.

15.2 BATTERY CHARGER

Device used to recharge the battery: fast (Fig. 33.A), standard (Fig. 33.B).

15.3 BATTERY BACKPACK

The device is used to place the two batteries and provides the electrical power required for the operation of the machine. It is provided with a cable used for the connection to the machine (Fig. 1.O) and with a selector (Fig. 11.B) to select one of the two batteries (position "1" and "2") and "OFF".

15.4 BATTERY SIMULATOR

Device that, if inserted in the machine housing, allows the use of the battery backpack.

DICHIARAZIONE CE DI CONFORMITÀ (Istruzioni Originali)
(Direttiva Macchine 2006/42/CE, Allegato II, parte A)

1. **La Società:** ST. S.p.A. – Via del Lavoro, 6 – 31033 Castelfranco Veneto (TV) – Italy
2. Dichiara sotto la propria responsabilità, che la macchina: Decespugliatore/tagliaerba portatile, taglio erba

- a) Tipo / Modello Base
b) Mese/Anno di costruzione
c) Matricola

BC 500 Li 48, BC 700 Li 48, BC 700 D Li 48

- d) Motore a batteria

3. É conforme alle specifiche delle direttive:

- MD: 2006/42/EC
- e) Ente Certificatore /
- f) Esame CE del tipo: /

- OND: 2000/14/EC, ANNEX V
- D. Lgs. 262/2002, ANNEX V (Italy)
- e) Ente Certificatore: /

- EMCD: 2014/30/EU
- RohS II: 2011/65/EU - 2015/863/EU

4. Riferimento alle Norme armonizzate:

EN 60335-1:2012+A11:2014+A13:2017	EN 55014-1:2017
EN 60335-1:2012+A2:2019	EN 55014-2:2015
EN 50636-2-91:2014	EN 61000-3-2:2019
EN ISO 11806-1:2011	EN 61000-3-3:2013+A1:2019
EN 60745-1:2009+A11:2010	EN 50581:2012

	BC 500 Li 48	BC 700 Li 48	BC 700 D Li 48	
g) Livello di potenza sonora misurato	94,4 / 88,3	94,2 / 86,0		dB(A)
h) Livello di potenza sonora garantito	96	96		dB(A)
k) Potenza installata	/	/		kW

- n) Persona autorizzata a costituire il Fascicolo Tecnico:

ST. S.p.A.
Via del Lavoro, 6
31033 Castelfranco Veneto (TV) - Italia

- o) Castelfranco V.to, 03.08.2020

CEO Stiga Group
Sean Robinson



<p>FR (Traduction de la notice originale)</p> <p>DC (Declaration de Conformité) (Directive Machine 2006/42/CE, Annex II, part A)</p> <p>1. La Sécurité 2. Décrite sous la forme de responsabilité qui est la responsabilité de l'utilisateur final 3. Description des caractéristiques de sécurité 4. Type / Base Model 5. Nom / Marque / Modèle 6. Année / Année de construction 7. Série 8. Motor: batterie 9. Motor: électrique 10. Ce produit conforme aux prescriptions des directives 11. Conformité aux certifications 12. Examen CE du Type 13. Service After Sales homologués 14. Niveau de puissance sonore mesuré 15. Niveau de puissance sonore garanti 16. Puissance installée 17. Personne autorisée à réaliser le Dossier Technique 18. Lieu de fabrication</p>	<p>EN (Translation of the original instruction)</p> <p>EC (Declaration of Conformity) (Directive Machine 2006/42/EC, Annex II, part A)</p> <p>1. The Safety 2. Described under its own responsibility that is the responsibility of the final user 3. Description of the safety characteristics 4. Type / Base Model 5. Name / Brand / Model 6. Year / Year of manufacture 7. Serial number 8. Motor: battery-operated 9. Motor: electric 10. This product conforms to the requirements of the directives 11. Compliance with certifications 12. Examination CE of Type 13. Approved service centres 14. Measured sound power level 15. Guaranteed sound power level 16. Installed power 17. Person authorized to create the Technical Folder 18. Place and Date</p>	<p>DE (Übersetzung der Originalanweisung)</p> <p>CE (Konformitätserklärung) (Maschinenrichtlinie 2006/42/EG, Anhang II, Teil A)</p> <p>1. Die Sicherheit 2. Beschrieben unter eigener Verantwortung, das die Verantwortung des Endanwenders ist 3. Beschreibung der Sicherheitsmerkmale 4. Typ / Basismodell 5. Name / Marke / Modell 6. Baujahr / Baujahr 7. Seriennummer 8. Motor: batteriebetrieben 9. Motor: elektrisch 10. Dieses Produkt entspricht den Anforderungen der Richtlinien 11. Einhaltung der Zertifizierungen 12. CE-Typenprüfung 13. Geprüfte Servicezentren 14. Gemessene Schallleistung 15. Garantierte Schallleistung 16. Installierte Leistung 17. Zur Verfügung stehende Unterlagen 18. Hersteller Person 19. Ort und Datum</p>	<p>NO (Oversettelse av original brukerveiledning)</p> <p>EF (Samsvarende erklæring) (Maskinerivretning 2006/42/EF, Vedlegg II, del A)</p> <p>1. Sikkerhet 2. Beskrevet under eget ansvar, som er ansvar for brukeren 3. Beskrivelse av sikkerhetsmerkmale 4. Type / Modell 5. Navn / Merke / Byggetår 6. År / Byggetår 7. Serienummer 8. Motor: batteridrevet 9. Motor: elektrisk 10. Dette produktet oppfyller kravene i direktivene 11. Overensstemmelse med sertifiseringer 12. EF-typeprøving 13. Godkjente service sentre 14. Målt lyd effekt 15. Garantert lyd effekt 16. Installert effekt 17. Person som er autorisert til å utarbeide teknisk dokumentasjon 18. Sted og dato</p>	<p>SV (Översättning av produktanvisningen)</p> <p>ED (Säkerhetsförklaring) (Maskinerivretning 2006/42/EG, bilaga II, del A)</p> <p>1. Säkerhet 2. Beskrivet under eget ansvar, av slutanvändaren 3. Beskrivning av säkerhetsmerkmale 4. Typ / Modell 5. Namn / Märke / Tillverkningsår 6. År / Tillverkningsår 7. Serienummer 8. Motor: batteridrivad 9. Motor: elektrisk 10. Detta produktet uppfyller kraven i direktiverna 11. Överensstämmelse med certifieringar 12. CE-typkontroll 13. Godkända servicecenter 14. Mätet ljud effekt 15. Garanterad ljud effekt 16. Installerad effekt 17. Person som är behörig att upprätta den tekniska dokumentationen 18. Ort och datum</p>	<p>DA (Oversættelse af den originale brugsanvisning)</p> <p>EF (overensstemmelses erklæring) (Maskinerivretning 2006/42/EF, bilag II, del A)</p> <p>1. Sikkerhed 2. Beskrevet under eget ansvar, af slutbruger 3. Beskrivelse af sikkerhedsmerkmale 4. Type / Model 5. Navn / Mærke / Konstruktionsår 6. År / Konstruktionsår 7. Serienummer 8. Motor: batteridrevet 9. Motor: elektrisk 10. Dette produktet opfylder kravene i direktivene 11. Overensstemmelse med certificeringer 12. CE-typkontroll 13. Godkendte servicecentre 14. Målt lyd effekt 15. Garanteret lyd effekt 16. Installeret effekt 17. Person som er bemyndiget til at udarbejde den tekniske dokumentation 18. Sted og dato</p>
--	--	---	---	---	--

<p>NL (Vertaling van de oorspronkelijke gebruiksaanwijzing)</p> <p>EC (Verklaring van overeenstemming) (Richtlijn Machine 2006/42/EG, Bijlage II, deel A)</p> <p>1. Veiligheid 2. Verklaard onder eigen verantwoordelijkheid dat de machine: Draagbare boormachine - grasmaaiër 3. Beschrijving van het type 4. Naam van de fabrikant 5. Modelnaam 6. Motor: elektrisch 7. Motor: elektrisch 8. Dit product voldoet aan de specificaties van de richtlijn 9. Overeenstemming met certificeringen 10. Examen CE van het Type 11. Goedgekeurde servicepunten 12. Gemiddelde geluidvermogen 13. Garandeerd geluidvermogen 14. Geïnstalleerd vermogen 15. Technische specificaties 16. Plaats en Datum</p>	<p>ES (Traducción del Manual Original)</p> <p>CE (Declaración de Conformidad CE) (Directiva Máquina 2006/42/CE, Anexo II, parte A)</p> <p>1. La Seguridad 2. Declara bajo su propia responsabilidad que la máquina: Desplazable/corredora de pasto portátil / Cortacésped 3. Descripción de las características de seguridad 4. Tipo / Modelo base 5. Marca / Año de fabricación 6. Año / Año de fabricación 7. Número de serie 8. Motor: eléctrico 9. Motor: eléctrico 10. Este producto cumple con las especificaciones de las directivas 11. Cumplimiento de las certificaciones 12. Examen CE del Tipo 13. Referencia a los centros homologados 14. Nivel de potencia sonora medida 15. Nivel de potencia sonora garantizado 16. Potencia instalada 17. Persona autorizada a realizar el Manual Técnico 18. Lugar / Fecha</p>	<p>PT (Tradução do manual original)</p> <p>Declaração CE de Conformidade (Diretiva de Máquinas 2006/42/CE, Anexo II, parte A)</p> <p>1. A Segurança 2. Declara sob a própria responsabilidade que a máquina: Roloportante/corredora de relva portátil / Cortador de relva 3. Descrição das características de segurança 4. Tipo / Modelo base 5. Marca / Ano de fabricação 6. Ano / Ano de fabricação 7. Número de série 8. Motor: elétrico 9. Motor: elétrico 10. Este produto cumpre com as especificações das diretivas 11. Cumprimento das certificações 12. Referência à Norma harmonizada 13. Referência à Norma harmonizada 14. Referência à Norma harmonizada 15. Nível de potência sonora medida 16. Nível de potência sonora garantido 17. Potência instalada 18. Pessoa autorizada a elaborar o Caderno Técnico 19. Local e Data</p>	<p>FI (Alkuperäinen ohjeiden käännös)</p> <p>EY-VÄLTIÖMÄÄRITTELYKÄYTTÖKUTSU (Mäskinerivretning 2006/42/EF, Liite II, osa A)</p> <p>1. Turvallisuus 2. Pöytäkirja on valmistajan vastuulla 3. Turvallisuusominaisuuksien kuvaus, mukaan lukien 4. Tyypit / Perusmallit 5. Nimi / Merkki / Mallin nimi 6. Vuosi / Valmistusvuosi 7. Sarjakuva 8. Moottori: sähkötoiminen 9. Moottori: sähkötoiminen 10. Tämä tuote täyttää direktiivien vaatimukset 11. Yhteistyökumppanit 12. Yhteistyökumppanit 13. Yhteistyökumppanit 14. Mittattu ääniteho 15. Takautuva ääniteho 16. Asennettu ääniteho 17. Tekninen dokumentaatio 18. Paikka ja päivämäärä</p>	<p>CS (Přeloženo z původního návodu k použití)</p> <p>ES - Prohlášení o shodě (Směrnice o strojích 2006/42/ES, Příloha II, část A)</p> <p>1. Bezpečnost 2. Prohlášení za vlastní odpovědnost, že stroj: Přenosná křeslicová sekačka na trávu 3. Popis bezpečnostních vlastností 4. Typ / Základní model 5. Název / Obchodní značka / Typ stroje 6. Rok / Rok výroby 7. Sériové číslo 8. Motor: elektrický 9. Motor: elektrický 10. Tento výrobek odpovídá požadavkům směrnice 11. Shoda s certifikátem 12. Typ kontroly CE 13. Odkazy na harmonizované normy 14. Naměřená akustická výkonová hodnota 15. Garancovaná akustická výkonová hodnota 16. Instalovaný výkon 17. Osoba pověřená vypracováním technické dokumentace 18. Místo a Datum</p>	<p>PL (Tłumaczenie instrukcji oryginalnej)</p> <p>Deklaracja zgodności UE (Dyrektywa maszynowa 2006/42/WE, Załącznik II, część A)</p> <p>1. Bezpieczeństwo 2. Deklaracja za własną odpowiedzialność, że jest to: Przenośna kosząca siekaczka na trawę 3. Opis cech bezpieczeństwa 4. Typ / Model podstawowy 5. Nazwa / Producent / Rok produkcji 6. Rok / Rok produkcji 7. Numer seryjny 8. Silnik: elektryczny 9. Silnik: elektryczny 10. Produkt spełnia wymagania dyrektywy 11. Kompatybilność z certyfikatami 12. Badania typu CE 13. Odwołanie do normy harmonizowanej 14. Pomiarowa moc akustyczna 15. Gwarantowana moc akustyczna 16. Moc zainstalowana 17. Osoba upoważniona do opracowania dokumentacji technicznej 18. Miejsce i data</p>
--	---	---	--	---	---

<p>EL (Μετάφραση του πρωτότυπου του οδηγού χρήσης)</p> <p>ΕΚΔΗΛΩΣΗ ΣΥΜΜΟΡΦΙΑΣ (Οδηγία Μηχανών 2006/42/ΕΚ, Παράρτημα II, μέρος Α)</p> <p>1. Ασφάλεια 2. Αναλυτικά υποδεικνύει ότι η προεργασμένη μηχανή είναι: Μεταφορέας κοπής χόρτου / μηχανή κοπής χόρτου 3. Περιγραφή των χαρακτηριστικών ασφαλείας 4. Τύπος / Βασικό μοντέλο 5. Όνομα / Έτος κατασκευής 6. Αριθμός σειράς 7. Ηλεκτρικός κινητήρας 8. Ηλεκτρικός κινητήρας 9. Αυτό το προϊόν συμμορφώνεται με τις προδιαγραφές της οδηγίας 10. Συμμόρφωση με πιστοποιήσεις 11. Αναφορά σε κανονισμούς 12. Αναφορά σε κανονισμούς 13. Αναφορά σε κανονισμούς 14. Μετρημένο επίπεδο ισχύος 15. Εγγυημένο επίπεδο ισχύος 16. Εγκατεστημένο επίπεδο ισχύος 17. Τεχνικά χαρακτηριστικά 18. Τόπος και Ημερομηνία</p>	<p>TR (Original Talimatler Türkçeleştirilmiştir)</p> <p>AT Ürünlerin Beyanı (Direktiva Makin 2006/42/ES, Dodatek II, del A)</p> <p>1. Sigurnost 2. Zajmlj izjavljam za svoju odgovornost da je mašina: Prenosivi kosilica / mašina za kosjenje 3. Opis sigurnosnih karakteristika 4. Tip / Osnovni model 5. Naziv / Godina izrade 6. Godina / Godina izrade 7. Broj serijski 8. Motor: električni 9. Motor: električni 10. Ovaj proizvod ispunjava zahtjeve direktive 11. Usklađenost s certifikatima 12. Izjava o tipu CE 13. Referenciranje na harmonizirane norme 14. Izjava o izmjerenoj akustičkoj snazi 15. Izjava o garantiranoj akustičkoj snazi 16. Instalirana snaga 17. Osoba ovlaštena za izradu tehničke dokumentacije 18. Mjesto i datum</p>	<p>MK (Prevedeno sa originalne instrukcije)</p> <p>Декларација за усаглашеност са ЕУ (Директива о машини 2006/42/ЕУ, Прилог II, део А)</p> <p>1. Безбедност 2. Изјављујем под својом одговорношћу да је машина: Преносива косачица / машина за косење 3. Опис безбедносних карактеристика 4. Тип / Основни модел 5. Назив / Година израде 6. Година / Година израде 7. Број серијски 8. Мотор: електрични 9. Мотор: електрични 10. Овај производ испуњава захтеве директиве 11. Сагласност са сертификатима 12. Изјава о типу CE 13. Референца на хармонизоване норме 14. Изјава о измјереној акустичкој снази 15. Изјава о гарантованој акустичкој снази 16. Инсталирана снага 17. Особа овлашћена да саставља техничку документацију 18. Место и датум</p>	<p>RU (Перевод оригинального руководства)</p> <p>ЕС-соответствие (Директива о машинах 2006/42/ЕС, приложение II, часть А)</p> <p>1. Безопасность 2. Декларация о соответствии, что машина: Переносная косилочная машина / машина для косения 3. Описание особенностей безопасности 4. Тип / Базисная модель 5. Название / Год выпуска 6. Год / Год выпуска 7. Серийный номер 8. Двигатель: электрический 9. Двигатель: электрический 10. Этот продукт соответствует требованиям директивы 11. Соответствие сертификатам 12. Тип контроля CE 13. Ссылка на гармонизированные нормы 14. Измеренная звуковая мощность 15. Гарантированная звуковая мощность 16. Установленная мощность 17. Лицо, уполномоченное на разработку технической документации 18. Место и дата</p>	<p>RO (Traducere din originala instructiune)</p> <p>EC (Declarație de conformitate) (Directiva Mașini 2006/42/CE, Anexa II, partea A)</p> <p>1. Siguranță 2. Declarație în numele producătorului, că mașina este: Mașină de tăiere a ierburilor / mașină de tăiere a ierburilor 3. Descrierea caracteristicilor de siguranță 4. Tip / Modelul de bază 5. Nume / Anul de fabricație 6. Anul / Anul de fabricație 7. Numărul de serie 8. Motor: electric 9. Motor: electric 10. Acest produs este în conformitate cu cerințele directivei 11. Conformitate cu certificatele 12. Examenul CE de tip 13. Referințe la standardele armonizate 14. Nivelul de putere sonoră măsurat 15. Nivelul de putere sonoră garantat 16. Puterea instalată 17. Persoana autorizată să realizeze fișa tehnică 18. Locul și data</p>	<p>SK (Přeloženo z originálního návodu k použití)</p> <p>ES - Prohlášení o shodě (Směrnice o strojích 2006/42/ES, Příloha II, část A)</p> <p>1. Bezpečnost 2. Prohlášení za vlastní odpovědnost, že stroj: Přenosná křeslicová sekačka na trávu 3. Popis bezpečnostních vlastností 4. Typ / Základní model 5. Název / Obchodní značka / Typ stroje 6. Rok / Rok výroby 7. Sériové číslo 8. Motor: elektrický 9. Motor: elektrický 10. Tento výrobek odpovídá požadavkům směrnice 11. Shoda s certifikátem 12. Typ kontroly CE 13. Odkazy na harmonizované normy 14. Naměřená akustická výkonová hodnota 15. Garancovaná akustická výkonová hodnota 16. Instalovaný výkon 17. Osoba pověřená vypracováním technické dokumentace 18. Místo a Datum</p>
---	--	--	--	---	--

DECLARAZIONE DI CONFORMITÀ

<p>SL (Prevedeno s originalne upravljalne)</p> <p>ES (Declaración de conformidad) (Directiva Máquinas 2006/42/CE, Anexo II, parte A)</p> <p>1. Seguridad 2. Declaro bajo mi propia responsabilidad que la máquina es: Cortadora de césped portátil / Cortacésped 3. Descripción de las características de seguridad 4. Tipo / Modelo base 5. Marca / Año de fabricación 6. Año / Año de fabricación 7. Número de serie 8. Motor: batería 9. Motor: eléctrico 10. Este producto cumple con las especificaciones de las directivas 11. Cumplimiento de las certificaciones 12. Examen CE del Tipo 13. Referencia a las Normas armonizadas 14. Nivel de potencia sonora medida 15. Nivel de potencia sonora garantado 16. Potencia instalada 17. Persona autorizada a elaborar el Manual Técnico 18. Lugar y Fecha</p>	<p>ES (Prevedeno s originalne upravljalne)</p> <p>ES (Declaración de conformidad) (Directiva Máquinas 2006/42/CE, Anexo II, parte A)</p> <p>1. Seguridad 2. Declaro bajo mi propia responsabilidad que la máquina es: Cortadora de césped portátil / Cortacésped 3. Descripción de las características de seguridad 4. Tipo / Modelo base 5. Marca / Año de fabricación 6. Año / Año de fabricación 7. Número de serie 8. Motor: batería 9. Motor: eléctrico 10. Este producto cumple con las especificaciones de las directivas 11. Cumplimiento de las certificaciones 12. Examen CE del Tipo 13. Referencia a las Normas armonizadas 14. Nivel de potencia sonora medida 15. Nivel de potencia sonora garantado 16. Potencia instalada 17. Persona autorizada a elaborar el Manual Técnico 18. Lugar y Fecha</p>	<p>ES (Prevedeno s originalne upravljalne)</p> <p>ES (Declaración de conformidad) (Directiva Máquinas 2006/42/CE, Anexo II, parte A)</p> <p>1. Seguridad 2. Declaro bajo mi propia responsabilidad que la máquina es: Cortadora de césped portátil / Cortacésped 3. Descripción de las características de seguridad 4. Tipo / Modelo base 5. Marca / Año de fabricación 6. Año / Año de fabricación 7. Número de serie 8. Motor: batería 9. Motor: eléctrico 10. Este producto cumple con las especificaciones de las directivas 11. Cumplimiento de las certificaciones 12. Examen CE del Tipo 13. Referencia a las Normas armonizadas 14. Nivel de potencia sonora medida 15. Nivel de potencia sonora garantado 16. Potencia instalada 17. Persona autorizada a elaborar el Manual Técnico 18. Lugar y Fecha</p>	<p>ES (Prevedeno s originalne upravljalne)</p> <p>ES (Declaración de conformidad) (Directiva Máquinas 2006/42/CE, Anexo II, parte A)</p> <p>1. Seguridad 2. Declaro bajo mi propia responsabilidad que la máquina es: Cortadora de césped portátil / Cortacésped 3. Descripción de las características de seguridad 4. Tipo / Modelo base 5. Marca / Año de fabricación 6. Año / Año de fabricación 7. Número de serie 8. Motor: batería 9. Motor: eléctrico 10. Este producto cumple con las especificaciones de las directivas 11. Cumplimiento de las certificaciones 12. Examen CE del Tipo 13. Referencia a las Normas armonizadas 14. Nivel de potencia sonora medida 15. Nivel de potencia sonora garantado 16. Potencia instalada 17. Persona autorizada a elaborar el Manual Técnico 18. Lugar y Fecha</p>	<p>ES (Prevedeno s originalne upravljalne)</p> <p>ES (Declaración de conformidad) (Directiva Máquinas 2006/42/CE, Anexo II, parte A)</p> <p>1. Seguridad 2. Declaro bajo mi propia responsabilidad que la máquina es: Cortadora de césped portátil / Cortacésped 3. Descripción de las características de seguridad 4. Tipo / Modelo base 5. Marca / Año de fabricación 6. Año / Año de fabricación 7. Número de serie 8. Motor: batería 9. Motor: eléctrico 10. Este producto cumple con las especificaciones de las directivas 11. Cumplimiento de las certificaciones 12. Examen CE del Tipo 13. Referencia a las Normas armonizadas 14. Nivel de potencia sonora medida 15. Nivel de potencia sonora garantado 16. Potencia instalada 17. Persona autorizada a elaborar el Manual Técnico 18. Lugar y Fecha</p>	<p>ES (Prevedeno s originalne upravljalne)</p> <p>ES (Declaración de conformidad) (Directiva Máquinas 2006/42/CE, Anexo II, parte A)</p> <p>1. Seguridad 2. Declaro bajo mi propia responsabilidad que la máquina es: Cortadora de césped portátil / Cortacésped 3. Descripción de las características de seguridad 4. Tipo / Modelo base 5. Marca / Año de fabricación 6. Año / Año de fabricación 7. Número de serie 8. Motor: batería 9. Motor: eléctrico 10. Este producto cumple con las especificaciones de las directivas 11. Cumplimiento de las certificaciones 12. Examen CE del Tipo 13. Referencia a las Normas armonizadas 14. Nivel de potencia sonora medida 15. Nivel de potencia sonora garantado 16. Potencia instalada 17. Persona autorizada a elaborar el Manual Técnico 18. Lugar y Fecha</p>
---	---	---	---	---	---

<p>RO (Traducerea manualului fabricantului)</p> <p>CE (Declarație de conformitate) (Directiva Mașini 2006/42/CE, Anexa II, partea A)</p> <p>1. Siguranță 2. Declarație în numele producătorului, că mașina este: Mașină de tăiere a ierburilor / mașină de tăiere a ierburilor 3. Descrierea caracteristicilor de siguranță 4. Tip / Modelul de bază 5. Nume / Anul de fabricație 6. Anul / Anul de fabricație 7. Numărul de serie 8. Motor: baterie 9. Motor: electric 10. Acest produs este în conformitate cu cerințele directivei 11. Conformitate cu certificatele 12. Examenul CE de tip 13. Referințe la standardele armonizate 14. Nivelul de putere sonoră măsurat 15. Nivelul de putere sonoră garantat 16. Puterea instalată 17. Persoana autorizată să realizeze fișa tehnică 18. Locul și data</p>	<p>LT (Originali instrukcija vertimas)</p> <p>ES (Declaración de conformidad) (Directiva Máquinas 2006/42/CE, Anexo II, parte A)</p> <p>1. Seguridad 2. Declaro bajo mi propia responsabilidad que la máquina es: Cortadora de césped portátil / Cortacésped 3. Descripción de las características de seguridad 4. Tipo / Modelo base 5. Marca / Año de fabricación 6. Año / Año de fabricación 7. Número de serie 8. Motor: batería 9. Motor: eléctrico 10. Este producto cumple con las especificaciones de las directivas 11. Cumplimiento de las certificaciones 12. Examen CE del Tipo 13. Referencia a las Normas armonizadas 14. Nivel de potencia sonora medida 15. Nivel de potencia sonora garantado 16. Potencia instalada 17. Persona autorizada a elaborar el Manual Técnico 18. Lugar y Fecha</p>	<p>LV (Instrukcija tulkojums no oriģinālvalodas)</p> <p>ES (Declaración de conformidad) (Directiva Máquinas 2006/42/CE, Anexo II, parte A)</p> <p>1. Seguridad 2. Declaro bajo mi propia responsabilidad que la máquina es: Cortadora de césped portátil / Cortacésped 3. Descripción de las características de seguridad 4. Tipo / Modelo base 5. Marca / Año de fabricación 6. Año / Año de fabricación 7. Número de serie 8. Motor: batería 9. Motor: eléctrico 10. Este producto cumple con las especificaciones de las directivas 11. Cumplimiento de las certificaciones 12. Examen CE del Tipo 13. Referencia a las Normas armonizadas 14. Nivel de potencia sonora medida 15. Nivel de potencia sonora garantado 16. Potencia instalada 17. Persona autorizada a elaborar el Manual Técnico 18. Lugar y Fecha</p>
---	---	---

<p>SR (Prevedeno originalnom upravljalnom)</p> <p>ES (Declaración de conformidad) (Directiva Máquinas 2006/42/CE, Anexo II, parte A)</p> <p>1. Seguridad 2. Declaro bajo mi propia responsabilidad que la máquina es: Cortadora de césped portátil / Cortacésped 3. Descripción de las características de seguridad 4. Tipo / Modelo base 5. Marca / Año de fabricación 6. Año / Año de fabricación 7. Número de serie 8. Motor: batería 9. Motor: eléctrico 10. Este producto cumple con las especificaciones de las directivas 11. Cumplimiento de las certificaciones 12. Examen CE del Tipo 13. Referencia a las Normas armonizadas 14. Nivel de potencia sonora medida 15. Nivel de potencia sonora garantado 16. Potencia instalada 17. Persona autorizada a elaborar el Manual Técnico 18. Lugar y Fecha</p>	<p>SD (Prevedeno s originalne upravljalne)</p> <p>ES (Declaración de conformidad) (Directiva Máquinas 2006/42/CE, Anexo II, parte A)</p> <p>1. Seguridad 2. Declaro bajo mi propia responsabilidad que la máquina es: Cortadora de césped portátil / Cortacésped 3. Descripción de las características de seguridad 4. Tipo / Modelo base 5. Marca / Año de fabricación 6. Año / Año de fabricación 7. Número de serie 8. Motor: batería 9. Motor: eléctrico 10. Este producto cumple con las especificaciones de las directivas 11. Cumplimiento de las certificaciones 12. Examen CE del Tipo 13. Referencia a las Normas armonizadas 14. Nivel de potencia sonora medida 15. Nivel de potencia sonora garantado 16. Potencia instalada 17. Persona autorizada a elaborar el Manual Técnico 18. Lugar y Fecha</p>	<p>ET (Alkuperäinen käyttöohje suomeksi)</p> <p>ES (Declaración de conformidad) (Directiva Máquinas 2006/42/CE, Anexo II, parte A)</p> <p>1. Seguridad 2. Declaro bajo mi propia responsabilidad que la máquina es: Cortadora de césped portátil / Cortacésped 3. Descripción de las características de seguridad 4. Tipo / Modelo base 5. Marca / Año de fabricación 6. Año / Año de fabricación 7. Número de serie 8. Motor: batería 9. Motor: eléctrico 10. Este producto cumple con las especificaciones de las directivas 11. Cumplimiento de las certificaciones 12. Examen CE del Tipo 13. Referencia a las Normas armonizadas 14. Nivel de potencia sonora medida 15. Nivel de potencia sonora garantado 16. Potencia instalada 17. Persona autorizada a elaborar el Manual Técnico 18. Lugar y Fecha</p>
---	---	---

IT • Il contenuto e le immagini del presente manuale d'uso sono stati realizzati per conto di ST. S.p.A. e sono tutelati da diritto d'autore – È vietata ogni riproduzione o alterazione anche parziale non autorizzata del documento.

BG • Съдържанието и изображенията в настоящото ръководство са извършени за ST. S.p.A. и са защитени с авторски права – Забранява се всяко неотторизирано възпроизвеждане или промяна, дори и отчасти на документа.

BS • Sadržaj i slike iz ovog korisničkog priručnika napravljeni su isključivo za ST. S.p.A. i zaštićeni su autorskim pravima – zabranjena je svaka neovlaštena reprodukcija ili izmjena dokumenta, djelomično ili u potpunosti.

CS • Obsah a obrázky v tomto návodu k použití byly zpracovány jménem společnosti ST. S.p.A. a jsou chráněny autorským právem – Reprodukce či nepovolené pozměňování tohoto dokumentu, a to i částečné, je zakázáno.

DA • Indhold og illustrationer i denne vejledning er blevet skabt på vegne af ST. S.p.A. og er beskyttet af ophavsret – Enhver gengivelse eller ændring, også delvis, af dokumentet uden autorisation hertil er forbudt.

DE • Inhalt und Bilder dieser Bedienungsanleitung wurden im Namen von ST. S.p.A. erstellt und sind urheberrechtlich geschützt – Jede nicht genehmigte Vervielfältigung oder Veränderung, auch auszugsweise, dieses Dokuments ist verboten.

EL • Το περιεχόμενο και οι εικόνες στο παρόν εγχειρίδιο χρήσης δημιουργήθηκαν για λογαριασμό της εταιρείας ST. S.p.A. και προστατεύονται από πνευματικά δικαιώματα – Απαγορεύεται οποιαδήποτε αναπαραγωγή ή τροποποίηση, έστω και μερική, του εγχειρίδιου χωρίς έγκριση.

EN • The content and images in this User Manual were produced expressly for ST. S.p.A. and are protected by copyright – any unauthorised reproduction or modification to the document, either partially or in full, is prohibited.

ES • El contenido y las imágenes del presente manual de uso han sido creados por ST. S.p.A. y están protegidos por los derechos de autor – Se prohíbe toda reproducción o modificación, incluso parcial, no autorizada del documento.

ET • Käesoleva kasutusjuhendi sisu ja kujutised on toodetud konkreetselt ettevõttele ST. S.p.A. ja neile rakendub autoriõigusseseadus – dokumendi igasugune osaline või täielik ilma loata reprodutseerimine või muutmine on keelatud.

FI • Tämän käyttöoppaan sisältö ja kuvat on valmistettu ST. S.p.A. -yhtiön toimesta ja niitä suojaa tekijänoikeuslaki. – Asiakirjan kaikenlainen kopioiminen tai muuttaminen, osittainkin, on kielletty ilman erityistä lupaa.

FR • Le contenu et les images du présent manuel d'utilisation ont été réalisés pour le compte de ST. S.p.A. et sont protégés par un droit d'auteur – Toute reproduction ou modification non autorisée, même partielle, du document, est interdite.

HR • Sadržaj i slike u ovom priručniku za uporabu izrađeni su za tvrtku ST. S.p.A. te su obuhvaćeni autorskim pravima – Zabranjuje se neovlašteno umnožavanje ili prilagodba, djelomična ili u cijelosti, ovog dokumenta.

HU • Ennek a használati útmutatónak a tartalma és a benne szereplő képek kizárólag a ST. S.p.A. számára készültek és szerzői joggal védettek – tilos a dokumentum bármely részének vagy egészének engedély nélküli sokszorosítása és módosítása.

LT • Šio naudotojų vadovo turinys ir paveikslėliai skirti tik „ST. S.p.A.“ ir yra saugomi autorių teisėmis – dokumentą atgaminti ar modifikuoti, visiškai arba iš dalies, yra draudžiami.

LV • Šīs lietotāja rokasgrāmatas saturs un attēli ir veidoti tikai ST. S.p.A. un ir aizsargāti ar autortiesībām. Jebkāda dokumenta vai tā daļas prettiesiska kopēšana vai pārveide ir stingri aizliegta.

MK • Содржината и сликите во Упатството за корисникот се подготвени исклучиво за ST. S.p.A. и се заштитени со авторски права – забрането е секое делумно или целосно неовластено репродуцирање или измена на документот.

NL • De inhoud en de afbeeldingen van deze gebruikshandleiding werden gerealiseerd voor rekening van ST. S.p.A. en zijn beschermd door het auteursrecht – Elke niet-geautoriseerde reproductie of wijziging, ook gedeeltelijke, van het document is verboden.

NO • Innholdet og bildene i denne brukerveiledningen er utført på oppdrag fra ST. S.p.A. og er beskyttet ved opphavsrett – Enhver gjengivelse eller endring, selv kun delvis, er forbudt.

PL • Treść oraz ilustracje zawarte w niniejszej instrukcji obsługi powstały na zlecenie spółki ST. S.p.A. i są chronione prawami autorskimi – Zabrania się wszelkiego kopiowania bądź modyfikowania, także częściowego, niniejszego dokumentu bez uzyskania stosownej zgody.

PT • As imagens e os conteúdos contidos no presente Manual do Utilizador foram expressamente criados para uso exclusivo da ST. S.p.A., encontrando-se protegidos por direitos de autor. Qualquer tipo de reprodução ou alteração, parcial ou integral, não autorizadas deste Manual estão expressamente proibidas.

RO • Conținutul și imaginile din manualul de utilizare de față au fost realizate în numele ST. S.p.A. și sunt protejate de drepturi de autor – Este interzisă orice reproducere sau modificare chiar și parțială neautorizată a documentului.

RU • Тесты и изображения, содержащиеся в настоящем руководстве, были созданы в интересах ST. S.p.A. и защищены авторскими правами – Любое несанкционированное воспроизведение или изменение документа запрещено.

SK • Obsah a obrázky v tomto návode na používanie boli spracované menom spoločnosti ST. S.p.A. a sú chránené autorským právom – Reprodukcie či nepovolené pozměňovanie tohto dokumentu, a to aj čiastočné, je zakázané.


SL • Vsebine in slike v tem uporabniškem priručniku so izdelane za podjetje ST. S.p.A. in so zaščitene z avtorskimi pravicami – vsakršno nepooblaščenno razmnoževanje ali spreminjanje dokumenta, v celoti ali delno, je prepovedano.

SR • Sadržaj i slike ovog priručnika za upotrebu su napravljeni u ime ST. S.p.A. i zaštićeni su autorskim pravima – Zabranjena je svaka potpuna ili delimična reprodukcija ili izmena dokumenta bez odobrenja.

SV • Innehållet och bilderna i denna användarhandbok har framställts för ST. S.p.A. och skyddas av upphovsrätt – all form av reproduktion eller ändring, även partiell, som inte auktoriserats är förbjuden.

TR • Bu Kullanıcı Kilavuzundaki içerik ve resimler açığa ST. S.p.A. için üretilmiştir ve telif hakkı ile korunmaktadır – dokümanın izinsiz olarak tamamen ya da kısmen herhangi bir şekilde çoğaltılması ya da dağıtılması yasaktır.



.....	 LWA dB
Type:	
Art.N -s/n	
CE	

ST. S.p.A.
Via del Lavoro, 6
31033 Castelfranco Veneto (TV) ITALY