



РЕЛЕ НАПРУГИ

PH-125, PH-125t

PH-132, PH-132t

PH-140, PH-140t

PH-150, PH-150t

PH-163, PH-163t

КЕРІВНИЦТВО З ЕКСПЛУАТАЦІЇ ПАСПОРТ



*Система керування якістю розробки та виробництва
відповідає вимогам ISO 9001:2015, IDT*

Шановний покупець!

Підприємство "Новатек-Електро" дякує Вам за придбання нашої продукції.
Уважно вивчивши Керівництво з експлуатації, Ви зможете правильно користуватися виробом.
Зберігайте Керівництво з експлуатації на протязі всього терміну служби виробу.

УВАГА! УСІ ВИМОГИ КЕРІВНИЦТВА З ЕКСПЛУАТАЦІЇ ОБОВ'ЯЗКОВІ ДЛЯ ВИКОНАННЯ!



ЗАСТЕРЕЖЕННЯ – НА КЛЕМАХ ТА ВНУТРІШНІХ ЕЛЕМЕНТАХ ВИРОБУ ПРИСУТНЯ НЕБЕЗПЕЧНА ДЛЯ ЖИТТЯ НАПРУГА.

ДЛЯ ЗАБЕЗПЕЧЕННЯ БЕЗПЕЧНОЇ ЕКСПЛУАТАЦІЇ ВИРОБУ **КАТЕГОРИЧНО ЗАБОРОНЯЄТЬСЯ:**

– ВИКОНУВАТИ МОНТАЖНІ РОБОТИ ТА ТЕХНІЧНЕ ОБСЛУГОВУВАННЯ **БЕЗ ВІДКЛЮЧЕННЯ ВИРОБУ ВІЖ МЕРЕЖІ ЖИВЛЕННЯ:**

- САМОСТІЙНО ВІДКРИВАТИ ТА РЕМОНТУВАТИ ВИРІБ;
- ЕКСПЛУАТУВАТИ ВИРІБ ІЗ МЕХАНІЧНИМИ ПОШКОДЖЕННЯМИ КОРПУСУ.

НЕ ДОПУСКАЄТЬСЯ ПОПАДАННЯ ВОДИ НА КЛЕМИ ТА ВНУТРІШНІ ЕЛЕМЕНТИ ВИРОБУ.

Під час експлуатації та технічному обслуговуванні необхідно дотримуватися вимог нормативних документів:

- «Правила технічної експлуатації електроустановок споживачів»,
- «Правила техніки безпеки при експлуатації електроустановок споживачів»,
- «Охорона праці при експлуатації електроустановок».

Підключення, регулювання та технічне обслуговування виробу повинні виконуватися кваліфікованими спеціалістами, що вивчили це Керівництво з експлуатації.

За умов дотримання правил експлуатації виріб безпечний для використання.



Це Керівництво з експлуатації призначене для ознайомлення із будовою, вимогами щодо безпеки, порядком експлуатації та обслуговування Реле напруги наступних моделей: РН-125, РН-125t, РН-132, РН-132t, РН-140, РН-140t, РН-150, РН-150t, РН-163, РН-163t (далі за текстом: виріб, реле напруги).

Виріб відповідає вимогам:

- ДСТУ EN 60947-1:2017 Пристрої комплектні розподільчі низьковольтні. Частина 1. Загальні правила;
- ДСТУ EN 60947-6-2:2014 Перемикач і контролер низьковольтні. Частина 6-2. Устаткування багатофункційне. Пристрої перемикачів керувальні та захисні;
- ДСТУ EN 55011:2017 Електромагнітна сумісність. Обладнання промислове, наукове та медичне радіочастотне. Характеристики електромагнітних завад. Норми і методи вимірювання;
- ДСТУ EN 61000-4-2:2018 Електромагнітна сумісність. Частина 4-2. Методи випробування та вимірювання. Випробування на несприйнятливості до електростатичних розрядів.

Шкідливі речовини в кількості, що перевищує гранично допустимі концентрації, відсутні.

Терміни та скорочення:

АПВ – автоматичне повторне включення навантаження;

АВ – автоматичний вимикач.

1 ПРИЗНАЧЕННЯ

1.1 Призначення виробу

Реле напруги призначене для захисту побутової техніки та електрообладнання (холодильників, кондиціонерів, пральних машин, теле-, відео- і аудіотехніки, тощо) від неприпустимих коливань напруги в мережі та наслідків обриву нейтралі (нуля).

Реле напруги відображає діюче значення напруги в мережі та стан навантаження.

РН-125t (РН-132t, РН-140t, РН-150t, РН-163t) має захист від перегріву та відключає навантаження, якщо температура всередині корпусу виробу перевищить 80 °С (через перевищення номінального струму навантаження, поганий контакт внаслідок слабкого затискання гвинтів клемника, тощо).

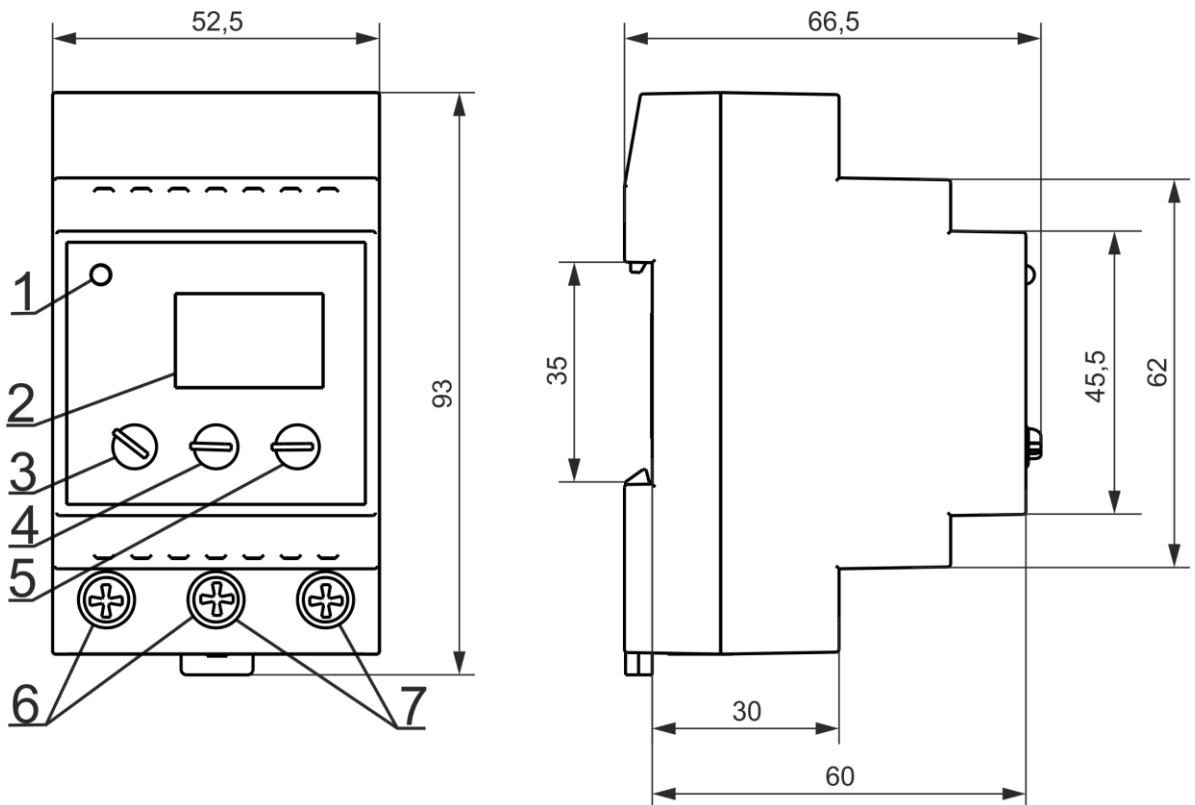
В таблиці 1 наведені відмінні характеристики реле напруг.

Таблиця 1

| Найменування виробу | Макс. комутований струм при активному навантаженні, А | Макс. комутована потужність при активному навантаженні ($\cos \varphi=1,0$), кВт | Макс. комутована потужність при активно-індуктивному навантаженні ($\cos \varphi=0,4$), кВА | Захист від перегріву |
|---------------------|---|--|---|----------------------|
| PH-125 | 25 | 5 | 1,2 | - |
| PH-125t | 25 | 5 | 1,2 | + |
| PH-132 | 32 | 7 | 1,4 | - |
| PH-132t | 32 | 7 | 1,4 | + |
| PH-140 | 40 | 9 | 1,6 | - |
| PH-140t | 40 | 9 | 1,6 | + |
| PH-150 | 50 | 11 | 1,8 | - |
| PH-150t | 50 | 11 | 1,8 | + |
| PH-163 | 63 | 14 | 2,0 | - |
| PH-163t | 63 | 14 | 2,0 | + |

1.2. Органи керування, габаритні та установчі розміри реле напруги

Органи керування, габаритні та установчі розміри реле напруги наведені на рисунку 1.



- 1 – індикатор увімкнення навантаження (ВКЛ. НАГРУЗКИ);
- 2 – трирозрядний індикатор;
- 3 – регулятор установки часу АПВ (Твкл(с));
- 4 – регулятор установки порогу спрацьовування виробу за мінімальною напругою ($U_{min}(B)$);
- 5 – регулятор установки порога спрацьовування виробу за максимальною напругою ($U_{max}(B)$);
- 6 – контакти підключення напруги живлення;
- 7 – контакти підключення навантаження.

Рисунок 1 – Органи керування, габаритні та установчі розміри реле напруги

Примітка – органи керування, габаритні та установчі розміри усіх реле напруги аналогічні.

1.3 Умови експлуатації

Виріб призначений для експлуатації в наступних умовах:

- температура навколишнього середовища від мінус 35 до +55 °С;
- атмосферний тиск від 84 до 106,7 кПа;
- відносна вологість повітря (при температурі +25 °С) 30 ... 80%.

Якщо температура виробу після транспортування (зберігання) відрізняється від температури середовища, при якій передбачається його експлуатація, то перед підключенням до електричної мережі виріб потрібно витримати в умовах передбачуваної експлуатації протягом двох годин (оскільки на елементах пристрою можлива конденсація вологи).

УВАГА! Виріб **не** призначений для експлуатації в умовах:

- значної вібрації та ударів;
- високої вологості;
- агресивного середовища із вмістом у повітрі кислот, лугів і т.д., а також сильних забруднень (жир, мастило, пил та інші);

2 ТЕХНІЧНІ ХАРАКТЕРИСТИКИ

Технічні характеристики наведені в таблиці 2.

Таблиця 2

| Найменування | Значення |
|---|-----------------------------------|
| Номінальна змінна однофазна напруга живлення, В | 230 |
| Частота мережі, Гц | 47 – 65 |
| Діапазон регулювання: <ul style="list-style-type: none"> - спрацьовування за U_{min}, В - спрацьовування за U_{max}, В - часу АПВ, с | 160 – 210 230 – 280 5 – 900 |
| Максимальна напруга, за якої зберігається працездатність, В | 420 |
| Ступінь захисту лицьової панелі | IP40 |
| Ступінь захисту клем | IP10 |
| Клас захисту від ураження електричним струмом | II |
| Кліматичне виконання | УХЛ 3.1 |
| Допустима ступінь забруднення | II |
| Категорія перенапруги | II |
| Номінальна напруга ізоляції, В | 450 |
| Номінальна імпульсна напруга, що витримується, кВ | 2,5 |
| Переріз проводів для підключення до клем, мм ² | 0,5 – 16,0 |
| Момент затягнення гвинтів клемника, Н*м | 2±0,2 |
| Гармонійний склад (несинусоїдність) напруги живлення | ДСТУ EN 50160:2014 |
| Фіксований час спрацьовування за U_{max} , с | 1 |
| Фіксована затримка відключення за U_{min} , с | 7 |
| Фіксований час спрацьовування при імпульсному підвищенні напруги більше за 420 В при тривалості імпульсу більше 1,5 мс, с, не більше | 0,02 |
| Фіксований час спрацьовування при зниженні напруги більше за 60 В від уставки U_{min} або при зниженні напруги нижче 145 В, с | 0,12 |
| Фіксований час спрацьовування при підвищенні напруги більше за 30 В від уставки U_{max} або при підвищенні напруги вище 285 В, с | 0,12 |
| Час підготовки до роботи після подання живлення, с | 0,3 – 0,4 |
| Точність визначення порогу спрацьовування за напругою, В, не гірше | 3 |
| Гістерезис повернення за напругою, В | 4 – 5 |
| Струм споживання від мережі, мА, не більше | 10 |
| Комутаційний ресурс вихідних контактів: <ul style="list-style-type: none"> - електричний ресурс, раз, не менше - механічний ресурс, раз, не менше | 10 тис. 500 тис. |
| Габаритні розміри (три модулі S), мм | 52,5 x 93 x 66,5 |
| Маса, кг, не більше | 0,2 |
| Установка (монтаж) виробу - стандартна DIN-рейка 35 мм | |
| Виріб зберігає свою працездатність в будь-якому положенні в просторі | |
| Матеріал корпусу - самозатухаючий пластик | |

3 ОПИС ВИРОБУ

Реле напруги постійно контролює значення напруги мережі, порівнюючи їх зі значеннями, встановленими Користувачем за допомогою регуляторів керування виробом.

Виріб відключає обладнання, що захищається, якщо значення напруги мережі виходять за межі, задані Користувачем.

Після відновлення заданих параметрів напруги мережі відбудеться автоматичне повторне включення навантаження.

4 ВИКОРИСТАННЯ ЗА ПРИЗНАЧЕННЯМ

4.1 Підготовка до використання

4.1.1 Підготовка до підключення:

- розпакувати та перевірити виріб на відсутність пошкоджень після транспортування, у разі виявлення таких звернутися до постачальника або виробника;
- уважно вивчити Керівництво з експлуатації;
- якщо у Вас виникли питання з монтажу виробу, зверніться до відділу технічної підтримки за телефоном, що вказаний у кінці Керівництва з експлуатації.

4.1.2 Підключення виробу



УВАГА! ВИРІБ НЕ ПРИЗНАЧЕНИЙ ДЛЯ КОМУТАЦІЇ НАВАНТАЖЕННЯ ПРИ КОРОТКИХ ЗАМКНЕННЯХ.

РЕЛЕ НАПРУГИ МАЄ ЕКСПЛУАТУВАТИСЯ В МЕРЕЖІ, ЩО ЗАХИЩЕНА АВТОМАТИЧНИМ ВИМИКАЧЕМ КЛАСУ «В» ІЗ СТРУМОМ ВІДКЛЮЧЕННЯ НЕ БІЛЬШЕ:

25 А – ДЛЯ РН-125 (РН-125t);

32 А – ДЛЯ РН-132 (РН-132t);

40 А – ДЛЯ РН-140 (РН-140t);

50 А – ДЛЯ РН-150 (РН-150t);

63 А – ДЛЯ РН-163 (РН-163t).

УВАГА! ВСІ ПІДКЛЮЧЕННЯ ПОВИННІ ВИКОНУВАТИСЯ ПРИ ЗНЕСТРУМЛЕНОМУ ВИРОБІ.

Помилка при виконанні монтажних робіт може вивести з ладу виріб та підключені до нього пристрої.

Для забезпечення надійності електричних з'єднань слід використати гнучкі (багатодротяні) проводи з ізоляцією на напругу не менше 450 В, кінці яких необхідно зачистити від ізоляції на $5 \pm 0,5$ мм і обтиснути втулковими наконечниками. Кріплення проводів повинне виключати механічні ушкодження, скручування і стирання ізоляції проводів.

Переріз проводу для підключення захищеного обладнання залежить від струму (потужності) навантаження, та має бути:

для струму 25 А (5 кВт) – не менше 4 мм²;

для струму 32 А (7 кВт) – не менше 6 мм²;

для струму 40 А (9 кВт) – не менше 6 мм²;

для струму 50 А (11 кВт) – не менше 10 мм²;

для струму 63 А (14 кВт) – не менше 10 мм².

НЕ ДОПУСКАЄТЬСЯ ЗАЛИШАТИ ОГОЛЕНІ ДІЛЯНКИ ПРОВодУ, ЩО ВИСТУПАЮТЬ ЗА МЕЖИ КЛЕМНИКА.

Для надійного контакту необхідно виконувати затягнення гвинтів клемника із зусиллям, вказаним у таблиці 2.

При зменшенні моменту затягнення – місце з'єднання нагрівається, може оплавитися клемник та загорітися провід. При збільшенні моменту затягнення – можливий зрив різьби гвинтів клемника або перетискання під'єданого проводу.

4.1.2.1 Відключити напругу живлення автоматичним вимикачем (АВ).

4.1.2.2 Підключити виріб відповідно до схеми, що наведена на рисунку 2 та перевірити правильність підключення.

4.1.2.3 Встановити за допомогою регуляторів, розташованих на лицьовій панелі, значення максимальної та мінімальної напруг, при яких має спрацьовувати виріб (пороги спрацьовування), а також час АПВ.

УВАГА! Не прикладайте надмірних зусиль при виконанні установчих операцій.

4.1.2.4 Увімкнути АВ, на трирозрядному індикаторі короткочасно з'явиться напис "5LR".

Виріб перейде до режиму витримки часу АПВ, якщо значення напруги знаходиться в заданих Користувачем межах.

Після закінчення відліку часу АПВ буде відобразитися значення напруги мережі та спалахне індикатор увімкнення навантаження.

Блимаюче значення напруги означає, що напруга в мережі більша (або менша) за значення, що задані Користувачем.

За необхідності, встановити уточнені значення порогів спрацьовування по максимальній та мінімальній напругам, а також час АПВ.

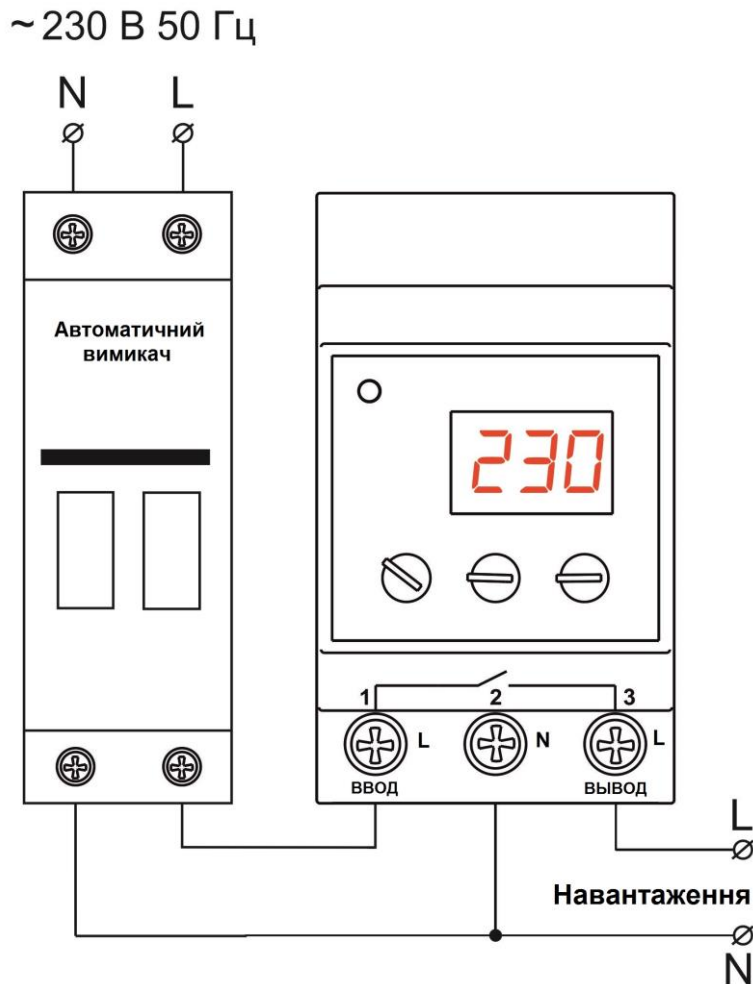


Рисунок 2 – Схема підключення виробу

Під час обертання регуляторів на трирозрядний індикатор виводиться значення відповідного параметру одночасно із блиманням точок.

Час АПВ рекомендується встановлювати для кондиціонерів, холодильників та інших компресорних приладів не менше 180 – 240 секунд, для іншого обладнання - згідно з їх інструкціями з експлуатації.

4.2 Використання виробу

4.2.1 Режими роботи

Виріб може знаходитися в наступних режимах:

- нормальної роботи;
- аварії за напругою;
- витримки часу АПВ.

4.2.1.1 Режим нормальної роботи:

- напруга мережі знаходиться у межах, що задані Користувачем при налаштуваннях виробу;
- закінчився час АПВ;
- захищене обладнання підключене до мережі, світиться індикатор увімкнення навантаження;
- на трирозрядному індикаторі відображається значення напруги мережі.

4.2.1.2 Режим аварії за напругою:

- напруга мережі вийшла за межі, задані Користувачем при налаштуванні виробу, на час більший за вказаний в технічних характеристиках (див. табл. 2);
- захищене обладнання відключається від мережі, індикатор увімкнення навантаження не світиться;
- на трирозрядний індикатор виводиться значення напруги мережі у блимаючому режимі.

4.2.1.3 Режим витримки часу АПВ

Відлік часу АПВ починається з моменту виникнення аварії або з моменту подання живлення.

Під час відліку часу АПВ на трирозрядному індикаторі відображається:

- значення вхідної напруги в блимаючому режимі, якщо виріб знаходиться в режимі аварії за напругою;
- час в секундах, що залишився до закінчення часу АПВ, якщо параметри напруги мережі відновилися після аварії. Світиться точка в молодшому розряді індикатора.

Після завершення часу АПВ виріб перейде в режим нормальної роботи, якщо параметри напруги мережі відновилися після аварії.

4.2.2 РН-125t (РН-132t, РН-140t, РН-150t, РН-163t)

Відключення навантаження у разі перевищення температури всередині корпусу:

- виріб відключить навантаження, якщо температура всередині корпусу перевищить 80 °С;
- на трирозрядному індикаторі виводиться напис "PE", виріб блокується.

Для розблокування необхідно:

- відключити виріб від напруги живлення;
- перевірити потужність підключеного навантаження, якщо вона перевищена – від'єднати зайве навантаження;
- почекати 20-30 хвилин, щоб охолонув корпус;
- подати живлення на виріб, включивши АВ.

5 ТЕХНІЧНЕ ОБСЛУГОВУВАННЯ

5.1 Заходи безпеки



НА КЛЕМАХ І ВНУТРІШНІХ ЕЛЕМЕНТАХ ВИРОБУ ПРИСУТНЯ НЕБЕЗПЕЧНА ДЛЯ ЖИТТЯ НАПРУГА.

ПРИ ТЕХНІЧНОМУ ОБСЛУГОВУВАННІ НЕОБХІДНО ВІДКЛЮЧИТИ ВИРІБ І ПІДКЛЮЧЕНІ ДО НЬОГО ПРИСТРОЇ ВІД МЕРЕЖІ ЖИВЛЕННЯ.

5.2 Технічне обслуговування виробу повинне виконуватися кваліфікованими спеціалістами.

5.3 Рекомендована періодичність технічного обслуговування – кожні шість місяців.

5.4 Порядок технічного обслуговування:

- 1) перевірити надійність під'єднання проводів, за необхідності затиснути із зусиллям, вказаним у таблиці 2;
- 2) візуально перевірити цілісність корпусу, у випадку виявлення тріщин і відколів виріб зняти з експлуатації та відправити на ремонт.
- 3) за необхідності протерти ганчір'ям лицьову панель та корпус виробу.

Для чищення не використовуйте абразивні матеріали та розчинники.

6 ТЕРМІН СЛУЖБИ ТА ГАРАНТІЯ ВИРОБНИКА

6.1 Термін служби виробу 10 років. Після закінчення терміну служби звернутися до виробника.

6.2 Термін зберігання – 3 роки.

6.3 Гарантійний термін експлуатації виробу складає 10 років з дня продажу.

Протягом гарантійного терміну експлуатації (у разі відмови виробу) виробник виконує безкоштовно ремонт виробу.

УВАГА! ЯКЩО ВИРІБ ЕКСПЛУАТУВАВСЯ ІЗ ПОРУШЕННЯМ ВИМОГ ЦЬОГО КЕРІВНИЦТВА З ЕКСПЛУАТАЦІЇ, ПОКУПЕЦЬ ВТРАЧАЄ ПРАВО НА ГАРАНТІЙНЕ ОБСЛУГОВУВАННЯ.

6.4 Гарантійне обслуговування здійснюється за місцем придбання або виробником виробу.

6.5 Післягарантійне обслуговування виробу виконується виробником за діючими тарифами.

6.6 Перед відправкою на ремонт, виріб повинен бути упакований в заводську або іншу упаковку, яка виключає механічні пошкодження

Переконливе прохання: у разі повернення виробу та передачі його на гарантійне (післягарантійне) обслуговування, в полі відомостей про рекламації детально вкажіть причину повернення.

7 ТРАНСПОРТУВАННЯ ТА ЗБЕРІГАННЯ

Виріб в упаковці виробника допускається транспортувати і зберігати при температурі від мінус 45 до +60 °С і відносній вологості не більше 80 %, не в агресивному середовищі.

