

Э 829117 МФ

перв. примен.
Gentherm

справ. N.

ПОДП. И ДАТА

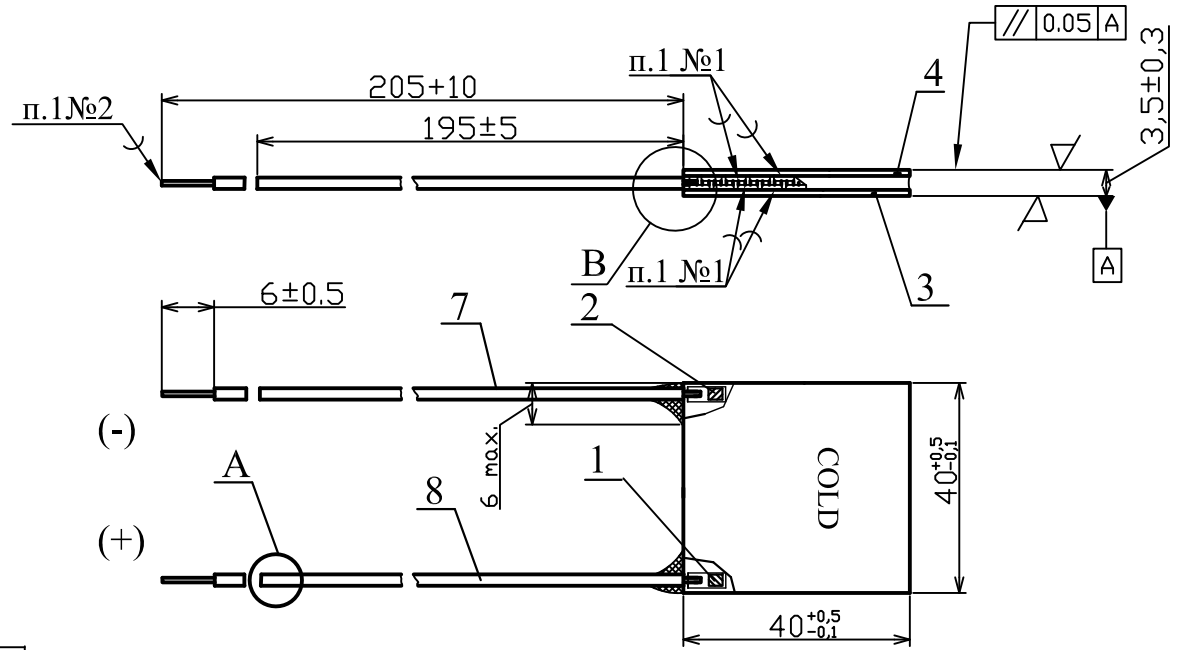
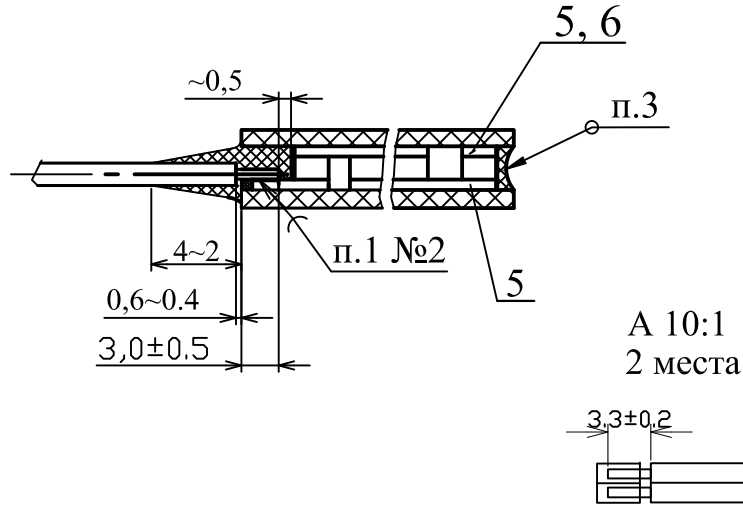
ИНВ. ДУБЛ

ВЗАИМН

ПОДП. И ДАТА

ИНВ. ПОДЛ

В 5:1



- Припой №1-ПОВи42, №2-ПОВи97.
- Ветви полупроводниковые поз.1(п-типа) и поз.2 (р-типа) располагать в шахматном порядке.
- По периметру модуль герметизировать компаундом №1 ФМ 25201. 00073 белым, предварительно оклеив лентой липкой (поз.9) для предохранения от попадания герметика в зазоры между ветвями.
- Параметры (при $T_{г} = 27^{\circ}\text{C}$):
а) $I_{\text{max}} = 4,1 \text{ A}$, б) $U_{\text{max}} = 16,5 \text{ В}$, в) $Q_{\text{max}} = \text{мин. } 40 \text{ Вт}$,
г) $\Delta T_{\text{max}} = \text{мин. } 70^{\circ}\text{C}$, д) $R = 3,8 \text{ Ом} \pm 10\%$.
- Измеряемые параметры (при $T_{г} = 27^{\circ}\text{C}$):
- при $K=8,9\%$ $Z_{\text{min}} = 0,00263 \text{ 1/K}$ (не гермет.)
- при $K=0\%$ $Z_{\text{min}} = 0,00236 \text{ 1/K}$ (гермет.)
- суммарное сопротивление переменному току (включая сопротивления проводов $R_w = 0,014 \text{ Ом}$): $R_{\text{min}} = 3,44 \text{ Ом}$, $R_{\text{max}} = 4,19 \text{ Ом}$
- Ризол., не менее 20 МОм при 100 В DC.
- Маркировать по центру холодной грани модуля краской штемпельной, черной. Шрифт ПО-4 ГОСТ 2930: COLD
- Маркировать: бирки на проводах: S/n: XXX.WW.YY.NNN, где
XXX - номенклатурный номер модуля;
WW - номер недели;
YY - год;
NNN - порядковый номер.
- Перед упаковкой провода обрезать в размер $195 \pm$

На заказ 20210322-01
Распродажа 10 шт.
22.03.21

Поз.	Обозначение	Наименование	Кол.	Примечание
1	Б/Ч	Ветвь "п"-типа	143	□1x1,2 Хим.Н
2	Б/Ч	Ветвь "р"-типа	143	□1x1,2 Хим.Н
3	ФМ 641.007.ААА	Плата керамическая СРМ 40x40x0,63-143/н	1	
4	ФМ 641.008.ААА	Плата керамическая СРМ 40x40x0,63-143/с	1	
5	ФМ 811.000-01	Пластина коммутационная	278	3,95x1,5x0,49
6	Б/ч	Пластина коммутационная	17	3,65x1,5x0,49
7	Б/ч	Вывод (-) S=0,5мм ² , ПВХ	1	Черный L=208+9
8	Б/ч	Вывод (+) S=0,5мм ² , ПВХ	1	Красный L=208+9
9	Б/ч	Лента липкая бумажная "Мастер"	1	160x2,3x0,08
ФМ 411.628 Э				
Модуль термоэлектрический МТ 1-1,2-143eS			Литера	Масса
Изм	Лист	N докум.	Проф.	Дата
Разраб.	Ильюмина			13.07.16
Провер.	Шмаров			13.07.16
Тех.контр.	Вовженко			13.07.16
Н. контр.	Ильюмина			13.07.16
Уть.	Ходченко			13.07.16
			Масштаб	2:1
			Лист	Всего листов 1