



ISO 9001

А
Р
Т
О
Н

**ИЗВЕЩАТЕЛЬ ПОЖАРНЫЙ
КОМБИНИРОВАННЫЙ**

ИПД-3.3 (СПД-3.3)

**ПАСПОРТ
МЦИ 425228.006 ПС**

Украина
г. Черновцы, ул. Прутская, 6
www.arton.com.ua

Настоящий паспорт предназначен для изучения устройства, принципа действия, порядка монтажа, правил эксплуатации, транспортирования и хранения извещателя пожарного комбинированного ИПД-3.3 (СПД-3.3).

Извещатель соответствует всем требованиям ДСТУ EN54-7:2004, ДСТУ EN54-5:2003.

В настоящем паспорте приняты следующие сокращения:

ШПС – шлейф пожарной сигнализации;

ППКП – прибор приемно-контрольный пожарный;

1 НАЗНАЧЕНИЕ

1.1 Извещатель пожарный комбинированный ИПД-3.3 (СПД-3.3) (далее – извещатель) является точечным тепло-дымовым извещателем и предназначен для обнаружения возгораний в закрытых помещениях различных зданий и сооружений, сопровождающихся появлением дыма или превышением порогового значения температуры окружающего воздуха. При обнаружении одного из этих событий извещатель передает сигнал «ПОЖАР» на ППКП.

1.2 Извещатель рассчитан на круглосуточную работу с пожарными и охранно-пожарными ППКП.

1.3 Извещатель применяется в четырехпроводных шлейфах сигнализации с номинальным напряжением питания 12 вольт.

1.4 Выходной сигнал "Пожар" формируется размыканием контактов реле.

1.5 Извещатель обеспечивает индикацию дежурного режима работы кратковременными вспышками красных оптических индикаторов и индикацию режима «ПОЖАР» постоянным свечением красных оптических индикаторов.

1.6 На съемной части извещателя имеется винтовой терминал для подключения ограничительного резистора, параллельного контактам реле. Это, совместно с "Устройством конечным для 4-х проводного ШС УК-4", позволяет отличать сигнал "Пожар" от сигнала "Неисправность", который формируется при изъятии извещателя из базы или при отсутствии напряжения питания в шлейфе. Номинал резистора определяется типом ППКП.

2 ТЕХНИЧЕСКИЕ ХАРАКТЕРИСТИКИ

2.1 Чувствительность дымового канала извещателя соответствует требованиям ДСТУ EN54-7:2004.

2.2 Класс теплового канала А2

2.3 Напряжение питания, В $12 \pm 3,0$

2.4 Ток потребления в дежурном режиме, мА, не более 0,095

2.5 Инерционность, с, не более 10

2.6 Способ формирования выходного сигнала контактный

2.7 Способ подключения к ППКП четырехпроводный ШПС

2.8 Максимальный ток потребления в режиме «ПОЖАР», мА, не более 22

2.9 Максимальное напряжение, коммутируемое контактами реле, В, не более 36

2.10 Максимальный ток, коммутируемый контактами реле, мА, не более	100
2.11 Сопротивление разомкнутых контактов реле, кОм, не менее.....	500
2.12 Сопротивление замкнутых контактов реле, Ом, не более	5
2.11 Габаритные размеры, мм	Ø100x60
2.12 Масса, кг, не более	0,15
2.13 Диапазон рабочих температур, °С	от минус 10 до +55
2.14 Средний срок службы, лет, не менее	10
2.15 Средняя наработка на отказ, ч, не менее	60 000
2.16 Степень защиты оболочки извещателя по ГОСТ 14254.....	IP30

3 КОМПЛЕКТНОСТЬ

3.1 Комплект поставки извещателей должен соответствовать таблице.

Наименование	Кол-во	Примечание
Извещатель пожарный комбинированный ИПД-3.3 (СПД-3.3)	1 шт.	С базой «В 104»
Паспорт	1/20	Один на упаковку
Тара групповая	1/20	Одна на 20 извещателей

3.2 Для установки извещателей на подвесные потолки по отдельному заказу могут поставляться кольца декоративные К-4.

3.3 По отдельному заказу ЧП "АРТОН" может поставлять "Устройство конечное для 4-х проводного ШС УК-4".

"Устройство конечное для 4-х проводного ШС УК-4" (или аналогичное) устанавливается в конце ШПС и предназначено для индикации наличия напряжения питания извещателей и установки оконечного резистора шлейфа. В таком ШПС при пропадании напряжения питания или при отсоединении извещателя от базы формируется извещение о неисправности.

4 УСТРОЙСТВО И ПРИНЦИП РАБОТЫ

4.1 Принцип действия извещателя основан на контроле температуры и оптической плотности окружающей среды.

4.2 Извещатель представляет собой конструкцию, состоящую из собственно извещателя и базы. Извещатель соединяется с базой посредством четырехконтактного соединителя. В пластмассовом корпусе извещателя установлены электронный блок обработки сигналов, схема управления индикацией состояния и два сенсора: тепловой сенсор для контроля температуры и оптический для контроля оптической плотности среды.

4.3 При отсутствии дыма в чувствительной области оптической системы извещателя и при температуре окружающего воздуха ниже пороговой,

подключенный к ППКП извещатель находится в дежурном режиме работы, о чем свидетельствуют периодические вспышки красных оптических индикаторов.

4.4 При появлении дыма в чувствительной области оптической системы извещателя или при превышении температуры окружающего воздуха выше пороговой, электронная схема извещателя формирует сигнал «ПОЖАР» размыканием контактов реле, которые изменяют состояние ШПС. В режиме «ПОЖАР» красные оптические индикаторы включены.

4.5 Возврат извещателей в дежурный режим (сброс) происходит при отключении питания на время не менее 3 с и последующего включения.

5 УКАЗАНИЕ МЕР БЕЗОПАСНОСТИ

5.1 Извещатель не является источником опасности для людей и защищаемых материальных ценностей (в том числе и в аварийных ситуациях).

5.2 Конструкция извещателя обеспечивает его пожарную безопасность при эксплуатации.

5.3 Конструкция извещателей соответствует требованиям безопасности по ГОСТ 12.2.003.

5.4 По способу защиты человека от поражения электрическим током извещатели удовлетворяют требованиям 3 класса согласно ГОСТ 12.2.007.0.

5.5 При установке или снятии извещателей необходимо соблюдать правила проведения работы на высоте.

6 РАЗМЕЩЕНИЕ И МОНТАЖ

6.1 При проектировании размещения и эксплуатации извещателей необходимо руководствоваться требованиями ДСТУ-Н SEN/TS 54-14:2009 и ДБН В.2.5-56:2010.

6.2 Для размещения извещателей необходимо выбирать места, в которых обеспечиваются:

- минимальные вибрации строительных конструкций;
- минимальная освещенность;
- максимальное удаление от источников электромагнитных помех (электропроводка и т.п.), инфракрасного излучения (тепловые приборы);
- исключение попадания воды на корпус и ее затекания со стороны базы;
- отсутствие газов, паров и аэрозолей, способных вызвать коррозию.

6.3 Извещатели соединяются со шлейфом пожарной сигнализации посредством баз. Базы закрепляются в местах установки извещателей с помощью двух дюбелей ($\text{Ø}6 \times 25$) мм и двух самонарезных винтов ($\text{Ø}3 \times 30$) мм (винты и дюбели в комплект поставки не входят). Межцентровое расстояние между крепежными отверстиями базы составляет (70 ± 2) мм. Внешний вид базы приведен на рис 1.

6.4 К одному винтовому соединению базы можно подключать до двух проводов с сечением каждого до $0,5 \text{ мм}^2$.

6.5 Схема подключения извещателей к ППКП приведена на рис 3. "Устройство конечное УК-4" (или аналогичное шлейфовое конечное устройство) размещают в конце ШПС с учетом удобства визуального контроля оптического индикатора, расположенного на его крышке.

6.6 Ограничительный резистор установить в винтовой терминал, расположенный в отверстии в основании извещателя (см рис 2). Номинал резистора определяется типом ППКП.

6.7 При проведении ремонтных работ должна быть обеспечена защита извещателей от попадания на них строительных материалов (краски, цементной пыли и т.п.).

7 ПОДГОТОВКА ИЗДЕЛИЯ К РАБОТЕ И ПОРЯДОК РАБОТЫ

7.1 После получения извещателей вскрыть упаковку, проверить комплектность.

ВНИМАНИЕ! Если извещатели перед вскрытием упаковки находились в условиях отрицательных температур, необходимо выдержать их при комнатной температуре не менее 4 часов.

7.2 Проверка работоспособности извещателей.

7.2.1 Подключить извещатель к источнику постоянного тока с выходным напряжением (12 ± 3) В и током нагрузки не менее 50 мА, при этом «плюс» подключить к контакту «2», а «минус» - к контакту «4». К контактам «1» и «3» (релейный выход извещателя) подключить измерительный прибор в режиме измерения сопротивления. При необходимости, можно установить ограничительный резистор в винтовой терминал, расположенный в основании извещателя.

7.2.2 Снять защитный колпак, включить источник питания. Через время не менее 10 сек распылить в направлении извещателя аэрозоль для проверки дымовых извещателей и одновременно включить секундомер. В момент включения оптического индикатора или переключения контактов реле остановить секундомер и определить время срабатывания (инерционность), которое должно быть не более 10с.

7.2.3 Проверка теплового канала извещателя производится с помощью струи воздуха с температурой на 5-10 градусов выше пороговой температуры, соответствующей классу извещателя. Воздушная струя направляется на термочувствительный элемент извещателя. Время срабатывания в этом случае должно быть не более 2 минут.

7.3 Перевод извещателя в дежурный режим осуществляется отключением питания на время не менее 3с.

8 ТЕХНИЧЕСКОЕ ОБСЛУЖИВАНИЕ

8.1 При обслуживании системы пожарной сигнализации регулярно, не реже одного раза в 6 месяцев, продувать извещатели воздухом в течение 1 минуты со всех сторон через отверстия для захода дыма, используя для этой цели пылесос либо иной компрессор с давлением $(0,5-3)$ кг/см².

8.2 После проведения технического обслуживания извещатели должны быть проверены на работоспособность. Если извещатель был снят с базы, то проверка работоспособности проводится согласно п. 7.2.

8.3 Проверка работоспособности дымового канала извещателя в системе пожарной сигнализации проводится распылением специального проверочного аэрозоля вблизи извещателя, а теплового канала с помощью струи воздуха, направленной на тепловой элемент, с температурой на 5°C выше максимальной пороговой температуры срабатывания извещателя. У исправного извещателя загорается оптический индикатор, а на приёмном пульте формируется сигнал «ПОЖАР».

9 ТРАНСПОРТИРОВАНИЕ И ХРАНЕНИЕ

9.1 Транспортирование извещателей в групповой таре может быть проведено всеми видами сухопутного и воздушного транспорта. Значения климатических и механических воздействий при транспортировании должны соответствовать требованиям ГОСТ 12997.

9.2 Размещение и крепление в транспортных средствах тары с извещателями должны обеспечивать их устойчивое положение, исключать возможность смещения тары и удары её друг о друга, а также о стенки транспортных средств.

9.3 Хранение извещателей в упаковке должно соответствовать условиям 2 ГОСТ 15150.

10 ГАРАНТИИ ИЗГОТОВИТЕЛЯ

10.1 Гарантийный срок эксплуатации извещателей - 18 месяцев со дня ввода их в эксплуатацию, но не более 30 месяцев со дня их приёмки представителем СТК предприятия-изготовителя.

10.2 Ремонт или замена извещателей в течение гарантийного срока эксплуатации проводится предприятием-изготовителем при условии соблюдения правил монтажа, своевременного технического обслуживания, транспортирования и хранения извещателей.

10.3 В случае устранения неисправностей по рекламации гарантийный срок продлевается на время, в течение которого извещатели не использовали из-за неисправности.

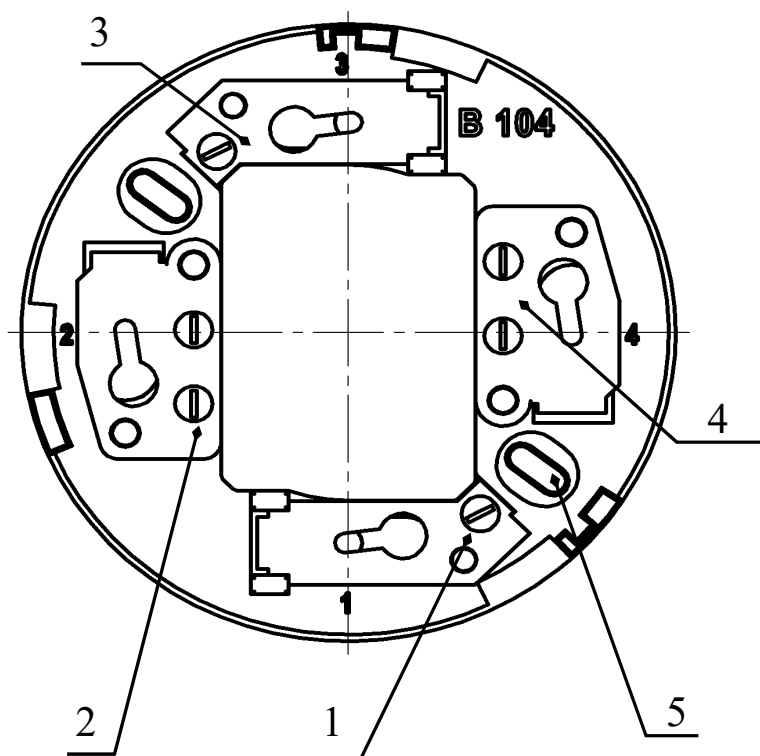
11 СВЕДЕНИЯ О РЕКЛАМАЦИЯХ

11.1 При отказе в работе извещателя в период гарантийного срока потребителем должен быть составлен технически обоснованный акт о необходимости ремонта, с указанием заводского номера, даты выпуска, характера дефекта. Неисправный извещатель вместе с актом отправить изготовителю.

12 СВЕДЕНИЯ ОБ УТИЛИЗАЦИИ

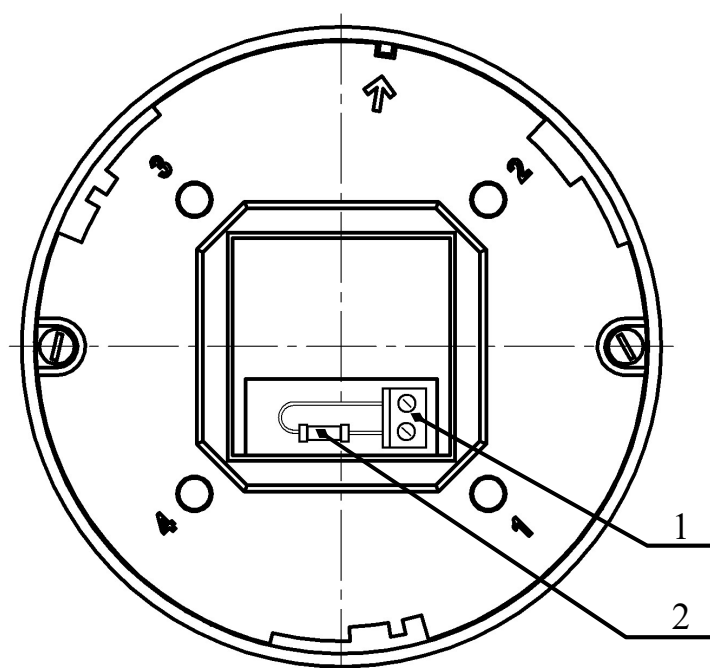
12.1 Извещатель не представляет опасности для жизни и здоровья людей, а также для окружающей среды после окончания срока службы. Утилизация его проводится без принятия специальных мер защиты окружающей среды.

Рис. 1 Внешний вид базы В104



1. Винтовой контакт «1»
2. Винтовой контакт «2»
3. Винтовой контакт «3»
4. Винтовой контакт «4»
5. Крепежные отверстия

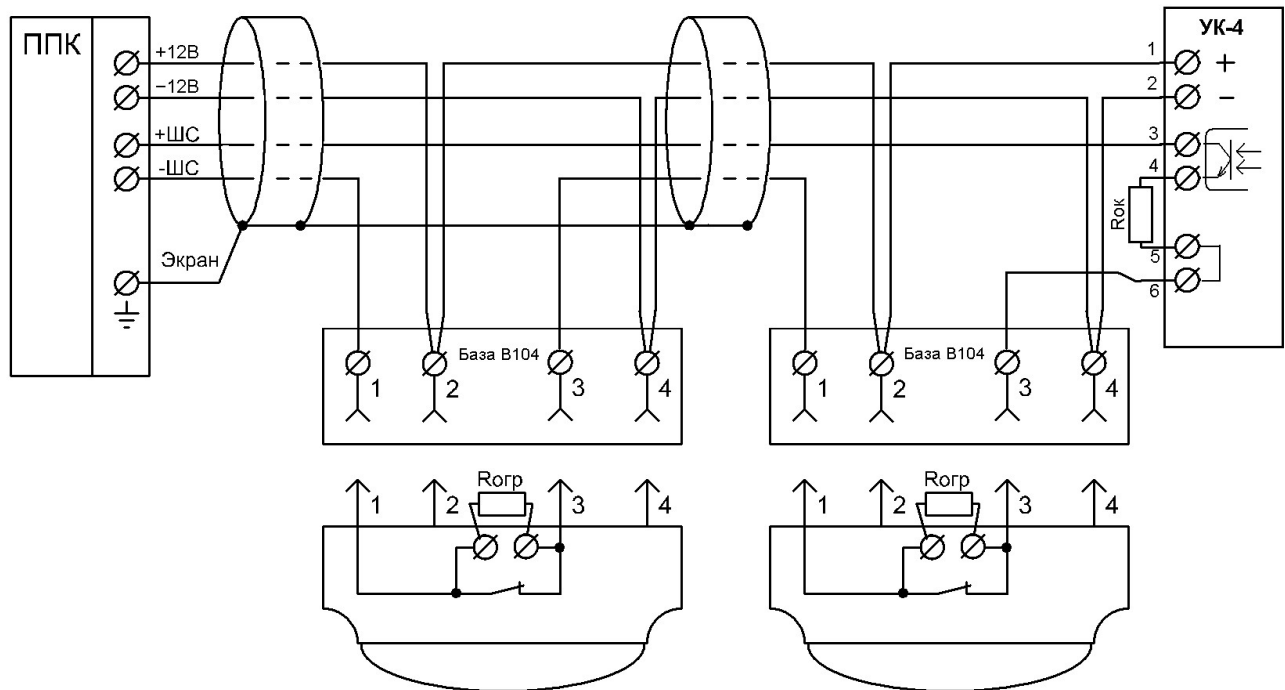
Рис. 2 Установка ограничивающего резистора $R_{огр}$.



1. Винтовой терминал
2. Ограничивающий резистор $R_{огр}$.

Внимание! Перед установкой ограничительного резистора необходимо раскрыть контакты винтового терминала, вращая винты против часовой стрелки.

Рис. 3 Схема подключения извещателей СПД-3.3 к ППКП



Количество извещателей в ШПС, а также номиналы $R_{ок}$ и $R_{огр}$ определяется типом ППКП. Номиналы резисторов $R_{ок}$ и $R_{огр}$ для некоторых типов ППКП приведены в таблице.

Тип ППКП	$R_{ок}$	$R_{огр}$ для формирования сигнала «Пожар» при срабатывании:	
		одного извещателя	двух извещателей
"Дозор" (Венбест)	2,7 кОм	2,7 кОм	—
"Кристалл-3" (Тирас)	3 кОм	2,2 кОм	—
"Орион" (Тирас)	3 кОм	2,2 кОм	—
"Дунай"	2,43 кОм	2,43 кОм	—
"Лунь"	1,2 кОм	1,0 кОм	—
"Интеграл-04"	2 кОм	—	—
"СА 10" (Satel)	2.2 кОм	—	—

При выборе номинала резистора $R_{ок}$ необходимо учитывать, что падение напряжения между контактами «3» – «4» Устройства конечного УК-4 составляет 1,5 В.

СВИДЕТЕЛЬСТВО О ПРИЁМКЕ И УПАКОВКЕ

Извещатели пожарные комбинированные ИПД-3.3 (СПД-3.3), заводские номера:

в количестве _____ штук

Соответствуют МЦИ425228.006 ТУ
и признаны годными к эксплуатации

Дата выпуска _____
 месяц год

Отметка
представителя СТК _____

в количестве _____
штук

упакованы ЧП «АРТОН»,
согласно требованиям КД

Дата упаковки _____
 месяц год