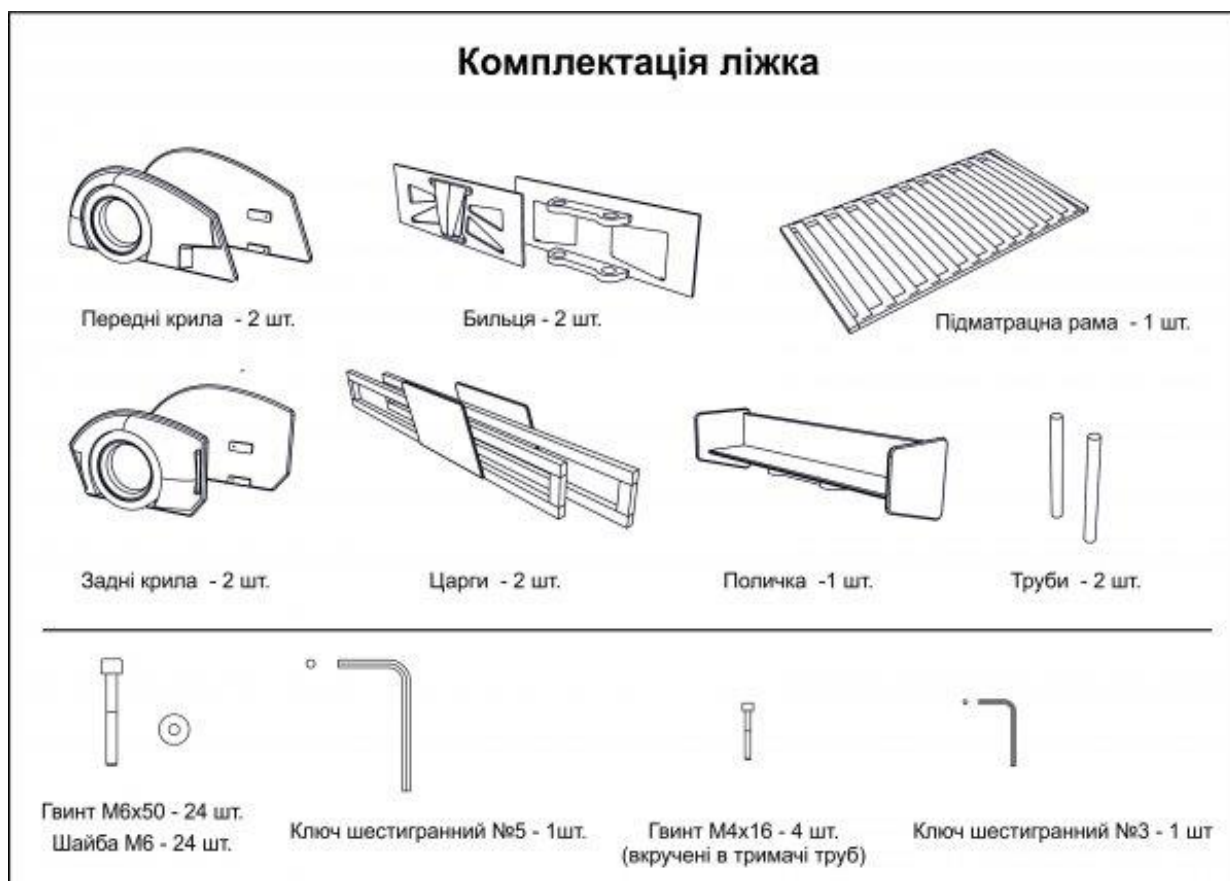


Наше ліжко-машина з самого початку проектувалося з розрахунку на самостійне складання його нашими клієнтами. Сам цей процес простий і захопливий подібно до складання дитячого конструктора. Він під силу і татові, і мамі, і навіть дитині. Більш того ми рекомендуємо неодмінно залучити вашу дитину до процесу складання, і тоді вона стане не тільки власником першої власної машини, але і візьме участь у її створенні. А для всіх вас це буде незабутнє враження. З власного досвіду скажемо, що коли нам замовляють доставку ліжка разом зі складанням і випадає це робити в присутності дитини, ми неодмінно пропонуємо їй долучитися. Відмов ще ні разу не було :).

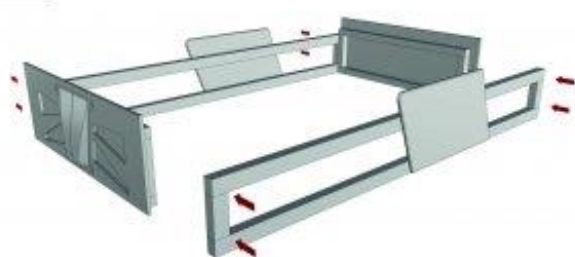
І не хвилюйтеся, якщо раптом в домі не виявиться необхідних інструментів, бо до кожного ліжка разом з простою і зрозумілою інструкцією ми надаємо ще й два шестигранних ключі. Повірте, для успіху цього буде достатньо. Але якщо у вас знайдеться шуруповерт зі стандартним набором біт, то це просто допоможе вам досягти результату трошки швидше.



Гвинти М6 і шайбами з транспортної упаковки використовуються для складання ліжка !

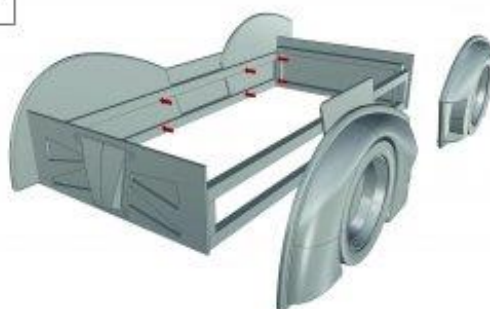
Послідовність складання ліжка

1



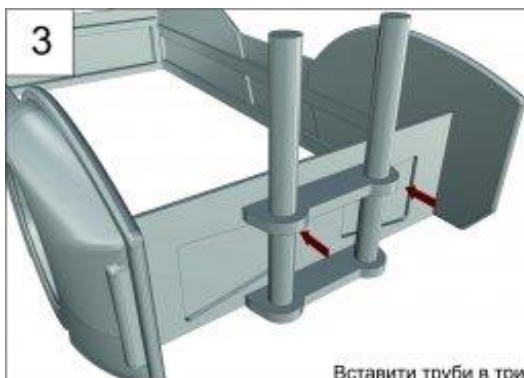
З'єднати царги з бильцями гвинтами М6

2



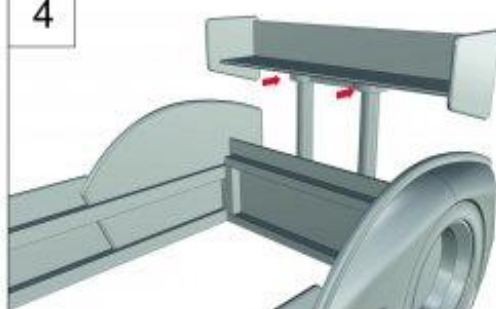
Закріпити крила на царгах гвинтами М6

3



Вставити труби в тримачі.
Зафіксувати труби гвинтами М4.

4



Надіти полочку на труби
Зафіксувати полочку гвинтами М4

5



Вкласти підматрацну раму

