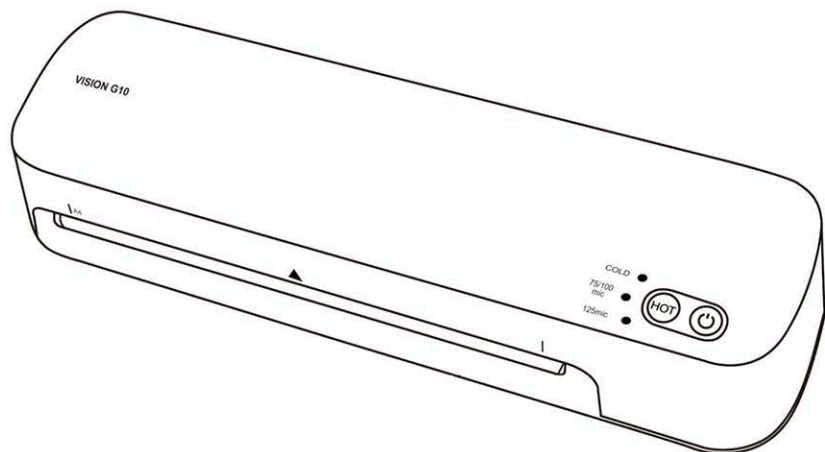


VISION G10



Будь ласка, уважно прочитайте і дотримуйтесь інструкції з безпеки:

- Використовуйте цей ламінатор тільки за призначенням для ламінування паперових документів/фотографій
- Ламінатор повинен бути підключений до напруги, що відповідає номінальній електричній потужності «А»
- Ламінатор повинен бути увімкнений у розетку поруч з доступним обладнанням
- Не підключайтеся до кількох адаптерів та при необхідності використовуйте подовжувач
- Переконайтеся, що документ для ламінування не містить металеві предмети, такі, як скоби, скріпки
- Ламінуючий матеріал повинен бути належного розміру по відношенню до ламінаційного конверту «Е»
- Вийміть заламінований матеріал перед тим, як подавати наступний ламінаційний конверт «G»
- Використовуйте ламінаційні конверти за відповідними настройками (щільність плівки «С»)
- Почніть ламінування тільки тоді, коли відповідний світлодіодний індикатор не буде блимати «D»
- Не намагайтеся самостійно обслуговувати або ремонтувати пристрій
- У разі несправності вимкніть пристрій від напруги і зверніться до авторизованого сервісного представника за необхідним ремонтом
- Не використовуйте пристрій, якщо кабель або вилка пошкоджені
- Вимикайте пристрій після кожного використання «H»
- Недотримання цих інструкцій може призвести до пошкодження / поломки та анулює вашу гарантію

ХАРАКТЕРИСТИКИ

VISION G10

Мах. ширина ламінування	235 мм
Щільність плівки для ламінування	75 - 125 мкм
Швидкість ламінування	420 мм./хв
Час нагрівання (готовність)	1 хвилина
Автореверс	+
Живлення	230/50Н, 400W
Габаритні розміри	360x112x65 мм
Вага	1,1 кг

Енергоефективність «Сплячий режим»:

Якщо ламінатор не використовується протягом 30 хвилин, він переходить в «сплячий режим», а світлодіодні індикатори продовжують блимати ще протягом приблизно 1 хвилини. В цей час Ви можете натиснути будь-яку кнопку для активації або відключити пристрій.

