

Ekko U 100(45)57 h

Schmid
MADE IN GERMANY

Детали

- Трехсторонняя каминная топка
- 100(45)57 - Высота 57 см
- Регулируемый нижний обдув стекла
- Футеровка: Гладкий шамот
- Чугунный дымоборник, упрощённое соединение с дымоходом 0 - 90°



Ekko U 100(45)57 с открытием дверцы вверх

Технические данные

Номинальная мощность	20 кВт
Средний диапазон мощности	8,0-20,6 кВт
КПД	81 %
Изоляция (при использовании SILCA® 250KM)	60 мм
Диаметр подводки наружного воздуха	2x125 мм
Вес	330-360 кг
Излучаемая Энергия	60 %
Конвекционная теплоотдача	40 %

Информация для установщиков

в соответствии с DIN EN 13384

(Режим горения: закрытый)

Параметры при ном. мощности	Скорость дыма на выходе	18,3 g/s
	Температура дыма на патрубке	232 °C
	Необходимая сила тяги на патрубке	12-20 Pa

Стандартное оформление



Front
Kristall



Открытие
дверцы
вверх



2x125 mm
Возможность
подводки
наружного
воздуха

Дополнительное оформление



Антрацит



Декоративные
рамки



Система
несущей рамки



2x150 mm
Возможность
подводки
наружного
воздуха



Класс энерго-
эффективности
(EU) 2015/1186



1. BImSchV
Stufe 2



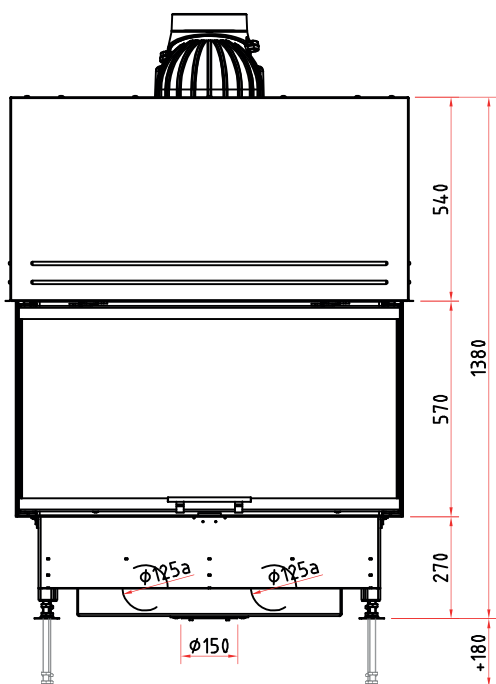
Made in Germany



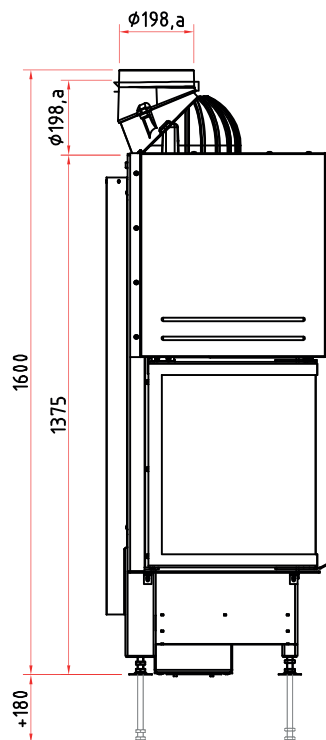
Размеры Екко U 100(45)57 h

Schmid
MADE IN GERMANY

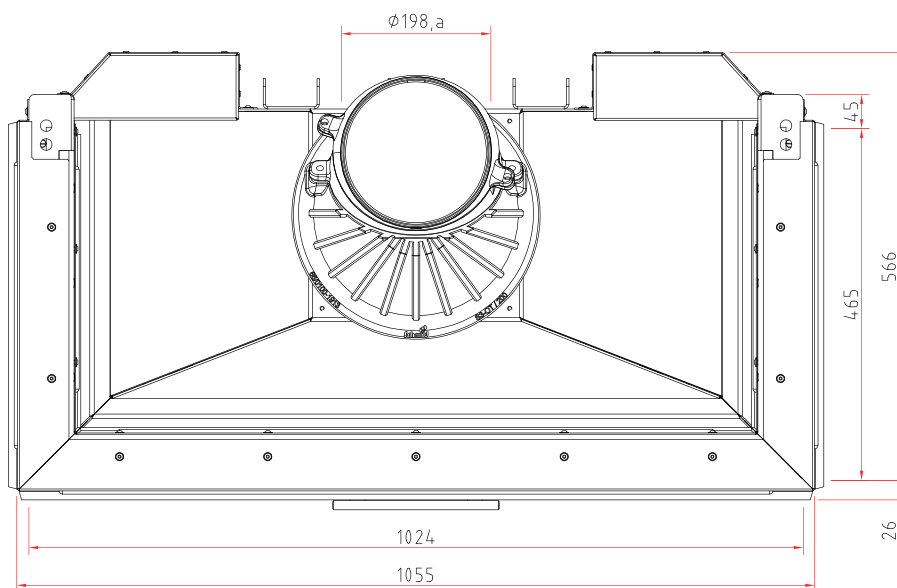
Изображение фронт М 1:20



Боковое изображение М 1:20



Изображение сверху М 1:10



Остальные комплектующие детали Вы найдете в наших брошюрах.

Тиражирование, в том числе частичных деталей, только с нашего разрешения. Возможны технические изменения.