

Gru standard STD Crane Grue standard - Standardcrane - Grúa standard

- **Bracci stabilizzatori standard** **mm. 5500**
Std outrigger booms - Standardstützarme - Bras de stabisation std. - Brazos estabilizadores std.
- **Angolo di rotazione** **365°**
Slewing angle - Angle de rotation - Schwenkbereich - Giro
- **Tiranti di ancoraggio (Kg. 15)** **n° 6 M18 x 1,5 mat. 39 Ni Cr Mo3.**
Tierods about anchorage - Ancrage - Zugstangen verankerbühörs - Tirantes de fijacion
- **Portata raccomandata** **l/min. 20**
Recommended oil flow - Débit recommandé - Empfohlene Fördermenge - Caudal requerido
- **Capacità del serbatoio** **litri 30**
Tank capacity - Capacité du reservoir - Tankinhalt - Capacidad del deposito de aceite
- **Pressione massima** **bar. 220**
Rated pressure - Pression maxi - Betriebsdruck - Presion maxima

HC 70 A1

Massa della gru senza olio nel serbatoio

*Overhung crane without oil in the tank - Poids de la grue sans oil reservoir
Gewichte des kranes ohne öl im tank - Peso de la grúa sin aceite en el deposito*

Kg. 740

Momento di sollevamento massimo

*Maximum lifting moment - Moment de levage maxi
Max. Lastmoment - Momento de elevacion maxima*

t m 5.8

Sbraccio oleodinamico

*Maximum hydraulic reach - Allongement hydraulique
Hydraulische Reichweite - Alcance hidrulico*

- **ORIZZONTALE** - Horizontal - Horizontal - Horizontal - Horizontal

- **VERTICALE** - Vertical - Vertical - Vertikal - Vertical

m. 5.36

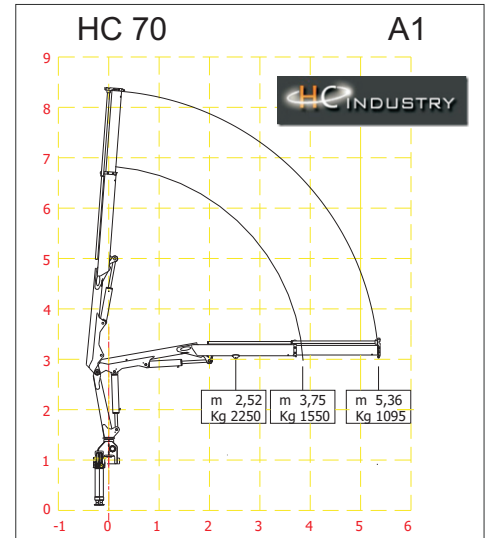
m. 8.30

Sbraccio con prolunghe

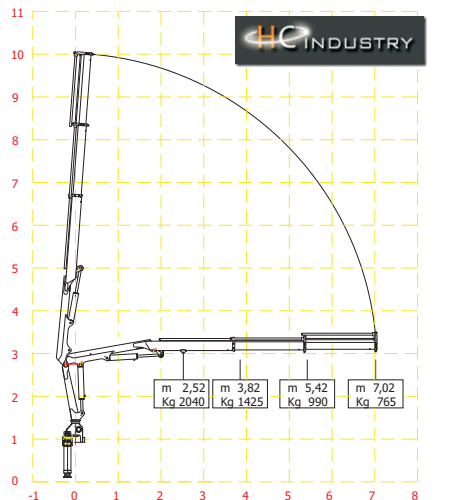
*Maximum reach with manual exstensions - Allongement avec rallonges manuelles
Reichweite, manuelle Verlängerungen - Alcance con prolongas manuale*

- **ORIZZONTALE** - Horizontal - Horizontal - Horizontal - Horizontal

- **VERTICALE** - Vertical - Vertical - Vertikal - Vertical



HC 70 A2



HC 70 A2

Massa della gru senza olio nel serbatoio

*Overhung crane without oil in the tank - Poids de la grue sans oil reservoir
Gewichte des kranes ohne öl im tank - Peso de la grúa sin aceite en el deposito*

Kg 798

Momento di sollevamento massimo

*Maximum lifting moment - Moment de levage maxi
Max. Lastmoment - Momento de elevacion maxima*

tm 5.4

Sbraccio oleodinamico

*Maximum hydraulic reach - Allongement hydraulique
Hydraulische Reichweite - Alcance hidrulico*

- **ORIZZONTALE** - Horizontal - Horizontal - Horizontal - Horizontal

- **VERTICALE** - Vertical - Vertical - Vertikal - Vertical

m 7.02

m 10.0

Sbraccio con prolunghe

*Maximum reach with manual exstensions - Allongement avec rallonges manuelles
Reichweite, manuelle Verlängerungen - Alcance con prolongas manuale*

- **ORIZZONTALE** - Horizontal - Horizontal - Horizontal - Horizontal

- **VERTICALE** - Vertical - Vertical - Vertikal - Vertical

HC 70 A3

Massa della gru senza olio nel serbatoio

*Overhung crane without oil in the tank - Poids de la grue sans oil reservoir
Gewichte des kranes ohne öl im tank - Peso de la grúa sin aceite en el deposito*

Kg 860

Momento di sollevamento massimo

*Maximum lifting moment - Moment de levage maxi
Max. Lastmoment - Momento de elevacion maxima*

t m 5.3

Sbraccio oleodinamico

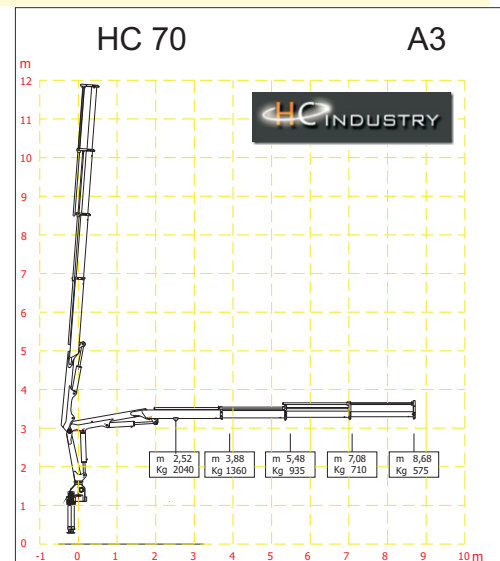
*Maximum hydraulic reach - Allongement hydraulique
Hydraulische Reichweite - Alcance hidrulico*

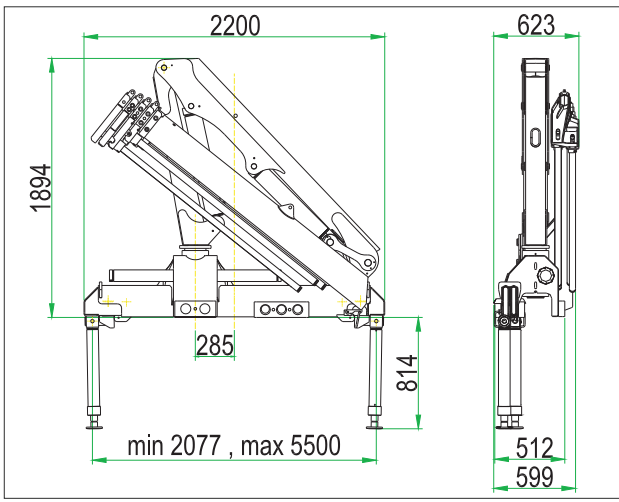
- **ORIZZONTALE** - Horizontal - Horizontal - Horizontal - Horizontal

- **VERTICALE** - Vertical - Vertical - Vertikal - Vertical

m 8.68

m 11.9





Gru standard STD Crane Grue standard - Standardcrane - Grua standard

- **Bracci stabilizzatori standard** mm. **5500**
Std outrigger booms - Standardstützarme - Bras de stabisation std. - Brazos estabilizadores std.
- **Angolo di rotazione** 365°
Slewing angle - Angle de rotation - Schwenkbereich - Giro
- **Tiranti di ancoraggio (Kg. 15)** n° 6 M18 x 1,5 mat. 39 Ni Cr Mo3.
Tie rods about anchorage - Ancrage - Zugstangen verankerzubehörs - Tirantes de fijacion
- **Portata raccomandata** l/min. **20**
Recommended oil flow - Débit recommandé - Empfohlene Fördermenge - Caudal requerido
- **Capacità del serbatoio** litri **30**
Tank capacity - Capacité du reservoir - Tankinhalt - Capacidad del deposito de aceite
- **Pressione massima** bar. **220**
Rated pressure - Pression maxi - Betriebsdruck - Presion maxima

HC 70 A4

Massa della gru senza olio nel serbatoio

Overhung crane without oil in the tank - Poids de la grue sans oil reservoir
Gewichte des krans ohne öl im tank - Peso de la grua sin aceite en el deposito

Momento di sollevamento massimo

Maximum lifting moment - Moment de levage maxi
Max. Lastmoment - Momento de elevacion maxima

Sbraccio oleodinamico

Maximum hydraulic reach - Allongement hydraulique
Hydraulische Reichweite - Alcance hidraulico

- **ORIZZONTALE** - Horizontal - Horizontal - Horizontal - Horizontal

- **VERTICALE** - Vertical - Vertical - Vertikal - Vertical

Sbraccio con prolunghe

Maximum reach with manual exstensions - Allongement avec rallonges manuelles
Reichweite, manuelle Verlängerungen - Alcance con prolongas manuale

- **ORIZZONTALE** - Horizontal - Horizontal - Horizontal - Horizontal

- **VERTICALE** - Vertical - Vertical - Vertikal - Vertical

Kg. 890

t m 5.2

m. 10.4

m. 13.49

