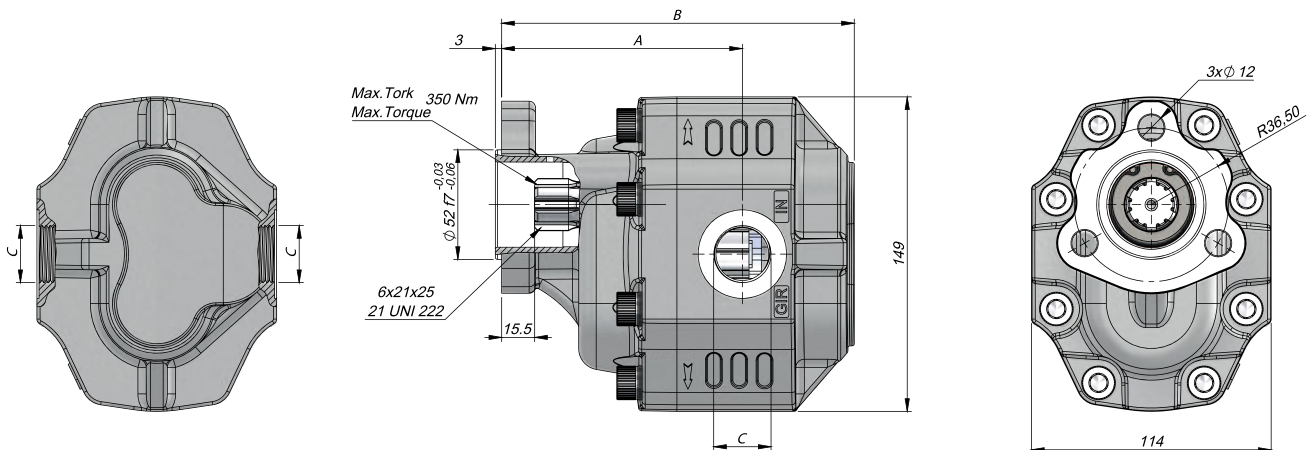


ТЕХНИЧЕСКИЕ ДАННЫЕ

РЕВЕРСИВНЫЙ ШЕСТЕРЕННЫЙ НАСОС/МОНТАЖНЫЙ ФЛАНЕЦ СТАНДАРТА UNI, 3 ОТВЕРСТИЯ



Давление на входе	0.7 ÷ 1.5 бар		
Уровень рабочей вязкости	-12:100 cSt		
Температура жидкости	-10 °C+80 °C		
Рабочее Давление	Контаминация		Рабочее давление βх=75
	NAS 1638	ISO 4406	
≥200 бар	11	20/17	25 μm
≤200 бар	12	21/18	40 μm



Код	Рабочий Объем	Макс. Давление Длительное	Макс. Давление Кратковременное	Макс. Пиковое Давление	Макс. Скорость Вращения Длительная	Макс. Скорость Вращения Кратковременная	Мин. Скорость Вращения	A	B	Всасывающий Порт	Напорный Порт
бод	(см³/rev)	(100%)(бар)	(20 сек.макс.)(бар)	(6 сек.макс.)(бар)	(RPM)	(RPM)	(RPM)	(mm)	(mm)	C	C
G30017UF431	17	300	310	320	2600	3000	300	20	67	G1/2"	G1/2"
G30027UF431	27	290	300	310				25	73		
G30034UF431	34	285	295	305	2300	2900		26	78	G3/4"	G3/4"
G30043UF431	43	280	290	300				31	84		
G30051UF431	51	230	260	280	2000	2100		31	89	G1"	G1"
G30061UF431	61	225	240	260				37,50	97		
G30082UF431	82	200	210	220	1700	1900		41,50	108	G1 1/4"	G1 1/4"
G30100UF431	100	190	200	220				55,50	121		
G30125UF431	125	170	190	200	1600	1900	59,50	137			