

NUR FÜR AUTOMOBIL GEBRAUCH/SOLO PER L'UTILIZZO IN AUTOMOBILE/ENDAST FÖR  
BILBRUK/ТОЛЬКО ДЛЯ ИСПОЛЬЗОВАНИЯ В АВТОМОБИЛЯХ



DE

IT

SE

RU

# R-A75M

## MONO POWER AMPLIFIER

# R-A60F

## 4 CHANNEL POWER AMPLIFIER

- **BEDIENUNGSANLEITUNG**  
Lesen Sie diese Bedienungsanleitung bitte vor Gebrauch des Gerätes.
- **ISTRUZIONI PER L'USO**  
Si prega di leggere prima di utilizzare il attrezzatura.
- **ANVÄNDARHANDLEDNING**  
Innan du använder utrustningen bör du läsa igenom denna användarhandledning.
- **РУКОВОДСТВО ПО ЭКСПЛУАТАЦИИ**  
Прочтите настоящее руководство перед началом использования оборудования.

### ALPINE ELECTRONICS MARKETING, INC.

1-7, Yukigaya-Otsukamachi, Ota-ku,  
Tokyo 145-0067, JAPAN  
Phone: 03-5499-4531

### ALPINE ELECTRONICS OF AMERICA, INC.

19145 Gramercy Place, Torrance,  
California 90501, U.S.A.  
Phone 1-800-ALPINE-1 (1-800-257-4631)

### ALPINE ELECTRONICS OF AUSTRALIA PTY. LIMITED

161-165 Princes Highway, Hallam  
Victoria 3803, Australia  
Phone 03-8787-1200

### ALPINE ELECTRONICS GmbH

Ohmstraße 4  
85716 Unterschleißheim, Germany  
Phone: 089-32 42 640

### ALPINE ELECTRONICS OF U.K., LTD.

Alpine House  
Fletchamstead Highway, Coventry CV4 9TW, U.K.  
[www.alpine.co.uk](http://www.alpine.co.uk)

### ALPINE ELECTRONICS FRANCE S.A.R.L.

184 allée des Erables  
CS 52016 – Villepinte  
95 945 Roissy CDG cedex  
FRANCE  
Phone : + 33(0)1 48 63 89 89

### ALPINE ITALIA S.p.A.

Viale Cristoforo Colombo, 8  
20090 Trezzano sul Naviglio MI, Italy  
Phone +39 02 484781

### ALPINE ELECTRONICS DE ESPAÑA, S.A.

Portal de Gamarra 36, Pabellón, 32  
01013 Vitoria (Alava)-APDO 133, Spain  
Phone 945-283588

Designed by ALPINE Japan

Printed in Korea

68-35792Z62-A (Y-A5)

M3514678010

JEIL Moon Hwa Co.

18-6, 3Ga, Pil\_dong, Jung\_gu, Seoul, Korea



## СОДЕРЖАНИЕ

ПРЕДУПРЕЖДЕНИЕ.....	1
ТЕХНИЧЕСКОЕ ОБСЛУЖИВАНИЕ.....	2
ПРИНАДЛЕЖНОСТИ.....	3
УСТАНОВКА.....	3
УСТАНОВКА ТАБЛИЧКИ С ЛОГОТИПОМ.....	3
ПОДКЛЮЧЕНИЯ.....	4
КОНТРОЛЬНЫЙ СПИСОК ПОДКЛЮЧЕНИЯ.....	7
НАСТРОЙКА ПЕРЕКЛЮЧАТЕЛЕЙ.....	8
СХЕМЫ СИСТЕМЫ.....	12
ТЕХНИЧЕСКИЕ ХАРАКТЕРИСТИКИ.....	21

## ПРЕДУПРЕЖДЕНИЕ

### Пункты по обеспечению безопасности

Внимательно прочтите данное руководство перед использованием компонентов системы. В нем содержатся инструкции по безопасному и эффективному использованию изделия. Компания Alpine не несет ответственности за проблемы, возникшие в результате несоблюдения инструкций, приведенных в руководстве.



#### ПРЕДУПРЕЖДЕНИЕ

Этим символом обозначаются важные инструкции. Их несоблюдение может привести к травме или смертельному исходу.

#### НЕ ПРЕДПРИНИМАЙТЕ НИКАКИХ ДЕЙСТВИЙ, КОТОРЫЕ МОГУТ ОТВЛЕЧЬ ВАС ОТ БЕЗОПАСНОГО ВОЖДЕНИЯ АВТОМОБИЛЯ.

Любые действия, отвлекающие внимание на продолжительный срок, должны выполняться только после полной остановки. Перед выполнением таких действий всегда останавливайте автомобиль в безопасном месте. Несоблюдение этого требования может привести к аварии.

#### ПОДДЕРЖИВАЙТЕ ГРОМКОСТЬ НА УРОВНЕ, ПОЗВОЛЯЮЩЕМ СЛЫШАТЬ ВНЕШНИЕ ЗВУКИ ВО ВРЕМЯ ДВИЖЕНИЯ.

Чрезмерно высокий уровень громкости, заглушающий такие звуки, как сирены автомобилей аварийной службы и дорожные предупредительные сигналы (при пересечении ж/д путей и т.д.), может быть опасным и привести к аварии. ИСПОЛЬЗОВАНИЕ ВЫСОКОГО УРОВНЯ ГРОМКОСТИ В АВТОМОБИЛЕ МОЖЕТ ТАКЖЕ ВЫЗЫВАТЬ ДЕФЕКТ СЛУХА.

#### НЕ РАЗБИРАТЬ И НЕ ИЗМЕНЯТЬ.

Это может вызывать аварийную ситуацию, возгорание или удар электрическим током.

#### ИСПОЛЬЗУЙТЕ ЭТОТ ПРОДУКТ ТОЛЬКО ДЛЯ АВТОМОБИЛЕЙ С БОРТОВОЙ СЕТЬЮ НАПРЯЖЕНИЕМ 12 В.

Неправильное использование может привести к возгоранию, поражению электрическим током или другим травмам.

#### ПРИ ЗАМЕНЕ ПРЕДОХРАНИТЕЛЕЙ ИСПОЛЬЗУЙТЕ ТОЛЬКО АНАЛОГИЧНЫЕ ПО НОМИНАЛУ.

Несоблюдение этого требования может привести к пожару или поражению электрическим током.

#### НЕ ЗАКРЫВАЙТЕ ВЕНТИЛЯЦИОННЫЕ ОТВЕРСТИЯ ИЛИ ПАНЕЛИ РАДИАТОРА.

В противном случае возможен нагрев внутренних деталей, который может привести к возгоранию.

#### ВЫПОЛНЯЙТЕ ПРАВИЛЬНЫЕ ПОДКЛЮЧЕНИЯ.

Неправильное подключение может привести к возгоранию или повреждению продукта.

#### ИСПОЛЬЗОВАТЬ ТОЛЬКО В АВТОМОБИЛЯХ С ПИТАНИЕМ БОРТОВОЙ СЕТИ +12 ВОЛЬТ И ЗАЗЕМЛЕНИЕМ ОТРИЦАТЕЛЬНОГО ПОЛЮСА НА КУЗОВ АВТОМОБИЛЯ.

(В случае сомнений проконсультируйтесь у своего дилера.) Несоблюдение этого требования может привести к возникновению огня и т.п.

#### ПЕРЕД ПОДКЛЮЧЕНИЕМ ПРОВОДОВ ОТСОЕДИНИТЕ КАБЕЛЬ ОТ ОТРИЦАТЕЛЬНОГО ПОЛЮСА БАТАРЕИ.

Несоблюдение этого требования может привести к поражению электрическим током или к травме вследствие короткого замыкания.

#### НЕ ДОПУСКАЙТЕ СПЛЕТЕНИЯ КАБЕЛЕЙ С НАХОДЯЩИМИСЯ РЯДОМ ПРЕДМЕТАМИ.

Проводку и кабели необходимо разместить в соответствии с указаниями в руководстве, чтобы избежать возможных препятствий и помех во время вождения. Кабели и проводка, которая блокирует доступ к рулевому колесу, рычагу переключения передач, педали тормоза и т.д., могут стать причиной опасной ситуации за рулем.

#### НЕ СРАЩИВАЙТЕ С ЭЛЕКТРИЧЕСКИМИ КАБЕЛЯМИ.

Никогда не срезайте кабельную изоляцию для подключения питания к другому оборудованию. В противном случае будет превышена допустимая нагрузка по току для данного провода, и в результате возможно возгорание и поражение электрическим током.

#### НЕ ПОВРЕДИТЕ ТРУБКИ ИЛИ ПРОВОДКУ ПРИ СВЕРЛЕНИИ ОТВЕРСТИЙ.


При сверлении установочных отверстий в корпусе примите меры предосторожности, чтобы избежать контакта, повреждения или закупоривания трубок топливопроводов или электропроводки. Несоблюдение этого требования может привести к возгоранию.

## **НЕ ИСПОЛЬЗУЙТЕ БОЛТЫ ИЛИ ГАЙКИ ТОРМОЗНОЙ СИСТЕМЫ ИЛИ СИСТЕМЫ РУЛЕВОГО УПРАВЛЕНИЯ ДЛЯ ЗАЗЕМЛЕНИЯ.**

Болты или гайки из тормозной системы или системы рулевого управления (или любой другой связанной с безопасностью системы) или баков НИКОГДА не следует использовать при установке или заземлении. Использование таких деталей может блокировать управление автомобилем и стать причиной возгорания.

## **ХРАНИТЕ НЕБОЛЬШИЕ ОБЪЕКТЫ, ТАКИЕ КАК БОЛТЫ ИЛИ ГАЙКИ, В НЕДОСТУПНЫХ ДЛЯ ДЕТЕЙ МЕСТАХ.**

Проглатывание таких объектов может нанести серьезную травму. Если ребенок проглотил подобный объект, немедленно обратитесь к врачу.

 <b>ВНИМАНИЕ</b>	Этим символом обозначаются важные инструкции. Их несоблюдение может привести к травме или выходу устройства из строя.
--	---

## **ПРИ ВОЗНИКНОВЕНИИ ПРОБЛЕМ, НЕМЕДЛЕННО ПРЕКРАТИТЕ ИСПОЛЬЗОВАНИЕ ПРОДУКТА.**

В противном случае это может привести к получению травмы или повреждению продукта. Верните продукт своему авторизованному дилеру Alpine или в ближайший сервисный центр Alpine для ремонта.

## **ПРОКЛАДКА ПРОВОДОВ И УСТАНОВКА ДОЛЖНЫ БЫТЬ ВЫПОЛНЕНЫ СПЕЦИАЛИСТАМИ.**

Для прокладки проводов и установки данного устройства требуются специальные технические навыки и опыт. В целях обеспечения безопасности для выполнения работы всегда обращайтесь к дилеру, у которого был приобретен этот продукт.

## **ИСПОЛЬЗУЙТЕ ТОЛЬКО СПЕЦИАЛИЗИРОВАННЫЕ УСТАНОВОЧНЫЕ КОМПОНЕНТЫ И ТЩАТЕЛЬНО ИХ ЗАКРЕПЛЯЙТЕ.**

Используйте только специфицированные вспомогательные компоненты. Использование непредусмотренных компонентов может вызвать внутренние повреждения устройства или стать причиной его ненадежной установки. В результате может нарушиться крепление таких компонентов, приводя к возникновению опасности или сбою продукта.

## **ПРАВИЛЬНО ПРОЛОЖЕННАЯ ПРОВОДКА НЕ ДОЛЖНА ИЗГИБАТЬСЯ ИЛИ ЗАЩЕМЛЯТЬСЯ ОСТРЫМИ МЕТАЛЛИЧЕСКИМИ КРАЯМИ.**

Прокладывайте кабели и проводку далеко от движущихся частей (например, направляющих сиденья) и острых или заостренных краев. Это позволяет предотвратить защемление или зажатие проводов. Если проводка проходит через металлическое отверстие, используйте резиновое уплотнительное кольцо, чтобы предотвратить повреждение изоляции металлическим краем отверстия.

## **НЕ УСТАНАВЛИВАЙТЕ УСТРОЙСТВО В МЕСТАХ С ВЫСОКИМ УРОВНЕМ ВЛАЖНОСТИ ИЛИ ЗАПЫЛЕННОСТИ.**

Избегайте устанавливать устройство в местах с высоким уровнем влажности или запыленности. Проникающие в устройство влага и пыль могут вызвать его неисправность.

# **ТЕХНИЧЕСКОЕ ОБСЛУЖИВАНИЕ**

СЕРИЙНЫЙ НОМЕР:	_____
ДАТА УСТАНОВКИ:	_____
КТО УСТАНАВЛИВАЛ:	_____
МЕСТО ПРИОБРЕТЕНИЯ:	_____

### **◆ Для пользователей в Европе**

По любым вопросам касательно гарантийного обслуживания обращайтесь в магазин, в котором вы приобрели устройство.

### **◆ Для пользователей в других странах**

#### **ВАЖНОЕ ПРИМЕЧАНИЕ**

Если вы приобрели изделие, к которому относится это примечание, не в США или Канаде, за сведениями касательно гарантийного обслуживания обращайтесь к своему дилеру.

## ПРИНАДЛЕЖНОСТИ

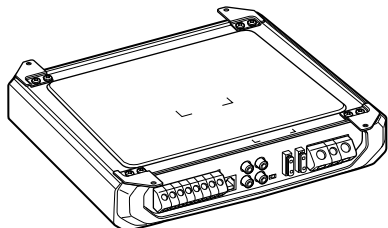
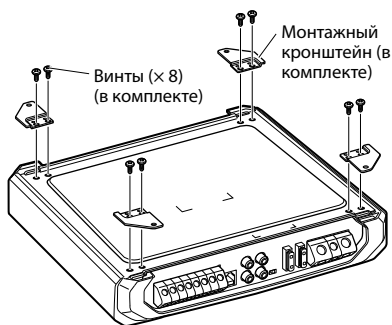
- Самонарезной винт (M4 × 14) ..... 4
- Монтажный кронштейн и винты ... 4 КОМПЛЕКТА
- Табличка с логотипом\* ..... 1
- Шестигранный ключ (большой/малый) ..... 1 КОМПЛЕКТ

\* Табличка с логотипом временно прикреплена к верхней панели.

## УСТАНОВКА

В связи с высокой выходной мощностью усилителя R-A75M/R-A60F при его работе выделяется значительное количество тепла. Поэтому усилитель следует устанавливать в месте со свободной циркуляцией воздуха, например в багажнике. О других местах установки вы можете узнать у авторизованного дилера Alpine.

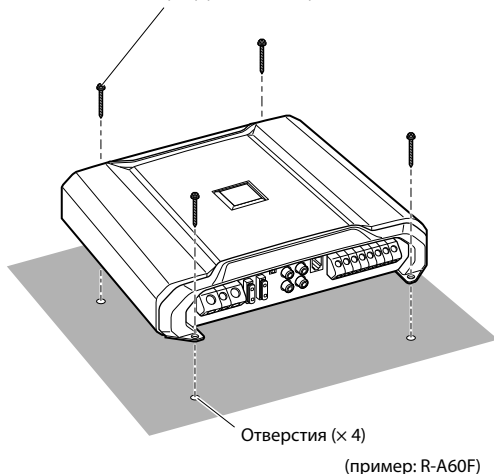
1. Прикрепите монтажные кронштейны к нижней панели усилителя восемью винтами.



2. Используя усилитель как макет, пометьте места расположения четырех винтов.

3. Проверьте, нет ли с противоположной стороны поверхности каких-либо объектов, которые могут повредиться при сверлении.
4. Просверлите отверстия для винтов.
5. Расположите усилитель R-A75M/R-A60F над отверстиями для винтов и закрепите его с помощью четырех самонарезных винтов.

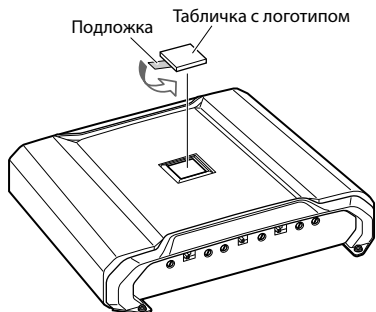
Самонарезные винты  
M4 × 14 мм (× 4) (в комплекте)



## УСТАНОВКА ТАБЛИЧКИ С ЛОГОТИПОМ

Табличка с логотипом временно прикреплена к верхней панели.

1. Открепите табличку с логотипом вместе с подложкой от верхней панели.
2. Отклейте подложку с таблички с логотипом, затем прикрепите табличку к устройству в нужной ориентации.



(пример: R-A60F)

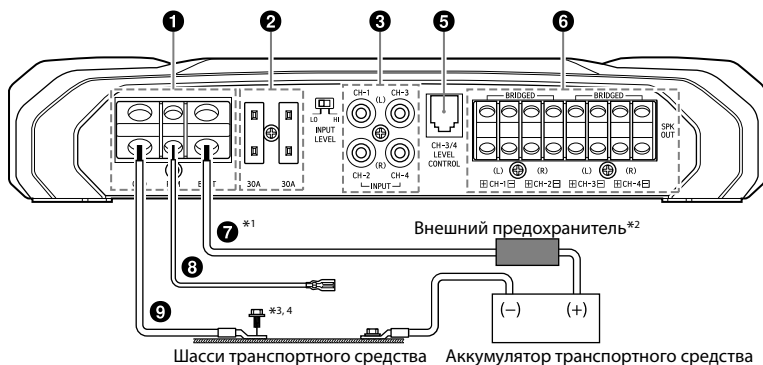
# ПОДКЛЮЧЕНИЯ

Прежде чем приступить к подключению, убедитесь, что все аудиоустройства отключены от источника питания.

## R-A75M



## R-A60F



- \*1 Для получения дополнительной информации о необходимом размере проводов см. прилагаемые "Предостережения относительно подключения проводов подачи питания" и "Предостережения относительно проводов подачи питания" (стр. 20), а затем используйте провода указанного размера.
- \*2 Обязательно подсоедините внешний предохранитель (пример: блок предохранителей, автоматический выключатель) к выводу аккумулятора (как можно ближе к его положительной (+) клемме). Подсоедините внешний предохранитель такой же или немного большей нагрузки по сравнению с общей суммой нагрузки усилителя.  
Для получения дополнительной информации о номинале плавкого предохранителя устройства см. раздел "Вывод аккумулятора (7)" (стр. 5).
- \*3 Подключите все оборудование к одной и той же точке заземления, стараясь сделать провод максимально коротким.
- \*4 Для безопасного подключения вывода заземления используйте уже установленный винт.

### Предотвращение внешних шумов в аудиосистеме

- Расположите устройство и проложите провода на расстоянии не менее 10 см от электропроводки транспортного средства.
- Выводы аккумулятора должны проходить как можно дальше от других проводов.
- Надежно подсоедините провод заземления к участку оголенного металла (при необходимости удалите краску, грязь или смазку) на шасси транспортного средства.
- При установке опционального шумоподавителя подключайте его как можно дальше от данного устройства. Дилеры Alpine могут предложить различные модели шумоподавителей. Обращайтесь к ним за более подробными сведениями.
- Ваш дилер Alpine может предоставить вам самые точные сведения о мерах подавления шума. Обратитесь к нему за дополнительными сведениями.

### 1 Клемма источника питания

Подсоедините вывод аккумулятора (7), провод дистанционного включения (8) и вывод заземления (9) с помощью шестигранного винта клеммы источника питания (1).

- Подробнее о подключении см. в разделе “Меры предосторожности при подключении проводов” (стр. 6).

### 2 Предохранитель

R-A75M..... 40 А × 2

R-A60F..... 30 А × 2

### ПРИ ЗАМЕНЕ ПРЕДОХРАНИТЕЛЕЙ ИСПОЛЬЗУЙТЕ ТОЛЬКО АНАЛОГИЧНЫЕ ПО НОМИНАЛУ.

Несоблюдение этого требования может привести к пожару или поражению электрическим током.

### 3 Входные разъемы RCA

Подключите эти разъемы к внешним выходам линии на главном блоке с помощью удлинительных кабелей RCA или кабеля-переходника динамик-RCA (приобретается дополнительно). Обязательно придерживайтесь указаний по правильному подключению каналов; левый - к левому, а правый - к правому.

### 4 Разъемы предвыхода (только R-A75M)

Эти разъемы обеспечивают выход уровня линии. Это идеальный выход для второго усилителя сабвуфера. Он является полнодиапазонным, и на него не влияет разделительный фильтр.

### 5 Дистанционное управление низкими частотами (опционально)

Подключите блок дистанционного управления низкими частотами RUX-KNOB.2 (приобретается дополнительно) для удаленной настройки уровня выходного сигнала. Он не служит заменой соответствующей настройке уровня усиления между усилителем и главным блоком.

### 6 Клеммы выходов динамиков

Подключите клеммы выходов динамиков (+) / (-) с помощью шестигранного винта клемм выходов динамиков (6).

- Подробнее о подключении см. в разделе “Меры предосторожности при подключении проводов” (стр. 6).

Обязательно придерживайтесь указаний по правильному подключению выходов и полярности динамика относительно других динамиков в системе. Подключайте положительный выход к положительной клемме динамика, а отрицательный выход - к отрицательной клемме.

### О выходах/выходах сабвуфера (только R-A75M)

- Для входного сигнала используется режим стерео, а для выходного - режим моно.
- В некоторых случаях для оптимального звучания низких частот следует переключить полярность сабвуфера (изменение мест подключений положительного и отрицательного контакта к сабвуферу).

### О мостовых соединениях (только R-A60F)

В мостовом режиме подключите левый положительный выход к левой положительной

клемме на динамике, а правый отрицательный выход - к отрицательной клемме. Не используйте отрицательные клеммы (-) динамика в качестве общего провода между левым и правым каналами.

### ПРИМЕЧАНИЕ

- Не подключайте отрицательную клемму (-) динамика к шасси автомобиля.

### 7 Вывод аккумулятора (приобретается дополнительно)

Обязательно подсоедините внешний предохранитель (пример: блок предохранителей, автоматический выключатель) к выводу аккумулятора (как можно ближе к его положительной (+) клемме). Этот плавкий предохранитель используется для защиты электрооборудования транспортного средства в случае короткого замыкания. См. следующие требования к значениям плавкого предохранителя: R-A75M..... предохранитель на 80 ампер R-A60F..... предохранитель на 60 ампер

- Для получения дополнительной информации о необходимом размере проводов см. прилагаемые “Предостережения относительно подключения проводов подачи питания” и “Предостережения относительно проводов подачи питания” (стр. 20), а затем используйте провода указанного размера.

### 8 Провод дистанционного включения (приобретается дополнительно)

Подключите этот провод к проводу дистанционного включения (только положительный триггер, (+) 12 В) главного блока. Если провод дистанционного включения недоступен, см. альтернативный способ в разделе “КОНТРОЛЬНЫЙ СПИСОК ПОДКЛЮЧЕНИЯ” (стр. 7).

- При подключении выходов динамиков головного устройства к этому устройству с помощью кабеля-переходника динамик-RCA (приобретается дополнительно) не нужно подключать провод дистанционного включения функции “ДИСТАНЦИОННОЕ ОБНАРУЖЕНИЕ” данного устройства. Но следует помнить, что функция “ДИСТАНЦИОННОЕ ОБНАРУЖЕНИЕ” может не работать при подключении определенных источников сигнала. В таком случае подключите провод дистанционного включения к проводу питания (вспомогательное питание) в положении ACC.

### 9 Вывод заземления (приобретается дополнительно)

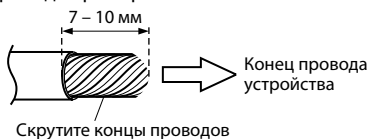
Надежно подключите этот вывод к участку оголенного металла на шасси автомобиля. Проверьте, действительно ли эта точка является заземлением, проверив целостность подключения между этой точкой и отрицательной (-) клеммой аккумулятора автомобиля. Подключите все аудиокomпоненты к одной точке заземления на корпусе автомобиля, чтобы избежать петлевого заземления, стараясь сделать провод как можно более коротким.

- Для получения дополнительной информации о необходимом размере проводов см. прилагаемые “Предостережения относительно подключения проводов подачи питания” и “Предостережения относительно проводов подачи питания” (стр. 20), а затем используйте провода указанного размера.

## **Меры предосторожности при подключении проводов**

При использовании кабелей сторонних производителей (провод питания) для упрощения соединения используйте винты из комплекта поставки. Процедура подключения описана ниже. Если у вас есть сомнения по поводу этого соединения, обратитесь к своему дилеру.

1. Проверьте размер провода.
  - Для получения дополнительной информации о необходимом размере проводов см. прилагаемые "Предостережения относительно подключения проводов подачи питания" и "Предостережения относительно проводов подачи питания" (стр. 20), а затем используйте провода указанного размера.
  - Если калибр используемого провода неизвестен, обратитесь к дилеру.
2. Снимите изоляцию с концов выводов провода примерно на 7 – 10 мм.



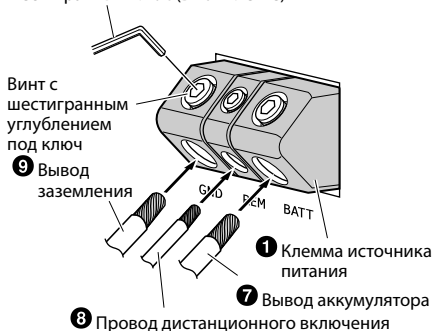
### **ПРИМЕЧАНИЯ**

- Если очищенная часть провода слишком коротка, соединение может быть плохим, что приведет к неправильной работе или прерываниям звука.
  - С другой стороны, если вы очистите слишком длинную часть провода, может произойти короткое замыкание.
3. Затяните шестигранный винт с помощью шестигранного ключа (большого или малого), чтобы зафиксировать провод.

**Прежде чем выполнять это соединение, с помощью изоляционной сжимающейся трубки изолируйте открытую часть провода рядом с клеммой.**

## **Клемма источника питания**

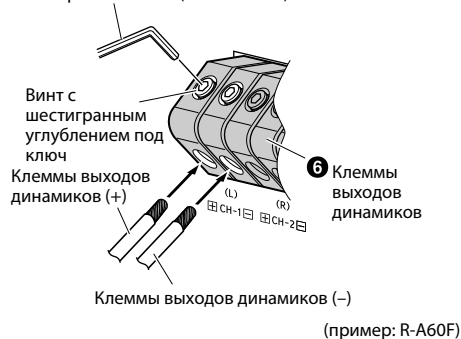
Шестигранный ключ (в комплекте)



(пример: R-A60F)

## **Клеммы выходов динамиков**

Шестигранный ключ (в комплекте)



(пример: R-A60F)

### **ПРИМЕЧАНИЯ**

- Обязательно используйте шестигранный винт, прикрепленный к клемме источника питания (1) или клеммам выходов динамиков (6).
- Из соображений безопасности подключайте выводы аккумулятора в последнюю очередь.
- Чтобы избежать отсоединения выводов или падения блока, не переносите блок, держа его за провода.



# КОНТРОЛЬНЫЙ СПИСОК ПОДКЛЮЧЕНИЯ

**Чтобы убедиться в правильности подключения главного блока, проверьте следующее:**

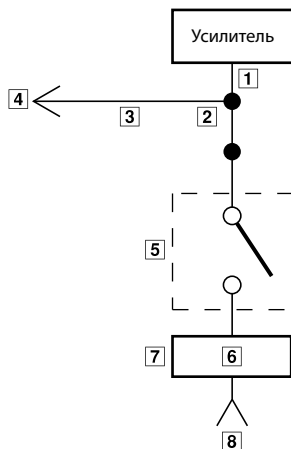
## Провод дистанционного включения

- a. На главном блоке нет вывода для дистанционного включения или провода питания антенны.
- b. Провод питания антенны главного блока активируется только при включенном радио (выключается в режиме использования кассет или CD-дисков).
- c. Провод питания антенны главного блока является выходом логического уровня (+) 5 В, отрицательным триггером (тип заземления) или не может поддерживать (+) 12 В при соединении с другим оборудованием, кроме питания антенны автомобиля.

Если вы обнаружите хотя бы одно из указанных выше условий, провод дистанционного включения усилителя R-A75M/R-A60F необходимо подсоединить к переключаемому источнику питания (стартеру) в автомобиле. Обязательно используйте предохранитель 3 А как можно ближе к этому отводу стартера. При таком способе подключения усилитель R-A75M/R-A60F будет включаться и оставаться включенным, пока включен переключатель стартера.

Если вас это не устраивает, на проводе включения R-A75M/R-A60F, кроме упомянутого выше предохранителя 3 А, можно установить однополюсный переключатель SPST (Single Pole, Single Throw). В последствии этот переключатель будет использоваться для включения (и выключения) устройства R-A75M/R-A60F. Поэтому данный переключатель следует устанавливать таким образом, чтобы он был доступен водителю. Обязательно выключайте этот переключатель, когда автомобиль заглушен. В противном случае усилитель будет оставаться включенным и разряжать аккумулятор.

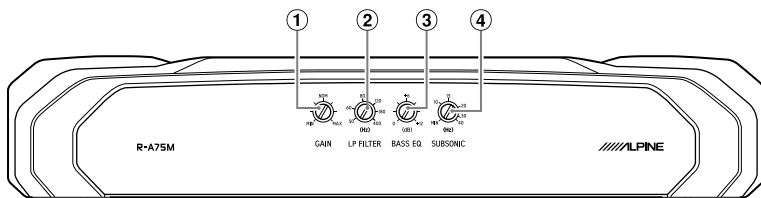
- 1 Синий/белый
- 2 Питание антенны
- 3 Провод дистанционного включения
- 4 Ведет к проводам дистанционного включения других компонентов Alpine
- 5 Переключатель SPST (опционально)
- 6 Предохранитель (3 А)
- 7 Как можно ближе к отводу стартера автомобиля
- 8 Источник зажигания



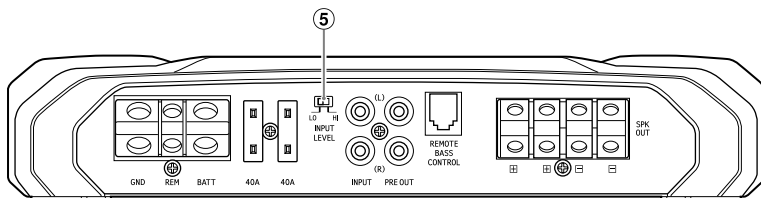
# НАСТРОЙКА ПЕРЕКЛЮЧАТЕЛЕЙ

- Для настройки каждого из переключателей отключите питание и вставьте маленькую отвертку или другой подобный инструмент перпендикулярно в переключатель.

## R-A75M

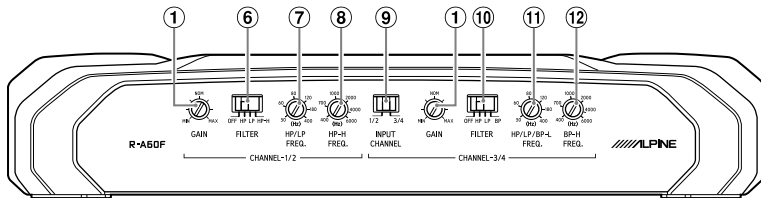


(вид спереди)

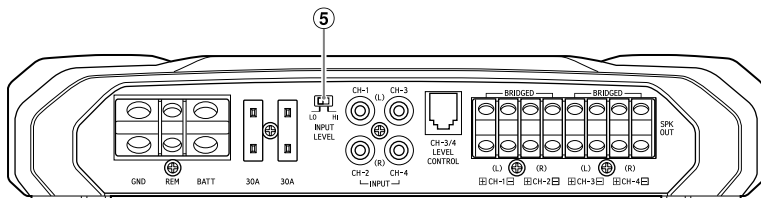


(вид сзади)

## R-A60F



(вид спереди)



(вид сзади)

### 1 Регулятор усиления входного сигнала

Установите регулятор усиления входного сигнала на устройстве R-A75M/R-A60F в минимальное положение. Используя в качестве источника CD с динамичной музыкой, увеличивайте громкость на главном блоке до появления искажений в звуке. Затем уменьшите громкость на 1 деление (или до исчезновения искажений). Теперь снова увеличивайте коэффициент усиления, пока не появятся искажения в звуке из динамиков. Для оптимальной настройки усиления немного снизьте коэффициент усиления, чтобы искажения звука исчезли.

### 2 Регулятор частоты разделения (LP FILTER) (только R-A75M)

Используйте этот элемент управления для настройки частоты разделения в диапазоне от 50 Гц до 400 Гц.

### 3 Регулятор коррекции низких частот (только R-A75M)

Настройка воспроизведения низких частот путем усиления до +12 дБ при частоте 50 Гц.

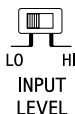
### 4 Инфразвуковой фильтр (только R-A75M)

Инфразвуковой фильтр предназначен для отсеивания ультранизких частот входного сигнала до его усиления. Все частоты ниже заданного уровня будут ослабляться до 24 дБ/окт. Это требуется по нескольким причинам.

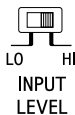
- Для защиты динамиков, которые слишком малы или не в состоянии воспроизвести ультранизкие частоты.
- Для экономии питания, которое требуется для воспроизведения неслышимых звуков.
- Для защиты сабвуферов с фазоинверторами от чрезмерного отклонения ниже частотной настройки.

### 5 Переключатель уровня входа динамика

Переключите в соответствии с режимом входа динамика.



a) При подключении входа динамика с помощью удлинительных кабелей RCA (приобретаются дополнительно) установите переключатель в положение "LO".



b) При подключении входа динамика с помощью кабелей-переходников динамик-RCA (приобретаются дополнительно) установите переключатель в положение "HI".

### 6 Переключатель режима разделительного фильтра (CHANNEL-1/2) (только R-A60F)



a) Установите в положение "OFF", если усилитель будет использоваться для широкополосных динамиков или если будет использоваться внешний электронный разделительный фильтр. Широкополосный звук будет выводиться на динамики без ослабления высоких или низких частот.



b) Установите в положение "HP", если усилитель используется для системы высокочастотных или среднечастотных динамиков.

При установке этих параметров регулятор частоты разделения (7) обеспечивает регулировку в диапазоне от 50 Гц до 400 Гц. Частоты ниже точки разделения будут ослабляться до 12 дБ/окт.

#### ПРИМЕЧАНИЕ

• В этом случае максимальный уровень усиления низких частот снижается.



c) Установите в положение "LP", если усилитель будет использоваться для сабвуфера. При установке этих параметров регулятор частоты разделения (7) обеспечивает регулировку в диапазоне от 50 Гц до 400 Гц. Частоты выше точки разделения будут ослабляться до 12 дБ/окт.



d) Установите в положение "HP-H", если усилитель используется для системы высокочастотных динамиков. При установке этих параметров регулятор частоты разделения (8) обеспечивает регулировку в диапазоне от 400 Гц до 6 кГц. Частоты ниже точки разделения будут ослабляться до 12 дБ/окт.

### 7 Регулятор частоты разделения (HP/LP FREQ.) (только R-A60F)

Используйте этот элемент управления для настройки частоты разделения в диапазоне от 50 Гц до 400 Гц.

### 8 Регулятор частоты разделения (HP-H FREQ.) (только R-A60F)

Используйте этот элемент управления для настройки частоты разделения в диапазоне от 400 Гц до 6 кГц.

### 9 Переключатель входного канала (CHANNEL-3/4) (только R-A60F)



a) Этот переключатель позволяет устанавливать 2-канальный или 4-канальный режимы входа. При установке значения "1/2" сигнал будет воспроизводиться с CH-1/2 и отправляться на CH-3/4, что позволяет устранить потребность в Y-адаптерах.



b) Если этот переключатель установлен в положение "3/4", то оба входа (CH-1/2 и CH-3/4) будут независимыми. Для этого режима необходим 4-канальный источник.

### ⑩ Переключатель режима разделительного фильтра (CHANNEL-3/4) (только R-A60F)



a) Установите в положение “OFF”, если усилитель будет использоваться для широкополосных динамиков или если будет использоваться внешний электронный разделительный фильтр. Широкополосный звук будет выводиться на динамики без ослабления высоких или низких частот.



b) Установите в положение “HP”, если усилитель используется для системы высокочастотных или среднечастотных динамиков. При установке этих параметров регулятор частоты разделения (⑪) обеспечивает регулировку в диапазоне от 50 Гц до 400 Гц. Частоты ниже точки разделения будут ослабляться до 12 дБ/окт.



c) Установите в положение “LP”, если усилитель будет использоваться для сабвуфера. При установке этих параметров регулятор частоты разделения (⑪) обеспечивает регулировку в диапазоне от 50 Гц до 400 Гц. Частоты выше точки разделения будут ослабляться до 12 дБ/окт.



d) Установите в положение “BP”, если усилитель используется для системы среднечастотных динамиков или среднечастотного баса. Все частоты ниже уровня, заданного регулятором частоты разделения (⑪), и выше уровня, заданного регулятором частоты разделения (⑫), будут ослабляться до 12 дБ/окт.

### ⑪ Регулятор частоты разделения (HP/LP/BP-L FREQ.) (только R-A60F)

Используйте этот элемент управления для настройки частоты разделения в диапазоне от 50 Гц до 400 Гц.

#### ПРИМЕЧАНИЕ

- Если для переключателя режима разделительного фильтра (⑩) установлено значение [BP], настройте регулятор частоты разделения (⑪) и (⑫).

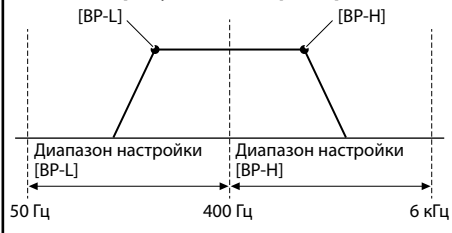
### ⑫ Регулятор частоты разделения (BP-H FREQ.) (только R-A60F)

Используйте этот элемент управления для настройки частоты разделения в диапазоне от 400 Гц до 6 кГц.

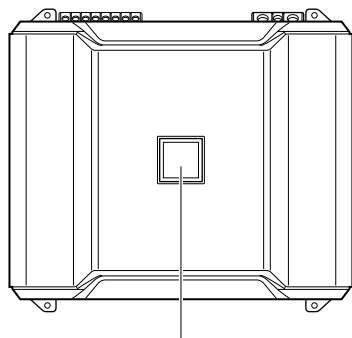
#### ПРИМЕЧАНИЯ

- Если для переключателя режима разделительного фильтра (⑩) установлено значение [BP], настройте регулятор частоты разделения (⑪) и (⑫).
- Если для переключателя режима разделительного фильтра (⑩) установлено значение [HP] или [LP], настройка регулятора частоты разделения (⑫) будет отключена.

#### Диапазон настройки частоты разделения полностью-пропускающего фильтра



## Об индикаторе питания



Индикатор питания

Загорается, если питание включено.

Гаснет, если питание выключено.

Цвет индикатора	Состояние	Решение
Синий	Схема усилителя работает нормально.	
Красный (мигает)	Высокая рабочая температура.	Уменьшите громкость главного блока (входной сигнал). Снизьте температуру в салоне автомобиля до нормального уровня. Индикатор изменит цвет на синий.
Красный	Схема усилителя неисправна. Произошло короткое замыкание, или слишком высокий питающий ток.	Выключите питание и устраните причину. Затем включите устройство и убедитесь, что индикатор изменил цвет на синий. Если он остается красным, выключите устройство и обратитесь к своему дилеру.
	Слишком высокая рабочая температура.	Снизьте температуру в салоне автомобиля до нормального уровня. Индикатор изменит цвет на синий.
	Слишком высокое напряжение источника питания.	Используйте источник питания с надлежащим напряжением. Индикатор изменит цвет на синий.

# СХЕМЫ СИСТЕМЫ

Перед выполнением подключения проверьте общее значение сопротивления динамика, подключенного к устройству. По любым вопросам обращайтесь к ближайшему дилеру Alpine.

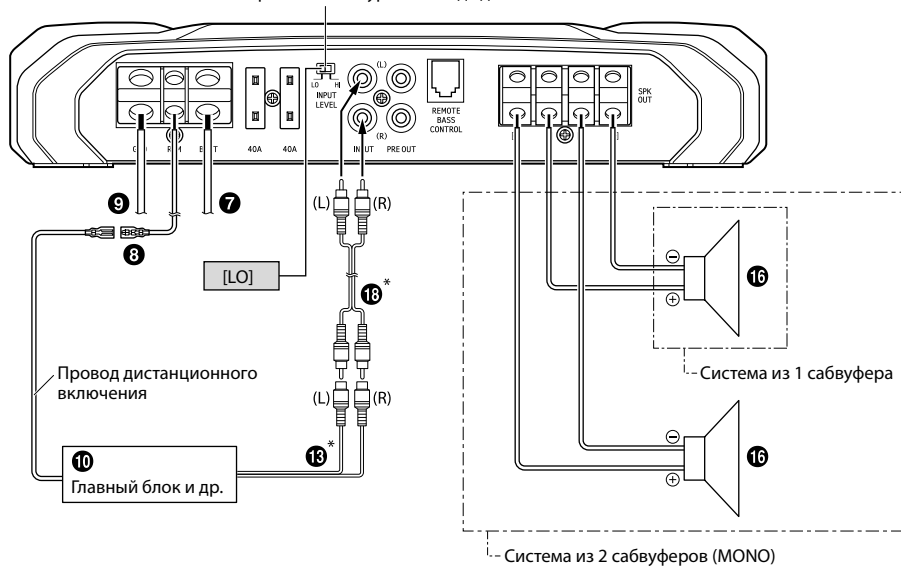
## Базовая схема соединений для R-A75M

---

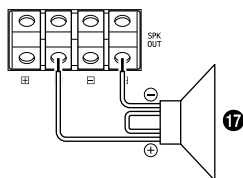
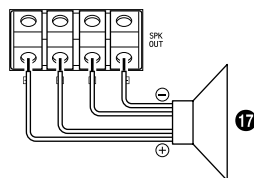
- |   |   |
|---|---|
| ❶ Клемма источника питания                                      | ❷ Задний выход  |
| ❷ Предохранитель  | ❸ Выход сабвуфера   |
| ❸ Входные разъемы RCA   | ❹ Передние динамики   |
| ❹ Разъемы предвыхода  | ❺ Задний динамик  |
| ❺ Дистанционное управление низкими частотами (опционально)      | ❻ Сабвуфер  |
| ❻ Клеммы выходов динамиков                                      | ❼ Сабвуфер с двойной звуковой катушкой                        |
| ❼ Вывод аккумулятора (приобретается дополнительно)              | ❽ Удлинительный кабель RCA (приобретается дополнительно)      |
| ❽ Провод дистанционного включения (приобретается дополнительно) | ❾ Кабель-переходник динамик-RCA (приобретается дополнительно) |
| ❾ Вывод заземления (приобретается дополнительно)                | ❿ Y-адаптер (приобретается дополнительно)                     |
| ❿ Главный блок и др.  | ⓫ Передние динамики (высокочастотные)                         |
| ⓫ Передний выход  | ⓬ Передние динамики (среднечастотные)                         |
-

## Система сабвуфера

⑤ Переключатель уровня входа динамика



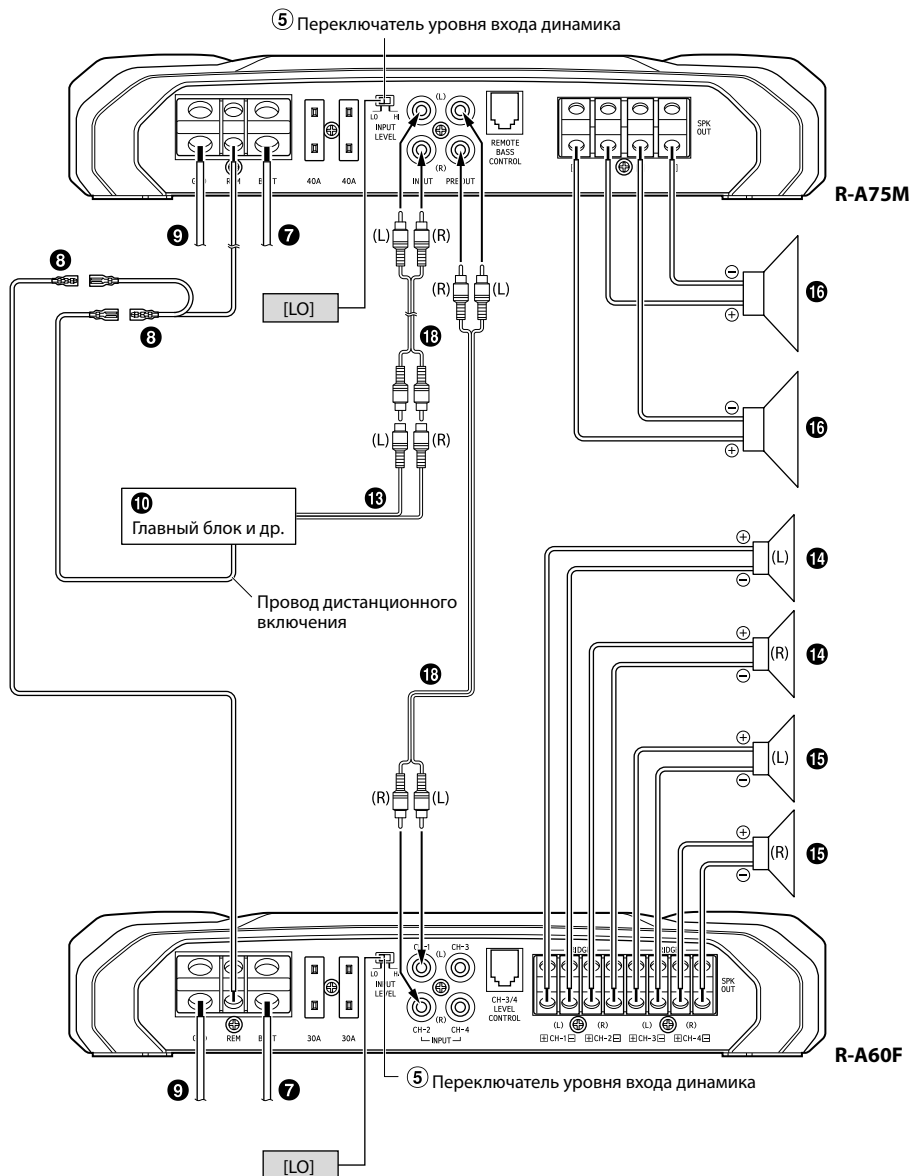
### Система сабвуфера с двойной звуковой катушкой



\* Если на подключенном главном блоке отсутствуют выход динамиков и невозможно использовать удлинительный кабель RCA (18), то можно использовать кабель-переходник динамик-RCA (19) (приобретается дополнительно). Подробнее о выполнении подключения см. в разделе “О подключении к схеме подключения уровня динамиков” (стр. 19).

- При использовании системы из 2 сабвуферов / системы сабвуфера с двойной звуковой катушкой убедитесь, что общее минимальное сопротивление превышает 2 Ом. Кроме того, параметры выходной мощности, указанные в ТЕХНИЧЕСКИХ ХАРАКТЕРИСТИКАХ (стр. 21), учитывают общее значение сопротивления.

## Система из 4 динамиков с сабвуфером / 2 усилителями (пример подключения к R-A60F)



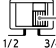
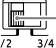
- Для получения дополнительной информации о подключении к R-A60F см. раздел "Базовая схема соединений для R-A60F" (стр. 15).



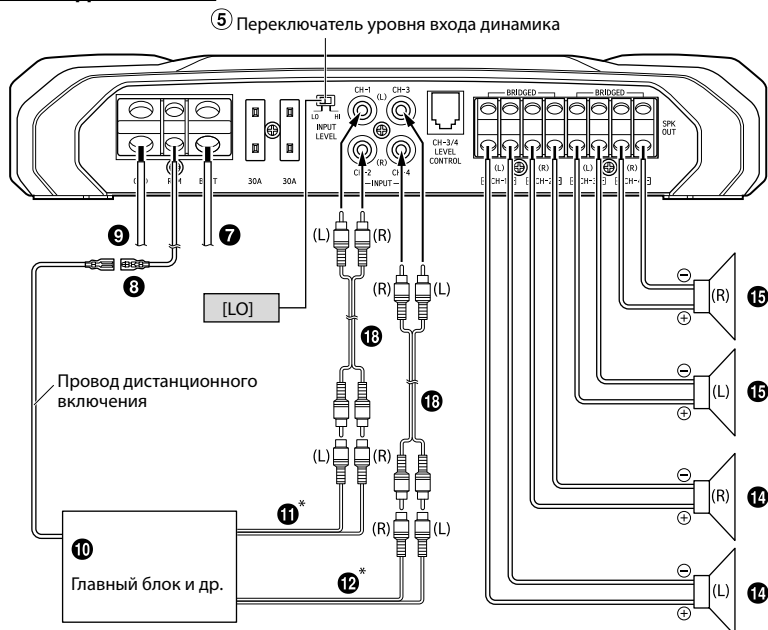
## Базовая схема соединений для R-A60F

- |  |  |
|--|--|
| <ul style="list-style-type: none"> <li>❶ Клемма источника питания</li> <li>❷ Предохранитель</li> <li>❸ Входные разъемы RCA</li> <li>❹ Разъемы предвыхода</li> <li>❺ Дистанционное управление низкими частотами (опционально)</li> <li>❻ Клеммы выходов динамиков</li> <li>❼ Вывод аккумулятора (приобретается дополнительно)</li> <li>❽ Провод дистанционного включения (приобретается дополнительно)</li> <li>❾ Вывод заземления (приобретается дополнительно)</li> <li>❿ Главный блок и др.</li> <li>⓫ Передний выход</li> </ul> | <ul style="list-style-type: none"> <li>⓬ Задний выход</li> <li>⓭ Выход сабвуфера</li> <li>⓮ Передние динамики</li> <li>⓯ Задний динамик</li> <li>⓰ Сабвуфер</li> <li>⓱ Сабвуфер с двойной звуковой катушкой</li> <li>⓲ Удлинительный кабель RCA (приобретается дополнительно)</li> <li>⓳ Кабель-переходник динамик-RCA (приобретается дополнительно)</li> <li>⓴ Y-адаптер (приобретается дополнительно)</li> <li>⓵ Передние динамики (высокочастотные)</li> <li>⓶ Передние динамики (среднечастотные)</li> </ul> |
|--|--|

Для устройства R-A60F измените настройку переключателя входного канала (❾) в соответствии с количеством каналов входа динамика.

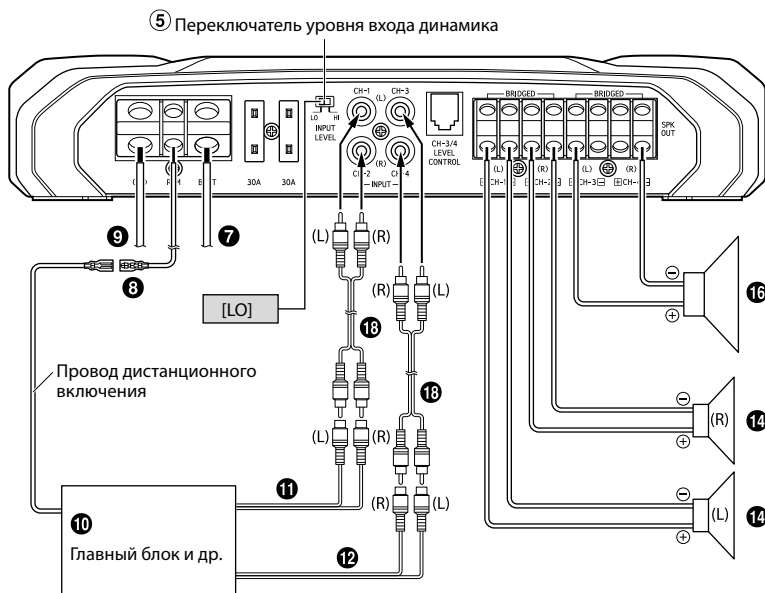
	4-канальный вход: ❶ ❷	2-канальный вход: ❶
❾ Переключатель входного канала (CHANNEL-3/4)	 1/2    3/4 INPUT CHANNEL	 1/2    3/4 INPUT CHANNEL

### Система из 4 динамиков

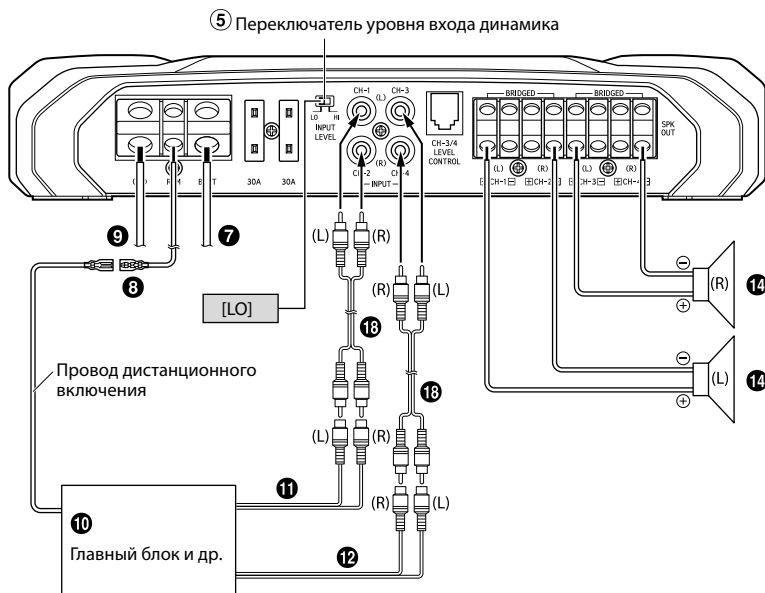


\* Если на подключенном главном блоке отсутствуют выход динамиков и невозможно использовать удлинительный кабель RCA (⓲), то можно использовать кабель-переходник динамик-RCA (⓳) (приобретается дополнительно). Подробнее о выполнении подключения см. в разделе "О подключении к схеме подключения уровня динамиков" (стр. 19).

## Система из 2 динамиков и сабвуфера (мостовые соединения)

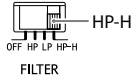
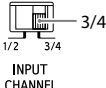
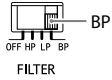


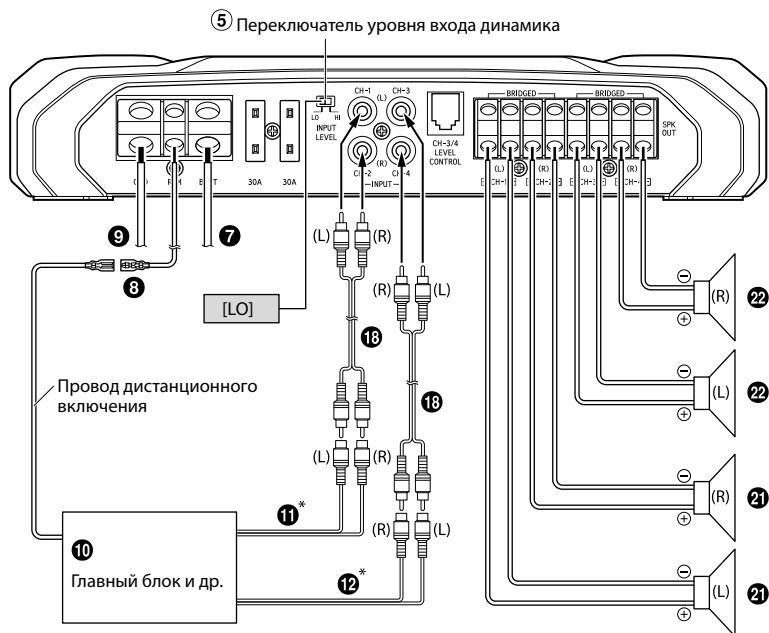
## Система из 2 динамиков (мостовые соединения)



## 2-канальная система передних динамиков

При использовании 2-канальной системы передних динамиков установите каждый регулятор следующим образом.

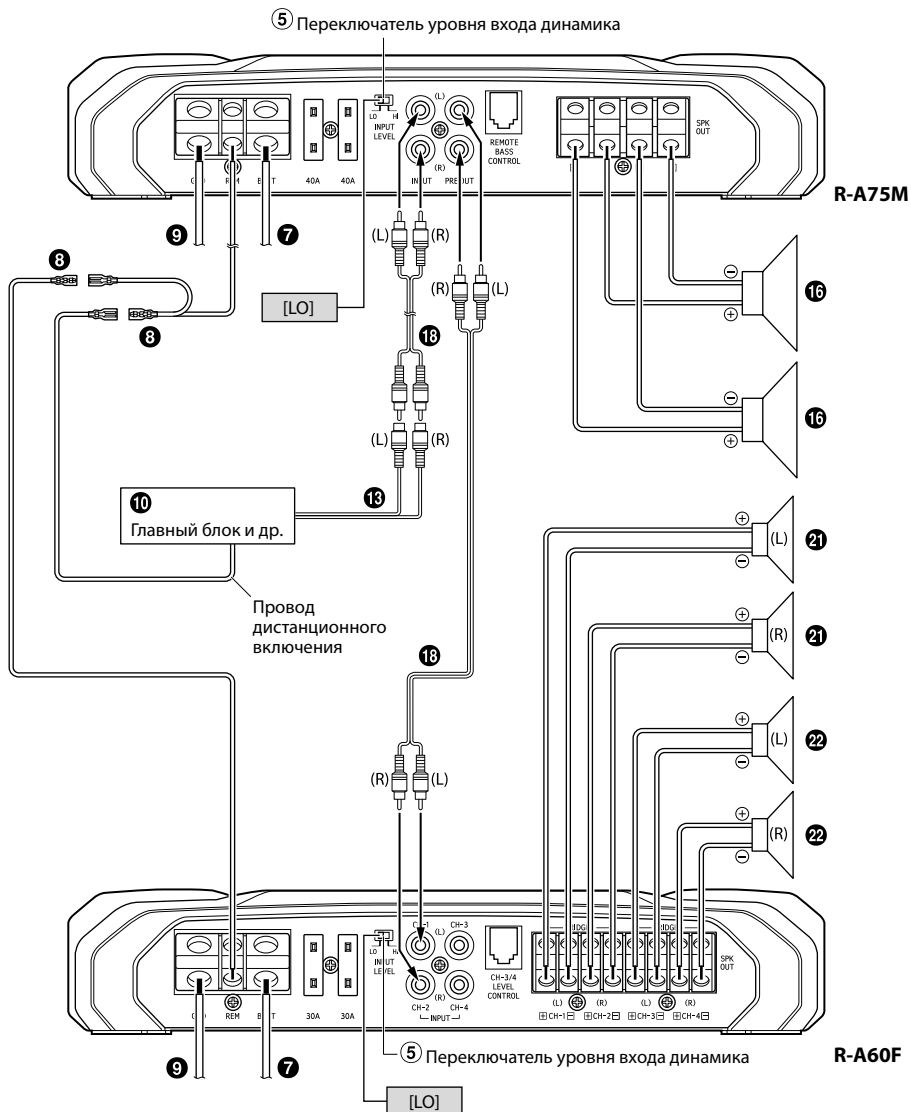
<p><b>⑥</b> Переключатель режима разделительного фильтра (CHANNEL-1/2)</p>	<p><b>⑨</b> Переключатель входного канала (CHANNEL-3/4)</p>	<p><b>⑩</b> Переключатель режима разделительного фильтра (CHANNEL-3/4)</p>
		



## 2-канальная система передних динамиков с сабвуфером / 2 усилителями (пример подключения к R-A75M)

При использовании 2-канальной системы передних динамиков с сабвуфером / 2 усилителями установите каждый регулятор следующим образом.

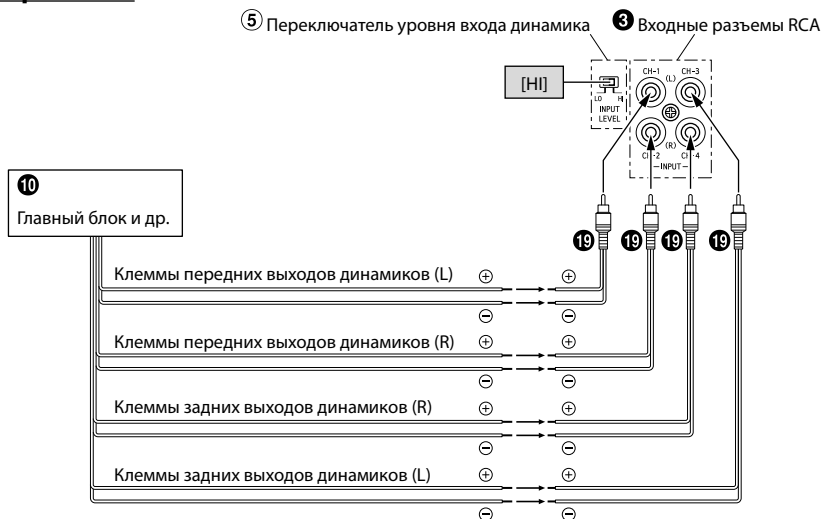
<p>⑥ Переключатель режима разделительного фильтра (CHANNEL-1/2)</p>	<p>⑨ Переключатель входного канала (CHANNEL-3/4)</p>	<p>⑩ Переключатель режима разделительного фильтра (CHANNEL-3/4)</p>
 <p>HP-H FILTER</p>	 <p>1/2 3/4 INPUT CHANNEL</p>	 <p>BP FILTER</p>



## О подключении к схеме подключения уровня динамиков

При подключении с использованием кабеля-переходника динамик-RCA (19) (приобретается дополнительно), установите переключатель уровня входа динамика (5) в положение "HI".

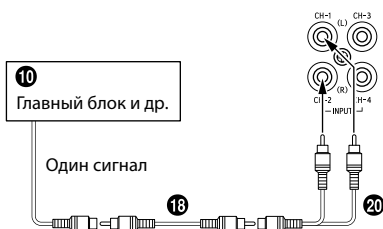
### пример: R-A60F



- Не перепутайте клеммы выходов динамиков на стороне главного блока, подключенные к этому устройству. Выход передних динамиков (L)/(R) подключается к CH1/CH2, выход задних динамиков (L)/(R) подключается к CH3/CH4
- При использовании "Схемы подключения входов динамиков" не требуется подключать провод дистанционного включения благодаря наличию в данном изделии функции "ДИСТАНЦИОННОЕ ОБНАРУЖЕНИЕ". Но следует помнить, что функция "ДИСТАНЦИОННОЕ ОБНАРУЖЕНИЕ" может не работать при подключении определенных источников сигнала. В таком случае подключите провод дистанционного включения к проводу питания (вспомогательное питание) в положении АСС.

## Важные замечания по поводу мостового подключения усилителя

Может иметь место низкий уровень выходного сигнала, если подключен всего один входной канал. Y-адаптер не требуется, если выход двухпроводной моно- или стереолинии используется для обоих входов усилителя, подключенного путем мостового соединения.



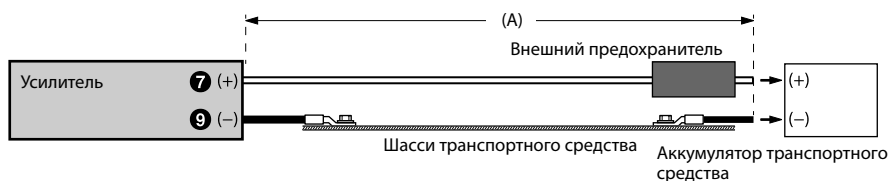
## ■ Предостережения относительно проводов подачи питания

Используйте провод указанного размера и длины в соответствии с общим номиналом плавкого предохранителя устанавливаемого усилителя.

Для получения дополнительной информации о необходимом размере провода см. прилагаемые "Предостережения относительно подключения проводов подачи питания" и следующий пример подключения.

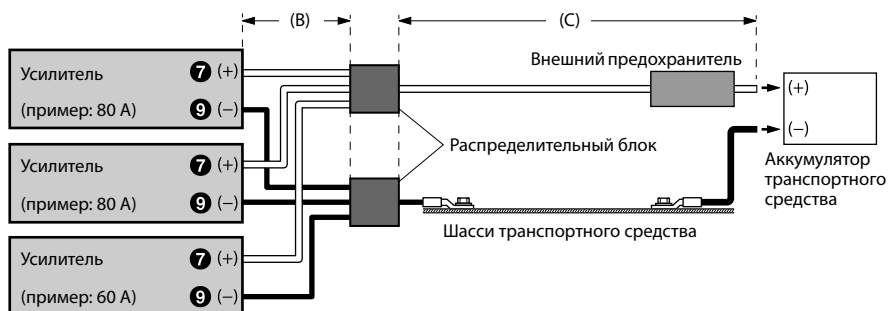
### Пример подключения при установке одного усилителя

- Если длина провода от усилителя до аккумулятора транспортного средства составляет 5 м  
**Размер используемого провода для (A): 21 мм<sup>2</sup>**
- Номинал внешнего предохранителя: это значение должно быть больше или равно номиналу плавкого предохранителя усилителя  
**R-A75M: больше или равно 80 А**  
**R-A60F: больше или равно 60 А**



### Пример подключения при установке двух усилителей с плавким предохранителем номиналом 80 А и одного усилителя с плавким предохранителем номиналом 60 А

- Если длина провода от каждого усилителя до распределительного блока составляет 1 м  
**Размер используемого провода для (B): 21 мм<sup>2</sup>**
- Если длина провода от распределительного блока до аккумулятора транспортного средства составляет 4 м  
**Размер используемого провода для (C): 53 мм<sup>2</sup>**
- Номинал внешнего предохранителя: это значение должно быть больше или равно общему номиналу плавкого предохранителя установленных усилителей  
**80 А + 80 А + 60 А = больше или равно 220 А**



#### ПРИМЕЧАНИЕ

- Если длина кабелей питания и заземления превышает 1 м или если подключено несколько усилителей, следует использовать распределительный блок.

# ТЕХНИЧЕСКИЕ ХАРАКТЕРИСТИКИ

## ■ R-A75M

Производительность		
Выходная мощность	На канал, номинальное значение: 4 Ом, 14,4 В	500 Вт RMS × 1
	На канал, номинальное значение: 2 Ом, 14,4 В	750 Вт RMS × 1
	Максимальная общая мощность	1400 Вт
Общее гармоническое искажение + шум	Номинальное значение: 10 Вт, 4 Ом	≤0,02%
	Номинальное значение: 10 Вт, 2 Ом	≤0,03%
	Номинальное значение: номинальная мощность 4 Ом	≤0,3%
	Номинальное значение: номинальная мощность 2 Ом	≤1,0%
Отношение сигнал/шум	IHF A-wtd + AES-17 Номинальное значение: 1 Вт, 4 Ом	>85 дБ
	IHF A-wtd + AES-17 Номинальное значение: номинальная мощность 4 Ом	>105 дБ
Частотная характеристика	+0/-3 дБ, Номинальное значение: 1 Вт, 4 Ом	10 Гц - 400 Гц
	+0/-1 дБ, Номинальное значение: 1 Вт, 4 Ом	15 Гц - 325 Гц
Коэффициент затухания	Номинальное значение: 10 Вт, 4 Ом при 100 Гц	>1 500
Управление		
Чувствительность на входе	Вход RCA	Hi: 0,4 – 10 В Lo: 0,1 – 4,0 В
	Номинальное значение: номинальная мощность 4 Ом	
Разделительный фильтр	Переменный LPF	50 Гц – 400 Гц (-24 дБ/окт.)
	Переменный инфразвуковой фильтр	8 Гц - 40 Гц (-24 дБ/окт.)
Эквалайзер	Коррекция низких частот (управление частотой = 50 Гц)	от 0 до +12 дБ (переменный)
Уровень дистанционного управления*	Линейное затухание	от 0 до -20 дБ
Общие		
Входное полное сопротивление		> 10 кОм
Выход предусилителя	Переход входа CH-1/2, буферизованный	Макс. 4 В
Габариты	Ширина	273 мм
	Высота	50,8 мм
	Глубина	200 мм
Вес		3,2 кг

\* Требуется опциональное устройство RUX-KNOB.2.

### ПРИМЕЧАНИЕ

- Технические характеристики и конструкция могут быть изменены без предварительного уведомления.

## ■ R-A60F

Производительность		
Выходная мощность	На канал, номинальное значение: 4 Ом, 14,4 В	100 Вт RMS × 4
	На канал, номинальное значение: 2 Ом, 14,4 В	150 Вт RMS × 4
	Мостовое, номинальное значение: 4 Ом, 14,4 В	300 Вт RMS × 2
	Максимальная общая мощность	1200 Вт
Общее гармоническое искажение + шум	Номинальное значение: 10 Вт, 4 Ом	≤0,03%
	Номинальное значение: 10 Вт, 2 Ом	≤0,05%
	Номинальное значение: номинальная мощность 4 Ом	≤0,3%
	Номинальное значение: номинальная мощность 2 Ом	≤1,0%
Отношение сигнал/шум	IHF A-wtd + AES-17 Номинальное значение: 1 Вт, 4 Ом	>85 дБ
	IHF A-wtd + AES-17 Номинальное значение: номинальная мощность 4 Ом	>98 дБ
Частотная характеристика	+0/-3 дБ, Номинальное значение: 1 Вт, 4 Ом	10 Гц - 45 кГц
	+0/-1 дБ, Номинальное значение: 1 Вт, 4 Ом	20 Гц - 20 кГц
Коэффициент затухания	Номинальное значение: 10 Вт, 4 Ом при 100 Гц	>500
Управление		
Выбор входа	Выбираемый входной сигнал Конфигурация (2-канальный/4-канальный вход)	CH-3/4: CH-1/2 или CH-3/4
Чувствительность на входе	Вход RCA Номинальное значение: номинальная мощность 4 Ом	Hi: 0,5 - 10 В Lo: 0,2 - 4,0 В
Разделительный фильтр	Переменный HPF/LPF/HPF-H	CH-1/2 HPF/LPF: 50 Гц - 400 Гц (-12 дБ/окт.) HPF-H: 400 Гц - 6 кГц
	Переменный HPF/LPF/BPF	CH-3/4 HPF/LPF/BPF-L: 50 Гц - 400 Гц BPF-H: 400 Гц - 6 кГц (-12 дБ/окт.)
Уровень дистанционного управления*	Линейное затухание	CH-3/4: от 0 до -20 дБ
Общие		
Входное полное сопротивление		>10 кОм
Габариты	Ширина	273 мм
	Высота	50,8 мм
	Глубина	200 мм
Вес		3,2 кг

\* Требуется опциональное устройство RUX-KNOB.2.

### ПРИМЕЧАНИЕ

- Технические характеристики и конструкция могут быть изменены без предварительного уведомления.



ООО «Компания Бонанза»  
Информация о сервисных центрах  
доступна на сайте [www.alpine.ru](http://www.alpine.ru)

# To customers/Hinweis an Kunden/A l'attention de l'utilisateur/ Información para los clientes/Informazioni per i clienti/ Till kunder

---



## ENGLISH

### **Information on Disposal of Old Electrical and Electronic Equipment and Battery (applicable for countries that have adopted separate waste collection systems)**

If you want to dispose this product, do not mix it with general household waste. There is a separate collection system for used electronic products in accordance with legislation that requires proper treatment, recovery and recycling. Contact your local authority for details in locating a recycle facility nearest to you. Proper recycling and waste disposal will help conserve resources whilst preventing detrimental effects on our health and the environment.

## DEUTSCH

### **Informationen zur Entsorgung von Elektro- und Elektronikgeräten und Batterien (anwendbar für Länder, die ein separates Sammelsystem übernommen haben)**

Wenn Sie dieses Produkt entsorgen wollen, entsorgen Sie dies nicht über den normalen Hausmüll. Es gibt ein separates Sammelsystem für gebrauchte elektronische Geräte in Einklang mit den Rechtsvorschriften, die eine angemessene Behandlung, Verwertung und Recycling erfordert. Kontaktieren Sie Ihre lokale Behörde für Details bei der Suche nach einer Recycling-Anlage Ihrer Nähe. Ordnungsgemäße Verwertung und Entsorgung trägt dazu bei, Ressourcen zu schonen und schädliche Auswirkungen auf unsere Gesundheit und die Umwelt zu verhindern.

## FRANÇAIS

### **Information sur le traitement des Déchets Electriques et Electroniques (DEEE), pour les pays ayant adopté un traitement séparés de ces déchets**

Si vous possédez des appareils Electriques ou Electroniques usagés, ne les jetez pas dans le système général. Conformément à la Directive Européenne, transposée dans votre pays, il existe un système séparé de recyclage et de traitement de ces déchets. Veuillez contacter l'administration locale afin de prendre connaissance du lieu de recyclage et de traitement le plus proche de chez vous. Ce système est destiné à protéger l'environnement.

## ESPAÑOL

### **Información sobre la eliminación de Viejos Equipos Eléctricos y Electrónicos, así como Baterías (aplicable en los países que han adoptado sistemas de recogida selectiva de residuos)**

Si desea deshacerse de este producto, no lo mezcle con los residuos generales de su hogar. Existe un sistema de recogida selectiva para aparatos electrónicos usados de acuerdo a la legislación, que requiere un tratamiento adecuado de recuperación y reciclado. Póngase en contacto con las autoridades locales para obtener más información sobre el punto de recogida y tratamiento más cercano. El apropiado reciclado y eliminación de residuos ayuda a conservar los recursos y a contribuir en la prevención de los efectos negativos y perjudiciales sobre nuestra salud y el medio ambiente.

## ITALIANO

### **Avvertenze sullo smaltimento di dispositivi elettronici usati o usati e delle batterie (valido per quei paesi che hanno adottato il sistema di raccolta differenziata)**

In caso di smaltimento del prodotto, non gettarlo assolutamente insieme ai rifiuti domestici. Esiste un sistema di raccolta differenziata per prodotti elettronici conforme alle leggi che regolano il trattamento, il deposito e il riciclo. Contattare le autorità locali per ulteriori informazioni e per trovare il punto di raccolta più vicino alla vostra abitazione. Un corretto riciclo e un appropriato smaltimento dei rifiuti contribuirà a conservare le risorse e a prevenire effetti nocivi sia sulla salute che sull'ambiente.

## SVENSKA

### **Information om återvinning av avfall från elektriska och elektroniska produkter och batterier (tillämpligt för länder som har infört system för återvinning och sortering av avfall)**

Om du vill slänga denna produkt, blanda den ej med vanliga hushållsoppor. Det finns ett separat direktiv för elektronikåtervinning som kräver rätt hantering av förbrukade produkter. Kontakta din kommun angående information om var du kan lämna den för återvinning. Rätt återvinning och sophantering sparar jordens resurser och vår hälsa samt miljö.