

## Ekko 45(45).. h



Дверца топки открывается вверх, а также в сторону для чистки стекла

- Цельное угловое стеклом
- 4545 - В 45 см  
4551 - В 51 см  
4557 - В 57 см
- По желанию: Самозакрывающаяся дверца, тип А1
- Регулируемый нижний обдув стекла
- Футеровка: Шамотт
- Чугунный дымосборник, упрощённое соединение с дымоходом 0 - 90°
- Упрощённая регуляция монтажной высоты от пола
- Лёгко разбирается для перевозки

Оptionальные варианты оформления:



Двойное остекление



Kristall у В 51 + 57



Kristall Plus



Декоративные

Оptionальное комфортное оборудование:



Возможность подводки наружного воздуха



Тыльная закладка дров



Дымообороты



Турбоконвектор



Теплоаккумулятор



Вода



Туннельная версия



SNV



Конвекционный кожух



Система Гипокауст



Дистанционное управление дверцей



SMS

### Технические данные

Номинальная мощность	kW	7
Средний диапазон мощности (в зависимости от количества дров)	kW	3,2 – 7,1
КПД	%	> 78
Изоляция		
Задняя стенка / боковая стенка	mm	80 / 80
Диаметр подводки наружного воздуха	mm	125
Вес (в зависимости от комплектации)	kg	210 – 230
Излучаемая Энергия	%	50
Конвекционная теплоотдача	%	50

### Информация для установщиков

в соответствии с DIN EN 13384

(Режим горения: закрытый: А1 / открытый: А)

Параметры при ном. мощности	Скорость дыма на выходе	g/s	A1	6,8
	Температура дыма на патрубке	°C	A1	310
	Необходимая сила тяги на патрубке	mbar	A1	0,12
		g/s	A	14,7
		°C	A	230
		mbar	A	0,10



**Теплоаккумулятор** (4 теплоаккумуляторных кольца)

Номинальная мощность	kW	8
КПД	%	81



**Турбоконвектор**

Номинальная мощность	kW	9
КПД	%	82,5



**Дымообороты**

Номинальная мощность	kW	11
КПД	%	84,3



**Водный регистр**

Номинальная мощность	kW	---
КПД	%	---

**Испытание** в соответствии с DIN EN 13229 и техническим условиям в соответствии с Art. 15a B-VG

Протокол испытаний номер: RRF - 29 06 1077



1. BlmSchV. Stufe 1



1. BlmSchV. Stufe 2



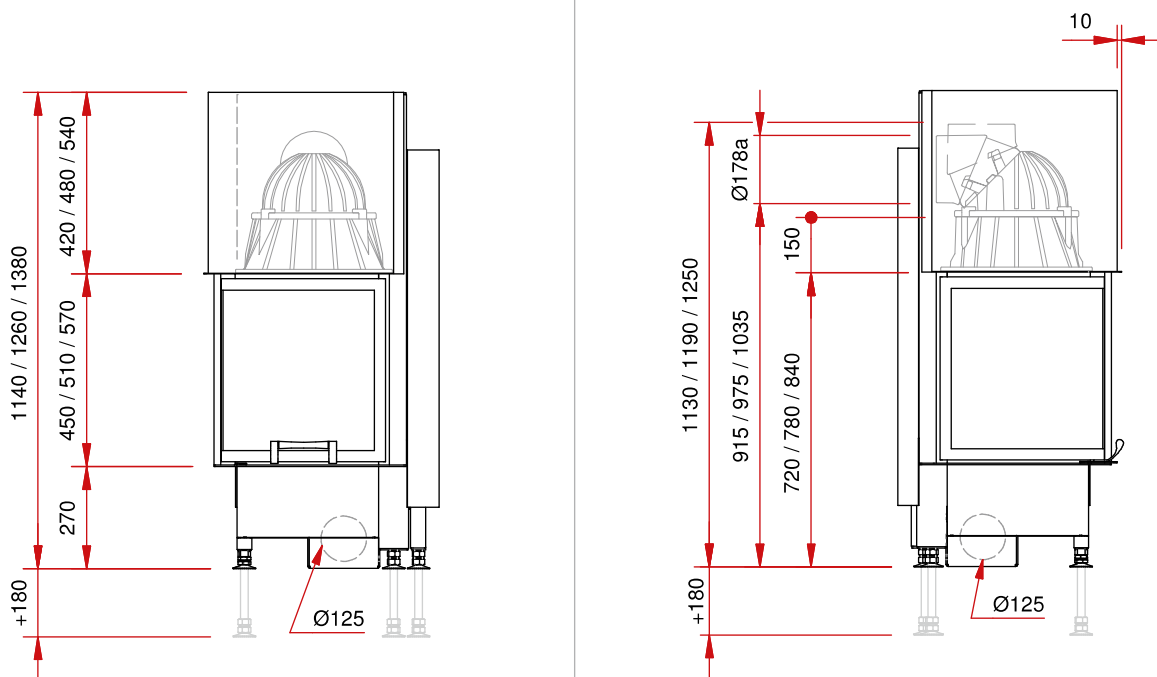
# Ekko

## 45(45).. h

Большой выбор комплектующих и аксессуаров (см. каталог)

Изображение фронт М 1:20

Боковое изображение М 1:20



Изображение сверху М 1:10

