

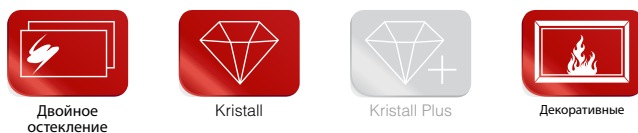
Lina 120.. h



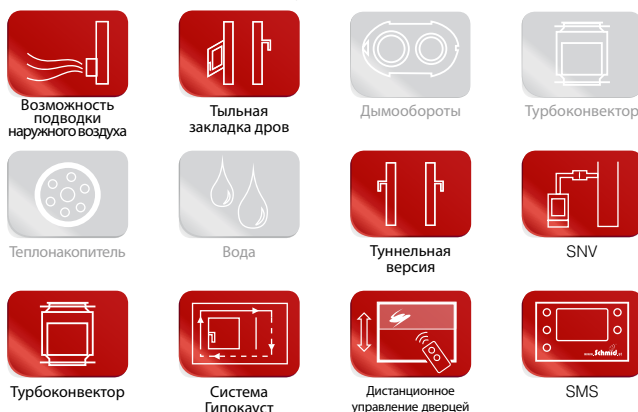
Дверца топки открывается вверх, а также в сторону для чистки стекла

- Каминная топка с прямым стеклом
- 12045 - В 45 см
12051 - В 51 см
12057 - В 57 см
- По желанию: Самозакрывающаяся дверца, тип А1
- Регулируемый нижний обдув стекла
- Футеровка: Шамотт
- Чугунный дымосборник, упрощённое соединение с дымоходом 0 - 90°
- Упрощённая регуляция монтажной высоты от пола
- Лёгко разбирается для перевозки

Оptionальные варианты оформления:



Оptionальное комфортное оборудование:



Технические данные

Номинальная мощность	kW	10
Средний диапазон мощности (в зависимости от количества дров)	kW	4,9 – 10,6
КПД	%	> 78
Изоляция		
Задняя стенка / боковая стенка	mm	80 / 80
Диаметр подводки наружного воздуха	mm	150
Вес (в зависимости от комплектации)	kg	340 – 400
Излучаемая Энергия	%	40
Конвекционная теплоотдача	%	60

Информация для установщиков

в соответствии с DIN EN 13384

(Режим горения: закрытый: А1 / открытый: А)

Параметры при ном. мощности	Скорость дыма на выходе	g/s	A1	7,9
		g/s	A	16,2
	Температура дыма на патрубке	°C	A1	365
		°C	A	315
	Необходимая сила тяги на патрубке	mbar	A1	0,12
		mbar	A	0,09

Теплоаккумулятор (4 теплоаккумуляторных кольца)

Номинальная мощность	kW	---
КПД	%	---

Турбokonвектор

Номинальная мощность	kW	---
КПД	%	---

Дымообороты

Номинальная мощность	kW	---
КПД	%	---

Водный регистр

Номинальная мощность	kW	---
КПД	%	---

Испытание в соответствии с DIN EN 13229

и техническим условиям в соответствии с Art. 15a B-VG

Протокол испытаний номер: RRF - 29 10 2334



1. BlmSchV. Stufe 1

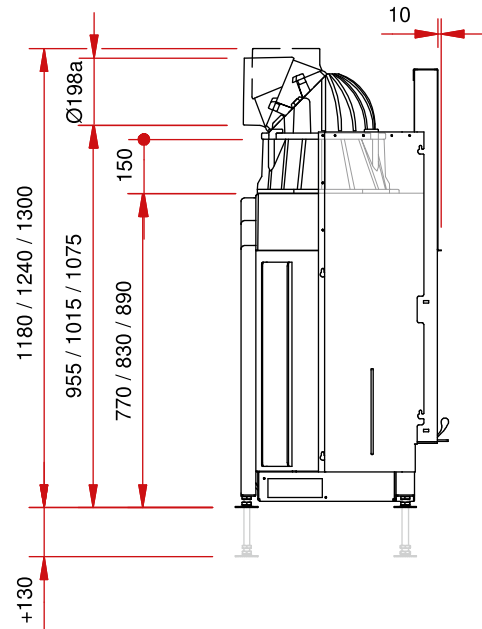
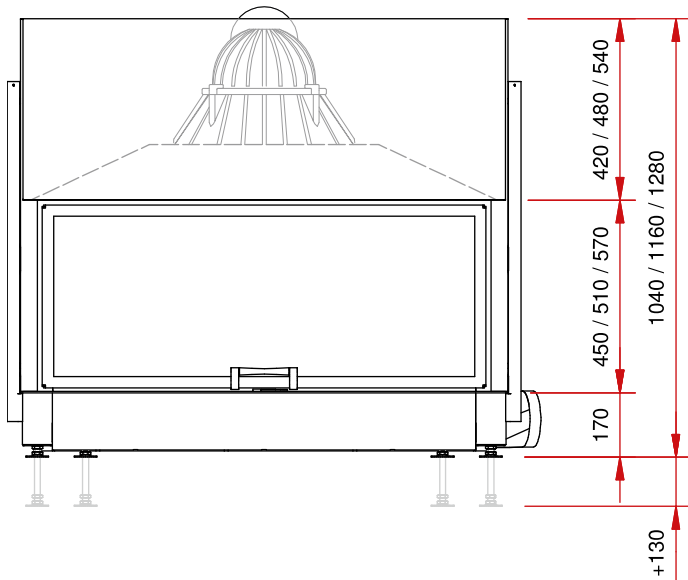


1. BlmSchV. Stufe 2



Изображение фронт М 1:20

Боковое изображение М 1:20



Изображение сверху М 1:10

