

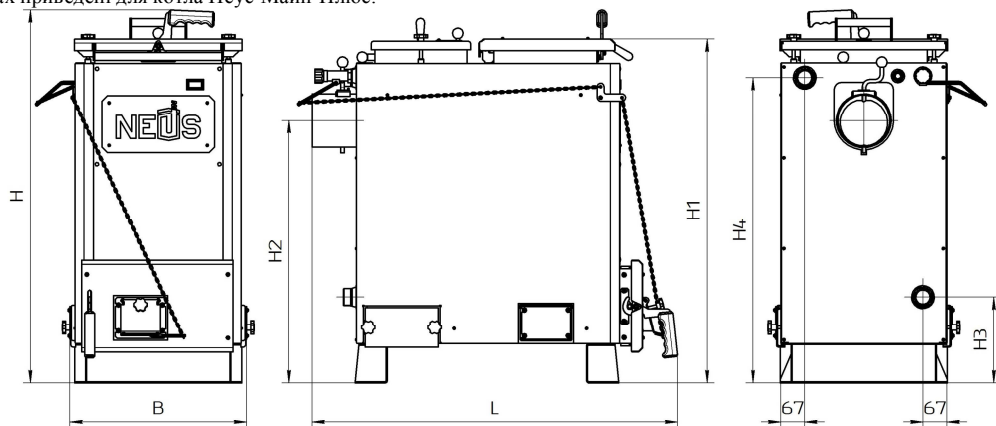
Основні технічні характеристики котлів Неус-Майн (Неус-Майн-Плюс)

Параметр		Од. виміру	Норма для котла Неус-Майн (Неус-Майн-Плюс)				
			12	16	20	24	30
Номінальна теплопродуктивність (потужність) котла		кВт	12	16	20	24	30
Орієнтовна опалювальна площа		м ²	120	160	200	240	300
Площа поверхні теплообміну в котлі		м ²	1,5	1,9	2,5	2,9	3,3
Коефіцієнт корисної дії (паливо: кам'яне вугілля), не менше		%	86				
Розміри топки	глибина	мм	270	310	310	360	410
	ширина	мм	300	300	340	400	400
	висота	мм	560	560	610	660	710
	об'єм	дм ³	45	52	64	95	116
Водяна ємність котла		л	31	41	52	62	78
Маса котла без води		кг	190	205	245	280	320
Необхідна тяга топочних газів		Па	23-30				
Рекомендована мінімальна температура води		°С	58				
Максимальна температура води		°С	85				
Номінальний (максимальний робочий) тиск води		МПа	0,15				
Випробувальний тиск води, не більше		МПа	0,25				
Споживання електроенергії (контролер + вентилятор) (230 В, 50 Гц), не більше (<i>тільки для Неус-Майн-Плюс</i>)		Вт	85	85	85	85	85
Габаритні розміри котла	B	мм	455 (630)	455 (630)	495 (670)	555 (730)	555 (730)
	H		995	995	1045	1095	1145
	H1		915	915	965	1015	1065
	H2		685	685	735	785	835
	H3		240	240	240	240	240
	H4		805	805	855	905	955
	L		980	1020	1020	1070	1120
Розміри завантажувальних дверцят	висота	мм	240	280	280	330	380
	ширина	мм	300	300	340	400	400
Приєднувальні (зовнішній діаметр) розміри борова		мм	159	159	159	159	178
Діаметр патрубків прямої і зворотної мережної води (Ду)		мм	40	40	40	40	40
Рекомендовані параметри димоходу	площа перерізу	см ²	200	200	200	200	254
	внутрішній діаметр	мм	160	160	160	160	180
	висота (мінімально допустима)	м	5,0	5,0	5,0	6,0	6,0
Діаметр штуцера під запобіжний клапан (Ду)		мм	15	15	15	15	15
Необхідна величина тиску спрацювання запобіжного клапана		МПа	0,20				

Примітка:

Розміри в круглих дужках приведені для котла Неус-Майн-Плюс.

Неус-Майн



Неус-Майн-Плюс

