

Термостат захисту від заморожування

Для вимірювання та виявлення низької температури. Також відомий як "Freeze Stats". Для моніторингу температури на повітродозподільнику.


Моделі

Модель	Вихідний сигнал	Додаткова функція	Довжина давача
01DTS-104	Релейний	Автоматичне скидання	3 м
01DTS-104X	Релейний	Ручне скидання	3 м
01DTS-105	Релейний	Автоматичне скидання	6 м
01DTS-105X	Релейний	Ручне скидання	6 м

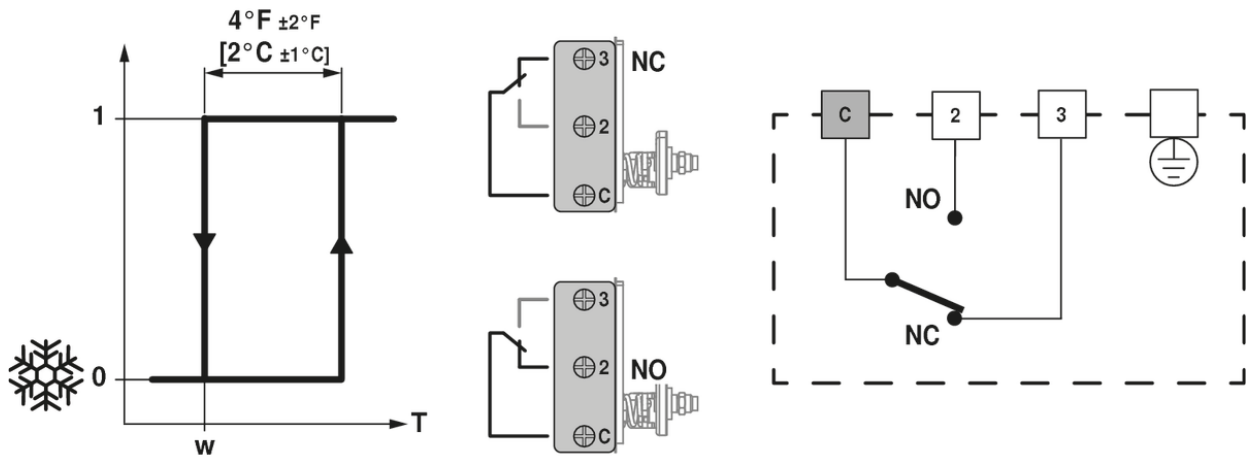
Технічні характеристики

Електричні параметри	Кабельний ввід	3 ущільненням Ø6...8 мм.
Функціональні параметри	Максимальне навантаження:	10 А (DC 250 В)
	Вимірюване середовище	Повітря
	Вимірюваний параметр	Температура
	Діапазон вимірювання температур	-10...12 °С
	Точність вимірювання температури	±0.5 °С
Матеріали	Кабельний ввід	РА6
	Корпус	Нижня частина: РА6 GK30 Ущільнювач: 0467 NBR70 Верхня частина: ABS
Параметри безпеки	Матеріал зонда	Мідь / R507
	Вологість навколишнього середовища	85% г.Н., без конденсації
	Температура навколишнього середовища	-35...70 С
	Температура вимірюваного середовища	-35...70 °С
	Клас захисту IEC/EN	III клас (для наднизьких напруг) (PELV)
	Відповідність ЄС	Знак CE
	Ступінь захисту IEC / EN	IP65
	Ступінь захисту NEMA/UL	NEMA 4
	Стандарт якості	ISO 9001
Вага	0.41 кг	

Акcesуари

Комплект поставки: Інсталяційний комплект

Електрична схема підключення



Габаритні розміри

