

ІНСТРУКЦІЯ ПО ЗБІРЦІ

Догляд за виробом

Щоб ліжко служило Вам довго:

- Періодично перевіряйте болтові та гвинтові з'єднання, що використовуються в конструкції ліжка, за необхідності підкручуйте їх;
- Не можна класти на ліжко гострі й ріжучі предмети, які можуть призвести до пошкодження оббивки;
- Періодично протирайте оббивку зі шкіри або штучної шкіри вологою ганчіркою, помірно змоченою неагресивним миючим засобом. Для очищення поверхні ліжка потрібно застосовувати миючі засоби, рекомендовані для догляду за натуральною/штучною шкірою;
- Для видалення невеликих забруднень з ліжка з тканинною оббивкою використовується злегка волога ганчірка. Для періодичного видалення пилу можна використовувати звичайний пилосос із насадками для чищення меблів;
- При появі скрипу в металевих деталях або механізмах необхідно обробити проблемні вузли мастилом WD-40.

№	КОМПЛЕКТАЦІЯ	МОДИФІКАЦІЯ			
		СТАНДАРТ	КОМФОРТ	ЛЮКС	ВІП
1	Узголів'я	1	1	1	1
2	Фронтальна царга (узніжжя)	1	1	1	1
3	Бічна царга	2	2	2	2
4	Кут лівий	2	2	2	2
5	Кут правий	2	2	2	2
6	Опорна планка	-	2	2	2
7	Ламельна рамка бічна	2	2	2	-
8	Ламельна рамка центральна	1	1	1	-
9	Ламельна рамка (узголів'я/узніжжя)	-	2	2	-
10	Несуча рамка основи	-	-	-	1
11	Рама з встановленими ламелями	-	-	-	1
12	Поперечна стяжка	-	1	1	1
13	Ламелі	36	38	38	38
14	Підйомний механізм	-	2	2	2
15	Газовий амортизатор	-	2	2	2
16	Опора (ніжка) з гвинтами в компл.	2	-	-	5
17	Болт м8х45	8	8	8	20
18	Болт м8х25	16	16	16	16
19	Гвинт м8х40	-	4	4	-
20	Болт м6х35	-	4	4	4
21	Болт м6х25	-	8	8	8
22	Шайба м8	24	32	32	28
23	Шайба м6	-	32	32	16
24	Гайка м6	-	12	12	4
25	З'ємний чохол	-	-	1	1
26	Ремені для підйому	-	2	2	2
27	Аератори	-	-	-	4
28	Лист ламінованого HDF	-	-	3	2
29	Флізелін з липучками	-	1	1	-
30	Гвинт м6х30	-	8	8	-
31	Гайка м8	-	4	4	-
32	Повстятий підп'ятник	-	20	20	20
33	Планка сполучна	-	-	2	-
33	Дерев'яні/метал ніжки(у ВІП ВУД)	-	-	-	4

Типи комплектацій ліжка

Комплектація Стандарт

Комплектація Стандарт стане відмінним бюджетним рішенням для вашої спальні. Ліжко укомплектоване металевою рамкою з 36 буковими ламелями і широкими царгами товщиною 7,5 см. Зверніть увагу: в даній комплектації не передбачені короб для білизни і підйомні механізми.

Комплектація Комфорт

Комплектація Комфорт - відмінне поєднання ціни та якості. Ліжко буде укомплектоване металевою рамкою з 38 буковими ламелями (42 - за додаткову оплату), широкими царгами товщиною 7,5 см. А також буде оснащено двома підйомними механізмами з газ-ліфтами. Короб для білизни глибиною 18,5 см зі спан-бондом на дні.

Комплектація Люкс

Вдосконалений варіант комплектації Комфорт. Ліжко укомплектоване металевою розбірною рамкою з 38 буковими ламелями (42 - за додаткову оплату), широкими царгами товщиною 7,5 см зі з'ємним цільним чохлом на липучках, двома підйомними механізмами з газ-ліфтами і ящиком під постільну білизну глибиною 18,5 см зі спан-бондом і ламінованим ХДФ на дні.

Комплектація ВІП

Комплектація ВІП є найбільш затребуваною серед покупців завдяки цілому ряду переваг. Особливістю даної комплектації є з'ємний чохол на липучках, який має більш вишуканий дизайн і полегшить процес чистки меблів. Ліжко в даній комплектації оснащено надійними підйомними механізмами з двома газліфтами і подвійним металевим каркасом з металевою рамкою з 38 буковими ламелями (42 - за додаткову оплату) і масивними царгами товщиною 6,0 см. Глибина короба для білизни - 17 см.

ЛІЖКА МОДИФІКАЦІЯ "СТАНДАРТ"

КРОК 1. Збираємо царговий пояс. До бічних царг (3) прикручуємо болти М8х25 (18) під грушевидне з'єднання. Ліві та праві кути відповідно прикручуємо болтами М8х25 (18) до фронтальної царги (2) та узголів'я (1). **УВАГА!** Болти М8х25 (18) не затягувати до кінця, залишаючи невеликий люфт. Одягаємо фронтальну царгу (2) та узголів'я (1) на бічні царги (3)

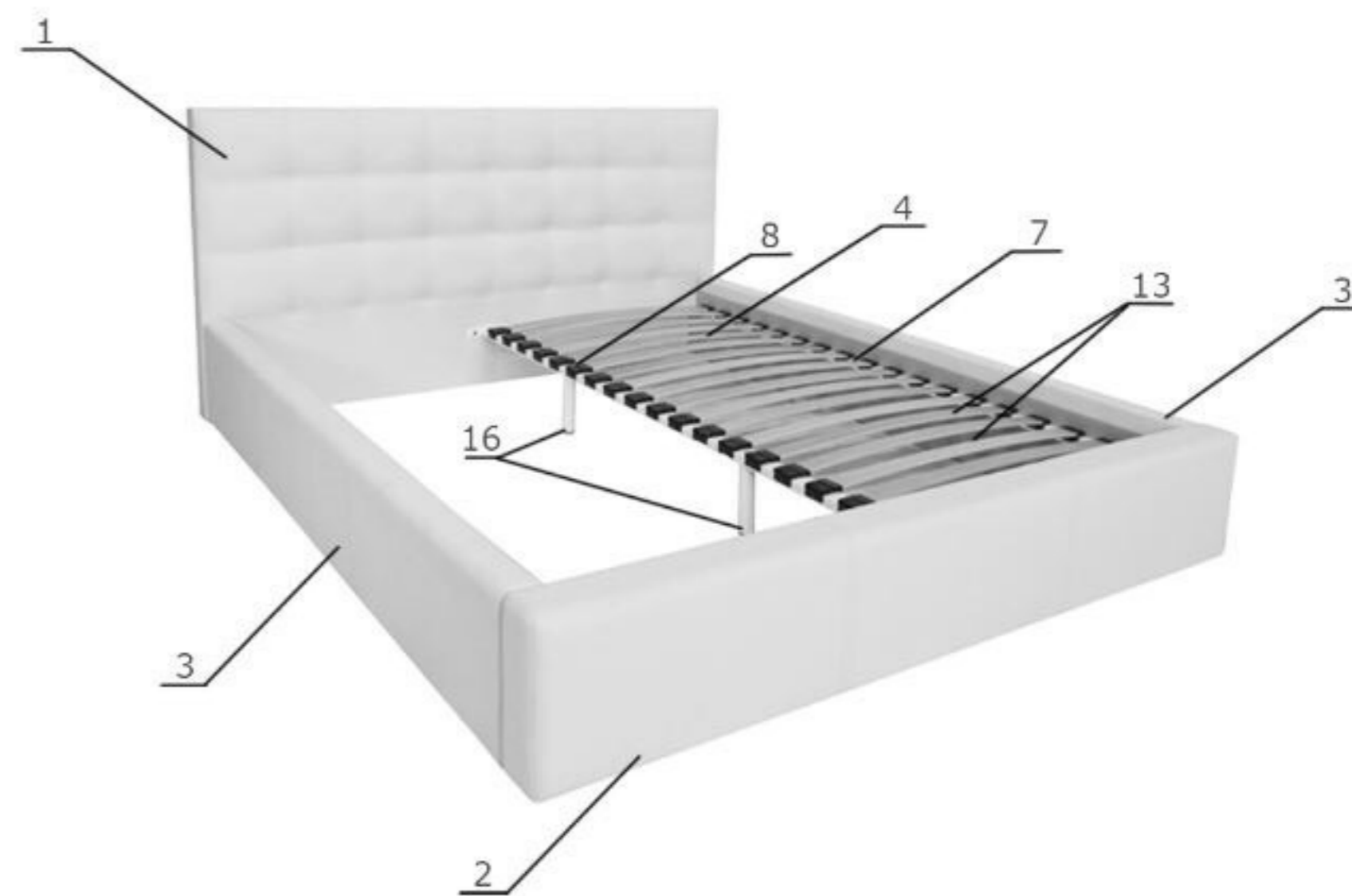
ВАЖЛИВО не переплутати лівий та правий кути.

КРОК 2. Виконуємо щільну протяжку всіх різьбових з'єднань.

КРОК 3. За допомогою болтів М8х45 (17) з'єднуємо ламельні рамки (7) та бічні царги (3).

КРОК 4. Встановлюємо ніжки (16) на центральну ламельну рамку (8) і за допомогою болтів М8х45 (17) приєднуємо її до передньої фронтальної царги (2) і до узголів'я (1).

КРОК 5. Встановлюємо ламелі (13) в ламелетримачі ламельних рамок (7 і 8).



ІНСТРУКЦІЯ ПО ЗБІРЦІ

ЛІЖКА МОДИФІКАЦІЯ "КОМФОРТ"

КРОК 1. Встановлюємо на підлогу несучу раму основи (10) опорними пластинами вгору і за допомогою гвинтів закріплюємо ніжки (16).

КРОК 2. До бічних царг (3) прикручуємо болти М8х25 (18) під грушевидне з'єднання. Ліві та праві кути відповідно прикручуємо болтами М8х25 (18) до фронтальної царги (2) та узголів'я (1). До несучої рами основи (10) прикручуємо бічні царги (3) болтами М8х45 (17). **УВАГА!** Болти М8х25 (18) та М8х45 (17) не затягувати до кінця, залишаючи невеликий люфт. Одягаємо фронтальну царгу (2) на бічні царги (3) та прикручуємо болтами М8х45 до рами основи (10).

ВАЖЛИВО не переплутати лівий та правий кути.

КРОК 3. Надягаємо з'ємний чохол (25) на фронтальну царгу (2), спочатку чітко на кути, потім, за допомогою липучок, приєднуємо до внутрішньої сторони царги. Закріплюємо чохол на бічних царгах. Після одягання чохла на узголів'я (1) та бічні царги (3) прикручуємо болтами М8х45 до рами основи (10).

КРОК 4. За допомогою болтів М8х45 (17) встановлюємо центральні опорні планки (6) на фронтальну царгу (2) і узголів'я (1).

КРОК 5. За допомогою болтів М6х25 (21) закріплюємо підйомні механізми (14) на бічних царгах (3).

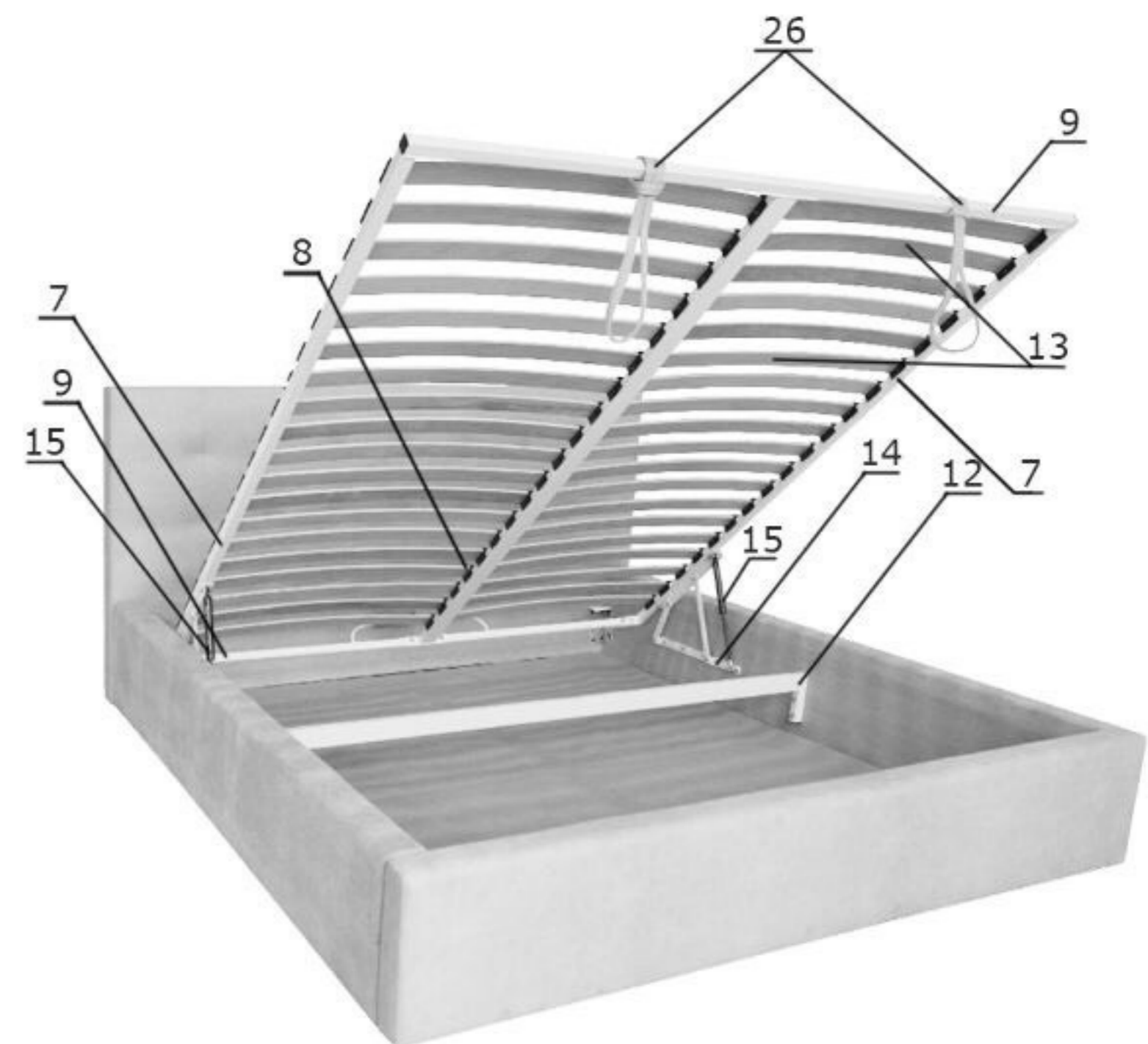
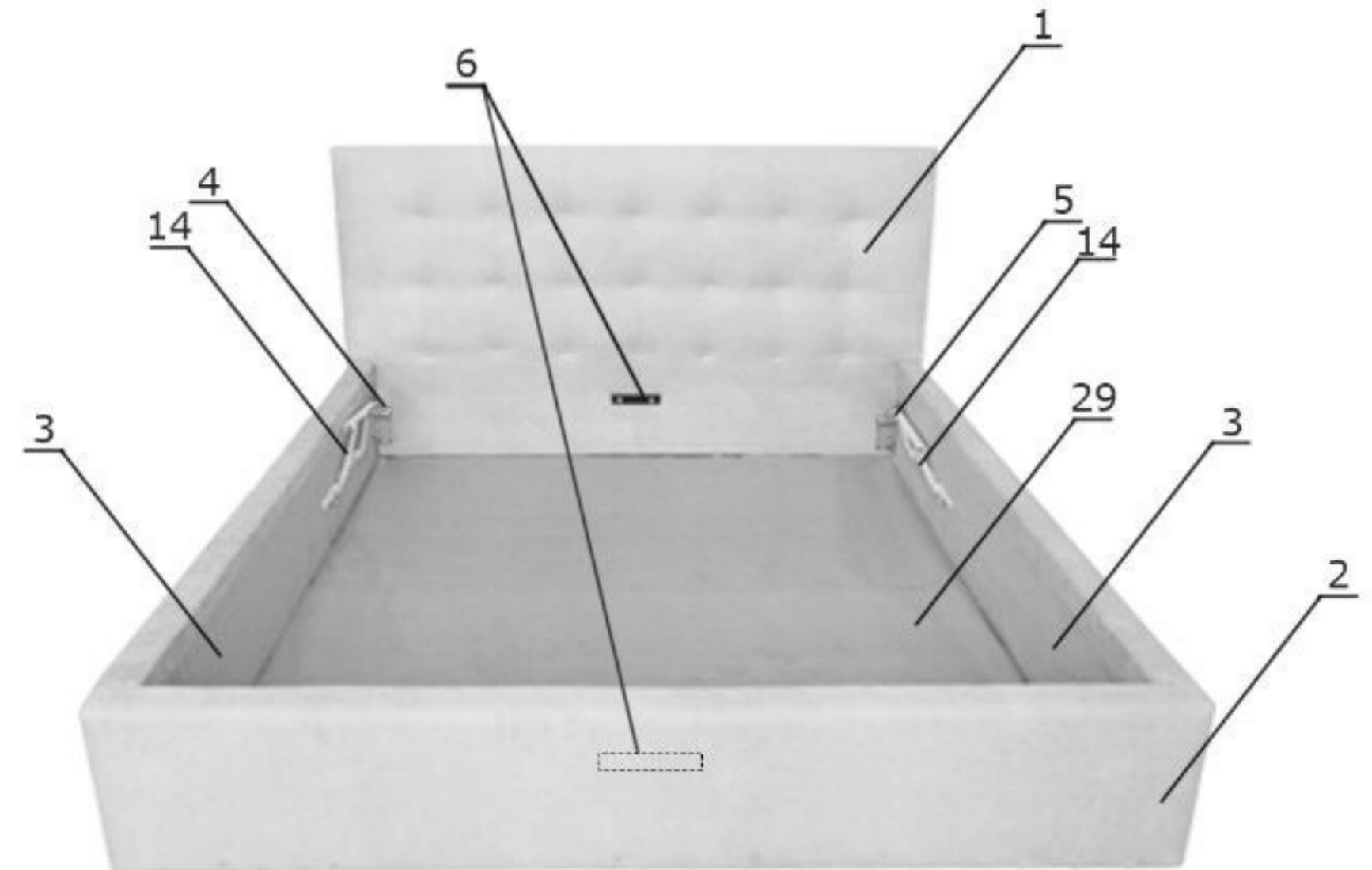
КРОК 6. За допомогою болтів М8х45 (17) встановлюємо поперечну металеву стяжку (12) між лівою і правою царгами (3).

КРОК 7. За допомогою болтів М6х35 (20) і гайок М6 (24) прикріплюємо раму з ламелями до підйомних механізмів (14).

КРОК 8. Піднімаємо раму ліжка в положення «Відкрито» і встановлюємо газові амортизатори (15) в підйомні механізми (14) широкою частиною вгору.

КРОК 9. Зав'язуємо на передній частині рами з ламелями два ремені для підйому (26), вузол повинен бути звернений до узголів'я.

КРОК 10. Виконуємо щільну протяжку всіх різьбових з'єднань.



ІНСТРУКЦІЯ ПО ЗБІРЦІ

ЛІЖКА МОДИФІКАЦІЯ "ЛЮКС"

КРОК 1. Збираємо царговий пояс. До бічних царг (3) прикручуємо болти М8х25 (18) під грушевидне з'єднання. Ліві та праві кути відповідно прикручуємо болтами М8х25 (18) до фронтальної царги (2) та узголів'я (1). **УВАГА!** Болти М8х25 (18) та М8х45 (17) не затягувати до кінця, залишаючи невеликий люфт. Одягаємо фронтальну царгу (2) на бічні царги (3) та прикручуємо болтами М8х45 до рами основи (10). Зібрану конструкцію з'єднуємо з флізеліном (29).

КРОК 3. За допомогою болтів М8х45 (17) встановлюємо центральні опорні планки (6) на фронтальну царгу (2) і узголів'я (1).

КРОК 4. За допомогою болтів М6х25 (21) закріплюємо підйомні механізми (14) на бічних царгах (3).

КРОК 5. Надягаємо з'ємний чохол (25) на фронтальну царгу (2), спочатку чітко на кути, потім за допомогою липучок, приєднуємо до внутрішньої сторони царги. Закріплюємо чохол на бічних царгах. Одягаємо Узголів'я (1) на бічні царги (3) та прикручуємо болтами М8х45 до рами основи (10).

КРОК 6. За допомогою болтів М8х45 (17) встановлюємо поперечну металеву стяжку (12) між лівою і правою царгами (3).

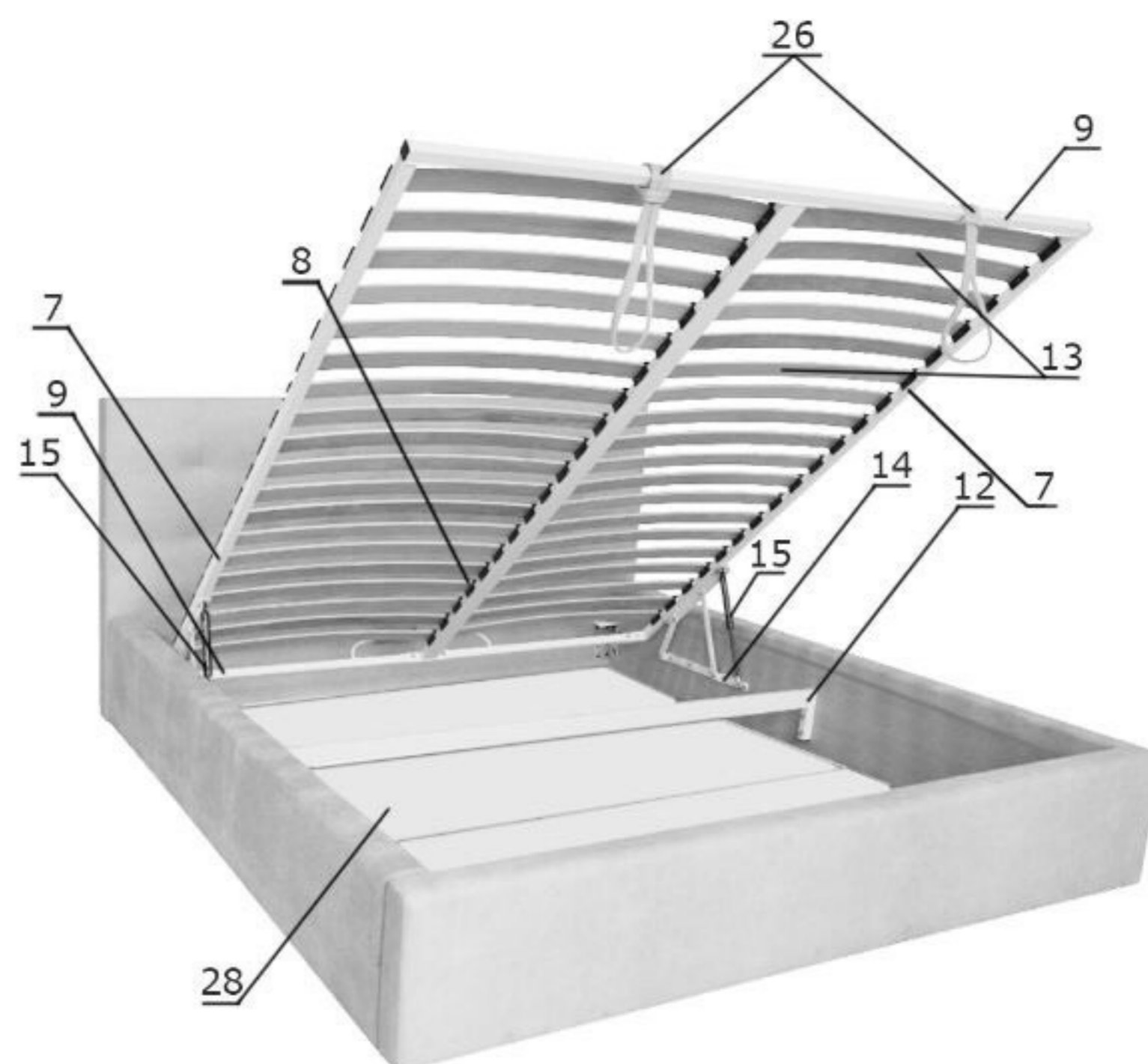
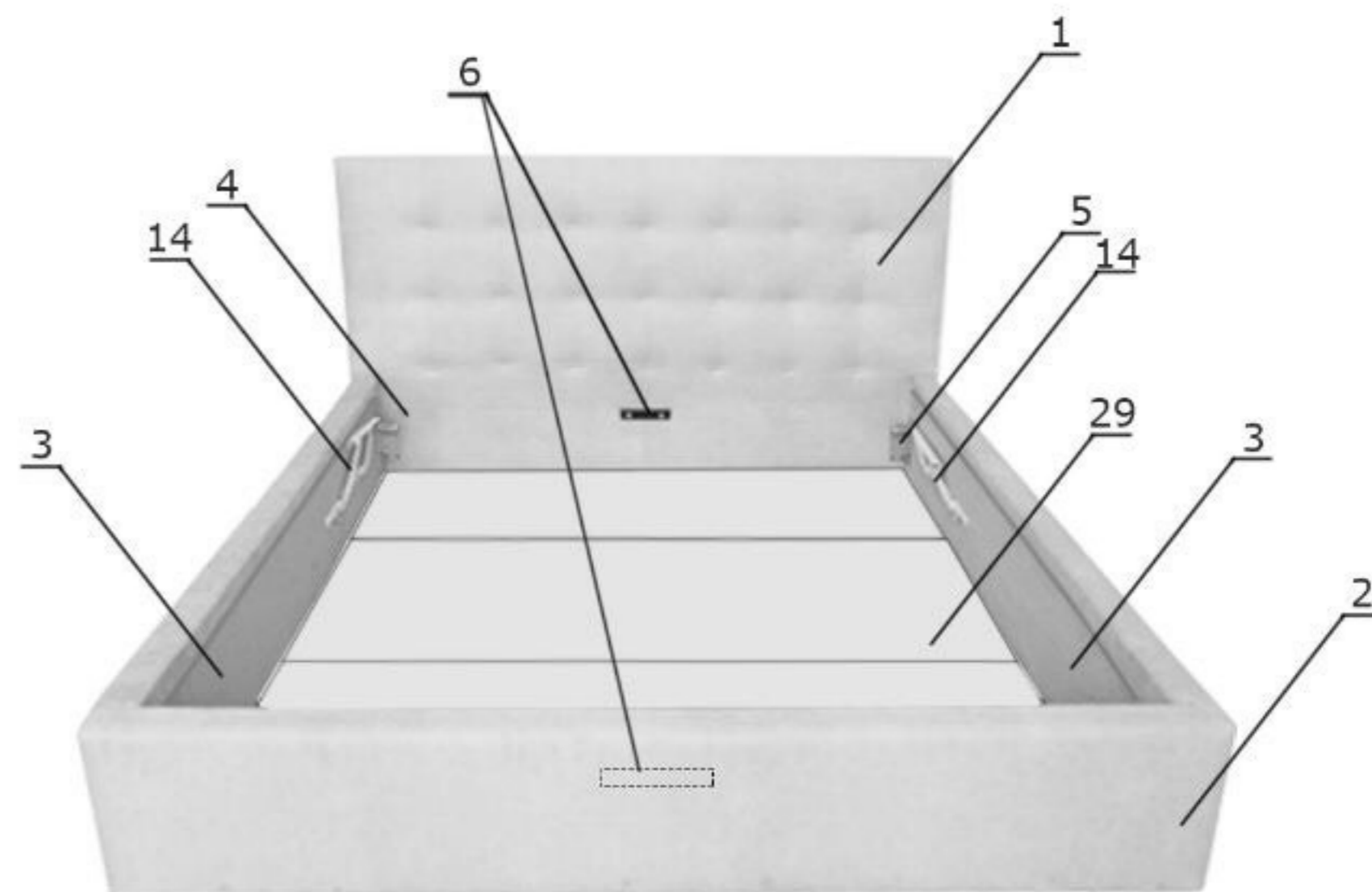
КРОК 6. За допомогою болтів М6х25 (21), використовуючи деталі (7, 8, 9, 13), збираємо раму з ламелями, встановлюємо на кутові стяжки (5) і центральні опорні планки (6). За допомогою болтів М6х35 (20) і гайок М6 (24) прикріплюємо раму з ламелями до підйомних механізмів (14).

КРОК 7. Піднімаємо раму ліжка в положення «Відкрито» і встановлюємо газові амортизатори (15) в підйомні механізми (14) широкою частиною вгору.

КРОК 10. Зав'язуємо на передній частині рами з ламелями два ремня для підйому (26), вузол повинен бути звернений до узголів'я.

КРОК 10. Виконуємо щільну протяжку всіх різьбових з'єднань.

КРОК 11. Укладаємо листи HDF (28) в короб для білизни. **УВАГА!** листи HDF встановлюються зовні, знизу короба



ІНСТРУКЦІЯ ПО ЗБІРЦІ

ЛІЖКА МОДИФІКАЦІЯ "ВІП"

КРОК 1. Збираємо царговий пояс. До бічних царг (3) прикручуємо болти M8x25 (18) під грушевидне з'єднання. Ліві та праві кути відповідно прикручуємо болтами M8x25 (18) до фронтальної царги (2) та узголів'я (1). **УВАГА!** Болти M8x25 (18) не затягувати до кінця, залишаючи невеликий люфт. Одягаємо спочатку фронтальну царгу (2), а потім узголів'я (1) на бічні царги (3). Зібрану конструкцію з'єднуємо з флізеліном (29).

ВАЖЛИВО не переплутати лівий та правий кути.

КРОК 2. За допомогою болтів M8x45 (17) встановлюємо центральні опорні планки (6) на фронтальну царгу (2) і узголів'я (1).

КРОК 3. За допомогою болтів M6x25 (21) закріплюємо підйомні механізми (14) на бічних царгах (3).

КРОК 4. За допомогою болтів M8x45 (17) встановлюємо поперечну металеву стяжку (12) між лівою і правою царгами (3).

КРОК 5. За допомогою болтів M6x25 (21), використовуючи деталі (7, 8, 9, 13), збираємо раму з ламелями, встановлюємо на кутові стяжки (5) і центральні опорні планки (6). За допомогою болтів M6x35 (20) і гайок M6 (23) прикріплюємо раму з ламелями до підйомних механізмів (14).

КРОК 6. Виконуємо щільну протяжку всіх різьбових з'єднань.

КРОК 7. Піднімаємо раму ліжка в положення «Відкрито» і встановлюємо газові амортизатори (15) в підйомні механізми (14) широкою частиною вгору.

КРОК 9. Зав'язуємо на передній частині рами з ламелями два ремені для підйому (26), вузол повинен бути звернений до узголів'я.

