

ПЕРЕКЛЮЧАТЕЛЬ ДВУХПОЛЮСНОЙ ТИПА ПТ17-1

Предназначен для использования в радиоэлектронной аппаратуре, а также различных бытовых приборах для коммутации цепей постоянного и переменного тока. Тумблеры изготавливаются для умеренного и холодного климата, являются изделиями ручного управления и предназначены для объемного монтажа.

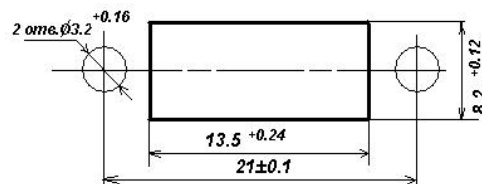
Схема коммутации



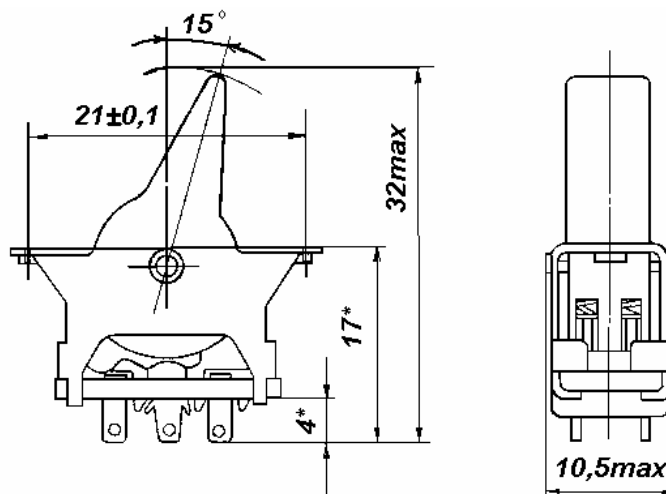
Технические характеристики

- ◆ Масса тумблеров – 8 г.
- ◆ Усилие переключения – от 0,2 до 0,6 кГс
- ◆ Сопротивление электрического контакта – не более 0,05 Ом
- ◆ Сопротивление изоляции – не менее 10 МОм
- ◆ Электрическая прочность изоляции – 250 В эф.
- ◆ Диапазон рабочих температур – от -40°С до +70°С
- ◆ Диапазон предельных температур – от -40°С до +70°С
- ◆ Износоустойчивость – 10 000 циклов переключений
- ◆ Гарантийный срок сохраняемости – 1 год с даты изготовления

Разметка для крепления



Габаритные размеры



Коммутационная способность

Род тока	Вид нагрузки	Электрические режимы коммутации		
		$I_{min} - I_{max}$, А	$U_{min} - U_{max}$, В	частота, Гц
Переменный	Активная	0,1 – 1	3 – 250	50
Постоянный	Активная	0,01 – 0,1	3 – 36	--
Переменный	Индуктивная	0,1 - 1	3 – 250	50

Условные обозначения при заказе

«Переключатель ПТ17-1 ОЮЗ. 604. 033 ТУ»