

Температууроустойчивая гелевая батарея с длительным сроком службы

NetPRO HTL12-35

В гелевых аккумуляторах NetPRO серии HTL используется электролит, включающий в себя новейшие разработки на основе нано-геля с сверхпрочной конструкцией пластин, включающей в себя высокоуглеродные добавки. Серия HTL специально разработана для длительного срока службы и обеспечения оптимального и надежного обслуживания в экстремальных условиях (высокая температура, частые сбои питания). Эти аккумуляторы наилучшим образом подходят для использования в тропических зонах для наружных приложений, таких как телекоммуникационные базовые станции и автономные фотоэлектрические системы.

12В Напряжение
35Ач Ёмкость
Gel Технология
Глубокий разряд



ХАРАКТЕРИСТИКИ

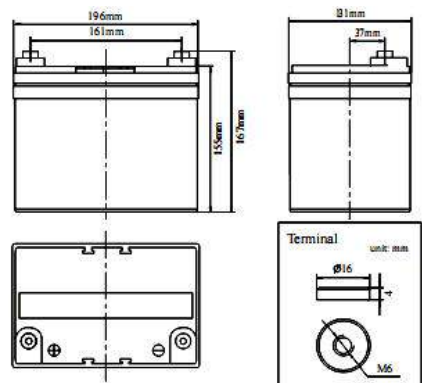
- Возможность работы при +60°C
- Разработаны для обеспечения наилучшей взаимозаменяемости и надежности
- Длительный срок службы и высокая стабильность при высоких температурах окружающей среды (нет необходимости в кондиционировании)
- Специальная углеродная добавка в составе пласти позволяет возможность восстановления глубокого разряда

ПРИМЕНЕНИЕ

- Базовые телеком-станции
- Солнечные и ветровые энергетические системы
- Системы ИБП
- Телекоммуникационные системы
- Кресло-коляски, гольф-машины, лодки и др.

РАЗМЕРЫ И ВЕС

Длина(мм)	196 ± 1
Ширина(мм)	130 ± 1
Высота(мм)	155 ± 1
Общая высота (мм)	167 ± 1
Вес (кг)	10.6 ± 3%



ТЕХНИЧЕСКИЕ ХАРАКТЕРИСТИКИ

Номинальное напряжение		12В (6 элементов)
Срок службы при 25°C		15 Лет
Номинальная ёмкость при 25°C (C20@1.75A,10.8В)		35Ач
Ёмкость @25°C	C10 (3.2A,10.8В)	32Ач
	C5 (5.6A,10.5В)	28Ач
	C1 (21.4A,9.6В)	21.4Ач
Внутреннее сопротивление	Полностью заряж батарея при 25°C	≤10 мΩ
Температура окружающей среды	Разряд	-25°C~60°C
	Заряд	-25°C~60°C
	Хранение	-25°C~45°C
Максимальный ток разряда при 25°C		164А(5с)
Зависимость отдаваемой ёмкости от температуры (C10)	40°C	108%
	25°C	100%
	0°C	90%
	-15°C	70%
Саморазряд при 25°C в месяц		3%
Заряд (пост. напряжением) при 25°C	Буферный режим	Первоначальный заряд током менее 10.5А Напряжением 13.6-13.8В
	Циклический режим	Первоначальный заряд током менее 10.5А Напряжением 14.4-14.9В

СООТВЕТСТВИЕ СТАНДАРТАМ

IEC 60896-21/22 JIS C8704
YD/T1360 BS6290 part4
GB/T 19638 CE

РАЗРЯДНЫЕ ХАРАКТЕРИСТИКИ

Разряд постоянным током на элемент (Ампер при 25°C)

Конеч.напр\Время	15мин	30мин	45мин	1ч	2ч	3ч	5ч	8ч	10ч	20ч	100ч
1.60В	56.6	34.5	23.1	21.4	12.3	8.7	5.9	3.9	3.5	1.89	0.42
1.65В	55.6	33.8	22.7	21.0	12.1	8.5	5.8	3.8	3.4	1.86	0.41
1.70В	54.5	33.2	22.3	20.6	11.9	8.3	5.7	3.7	3.3	1.82	0.40
1.75В	53.5	32.6	21.8	20.2	11.7	8.2	5.6	3.7	3.3	1.79	0.40
1.80В	51.5	31.3	21.0	19.4	11.2	7.9	5.4	3.5	3.2	1.75	0.39

Разряд постоянным током на элемент (Ватт при 25°C)

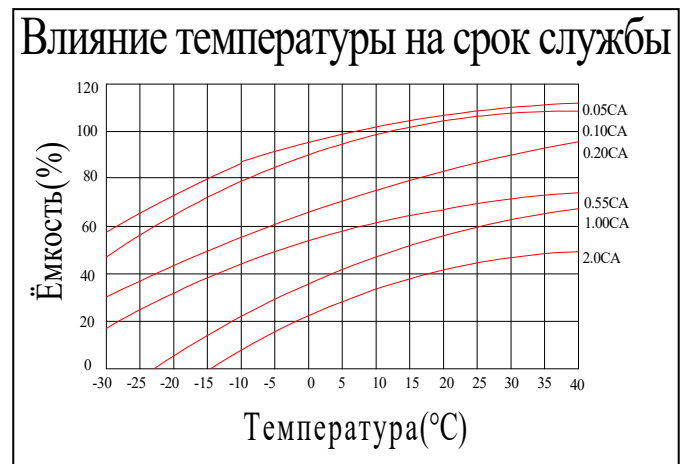
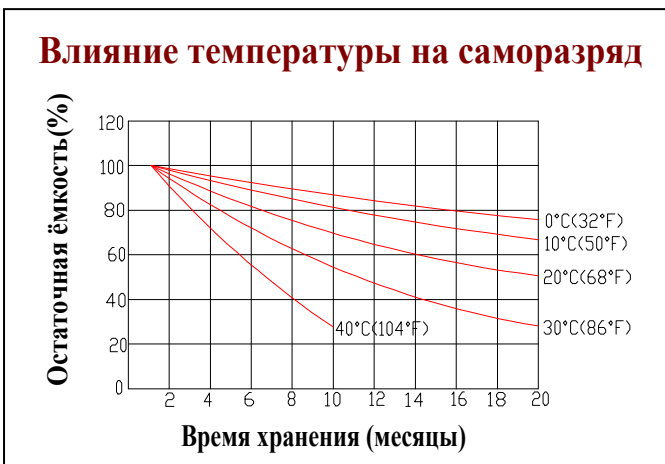
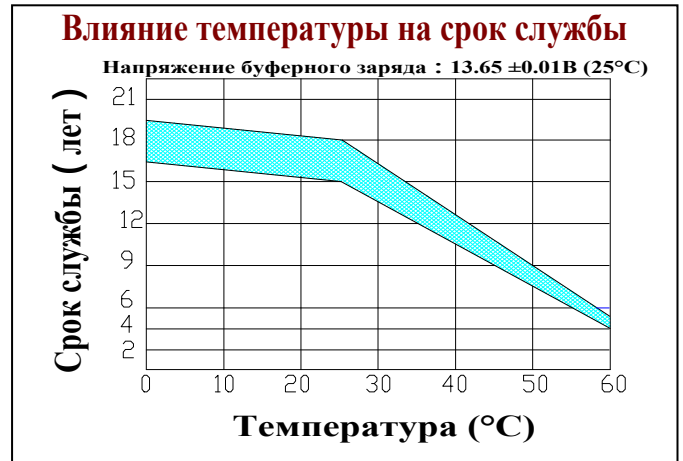
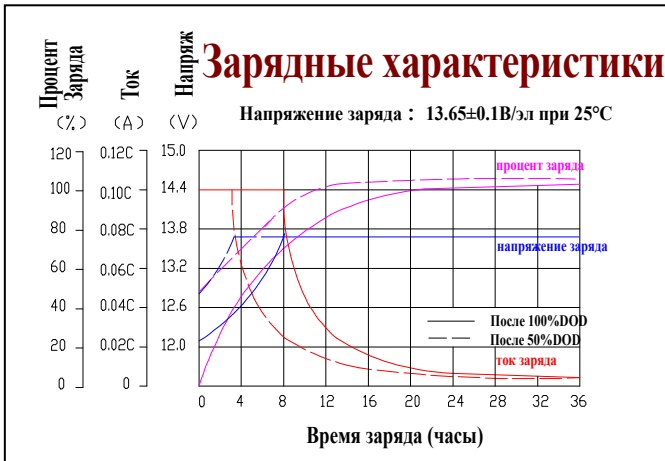
Конеч.напр\Время	15мин	30мин	45мин	1ч	2ч	3ч	5ч	8ч	10ч	20ч	100ч
1.60В	108.9	66.3	44.5	41.1	23.8	16.7	11.3	7.5	6.7	3.6	0.81
1.65В	107.0	65.1	43.7	40.4	23.3	16.4	11.1	7.3	6.5	3.6	0.79
1.70В	105.0	63.9	42.9	39.6	22.9	16.1	10.9	7.2	6.4	3.5	0.78
1.75В	103.0	62.7	42.0	38.9	22.5	15.8	10.7	7.1	6.3	3.4	0.76
1.80В	99.0	60.3	40.4	37.4	21.6	15.2	10.3	6.8	6.1	3.4	0.75

Примечание: приведенные выше данные являются средними и достигаются после 3 цикла заряда / разряда. Это не минимальные значения. Конструкция и характеристики элементов батареи могут быть изменены без предварительного уведомления. Для получения актуальной информации обращайтесь к представителю производителя в Вашем регионе.

Температуроустойчивая гелевая батарея с длительным сроком службы

NetPRO HTL12-35

ОТДАВАЕМЫЕ ХАРАКТЕРИСТИКИ



КОНСТРУКЦИЯ БАТАРЕИ

Элемент	Положительная пластина	Отрицательная пластина	Корпус и крышка	Вентиляционные пробки	Терминалы	Сепаратор	Электролит	Уплотнитель
Описание	Толстая пластина с высоким содержанием Sn и низким Ca со специальной пастой	Сбалансированная Pb-Sb решетка для повышения эффективности рекомбинации	ABS (UL94-V0 ОПЦИОННО)	Пламезащитные, устойчивые к старению	Медный разъем под болт М6 (сила затягивания: 4~6 Нм)	PVC	Силиконовый гель	Двухслойное эпоксидное уплотнение