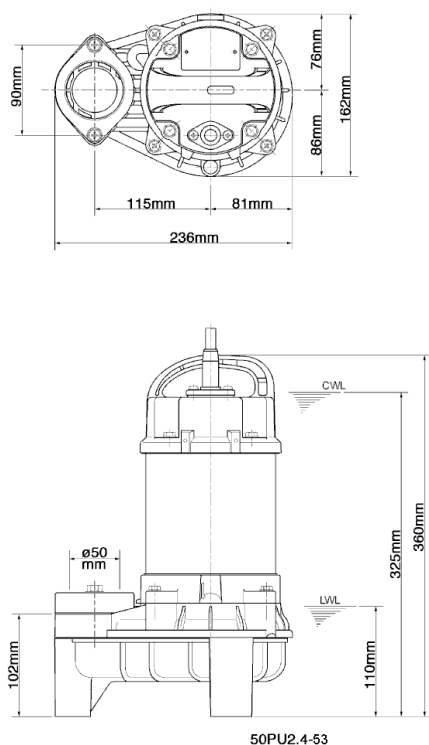
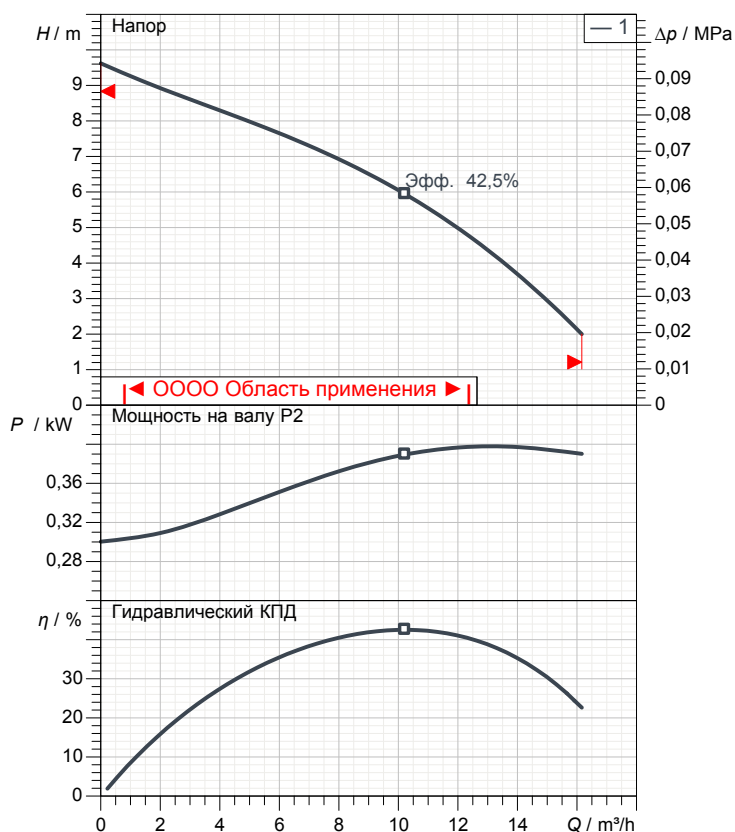


Лист данных 50PU2.4-53



CWL: Уровень воды при непрерывной работе
LWL: Минимально допустимый уровень воды



Спецификация

Электрический погружной насос PU-серия
 Степень защиты IP 68
 Глубина погружения max. 10 m
 Тип крыльчатки Свободно-поточное колесо
 Свободный проход 35 mm
 Область применения:
 Сточная вода, грязная вода, различные сточные воды

Электродвигатель

Погружной асинхронный двигатель сухого типа
 Класс изоляции E 2Полюс 2833 1/min
 Способ запуска Прямой пуск
 Ном. Напряжение 400 V 50 Hz 3~
 Потребление мощности 0,68 kW
 Номин. мощность 0,40 kW
 Ном. Ток 1,15 A
 Начальный ток 4,6 A

кабель

10m NSSHÖU 4Cx1,5mm²

Защита двигателя

Круговой тепловой предохранитель
 (биметаллический датчик)

Уплотнение вала

Двойной мех. сальник (карбид кремния) в масл. ванне
 дополнительная смазка масляным подъемником
 Главное уплотнение
 Карбид кремния на керамике
 Вторичное уплотнение
 Углерод на керамике

Подшипники

Защищенные шарикоподшипники, без обслуживания

Материалы

рабочее колесо	PPO-GF20
Корпус насоса	ABS-GF20
Корпус мотора	Нержавеющая сталь SUS304
Вал	Нержавеющая сталь SUS304

DN, мм

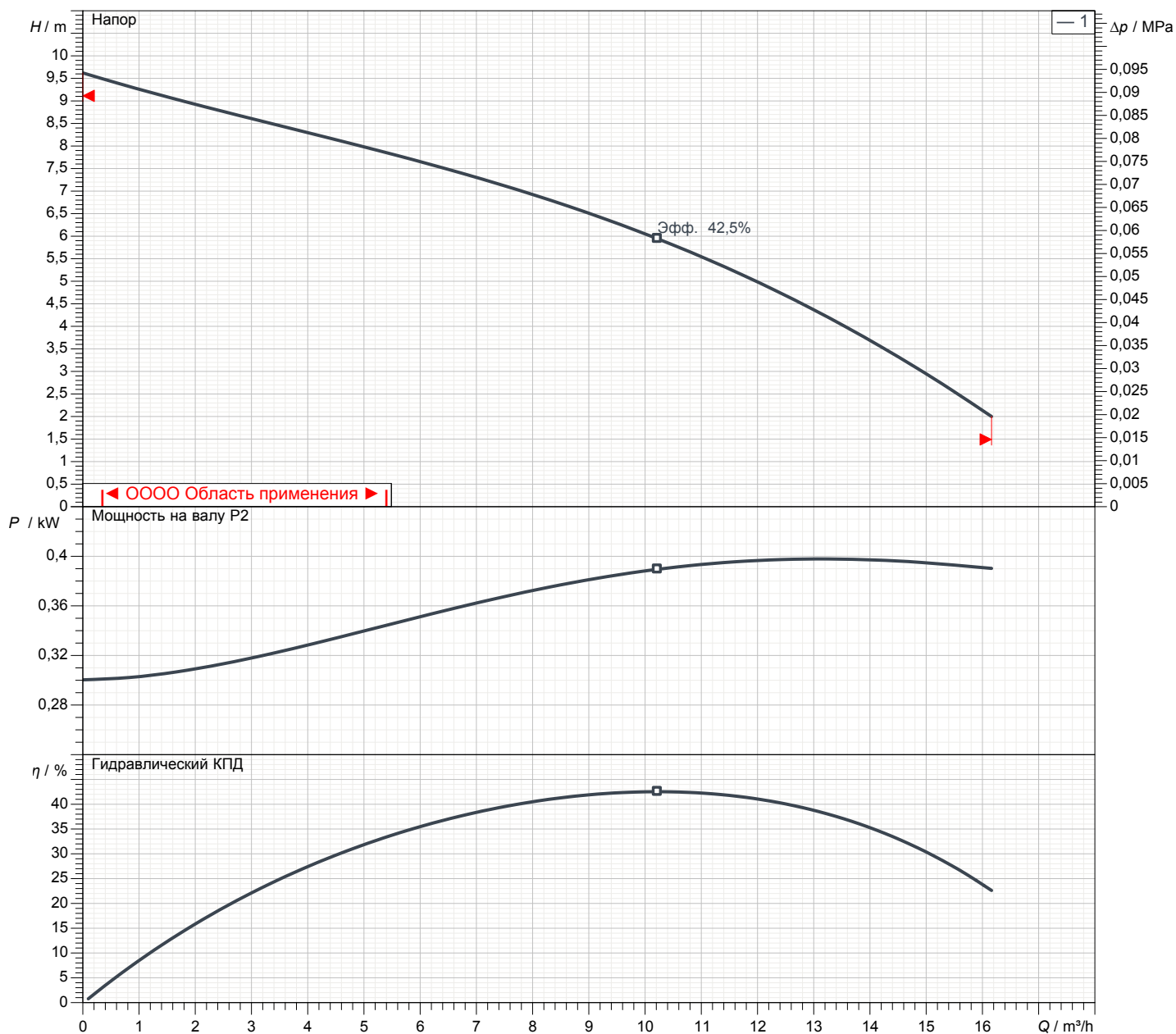
2" (50мм) ввинчиваемый сопрягаемый фланец

Вес

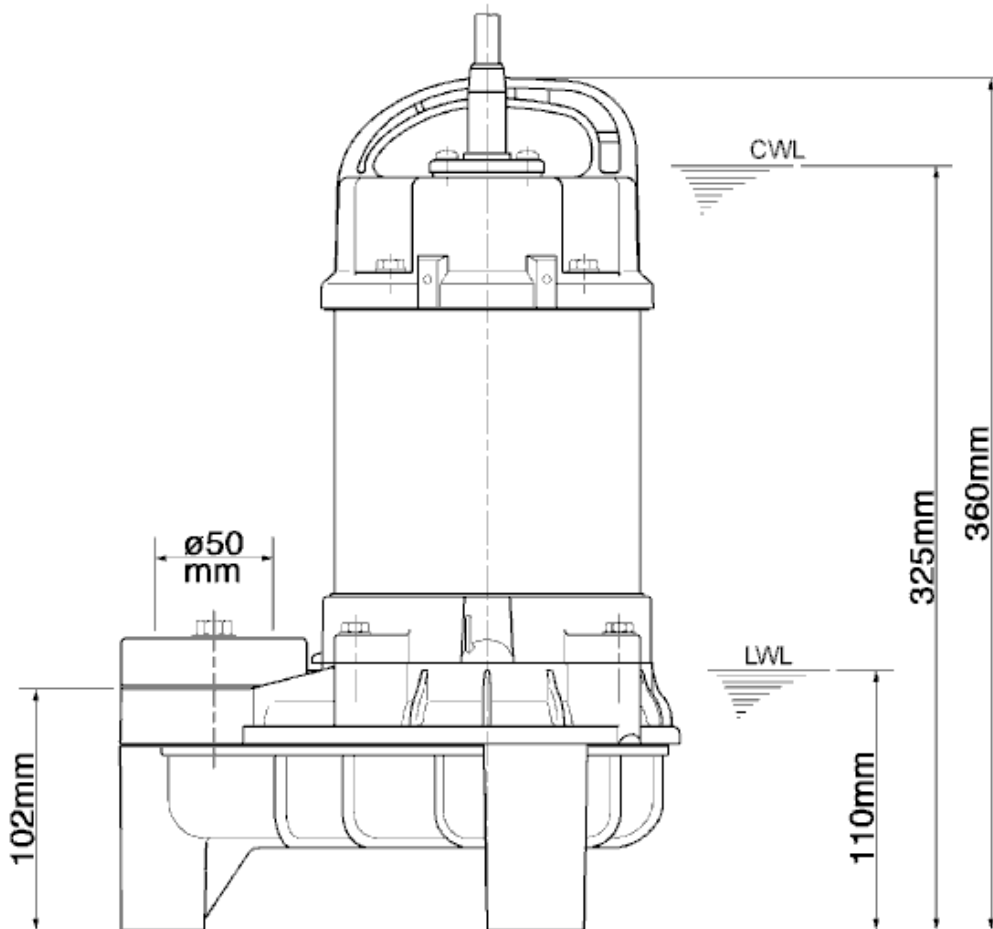
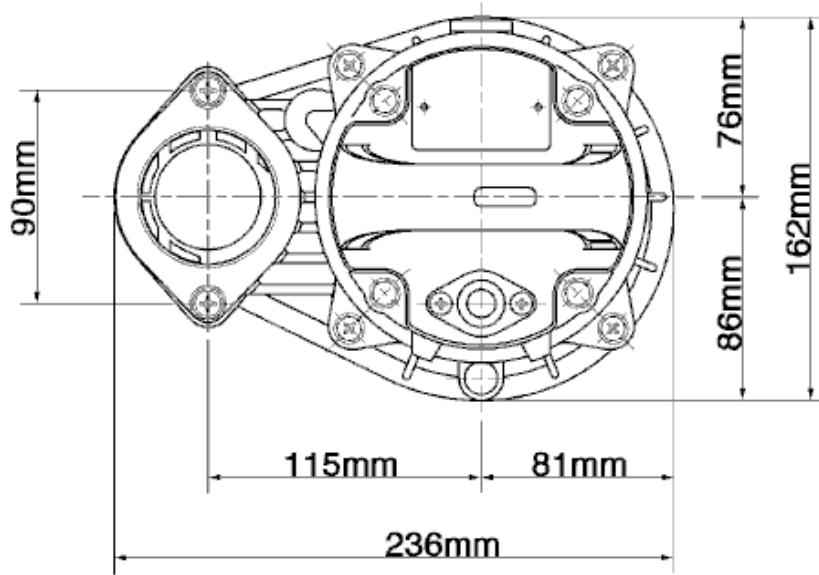
7 kg (только сухой вес насоса без кабеля)

Рабочие характеристики 50PU2.4-53

Напорн.патрубок	2"
Напор	9,6 m
Подача	16,2 m³/h
Номин. мощность	0,40 kW
Потребл. мощность	0,68 kW
Фазы	3~
Напряжения	400 V
Частота	50 Hz
Ном. Ток	1,15 A
Пусковой ток	4,60 A
Число полюсов	2
Число оборотов	2833 1/min
Способ запуска	Прямой пуск
Класс изоляции	E



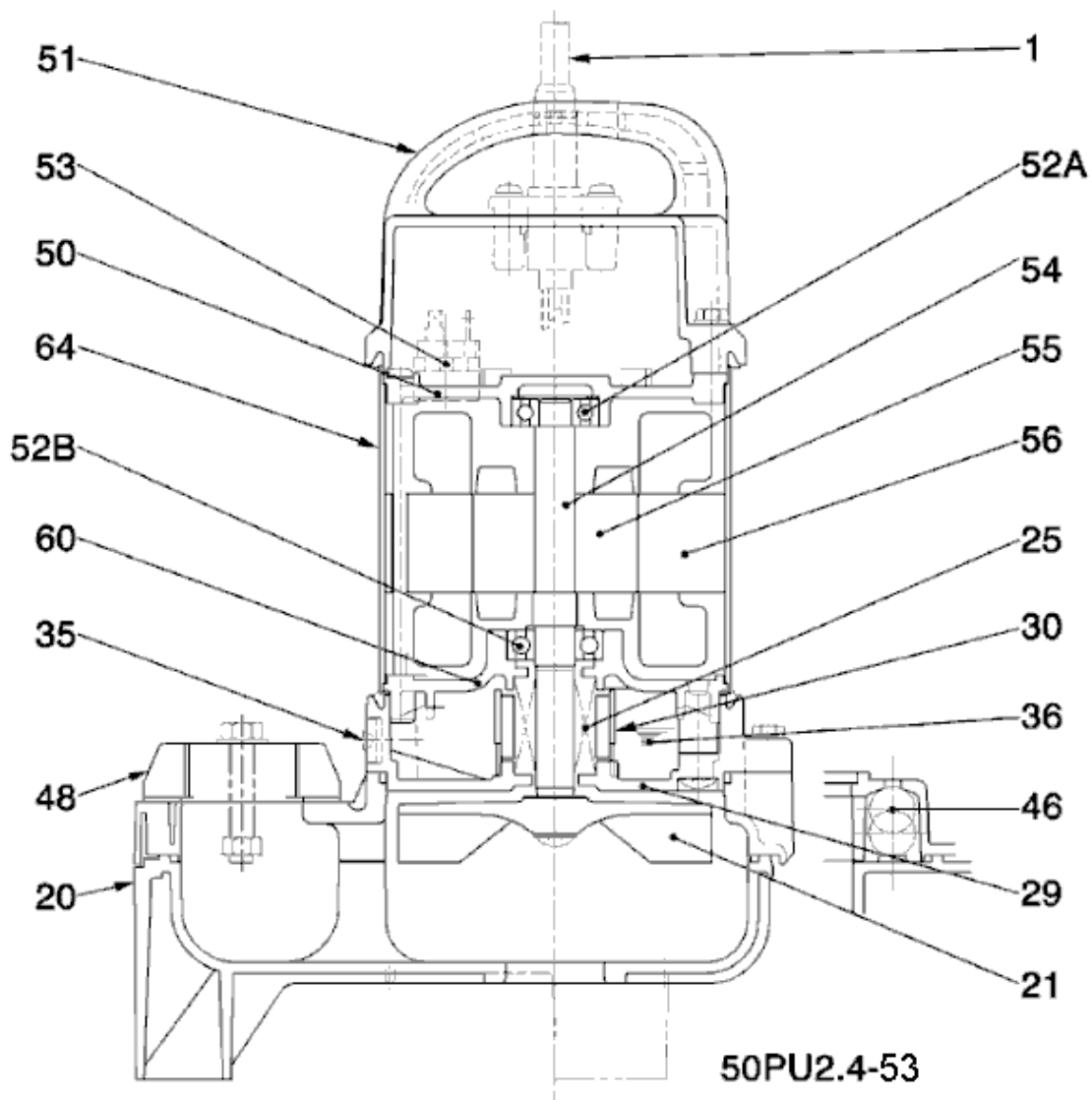
Размеры 50PU2.4-53



50PU2.4-53

CWL: Уровень воды при непрерывной работе
LWL: Минимально допустимый уровень воды

Вид в разрезе 50PU2.4-53



№	Наименование	Примечание	№	Наименование	Примечание
1	кабель	H07RN-F	55	Ротор	.
20	Корпус насоса	ABS-GF20	56	статор	.
21	рабочее колесо	PPO-GF20	60	Кожух подшипника	Алюминиевая отливка
25	Механическое уплотнение	W-14HL	64	Корпус мотора	Нержавеющая сталь SUS304
29	Масляная камера	PPS-(GF+MD)50			
30	Маслораспределитель	Пластмасса			
35	Винт для масла	Нержавеющая сталь SUS304			
36	Смазка	white oil (ISO VG32)			
46	Винт вентиляционного сопла	Glass bead			
48	Ввинчиваемый фланец	PC(PBT-GF30)			
50	Накладка	Стальная пластина			
51	Основная крышка	PPS-GF40			
52A	Верхний подшипник	6201ZZC3			
52B	Нижний подшипник	6202ZZC3			
53	Предохранитель двигателя	.			
54	Вал	Нержавеющая сталь SUS304			